

POLO BLACK 2.0

Enders[®]

TOPIDLO NA TERASU
TERASZFŰTÉS
PLINSKA GRIJALICA ZA TERASU



CAUTION!

■ DO NOT OPERATE THE DEVICE IN ENCLOSED SPACES AND/OR HABITABLE ROOMS! USING THIS DEVICE IN AN ENCLOSED SPACE IS DANGEROUS AND PROHIBITED. THERE IS A RISK OF DEATH FROM CARBON MONOXIDE POISONING.

■ CHECK THE CONNECTIONS ARE AIRTIGHT BEFORE EACH USE! BUBBLE FORMATION INDICATES THAT THE CONNECTION IS LEAKING AND THAT THERE IS A RISK OF FIRE AND EXPLOSION!



www.enders-germany.com

546233

CZ NÁVOD K MONTÁŽI A POUŽITÍ 02

HU SZERELÉSI ÉS HASZNÁLATI ÚTMUTATÓ 16

HR MONTAŽA I UPUTE ZA UPORABU 30



OBSAH

O TOMTO TOPIDLO NA TERASU	03	ČIŠTĚNÍ A ÚDRŽBA	11
ZNAČKY V TOMTO NÁVODU	03	BEZPEČNOSTNÍ POKYNY	
VYBALENÍ	04	SKLADOVÁNÍ/PŘEPRAVA	12
BEZPEČNOSTNÍ POKYNY POTŘEBNÉ NÁŘADÍ RESP. POMŮCKY POPIS DÍLŮ OBSAH DODÁVKY		BEZPEČNOSTNÍ POKYNY	
PŘIPOJENÍ PLYNOVÉ LÁHVE	06	LIKVIDACE	12
BEZPEČNOSTNÍ POKYNY POTŘEBNÉ NÁŘADÍ RESP. POMŮCKY POSTUP MONTÁŽE UZAVŘENÍ TĚLESA		TECHNICKÁ DATA	13
PROVOZ	08	ZÁRUKA	14
BEZPEČNOSTNÍ POKYNY ZAPNUTÍ TOPIDLO NA TERASU VYPNUTÍ TOPIDLO NA TERASU VYSVĚTLENÍ SYMBOLŮ OPATŘENÍ K PRVNÍ POMOCI		VÝROBCE	44

O TOMTO TOPIDLO NA TERASU

Blahopřejeme Vám zakoupení tohoto výrobku značky Enders!

Topidlo na terasu se musí instalovat podle tohoto návodu. Před instalací a provozem si přečtěte návod. Používejte výrobek podle popisu v návodu, aby nedošlo k nechtěným zraněním nebo škodám.

Přístroj se musí postavit podle návodů a v souladu s místními předpisy. Návod se musí uchovat pro budoucí případy. Spolu s výrobkem předejte i tento návod.

Přejeme Vám mnoho radosti s ohništěm na terasu Enders.

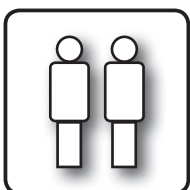
SYMBOLY V TOMTO NÁVODU



Tento symbol zastupuje signální slovo **POZOR** a varuje před možnými zraněními nebo škodami na majetku a také poškozením zařízení.



Jsou zapotřebí nástroje.



Jsou potřeba dva lidé



Při otvírání obalu nepoužívejte řezný nůž ani jiné podobné ostré předměty, abyste zařízení nepoškrábali.



Užitečné tipy a informace.



Během montáže si pod konstrukční díly položte měkkou podložku, abyste také zabránili poškrábání a poškození.



Při montáži používejte bezpečnostní rukavice, abyste předešli zranění pořezáním.



Prohlášení o shodě

Výrobky označené tímto symbolem splňují všechny aplikovatelné předpisy evropského hospodářského prostoru. **Prohlášení o shodě EU** si můžete vyžádat na adrese, uvedené na zadní straně.

VYBALENÍ

BEZPEČNOSTNÍ POKYNY



- PŘES pečlivé zpracování mohou mít jednotlivé díly ostré hrany. Proto noste při montáži bezpečnostní rukavice, abyste se vyhnuli pořezání.
- Nebezpečí ohrožení života udušením resp. spolknutím. Držte obalový materiál mimo dosah dětí a odstraňte ho ihned do odpadu. Uchovávejte malé díly mimo dosah dětí.

POTŘEBNÉ NÁSTROJE/POMŮCKY

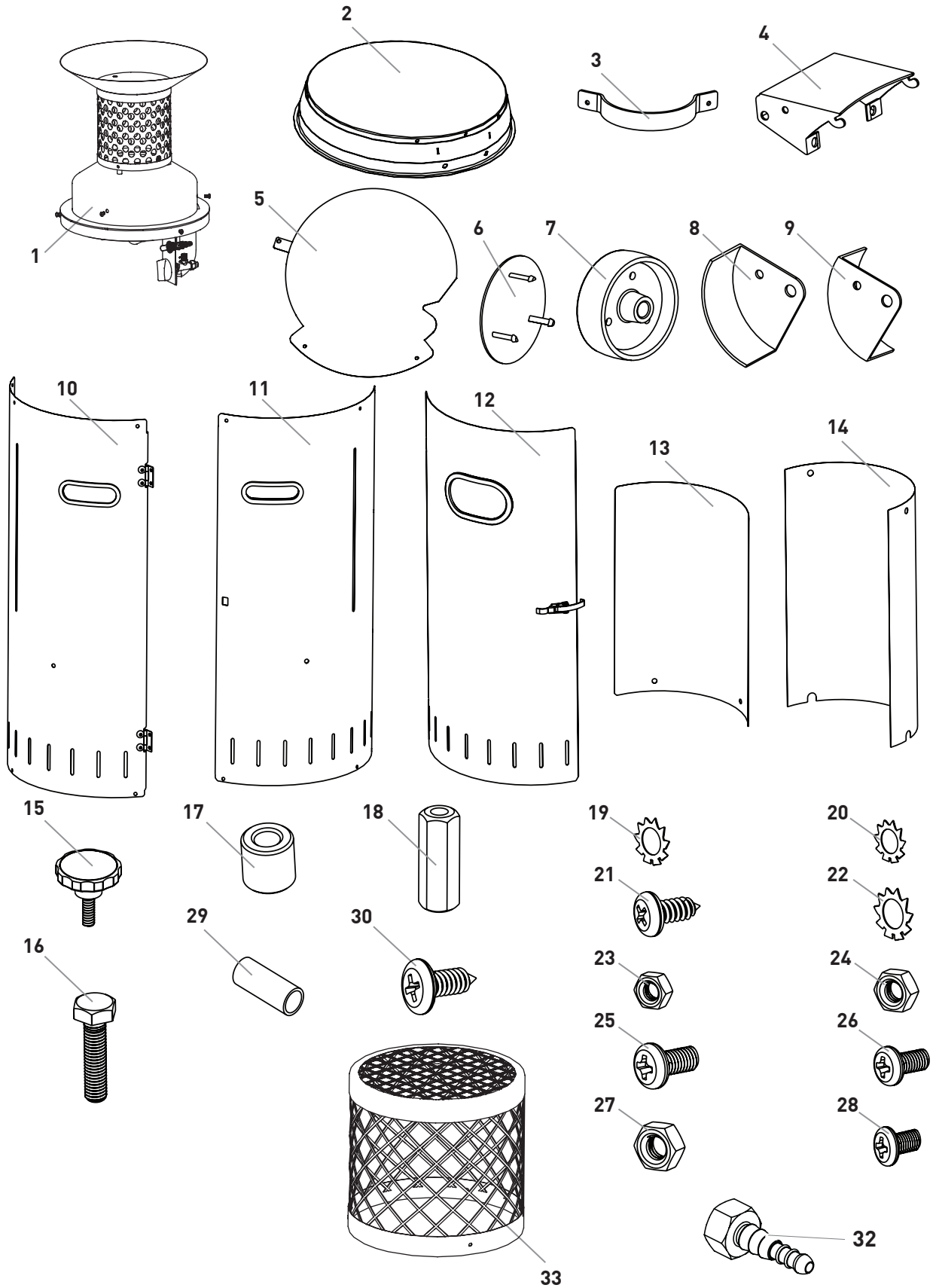


POPIS DÍLŮ

Č.	Množství
1	1
2	1
3	1
4	1
5	1
6	2
7	2
8	1
9	1
10	1
11	1
12	1
13	1
14	1
15	2
16	2
17	2
18	5

Č.	Množství
19	2
20	9
21	3
22	2
23	13
24	2
25	2
26	8
27	2
28	18
29	2
30	2
32	1
33	1

OBSAH DODÁVKY



PŘIPOJENÍ PLYNOVÉ LÁHVE

BEZPEČNOSTNÍ POKYNY



NEBEZPEČÍ POŽÁRU A VÝBUCHU

- **POZOR:** Provoz bez regulátoru tlaku plynu není přípustný. Informace o tlaku plynu pro danou zemi jsou uvedeny na typovém štítku. Přečtěte si a řiďte se pokyny k montáži a použití, které jsou separátně přiložené k regulátoru tlaku plynu.
- Plynová hadice a regulátor tlaku plynu se musí vyměnit, jestliže to vyžadují příslušné vnitrostátní předpisy nebo jiná doba platnosti. (K tomu viz kapitola ČIŠTĚNÍ A ÚDRŽBA.)
- Při koupi nebo pronájmu plynové láhve si nechte v odborné prodejně poradit.
- Při připojování resp. výměně plynové láhve v dobře větraném prostředí dávejte přesto pozor, aby se v blízkosti nenacházel oheň, zápalné zdroje apod..
- Dbejte na to, aby nebyla plynová hadice zlomená nebo prodřená.
- Po připojení plynové láhve zkontrolujte všechny spoje plynové hadice sprejem na detekci netěsností nebo pomocí mýdlové vody. Pokud nezjistíte netěsnosti, omyjte kontrolovaná místa vodou.
- **POZOR:** Zkouška těsnosti otevřeným ohněm je přísně zakázána, unikající plyn se může vznítit!

POTŘEBNÉ NÁSTROJE/POMŮCKY

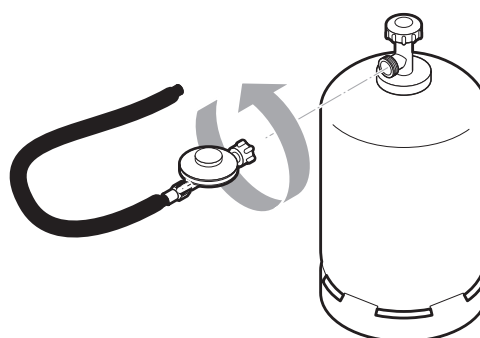


POSTUP MONTÁŽE



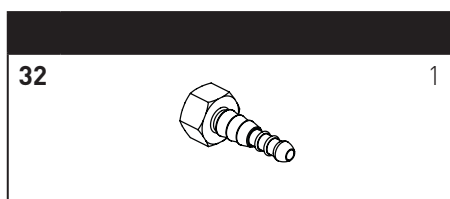
(DIN EN 16436-2)
(není v ceně)

Regulátoru tlaku 30 mbar; 1,5 kg/hod.
(DIN EN 16129) (není v ceně)

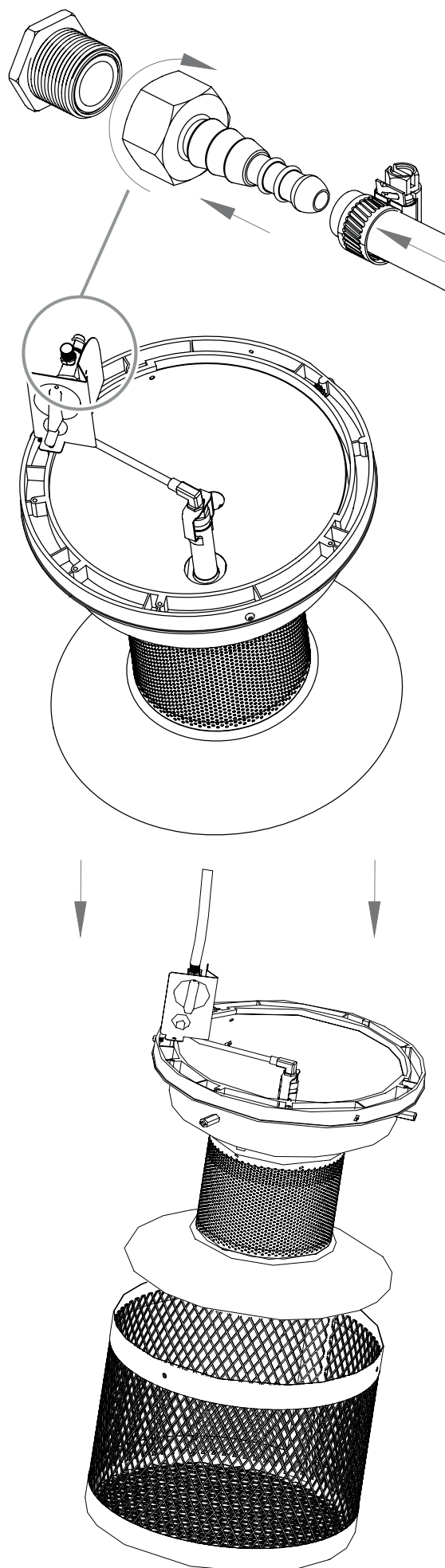




POSTUP MONTÁŽE



1. Našroubujte převlečnou matici (levý závit) redukčního ventilu na šroubení plynové láhve. Převlečnou matici pevně utáhněte rukou. Nepoužívejte žádné nástroje, aby nedošlo k poškození těsnění.
2. Našroubujte adaptér (pravý závit) pevně rukou na závit plynového topidla na terasu. Ani zde nepoužívejte žádné nástroje, abyste nepoškodili těsnění. Nasad'te hadici na hubici adaptéru a upevněte ji pomocí hadicové svorky.
3. Nastrčte druhý konec hadice na hubici redukčního ventilu a zafixujte ho rovněž hadicovou svorkou.
4. Nastříkejte na všechna těsnící místa běžný sprej na detekci netěsností nebo je potřete štětcem mýdlovou vodou (poměr 1 díl mýdla / 3 díly vody). Otevřete ventil plynové láhve. V místech netěsností se objevují bubliny. Znovu uzavřete ventil plynové lahve a závadu odstraňte. Poté opakujte krok 5, dokud neodstraníte všechny netěsnosti.



POZOR

Mohou se používat lahve na plyn s náplní max. Ø 30 x 59 cm a ty lze umístit do spodní části. Větší lahve lze postavit pouze mimo spodní část.

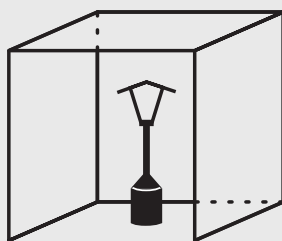
PROVOZ

BEZPEČNOSTNÍ POKYNY



URČENÉ POUŽITÍ

- Použití přístroje v uzavřené místnosti je **NEBEZPEČNÉ** a **ZAKÁZANÉ**.
- **POZOR:** K provozu venku nebo v dobře větraných místnostech. U dobře větrané místnosti musí být nejméně 25 % uzavírací plochy otevřených. Uzavírací plocha je suma všech ploch stěn. Přístroj musí být instalován podle platných předpisů a použita láhev s tekutým plynem.
- Místo pro provoz musí mít objem nejméně 20 m³ pro 1 kW instalovaného nominálního tepelného zatížení ohniště a musí být dobře větrané (zastřešená terasa, pivní stan, apod.).
- Tento přístroj musí být instalován podle přiloženého návodu.
- Ohniště se nesmí stavět do obytných, sklepních, kancelářských místností nebo do podobných prostorů.
- topidlo na terasu se smí provozovat jen s připojeným regulátorem tlaku plynu a přípustným výstupním tlakem (viz typový štítek a nastavení z výroby).
- Používat jen druhy plynů a plynových lahví doporučené výrobcem!
- Během provozu přístroje má být plynová láhev v příslušném opláštění.
- **POZOR:** Během používání je sklo velmi horké. Jestliže sklo na přístroji praskne nebo se roztříští, nedotýkejte se ho rukama. Ihned uzavřete přívod plynu, všechny střepiny odstraňte pomocí nářadí, abyste se nezranili a obraťte se na výrobce pro objednání nového skla.



PŘI SILNÉM VĚTRU SE MUSÍ DÁVAT POZOR, ABY SE PŘÍSTROJ NEPŘEVRÁTIL.

- Před každým uvedením do provozu kontrolovat stav těsnění na ventilu láhve (bez poškození). Nepoužívat žádná přídavná těsnění.
- Plynová hadice se nesmí ohýbat.
- Odstup od hořlavých předmětů musí být nejméně 1 m.
- Láhve s tekutým plynem chránit před silným slunečním zářením (< 40 °C).
- Během provozu se musí zachovávat bezpečnostní odstup od hořlavých materiálů a látek. Ve směru vyzařování musí být odstup vyzařující plochy od hořlavých látek nejméně 2 m.
- Nezakrývat větrací otvory prostoru pro láhev s tekutým plynem. Eventuálně unikající plyn by se mohl v tomto prostoru hromadit, tím by hrozilo nebezpečí výbuchu.
- Za provozu přístrojem nepohybovat.
- Před přemístěním přístroje plynovou láhev odpojit.
- Opravy a údržbu dílů plynové části přístroje smí provádět jen k tomu autorizovaný odborný personál.
- V případě poruchy se musí ihned uzavřít ventil plynové láhve.
- Po ukončení provozu uzavřít ventil láhve s tekutým plynem nebo přístroje regulace tlaku.
- Před každým použitím se musí kontrolovat plynová hadice, jestli nemá trhliny nebo jiná poškození.
- Plynové hadice se musí vyměňovat v předepsaných intervalech.
- Plynovou hadici a regulátor tlaku musí vyměnit specializovaná provozovna nejpozději po 10 letech.
- Pokud je plynová hadice poškozená, nahraďte ji plynovou hadicí stejné kvality a délky, která nesmí přesáhnout 150 cm.
- V případě úniku plynu se nesmí přístroj používat. Pokud je přítom v provozu, musí se přívod plynu uzavřít. Před dalším použitím se musí přístroj zkontrolovat a vadné díly vyměnit. Případně uvolněná spojení se musí dotáhnout.
- Před přemístěním přístroje se musí uzavřít ventil láhve s tekutým plynem nebo regulátor tlaku.
- Po montáži se musí zkontrolovat těsnost všech spojení. K tomu se má použít pěnicí prostředek (např. sprej na detekci plynu).

NEBEZPEČÍ POŽÁRU A VÝBUCHU

- Přístroj se musí postavit na rovný a pevný podklad.
- Pro ochranu Vaší podlahoviny se doporučuje použít vhodnou podložku.

ZAPNUTÍ TOPIDLO NA TERASU



POZOR: Při zapalování a vypínání přístroje může dojít k mírné deflagraci hořáku. Nejedná se o závadu přístroje a není důvod k obavám. Vždy dodržujte dostatečnou vzdálenost od hořáku.

1. Otevřete lahvový ventil.
2. Regulační knoflík (F) zatlačte až na doraz do polohy malého symbolu plamene a současně několikrát za sebou stiskněte piezoelektrické zapalování (G). Po zážehu držte regulační knoflík ještě dalších cca 10 vteřin stisknutý. To je důležité, aby hořák dosáhl potřebné provozní teploty.

3. Pokud nastane výjimečný případ a k zážehu po 4 - 5 stisknutích piezoelektrického zapalovače nedorazíte, počkejte cca 2 minuty a postup zopakujte.

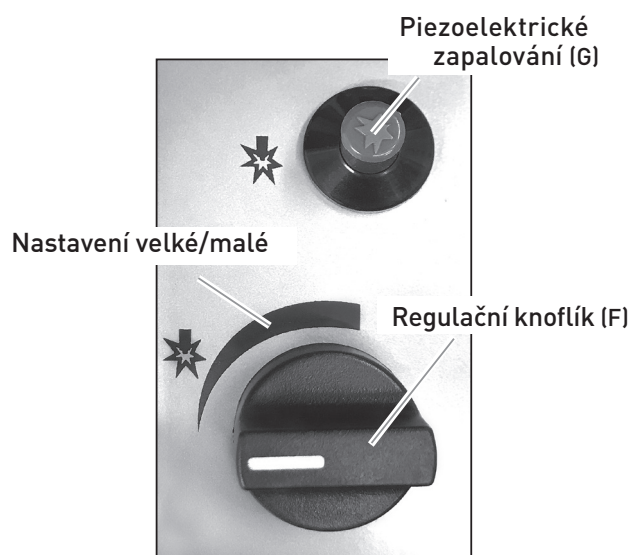


UPOZORNĚNÍ: Existuje možnost zapálení přístroje pomocí jiných zapalovacích prostředků (tyčinka, dlouhá zápalka) na straně skrz žhavicí mřížku. Noste rukavice a udržujte bezpečnou vzdálenost od hořáku! Pozor, přístupné díly mohou být velmi horké. Držte děti stranou

VYPNUTÍ TOPIDLO NA TERASU

1. Přístroj vypnete tak, že uzavřete lahvový ventil.

VYSVĚTLENÍ SYMBOLŮ

**CHYBA:**

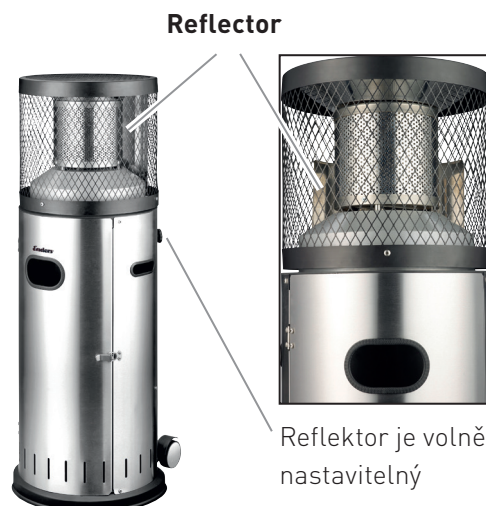
- Terasové topidlo nezažihá.
- Objevuje se zápach plynu.

NÁPRAVA:

- Terasové topidlo je vybaveno pojistkou proti převrnutí, ve které je kulička, která v důsledku přepravy pravděpodobně blokuje přívod plynu. Přívod plynu odblokujete tak, že hlavou hořáku trochu zatřesete, tak aby se kulička vrátila do výchozí polohy a ne bránila řádnému přívodu plynu.
- V případě úniku plynu se přístroj nesmí používat. Pokud je v provozu, musí být přívod plynu uzavřen. Před dalším použitím je nutné přístroj zkontrolovat a vyměnit vadné díly.

REFLEKTOR

- Výškově nastavitelný reflektor zajišťuje optimální nastavení a individuálně nastavitelnou tepelnou ochranu na zadní straně přístroje.
- **POZOR:** Reflektor spouštět pouze za studena!



OPATŘENÍ K PRVNÍ POMOCI



OPATŘENÍ PRO HAŠENÍ POŽÁRU

- Odveďte přítomné osoby do bezpečí! Pokud možno, uzavřete ventil plynové láhve. Chlaďte plynovou láhev vodou. Dbejte přitom na Vaší bezpečnost! Spontánní, výbušné opětne zapálení je možné.
- V případě požáru se mají plynem naplněné tlakové nádoby odstranit z prostoru ohroženého požárem. Pokud to není možné mají se plynové tlakové nádoby chladit stříkáním vody z chráněné pozice nebo podobnými prostředky, aby nedošlo k jejich přehřátí.

OPATŘENÍ PO VDECHNUTÍ PLYNU

- Vysoké koncentrace mohou způsobit udušení. Příznaky mohou být neschopnost pohybu a ztráta vědomí. Oběť udušení nepozoruje. Při nižších koncentracích může dojít k závratím, bolestem hlavy, nevolnosti a poruchám koordinace.
- Dopravte postiženou osobu na čerstvý vzduch. Zavolejte lékaře nebo pohotovostní službu. Pokud pacient přestane dýchat, proveďte opatření první pomoci.

OPATŘENÍ PO VĚTŠÍM POPÁLENÍ NEBO OPAŘENÍ

- Existuje akutní nebezpečí podchlazení a šoku. Okamžitě zavolejte pohotovostní službu!
- Eventuálně hořící oblečení ihned uhasit vodou nebo udusit plameny tlustou dekou.
- Při opaření: Oblečení ihned sejmout.
- Při popálení: Oblečení nechat na těle.
- Nejméně 15 minut chladit studenou vodou, až se bolest zmírní.
- Postižená místa přikrýt sterilním obvazem Metalline proti popálení. Metalline přiložit povrchově upravenou stranou na zraněnou pokožku a volně zafixovat mulovým obvazem.
- Nepoužívat žádné "domácí prostředky" jako masti, pudr, oleje, dezinfekční prostředky, atd.!

OPATŘENÍ PO MENŠÍCH POPÁLENÍ NEBO OPAŘENÍ

- Po opaření: Oblečení ihned sejmout.
- Po popálení: Oblečení sejmout jen když nelepí.
- Nejméně 15 minut chladit studenou vodou, až se bolest zmírní.
- Malé popáleniny nebo opaření bez vytvořených puchýřů nechat hojit na vzduchu, nepřekrývat náplastí nebo obvazem.

ČIŠTĚNÍ A ÚDRŽBA

BEZPEČNOSTNÍ POKYNY



- I přes pečlivé zpracování mohou mít jednotlivé díly ostré hrany. Proto noste bezpečnostní rukavice, abyste se vyhnuli pořezání.
 - Horký povrch: Před čištěním topidlo na terasu počkejte až dostatečně vychladne.
- NEBEZPEČÍ POŽÁRU A VÝBUCHU**
- Nepoužívejte žádné hořlavé čisticí prostředky.
- ZACHÁZENÍ S PLYNOVÝM ZAŘÍZENÍM**
- Opravy a údržbu dílů vedoucích plyn smí provádět jen k tomu autorizovaný odborný personál.
 - Neprovádějte na ohništi a regulátoru tlaku žádné změny.
 - Vyměňte regulátor tlaku a hadici nejpozději po 10 letech i v případě, jestliže nemají viditelná poškození. Dbejte na to, aby byly použitý plyn a regulátor tlaku připuštěné ve Vaší zemi a s nastavením na správný výstupní tlak (viz Technická data). Nová hadice nesmí být delší než 1,5 m.
 - Na součástkách, zapečetěných výrobcem, nesmí být prováděny žádné manipulace ani změny.
 - Plyn společně s olejem tvoří výbušnou směs. Nikdy se nepokoušejte ztuhlé ventily a regulační tlačítka ošetřovat olejem nebo penetračním olejem.



- Nepoužívejte žádné drhnoucí prostředky a prostředky obsahující chlór.
- Znečištěné plochy omyjte horkou vodou nebo otřete vlhkým hadrem. V případě potřeby použijte slabý čisticí prostředek. Opláchněte vodou a vysušte všechny plochy mikrovláknitým hadrem.
- Při použití slabého čisticího prostředku dbejte přídatně na pokyny a informace jeho výrobce, abyste předešli poškození povrchu.
- Před dalším použitím nechte přístroj úplně uschnout.

SKLADOVÁNÍ/PŘEPRAVA

BEZPEČNOSTNÍ POKYNY



- Přesvědčte se, že je ventil plynové láhve uzavřený a ohniště vychladlé.
- Sejměte regulátor tlaku s plynovou hadicí z plynové láhve, odšroubováním převlečné matice otáčením ve směru chodu hodinových ručiček.
- Skladujte přístroj v suché místnosti, ve které nemrzne. Přístroj přikryjte, abyste zabránili znečištění a poškození. topidlo na terasu musí být úplně vychladlé.
- Uchovávejte plynovou láhev mimo dosah dětí.
- Držte plynovou láhev v odstupu od hořlavých plynů a látek podporujících hoření.
- Unikající tekutý plyn je těžší než vzduch a klesá k zemi. Neuchovávejte plynovou láhev v domě, pod úrovní země (např. ve sklepě, v šachtě, podzemní garáži, atd.) nebo na nevětraných místech, na kterých se může unikající plyn hromadit.
- Chraňte plynovou láhev před přímým slunečním zářením a jinými zdroji tepla.
- Skladujte plynovou láhev při teplotách pod 40 °C na dobře větraném, stíněném a před povětrnostními vlivy chráněném místě.
- Skladujte plynovou láhev vzpřímenou a zajištěnou proti padnutí.
- Tyto pokyny k uchování platí i pro prázdné plynové láhve, protože i tyto obsahují zbytky tekutého plynu.
- Nepřepravujte plynovou láhev ve vozidlech, která nemají nákladní prostor oddělený od kabiny řidiče. Řidič musí znát možná nebezpečí vyplývající z nákladu a vědět co dělat v případě nehody nebo nouze.
- Přepravujte plynovou láhev vzpřímeně a zajistěte ji proti pádu a sklouznutí.
- Dbejte na to, aby byl ventil plynové láhve uzavřený a těsný.
- Informujte se u prodejce plynových lahví o aktuálních vnitrostátních požadavcích a pokynech.

LIKVIDACE



Obal výrobku se skládá z recyklovatelných materiálů, které lze odevzdat k opětovnému využití. Odstraňujte je do odpadu roztríděné do příslušných sběrných nádob.

Pokud se chcete výrobku zbavit, nelikvidujte jej v běžném komunálním odpadu. Kontaktujte místního zpracovatele odpadu nebo správu obce a informujte se o možnostech ekologické likvidace odpadu, šetrné ke zdrojům.



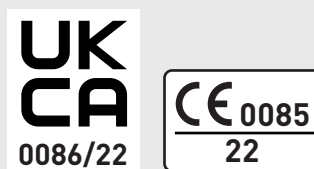
TECHNICKÁ DATA

MODEL:	POLO BLACK 2.0
Článek č.:	546233
$\sum Q_n H_s$:	6 kW/ 437 g/h
Druh plynu:	Propan G31/Butan G30
Výrobní ID č.:	0085CM0371
Výrobní UCKA-ID č.:	742142
Rozměry:	115 x Ø 42 cm
Váha:	13 kg
Verze č.:	221013

Toto zařízení bylo otestováno a schváleno podle DIN EN 14543 : 2017. Zařízení je ve stavu dodání určeno pro provoz s kapalným plynem.

Doporučená délka hadice: 04 m

Plynová lahev: Mohou se používat lahve na plyn s náplní max. Ø 30 x 59 cm a ty lze umístit do spodní části. Větší láhve lze postavit pouze mimo spodní část.



Dest.	Category	p (mbar)	Značka dýzy hořáku (mm)
CZ	I3 B/P	28-30	Ø 1,21

ZÁRUKA



Na funkci zařízení poskytujeme **dvouletou záruku**. Předpokladem poskytnutí záruky je řádné zacházení se zařízením a oficiální doklad o koupi s datem.

Záruka zaniká po uplynutí záruční lhůty nebo v okamžiku provedení svévolných změn na zařízení.

S konstrukčními částmi, které jsou výrobcem nebo jeho zástupcem opatřeny pečeti, se nesmí manipulovat!

Pokud by Vámi zakoupený výrobek navzdory kontrolám kvality, které provádíme, vykazoval nějakou závadu, pak jej nevracejte zpátky prodejci, ale obraťte se přímo na společnost Enders. Jen tak Vám můžeme zaručit rychlé vyřízení Vaší reklamace.

Servisní formulář:

<http://www.enders-germany.com>

Vyplňte prosím a záruční list a doklad o koupi si uschovejte pro případné dotazy!

Název modelu

Č. výrobku výrobce

Sériové číslo (na zadní straně zařízení)

Datum koupě

Místo zakoupení

Kvůli vylepšování výrobků si vyhrazujeme právo na barevné a technické změny.

Pro objednávky náhradních dílů viz Návod k montáži strana 10.

Připojit doklad o koupi

TARTALOM

A KÉSZÜLÉKRŐL 17

A JELEN ÚTMUTATÓBAN HASZNÁLT JELEK 17

KICSOMAGOLÁSA 18

BIZTONSÁGI TUDNIVALÓK
SZÜKSÉGES SZERSZÁMOK/SEGÉDESZKÖZÖK
AZ ALKATRÉSZEK LEÍRÁSA
A CSOMAG TARTALMA

GÁZPALACK CSATLAKOZTATÁSA 20

BIZTONSÁGI TUDNIVALÓK
SZÜKSÉGES SZERSZÁMOK/SEGÉDESZKÖZÖK
A SZERELÉS MENETE
A BURKOLAT LEZÁRÁSA

ÜZEMELTETÉSE 22

BIZTONSÁGI TUDNIVALÓK
BEKAPCSOLÁSA
KIKAPCSOLÁSA
LÁTHATÓ SZIMBÓLUMOK
MAGYARÁZATA
ELSŐSEGÉLYNYÚJTÁS

TISZTÍTÁSA/KARBANTARTÁSA 25

BIZTONSÁGI TUDNIVALÓK

TÁROLÁS/SZÁLLÍTÁS 26

BIZTONSÁGI TUDNIVALÓK

ÁRTALMATLANÍTÁS 26

MŰSZAKI ADATOK 27

GARANCIA / GARANCIA IGAZOLÁSA 28

GYÁRTÓ 44

A KÉSZÜLÉKRŐL

Szívből gratulálunk a jelen Enders termék megvásárlásához!

A teraszfűtőt a jelen útmutatóban foglaltak szerint kell összeszerelni.

Szerelés és használat előtt olvassa el az útmutatót. Szándéktalan sérülések vagy károk elkerülése érdekében a terméket csak a jelen útmutatóban leírtak szerint használja.

A készüléket az útmutatóknak és a helyi előírásoknak megfelelően kell felállítani. Később felmerülő kérdéseihez őrizze meg a leírásokat. A termék továbbadása esetén adja tovább a jelen útmutatót is.

Reméljük, hogy örömet leli az új Enders teraszfűtőben.

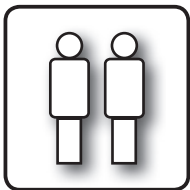
SZIMBÓLUMOKAT ÉS FIGYELMEZTETÉSEKET



Ez a szimbólum/**FIGYELMEZTETÉS** közepes kockázatú veszélyt jelez, amelyet, ha nem kerül el, halál vagy súlyos sérülés lehet a következménye.



Ezekre az eszközökre lesz szüksége (csillagcsavarhúzó és villáskulcs) a gázgrill összeszerelésekor.



Összeszereléskor hagyja, hogy segítsen valaki.



A csomagolás felnyitásakor ne használjon vágót vagy éles tárgyakat, hogy elkerülje a készülék karcolását.



kiegészítő információkat tartalmaz az összeszereléshez vagy az üzemeltetéshez.



Összeszereléskor tegyen egy puha alátétet az alkatrészek alá, hogy elkerülje a karcolásokat és a sérüléseket.



Viseljen védőkesztyűt, hogy elkerülje a vágási sérüléseket.



Megfelelőségi nyilatkozat

Az ezzel a szimbólummal jelölt termékek megfelelnek az Európai Gazdasági Térség alkalmazandó összes közösségi előírásainak. Az **EU-megfelelőségi nyilatkozat** a hátoldalon megadott címen kérhető le.

KICSOMAGOLÁSA

BIZTONSÁGI TUDNIVALÓK



- Valamennyi elem gondos kidolgozása ellenére egyes alkatrészek szélei élesek lehetnek. Vágási sérülések elkerülése érdekében viseljen biztonsági kesztyűt.
- Életveszély fulladás/lenyelés miatt. Gyermekektől tartsa távol és azonnal ártalmatlanítsa a csomagolóanyagot. Az apró alkatrészeket gyermekektől elzárva tárolja.

SZÜKSÉGES SZERSZÁMOK

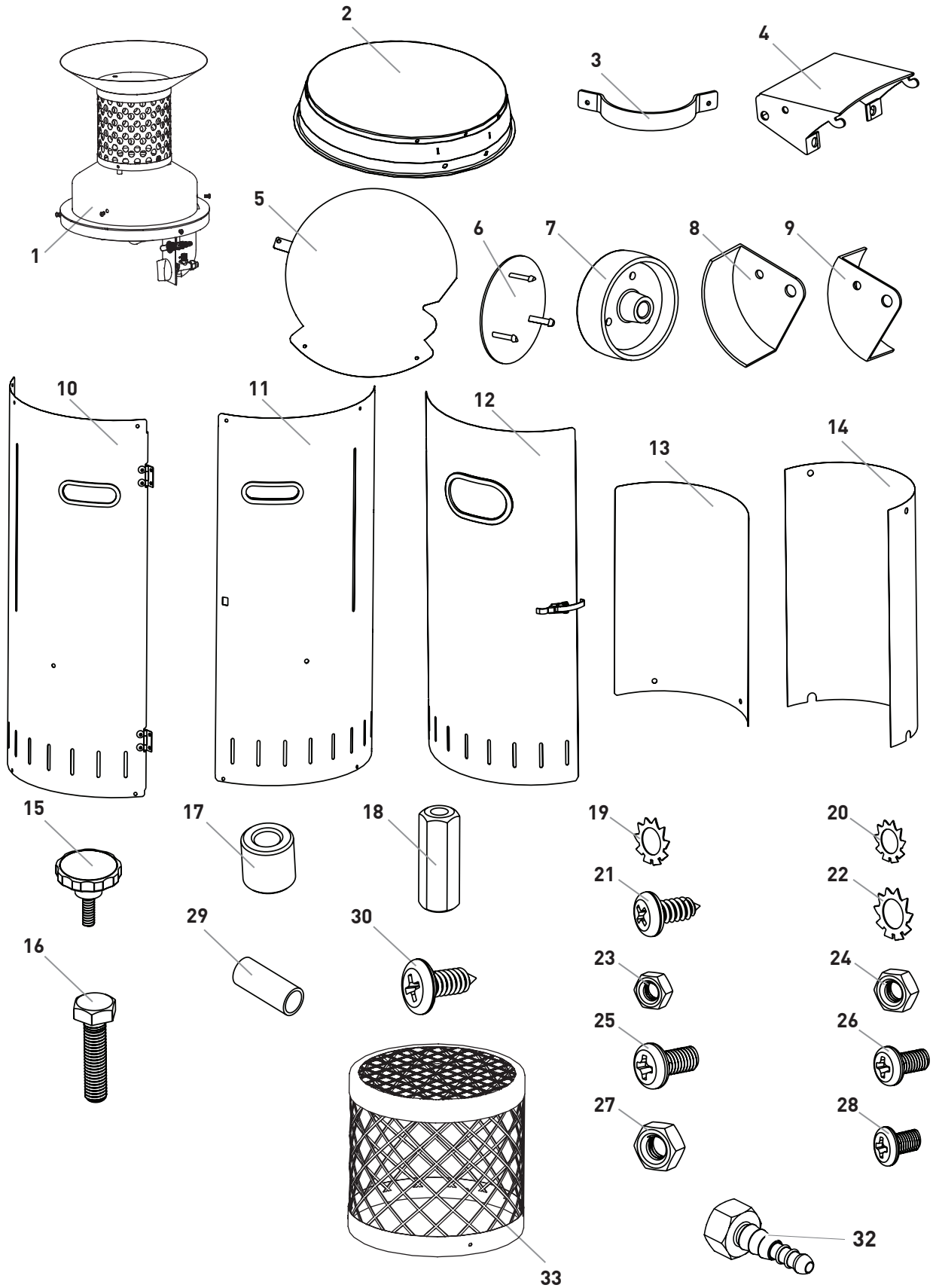


ÖSSZESZERELÉS

Sz.	Mennyiség
1	1
2	1
3	1
4	1
5	1
6	2
7	2
8	1
9	1
10	1
11	1
12	1
13	1
14	1
15	2
16	2
17	2
18	5

Sz.	Mennyiség
19	2
20	9
21	3
22	2
23	13
24	2
25	2
26	8
27	2
28	18
29	2
30	2
32	1
33	1

A CSOMAG TARTALMA



GÁZPALACK CSATLAKOZTATÁSA

BIZTONSÁGI TUDNIVALÓK



TŰZ- ÉS ROBBANÁSVESZÉLY!

- **FIGYELEM:** Gáznyomás szabályozó nélkül tilos az üzemeltetés. Az országspecifikus gáznyomásra vonatkozó adatok a típustáblán vannak feltüntetve. Olvassa el és tartsa szem előtt a nyomásszabályozóhoz külön mellékelt összeszerelési és felhasználási tudnivalókat.
- A gáztömlőt és a nyomásszabályozót adott esetben ki kell cserélni, ha a megfelelő nemzeti előírások vagy az érvényesség időtartama ezt megkövetelik. (Ehhez lásd a TISZTÍTÁS/KARBANTARTÁS fejezetet.)
- Kérjen tanácsot a szakkereskedésben a gázpalack vásárlásakor vagy bérlésekor.
- Ügyeljen arra, hogy ne legyen a közelben gyújtóforrás, nyílt láng vagy hasonló, amikor a gázpalackot egy jól szellőző helyen csatlakoztatja vagy kicseréli.
- Ügyeljen rá, hogy a gáztömlő ne törjön meg és legyen dörzsölésnek kitéve.
- A gázpalack felszerelése után ellenőrizze az összes összeköttetést szivárgás szempontjából egy kereskedelmi forgalomban kapható szivárgáskereső spray-vel vagy szappanos vízzel. Amennyiben nincs szivárgás, az ellenőrzés után tisztítsa meg vízzel a csatlakozásokat.
- **FIGYELEM:** A nyílt lánggal történő szivárgás-keresés szigorúan tilos, mivel a kiáramló gáz meggyulladhat!

SZÜKSÉGES SZERSZÁMOK

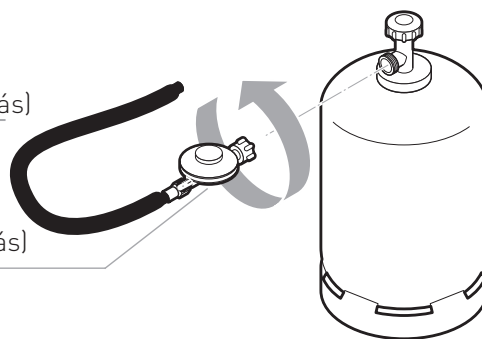


ÖSSZESZERELÉS

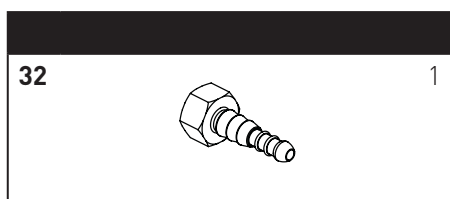


DIN EN 16436-2
(nem tartalmazza a szállítást)

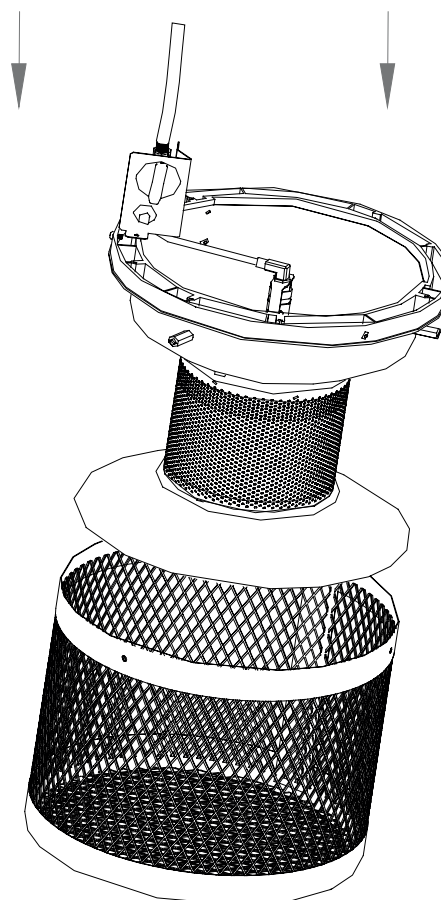
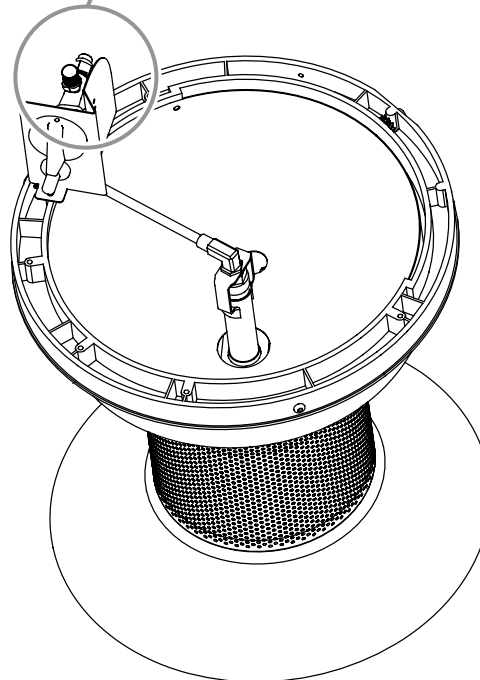
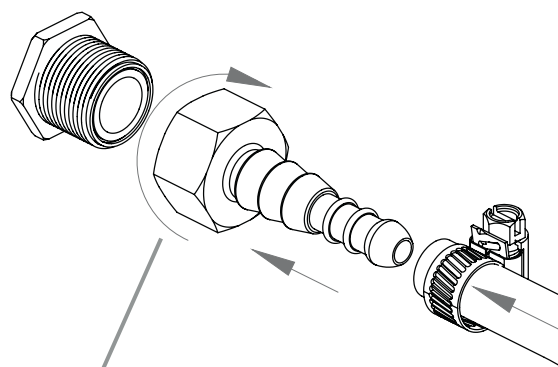
DIN EN 16129
(nem tartalmazza a szállítást)



A SZERELÉS MENETE



1. Állítsa a gázpalackot a grill mellé.
2. Csavarja a nyomásszabályozó anyacsavarját (balmenet) a gázpalack csavarkötésére. Kézzel húzza meg szorosan az anyacsavart. Ne használjon szerszámot, hogy ne sérüljön a tömítés.
3. Kézzel csavarozza az adaptert (jobbmenet) a gázgrill csavarmenetére. A tömítés megrongálódásának elkerülésére itt se használjon szerszámot. Tolja a tömlőt az adapter fúvókájára, és rögzítse a tömlőbilincs segítségével.
4. Tolja a tömlő másik végét a nyomásszabályozó fúvókájára, és rögzítse azt is egy tömlőbilincs segítségével.
5. Fújja be az összes tömítést kereskedelmi forgalomban kapható szivárgásellenőrző spray-vel vagy kenje be szappanos vízzel (keverék: 1 rész szappan/3 rész víz). Nyissa ki a gázpalack szelepét. A tömítetlen részeken buborékok jelentkeznek. Zárja el ismét a gázpalack szelepét, és javítsa ki a hibát. Ezután ismételje meg az 5. lépést addig, amíg megszűntette az összes szivárgást.



FIGYELEM

Legfeljebb Ø 30 x 59 cm méretű gázpalackok használhatók és a rácsba helyezhetők. Nagyobb gázpalackokat lehet elhelyezni a készülékrol mellett.

ÜZEMELTETÉSE

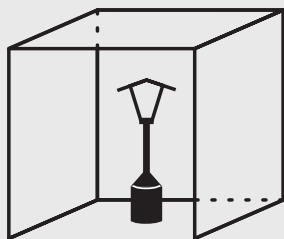
BIZTONSÁGI TUDNIVALÓK



FELHASZNÁLÁSI CÉL

■ A készülék zárt helyiségben történő használata **VESZÉLYES** és **TILOS**.

■ **FIGYELEM:** Szabadban vagy jól szellőző helyiségekben való használatra. Jól szel-lőző helyiség esetén a helyiséget körülzáró felület legalább 25%-ának nyitva kell lennie. A helyiséget körülzáró felület az összes falfelület összege. A készüléket a hatályos előírásoknak megfelelően kell összeszerelni és a cseppfolyós gázpalackot használni.



■ A felállítás helyének a teraszfűtő telepített névleges teljesítményének 1 kW értékére számítva legalább 20 m³ térfogattal és jó szellőzéssel kell rendelkeznie (fedett terasz, sörsátrak stb.).

■ A készüléket a jelen útmutatóban foglaltak szerint kell összeszerelni.

■ Tilos a teraszfűtőt lakó-, pince- és iroda- vagy hasonló helyiségekben felállítani.

■ A teraszfűtő üzemeltetése csak egy megengedett kimeneti nyomással rendelkező, közbeiktatott nyomásszabályozóval megengedett (lásd a típustáblát és a gyári beállítást).

■ Csak a gyártó által megnevezett gáztípusokat és gázpalackokat használja!

■ A gázpalack a készülék üzemeltetése során legyen a megfelelő tartályköpenyben.

■ **FIGYELEM:** Az üveg a használat során erősen felhevül. Ha szétreped vagy széttörik a készülék üvege, akkor kérjük, ne érintse meg a kezével. Azonnal kapcsolja ki a gázbevezetést, sérülések elkerülése érdekében szerszámok segítségével távolítson el valamennyi szilánkot, és új üveg megrendelése céljából forduljon a gyártóhoz.

TŰZ- ÉS ROBBANÁSVESZÉLY!

■ A készüléket sík és szilárd felületre állítsa.

■ A padlóburkolat kímélésére javasolt megfelelő alátétet használni.

■ Erős szélben különösen ügyelni kell arra, hogy ne billenjen fel a készülék.

■ Üzembe helyezés előtt mindig ellenőrizze a palackszelepen található tömítések meglétét és szabályszerű állapotát (ne legyenek megron-gálódva). Ne használjon kiegészítő tömítést.

■ Tilos a gáztömlőt megtörni.

■ A más tűzveszélyes tárgyakhoz való távolságok nem lehetnek kisebbek, mint 1 m.

■ Cseppfolyós gázpalackokat védeni kell erős napsugárzással szemben (< 40 °C).

■ Üzemeltetés közben be kell tartani a tűzveszélyes anyagokhoz való biztonságos távolságot. A sugárzás irányában a sugárzó felület és a tűzveszélyes anyagok között legalább 2 m távolság szükséges.

■ Ne takarja le a cseppfolyós gázpalack tárolására szolgáló hely szellőző nyílásait. Az esetlegesen kiáramló gáz a tartályban gyűlne össze, ezáltal robbanásveszély áll fenn.

■ Üzemeltetés közben ne mozgassa a készüléket.

■ A készülék elmozdítása előtt ki kell venni a gázpalackot.

■ A készülék gáztechnikai alkatrészekén csakis megfelelő szakképzettségű szakemberek végezzenek javítási és karbantartási munkákat.

■ Zavar esetén mindig azonnal el kell zárni a gázpalack palackszelepét.

■ Üzemeltetés után zárja el a cseppfolyós gázpalack vagy a nyomásszabályozó eszköz szelepét.

■ Használatba vétel előtt mindig ellenőrizni kell a gáztömlőt repedések és rongálódások szempontjából.

■ A tömlővezetékeket az előírt időközön belül ki kell cserélni.

■ A gáztömlő és a nyomásszabályozó cseréjét legkésőbb 10 év elteltével, szakemberrel kell elvégeztetni.

■ A gáztömlő megrongálódása esetén azt azonos minőségű és hosszúságú, legfeljebb 150 hosszú tömlővel kell pótolni.

■ Gázszivárgás esetén tilos a készülék használata. Amennyiben üzemben van, el kell zárni a gázbevezetést. Ellenőrizze a készüléket, mielőtt ismét használja, és cserélje ki a megrongálódott alkatrészeket. A meglazult összeköttetéseket meg kell húzni.

■ A készülék elmozdítása előtt mindig el kell zárni a cseppfolyós gázpalack vagy a nyomásszabályozó szelepét.

■ Az összeszerelés után ellenőrizni kell minden összeköttetést szivárgás szempontjából. Ehhez habképző anyagot (pl. gázvizsgáló spray-t vagy szappanoldatot) kell használni.

BEKAPCSOLÁSA



FIGYELEM: A begyújtáskor, valamint a készülék kikapcsolásakor az égőnél enyhe robbanás léphet fel. Ez nem a készülék hibája, és nem ad okot az aggodalomra. Tartson mindig megfelelő távolságot az égőtől.

1. Nyissa ki a palack szelepét.
2. Állítsa a szabályozógombot (F) a kis lángszimbólumhoz, és közben többször nyomja a piezogyújtást (G). A szabályozógombot a sikeres gyújtást követően KB. 10 másodpercig nyomva kell tartani. Ezáltal a fűtés eléri a szükséges üzemi hőmérsékletet.

3. Amennyiben kivételes esetben a piezogyújtás 4-5-szöri lenyomása után sem következik be a gyújtás, akkor KB. 2 perc várakozás után ismételje meg az eljárást.

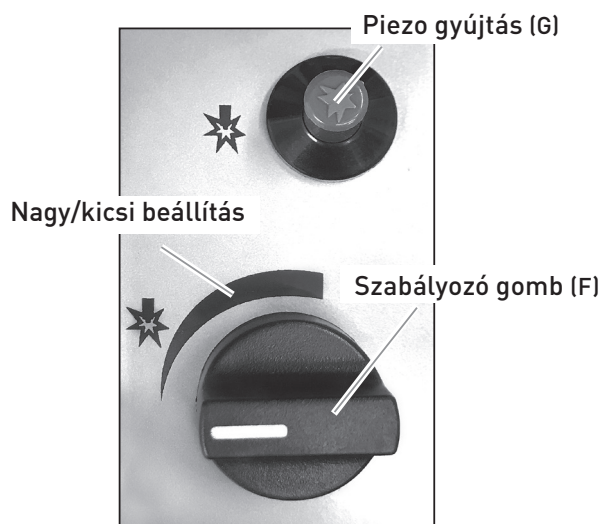


UTASÍTÁS: A készüléket más gyújtóeszközzel is (gyújtópálca, hosszú gyufa) meg lehet gyújtani oldalról az izzórácson keresztül. Viseljen kesztyűt, és tartson biztonságos távolságot az égőtől! Vigyázat, a hozzáférhető részek nagyon felforrósodhatnak. Gyermekektől távol tartandó

KIKAPCSOLÁSA

1. A készülék leállításához zárja el a palack szelepét.

JELMAGYARÁZAT

**HIBA:**

- A teraszfűtés nem gyullad meg.
- Gázszag keletkezik.

RIMEDIO:

- A teraszfűtés borulásbiztosítóval rendelkezik, mely a szállítás következtében a gázellátást egy golyóval lezárja. A gázellátás kinyitásához rázza meg kissé az égőfejet, így a golyó visszatér a kiindulási helyzetébe, így megfelelő gázellátást tud biztosítani.
- Gázszivárgás esetén tilos a készülék használata. Amennyiben üzemben van, el kell zárni a gázbevezetést. Ellenőrizze a készüléket, mielőtt ismét használja, és cserélje ki a megrongálódott alkatrészeket.

REFLEKTOR

- Az állítható magasságú reflektor optimális beállítást és egyedileg állítható hővédelmet biztosít a készülék hátoldalán.
- **FIGYELEM:** Csak hidegben állapotban engedje le a reflektort!



ELSŐSEGÉLYNYÚJTÁS

**INTÉZKEDÉSEK TŰZ ESETÉN**

- Helyezze biztonságba a közelben tartózkodó személyeket! Ha lehetséges, zárja el a gázpalack szelepét. Vízrel hűtse le a gázpalackot. Ügyeljen a saját biztonságára! Spontán, robbanásszerű újragyulladás kialakulása lehetséges.
- Tűz esetén távolítsa el a sűrített gázzal töltött tartályokat a tűzveszélyes területről. Amennyiben ez nem lehetséges, úgy próbálja meg védett helyről, vízzel vagy más megfelelő szerrel permetezve, túl erős felmelegedéssel szemben védeni a sűrített gázzal töltött tartályokat.

GÁZ BELÉLEGZÉSE UTÁNI INTÉZKEDÉSEK

- A gáz magas koncentrációja fulladást okozhat. Mozgásképesség és az eszmélet elvesztése lehetnek a tünetek. Az áldozat nem érzi, hogy megfullad. Alacsony koncentrációban szédülés, fejfájás, rosszullet és koordinációs zavarok jelentkezhetnek.
- Vigye friss levegőre az áldozatot. Értesítsen egy orvost vagy a mentőket. Légzésleálláskor végezzen mesterséges lélegeztetést.

INTÉZKEDÉSEK JELENTŐSEBB ÉGÉSI VAGY FORRÁZÁSI SÉRÜLÉSEK UTÁN

- Túlzott lehűlés és sokk veszélye áll fenn. Azonnal hívja a mentőket!

- A ruha meggyulladás esetén oltsa el azonnal vízzel, vagy fojtja el a lángokat egy vastag takaróval.
- Forrázás esetén: Vegye le azonnal a ruhát.
- Égés esetén: Hagyja a ruhát a testén.
- Hűtse legalább 15 percig hideg vízzel, amíg alábbhagy a fájdalom.
- Takarja le az érintett területet egy steril, égési sérülésekhez készült fémes sebfedő lappal. Helyezze fémes bevonattal ellátott oldalt a sérült bőrre és lazán rögzítse egy mullpólyával vagy egy háromszögletű felkötőkendővel.
- Ne használjon „házi” szereket mint kenőcsöket, púdereket, olajokat, fertőtlenítőszereket stb.!

INTÉZKEDÉSEK JELENTŐSEBB ÉGÉSI VAGY FORRÁZÁSI SÉRÜLÉSEK UTÁN

- Forrázás esetén: Vegye le azonnal a ruhát.
- Égés esetén: Csak akkor távolítsa el a ruhát, ha nem tapad a bőrre.
- Hűtse legalább 15 percig hideg vízzel, amíg alábbhagy a fájdalom.
- Hagyja a hólyag nélküli kisebb égéseket vagy forrázásokat a levegőn gyógyulni, ne takarja le a sérült bőrt sebtapasszal vagy kötszerrel.

TISZTÍTÁSA/KARBANTARTÁSA

BIZTONSÁGI TUDNIVALÓK



- Valamennyi elem gondos kidolgozása ellenére egyes alkatrészek szélei élesek lehetnek. Vágási sérülések elkerülése érdekében viseljen biztonsági kesztyűt.
- Forró felület: Tisztítás előtt várjon, amíg kellő mértékben lehűlt a teraszfűtő.

TŰZ- ÉS ROBBANÁSVESZÉLY!

- Ne használjon tűzveszélyes tisztítószeret.

A GÁZBERENDEZÉS KEZELÉSE

- A gázvezető alkatrészeket csak megfelelő szakképzettségű szakemberek végezzék javítási és karbantartási munkákat.

- Ne végezzen átalakításokat a teraszfűtőn és a nyomásszabályozón.
- Legkésőbb 10 év után cserélje ki a nyomásszabályozót és a tömlőt, akkor is, ha nincsenek kívülről láthatóan megrongálódva. Ügyeljen arra, hogy a nyomásszabályozó rendelkezzen az adott országban és a felhasznált gázhoz szükséges engedéllyel, és a helyes kimeneti nyomásra legyen beállítva (lásd a „Műszaki adatok” c. fejezetet). Az új tömlő nem lehet hosszabb mint 1,5 m.
- Tilos a gyártó által leplombált alkatrészeket módosításokat vagy átalakításokat végezni!
- A gáz olajjal együtt robbanásveszélyes keveréket képez. Soha ne próbálja a nehezen mozgó szelepeket és szabályozógombokat olajjal vagy rozsdoldó folyadékkal meglazítani.



- Ne használjon súroló hatású és klórtartalmú tisztítószeret.
- Nedves kendővel törölje le vagy forró vízzel öblítse le a szennyezett felületeket. Szükség esetén használjon egy enyhe tisztítószeret. Öblítse le vízzel és törölje szárazra egy mikroszálas kendővel az összes felületet.
- A felületen megrongálódásának elkerülése érdekében enyhe tisztítószer használata esetén vegye figyelembe a gyártó által közölt tudnivalókat/termékinformációkat.
- A következő használat előtt hagyja teljesen megszáradni a készüléket.

TÁROLÁS/SZÁLLÍTÁS

BIZTONSÁGI TUDNIVALÓK



- Győződjön meg arról, hogy zárva van a palackszelep és lehűlt a teraszfűtő.
- Távolítsa el a nyomásszabályozót a gáztömlővel a gázpalackról úgy, hogy az óramutató járásával megegyező irányba elforgatva meglazítja a nyomásszabályozó anyacsavart.
- Fagymentes és száraz helyiségben tárolja a készüléket. Szennyeződések és rongálódások elkerülése érdekében takarja le a készüléket. Ehhez hagyja teljes mértékben lehűlni a teraszfűtőt.
- A gázpalackot gyermekektől elzárva tartsa.
- Tartsa távol a gázpalackot gyúlékony gázoktól és egyéb, égést tápláló anyagoktól.
- A kiáramló cseppfolyós gáz nehezebb mint a levegő és lesüllyed a talajra. Ne tárolja a gázpalackot a házban, a föld felszíne alatt (pl. pince, akna, mélygarázs stb.) vagy nem szellőző helyeken, ahol a kiáramló gáz összegyűlhet.
- Védje a gázpalackot a közvetlen napsugárzástól és egyéb hőforrásoktól.
- A gázpalackot 40 °C alatt, jól szellőző, árnyékos, és az időjárási körülményektől védett helyen tárolja.
- A gázpalackot állítva és felbillenés ellen biztosítva tárolja.
- Ezek a tárolási tudnivalók üres palackokra is érvényesek, mivel azok mindig némi maradék cseppfolyós gázt tartalmaznak.
- A gázpalackot lehetőleg ne szállítsa olyan járművekben, melyek csomagtartója nincs elválasztva az utastértől. A sofőrnek ismernie kell a rakományból eredő lehetséges veszélyeket és tudnia kell, hogy mit kell tennie egy baleset vagy vészhelyzet esetén.
- A gázpalackot állítva, valamint felbillenés és elcsúszás ellen biztosítva szállítsa.
- Ügyeljen arra, hogy a gázpalack szelepe zárva és tömített legyen.
- Az aktuális nemzeti követelményeket és tudnivalókat a gázkereskedőnél érdeklődjön meg.

ÁRTALMATLANÍTÁS



A termék csomagolása újrahasznosítható anyagokból áll, amelyek a hulladék-újrafeldolgozásba adhatók. Ezeket szétválasztva és a rendelkezésre álló gyűjtőtartályokon keresztül ártalmatlanítsa.

Ha meg szeretne válni a terméktől, ne dobja a háztartási hulladékba. A környezetbarát és erőforrás-hatékony megsemmisítés lehetőségeiről a helyi hulladékkezelő vállalkozásnál vagy a helyi közigazgatásnál érdeklődjön.

MŰSZAKI ADATOK

MODEL: POLO BLACK 2.0

Tételszám. 546233

 $\sum Q_n H_s$: 6 kW/ 437 g/h

Gáz típusa: Propan G31/Butan G30

Termékazonosító szám: 0085CM0371

UKCA Termékazonosító szám: 742142

Méreték: 115 x Ø 42 cm

Tömeg: 13 kg

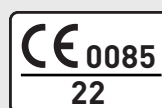
Verziószám: 221013

A készülék a DIN EN 14543 : 2017 szabvány szerint bevizsgált és engedélyezett. A készülék kiszállított állapotban cseppfolyós gázzal történő üzemeltetésre van tervezve.

Tömlőhossz: 0,4 m

Gázpalack: A készülékbe Ø: 30 x 59 cm-es gázpalackok használhatók.

**UK
CA**
0086/22



Dest.	Cat.	p (mbar)	Égő fűvókájának jelölése (mm)
HU	I3B/P(28-30)	28-30	Ø 1,21

GARANCIA / GARANCIA IGAZOLÁSA



A készülék működésére **2 év garanciát** nyújtunk. A garanciális szolgáltatás előfeltétele a készülék szabályszerű kezelése és a vásárlás dátumának hivatalos igazolása.

A garancia megszűnik a garanciális idő lejárta után illetve akkor, ha önhatalmú átalakításokat végeztek a készüléken. Tilos a gyártó vagy annak képviselője által leplombált alkatrészeken módosításokat végrehajtani!

Amennyiben a termék minőségellenőrzésünk ellenére meghibásodna, akkor kérjük, ne a kiskereskedőhöz vigye vissza, hanem forduljon közvetlenül az Enders céghez. Így reklamációk esetén gyors ügyintézészt biztosítunk.

Szerviz:

www.enders-germany.com

Kérjük, később felmerülő kérdéseikhez töltsse ki és őrizze meg a garanciakártyát valamint a pénztárblokkot.

Modellnév

A gyártó termék száma:

Sorozatszám (lásd a készülék hátoldalán)

Vásárlás dátuma

Vásárlás helye

Pótalkatrészek rendelése esetén lásd az összeszerelési útmutatót a(z) 10 oldalon.

Tűzze ide a pénztárblokkot

SADRŽAJ

O OVOJ UREĐAJU	31	ČIŠĆENJE/ODRŽAVANJE	39
ZNAKOVI U OVIM UPUTAMA	31	SIGURNOSNE UPUTE	
RASPAKIRAN	32	POHRANJIVANJE/TRANSPORT	40
SIGURNOSNE UPUTE		SIGURNOSNE UPUTE	
POTREBNI ALATI/POMOĆNA SREDSTVA		ZBRINJAVANJE	40
OPIS DIJELOVA		TEHNIČKI PODACI	41
OPSEG ISPORUKE		JAMSTVO/DOKAZ O JAMSTVU	42
PRUKLJUČAK PLINSKE BOCE	34	PROIZVOĐAČ	44
SIGURNOSNE UPUTE			
POTREBNI ALATI/POMOĆNA SREDSTVA			
POSTUPAK MONTAŽE			
ZATVARANJE KUĆIŠTA			
RADITE GRIJAČEM TERASE	36		
SIGURNOSNE UPUTE			
UPALITI			
SPUNJENO			
OBJAŠNJENJE SIMBOLA			
MJERE PRVE POMOĆI			

O OVOJ UREĐAJU

Čestitamo vam na kupnji ovog Endersovog proizvoda!

Plinska grijalica za terasu mora biti instalirana u skladu s postojećim uputama.

Pročitajte upute prije instalacije i rada. Proizvod koristite samo kako je opisano u ovim uputama, da ne bi nenamjerno došlo do ozljeda ili oštećenja.

Uređaj mora biti postavljen u skladu s uputama i

lokalnim propisima. Upute se moraju sačuvati za buduće slučajeve. Ako artikl dajete drugima, također im izručite i ove upute.

Želimo vam mnogo radosti kod korištenja vaše ENDERS plinska grijalica za terasu.

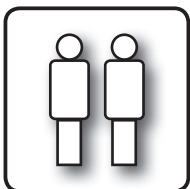
ZNAKOVI U OVIM UPUTAMA



Ovaj simbol označava signalnu riječ **PAŽNJA** i upozorava vas na moguće ozljede ili oštećenje stvari kao i na oštećenja na uređaju.



Potrebni su alati.



Dopustite da vam na ovom mjestu pomogne druga osoba.



Nemojte koristiti skalpel ili slične oštre predmete prilikom otvaranja ambalaže kako biste izbjegli ogrebotine na uređaju.



Korisni savjeti i informacije.



Tijekom montaže stavite meku podlogu ispod dijelova za sastavljanje, kako biste izbjegli ogrebotine i oštećenja.



Nosite sigurnosne rukavice tijekom montaže, kako biste izbjegli da se ne porežete.



Izjava o sukladnosti

Proizvodi označeni ovim simbolom zadovoljavaju sve primjenjive propise zajednice Europskog gospodarskog prostora. **EU izjava o sukladnosti** može se zatražiti na adresi navedenoj na poledini.

RASPAKIRAN

SIGURNOSNE UPUTE



- Unatoč pažljivoj obradi svih pojedinih dijelova, pojedini sastavni dijelovi mogu imati oštre rubove. Stoga nosite sigurnosne rukavice, kako biste izbjegli da se ne porežete.
- Opasnost po život zbog gušenja/gutanja. Ambalažni materijal čuvajte dalje od djece i odmah ga zbrinite. Također, male dijelove držite izvan dohvata djece.

POTREBNI ALATI/POMOĆNA SREDSTVA

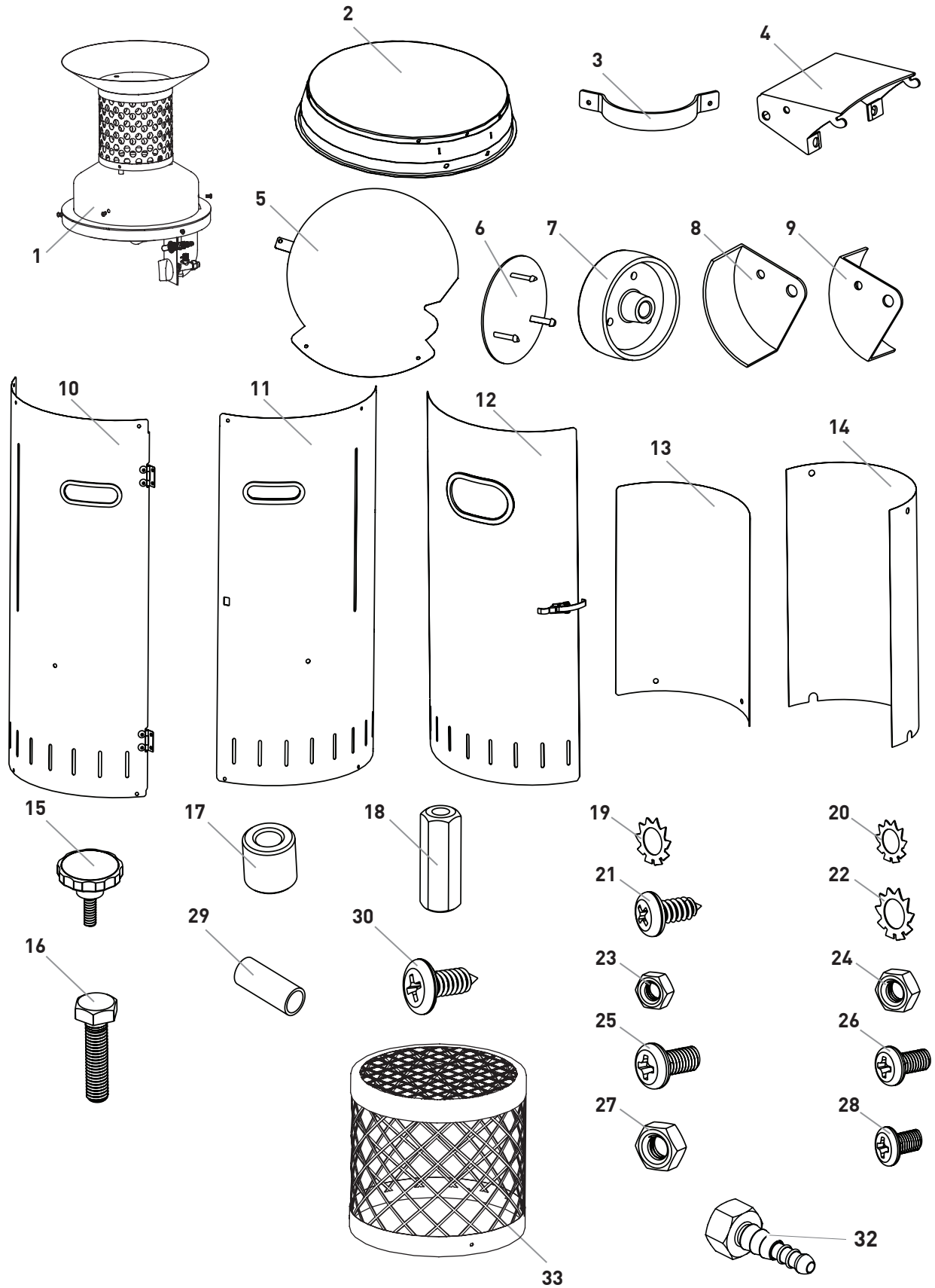


OPIS DIJELOVA

Br.	Količina
1	1
2	1
3	1
4	1
5	1
6	2
7	2
8	1
9	1
10	1
11	1
12	1
13	1
14	1
15	2
16	2
17	2
18	5

Br.	Količina
19	2
20	9
21	3
22	2
23	13
24	2
25	2
26	8
27	2
28	18
29	2
30	2
32	1
33	1

OPSEG ISPORUKE



PRUKLJUČAK PLINSKE BOCE

SIGURNOSNE UPUTE



OPASNOST OD POŽARA I EKSPLOZIJE

- Plinskim roštiljem smije se upravljati samo s pritiskom na regulator. Pročitajte i obratite pažnju na upute za montažu, koje su ekstrahirane zajedno s regulatorom pritiska.
- Crijevo za plin mora se eventualno zamijeniti, ako to zahtijevaju nacionalni propisi ili to zahtjeva razdoblje valjanosti tijekom trajanja crijeva.
- Crijevo za plin i regulator pritiska moraju se redovito mijenjati. (Vidi za to Čišćenje/održavanje.)
- Pri kupnji ili najamu plinske boce potražite savjet od specijaliziranog prodavača.
- Provjerite da nema u blizini izvora zapaljenja, otvorenog plamena ili slično, kada spajate ili zamijenite plinsku bocu.
- Pazite da crijevo za plin nije presavijeno ili se trlja i da je cijela njegova duljina dostupna.
- Nakon ugradnje plinske boce, provjerite sve spojne točke na curenje pomoću komercijalno dostupnog spreja za otkrivanje istjecanja ili sa sapunicom vode. Ako nema curenja, očistite priključke vodom nakon provjere.
- Ispitivanje curenja s otvorenim plamenom strogo je zabranjeno!

POTREBNI ALATI/POMOĆNA SREDSTVA



POSTUPAK MONTAŽE

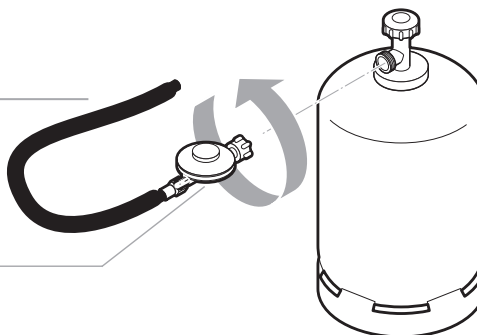


DIN EN 16436-2

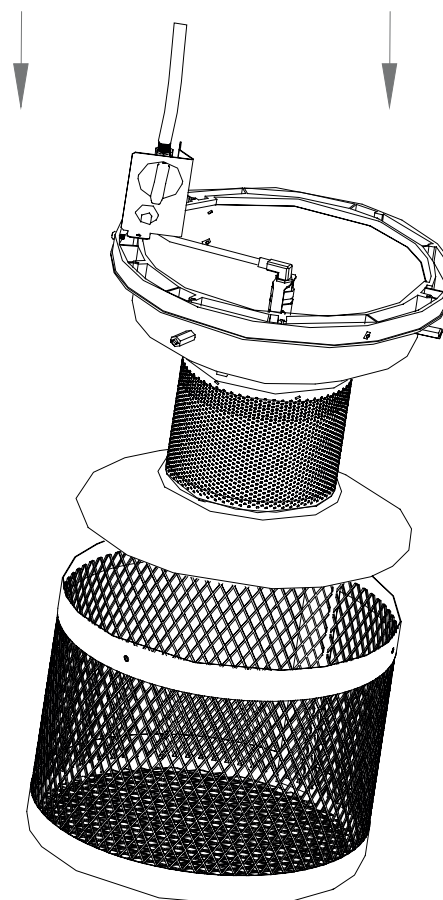
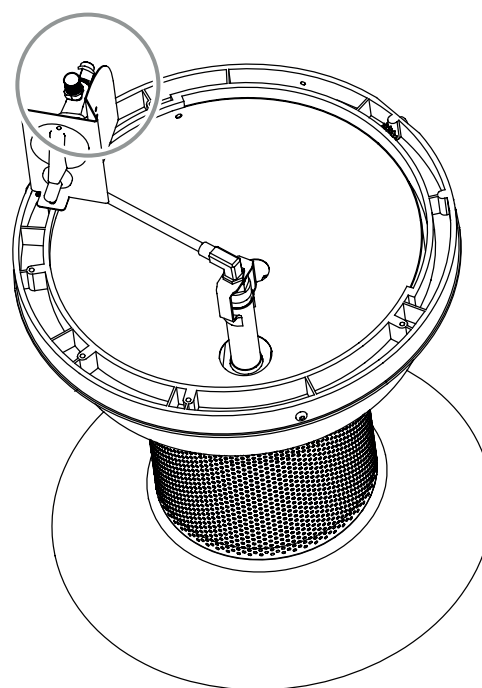
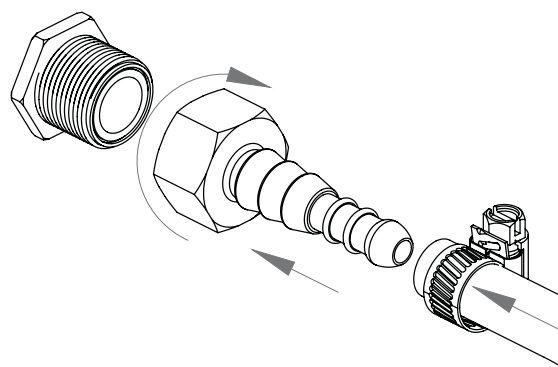
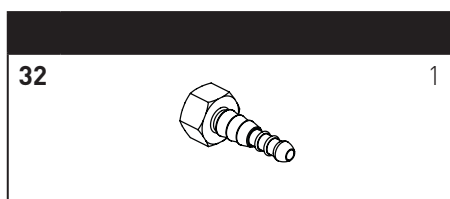
(nije uključeno u isporuku)

DIN EN 16129

(nije uključeno u isporuku)



POSTUPAK MONTAŽE



1. Postavite plinsku bocu pored.
2. Navrnite pokrivnu maticu (lijevi navoj) regulatora tlaka na vijčani spoj plinske boce. Ručno pritegnite pokrivnu maticu. Ne koristite alat kako ne biste oštetili brtvu.
3. Navrnite adapter (desni navoj) ručno na navoj na plinskom roštilju. Ovdje nemojte koristiti alat kako biste izbjegli oštećenje brtve. Nataknite crijevo na tuljak adaptera i pričvrstite ga pomoću obujmice za crijevo.
4. Nataknite drugi kraj crijeva na tuljak regulatora tlaka i pričvrstite ga pomoću obujmice za crijevo.
5. Poprskajte sva zabrtvljena mjesta sa standardnim sprejom za otkrivanje curenja ili ih premažite sapunicom (omjer 1 dio sapuna/3 dijela vode). Otvorite ventil na plinskoj boci. Na propusnim mjestima pojavljuju se mjehurići. Ponovno zatvorite ventil na plinskoj boci i uklonite smetnju. Zatim ponovite korak 5 dok sva curenja nisu uklonjena.



PAŽNJA

Plinske boce maksimalne dimenzije Ø 30 x 59 cm mogu se koristiti.

RADITE GRIJAČEM TERASE

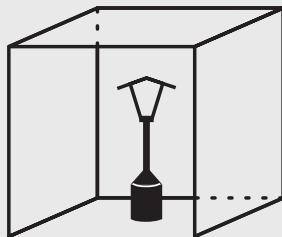
SIGURNOSNE UPUTE



NAMJENSKA UPORABA

- Upotreba ovog uređaja u zatvorenoj prostoriji je **OPASNA i ZABRANJENA**.

- **PAŽNJA:** Za uporabu na otvorenom ili u dobro prozračenim prostorijama. U dobro prozračenom prostoru mora biti najmanje 25 % okolne površine otvoreno. Okolna površina je zbroj svih zidnih površina. U skladu s važećim propisima, uređaj mora biti instaliran i upotrebljena boca sa tekućim plinom.



- Mjesto za ugradnju mora imati najmanje 20 m³ po 1 kW instaliranog nazivnog toplinskog opterećenja vatre na terasi i biti dobro prozračeno (natkrivena terasa, pivski šatori itd.).
- Ovaj uređaj mora biti instaliran u skladu s priloženim uputama.
- Plinska grijalica za terasu ne smije se postavljati u dnevnim boravcima, podrumima, uredima ili sličnim prostorijama.
- Plinska grijalica za terasu smije raditi samo preko između priključenog regulatora pritiska s dopuštenim izlaznim pritiskom (vidi tipsku pločicu i tvorničke postavke).
- Koristite samo vrste plina i plinske boce koje je odredio proizvođač!
- Plinska boca treba se, za vrijeme rada uređaja, nalaziti u omotaču spremnika, koji je za to predviđen.
- **PAŽNJA:** Staklo je tijekom upotrebe jako vruće. Ako se staklo na uređaju razbije ili pukne, nemojte ga dirati rukama. Odmah isključite dovod plina, uklonite sve krhotine stakla s alatom, kako biste izbjegli ozljede i obratite se proizvođaču radi novog stakla.

OPASNOST OD POŽARA I EKSPLOZIJE

- Uređaj mora biti postavljen na ravnu i čvrstu površinu.
- Da biste zaštitili svoje podne obloge, preporuča se koristiti prikladnu podlogu.

- Kod jakog vjetra posebno se mora paziti na to, da se uređaj ne prevrne.
- Prije svakog rada provjerite prisutnost i ispravno stanje (da nema oštećenja) brtvi na ventilu boce. Ne koristite nikakvu dodatnu brtvu.
- Crijevo za plin ne smije se presaviti.
- Preostale udaljenosti do zapaljivih predmeta ne smiju biti manje od 1 m.
- Zaštitite boce tekućeg plina od jake sunčeve svjetlosti (< 40°C).
- Za vrijeme rada mora se držati sigurna udaljenost od zapaljivih materijala. Udaljenost u smjeru zračenja između površine zračenja i zapaljivih tvari ne smije biti manja od 2 m.
- Ne prekrivajte ventilacijske otvore u spremištu za bocu sa tekućim plinom. Eventualni izlazeći plin skupljao bi se u spremniku, što bi stvorilo opasnost od eksplozije.
- Ne mičite uređaj dok radi.
- Prije pomicanja uređaja mora se ukloniti plinska boca.
- Popravak i održavanje plinskih tehničkih dijelova uređaja smije izvoditi samo ovlašteno osoblje.
- Ventil boce plinske boce mora se u slučaju kvara uvijek odmah zatvoriti.
- Nakon rada, zatvorite ventil na boci s tekućim plinom ili blokirajte regulatora pritiska.
- Prije svakog puštanja u rad, potrebno je provjeriti pukotine i oštećenja na crijevu za plin.
- Vodovi crijeva moraju se zamijeniti unutar propisanih razdoblja.
- Crijevo za plin i regulator pritiska mora zamijeniti specijalno poduzeće najkasnije nakon 10 godina.
- Ako je oštećeno crijevo za plin, zamijenite ga crijevom za plin iste kvalitete i duljine, a ne smije prelaziti 150 cm.
- U slučaju propuštanja plina, uređaj se ne smije koristiti. Kada radi, opskrba plinom mora biti isključena. Prije ponovne uporabe uređaj treba provjeriti i zamijeniti neispravne dijelove. Ako postoje labavi spojevi moraju se zategnuti.
- Prije pomicanja uređaja, ventil boce s tekućim plinom ili regulator pritiska moraju biti zatvoreni.
- Nakon montaže moraju se provjeriti, na svim priključnim mjestima, da li ima nepropusnosti. U tu svrhu koristite se mora koristiti sredstvo za stvaranje pjene (npr. sprej za kontrolu plina ili sapunasta voda).

UPALITI



UPOZORENJE: Pri paljenju i isključivanju uređaja može se pojaviti blago zapaljenje na plameniku. To nije greška na uređaju i nije razlog za brigu. Uvijek održavajte dovoljan razmak od plamenika.

1. Otvorite ventil na boci.
2. Utisnite gumb za regulaciju (F) - u postavkama mali simbol s plamenom - do graničnika i istodobno više puta pritisnite piezo paljenje (G). Nakon paljenja držite gumb za regulaciju pritisnut još oko 10 sekundi kako biste aktivirali osigurač paljenja. Ako se, iznimno, piezo upaljač ne upali nakon 4-5 pokušaja

3. aktiviranja, ponovite postupak nakon otprilike 2 minute.

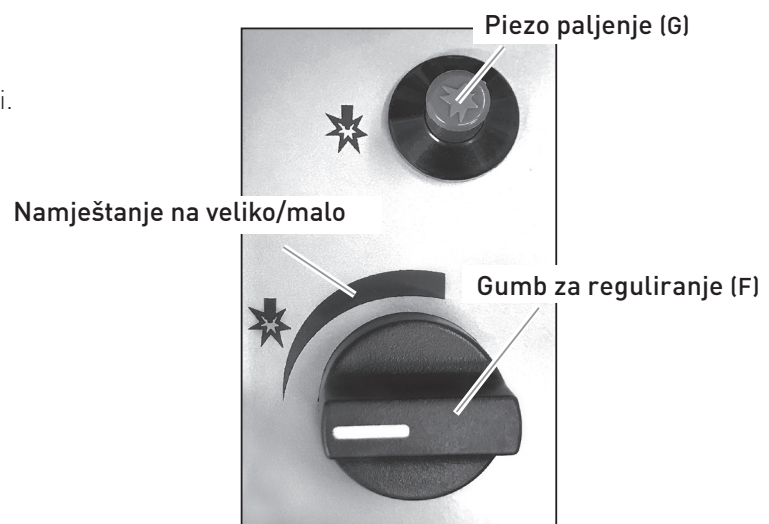


NAPOMENA: Postoji mogućnosti paljenja uređaja drugim sredstvima za paljenje (štap za paljenje, dugačka šibica) bočno kroz rešetku za žar. Za to nosite rukavice i pazite na razmak od plamenika! Oprez, dostupni dijelovi mogu biti jako vrući. Držite djecu na udaljenosti

SPUNJENO

1. Da biste isključili uređaj, zatvorite ventil na boci.

OBJAŠNJENJE SIMBOLA

**GREŠKA:**

- Vaša se grijalica za terasu ne pali.
- Pojavio se miris plina.

POMOĆ:

- Grijalica za terasu ima pregibni osigurač u kojem kuglica tijekom transporta može zatvoriti dovod plina. Da biste otvorili dovod plina, malo protresite glavu plamenika da bi kuglica ponovno dospjela u početnu poziciju, kako biste postigli ispravan dovod plina.
- U slučaju propuštanja plina, uređaj se ne smije koristiti. Kada radi, opskrba plinom mora biti isključena. Prije ponovne uporabe uređaj treba provjeriti i zamijeniti neispravne dijelove.

REFLEKTOR

- Reflektor s podešavanjem visine nudi optimalan položaj i individualno prilagodljivu zaštitu od topline na stražnjoj strani uređaja.
- **UPOZORENJE:** Spuštajte reflektor samo kada je hladan !



MJERE PRVE POMOĆI



MJERE GAŠENJA POŽARA

- Dovedite osobe na sigurno, koje stoje unaokolo! Ako je moguće, zatvorite ventil plinske boce. Plinsku bocu hladite vodom. Pri tome obratite pažnju na svoju sigurnost! Moguće je spontano, eksplozivno ponovno paljenje.
- U slučaju požara, napunjene spremnike komprimiranim plinom treba ukloniti s područja na kojem postoji opasnost od požara. Ako to nije moguće, spremnike komprimiranog plina treba prskati vodom ili sličnim prikladnim sredstvima iz zaštićenog položaja da se zašтите od pregrijavanja.

MJERE NAKON UDISANJA PLINA

- Visoke koncentracije mogu prouzročiti gušenje. Simptomi mogu biti gubitak pokretljivosti i svijesti. Žrtva ne primjećuje gušenje. U niskim koncentracijama mogu se javiti vrtoglavica, glavobolja, mučnina i poremećaji koordinacije.
- Izvedite žrtvu na svjež zrak. Obavijestite liječnika ili službu hitne pomoći. Pokrenite mjere prve pomoći ako pacijent prestane disati.

MJERE NAKON VEĆIH OPEKLINA ILI OPEKLINA PAROM

- Postoji akutni rizik od hipotermije i šoka. Odmah nazovite službu hitne pomoći!
- Eventualno gorenje odjeće odmah ugasite vodom ili gasite plamen debelim pokrivačem.
- Kod opekline parom: Odmah skinuti odjeću.
- Kod opekline parom: Ostavite odjeću na tijelu.
- Hladite hladnom vodom najmanje 15 minuta, do gos se bol ne smanji.
- Pokrijte zahvaćeno područje sterilnom Metalline-krpom za opekotine. Stavite stranu obloženu Metallinom na ozlijeđenu kožu i lagano je učvrstite zavojem od gaze ili trokutastom maramom.
- Ne koristite "kućne lijekove" poput masti, pudera, ulja, dezinfekcijskih sredstava itd.!

MJERE NAKON MANJIH OPEKLINA ILI OPEKLINA PAROM

- Kod opekline parom: Odmah skinuti odjeću.
- Kod opekline vatrom: Odstranite odjeću samo ako nije zaljepljena.
- Hladite hladnom vodom najmanje 15 minuta, do god se bol ne smanji.
- Manje opekline ili opekline parom bez mjehurića ostavite da se zacijele na zraku, ne prekrivajte ih flasterom ili zavojem.

ČIŠĆENJE/ODRŽAVANJE

SIGURNOSNE UPUTE



- Unatoč pažljivoj obradi svih pojedinih dijelova, pojedini sastavni dijelovi mogu imati oštre rubove. Stoga nosite sigurnosne rukavice, kako biste izbjegli da se ne porežete.
 - **Vruće površine:** Prije čišćenja pričekajte da se plinska grijalica za terasu dovoljno ohladi.
- OPASNOST OD POŽARA I EKSPLOZIJE**
- Nemojte koristiti zapaljiva sredstva za čišćenje.
- POSTUPANJE S PLINSKIM SUSTAVOM**
- Popravak i održavanje dijelova koji provode plin smije izvoditi samo za to ovlašteno stručno osoblje.
 - Ne vršite nikakve promjene na grijalici za terasu ili regulatoru pritiska
 - Zamijenite regulator pritiska i crijevo najkasnije nakon 10 godina, čak i ako se ne vide nikakva vanjska oštećenja. Provjerite da li je regulator pritiska odobren za vašu zemlju i dozvoljen upotrijebljeni plin i da li je postavljen na ispravan izlazni pritisak (vidi Tehnički podaci). Novo crijevo ne smije biti dulje od 1,5 m.
 - Ne smiju se provesti nikakve manipulacije ili promjene na komponentama koje je proizvođač zapečatio.
 - Plin tvori sa uljem jednu eksplozivnu smjesu. Nikada ne pokušavajte, ventile i gumbe za reguliranje koji se teško okreću podmazati s uljem ili prodirajućim uljem.



- Ne koristite abrazivna sredstva za čišćenje koja sadrže klor.
- Zaprljane površine obrišite vlažnom krpom ili ih isperite vrućim. Ako je potrebno, koristite blago sredstvo za čišćenje. Isperite vodom i sve površine osušite krpom od mikrovlakana.
- Kada koristite blago sredstvo za čišćenje, također trebate dodatno obratiti pozornost na upute/informacije proizvođača o proizvodu, kako ne biste oštetili površinu.
- Pustite da se uređaj potpuno osuši prije ponovne upotrebe.

SKLADIŠTENJE/TRANSPORT

SIGURNOSNE UPUTE



- Provjerite da li je ventil boce zatvoren i da li je vatra za terasu ohlađena.
- Skinite regulator pritiska s crijevom za plin od boce za plin, tako da otpustite pokrivnu maticu okretanjem u smjeru kazaljke na satu.
- Skladištite uređaj u suhoj prostoriji, gdje nema smrzavanja. Prekrijte uređaj, kako biste izbjegli prljavštinu i oštećenja. Plinska grijalica za terasu mora se potpuno ohladiti.
- Pohranite plinsku bocu izvan dohvata djece.
- Držite plinsku bocu dalje od zapaljivih plinova i drugih tvari koje se mogu zapaliti.
- Izlazeći tekući plin teži je od zraka i spušta se na zemlju. Ne skladištite plinsku bocu u kući, ispod razine tla (npr. podrum, šaht, podzemno parkiralište itd.) ili na mjestima koje nemaju ventilaciju, na kojima bi se mogao skupljati izlazeći plin.
- Zaštitite plinsku bocu od izravne sunčeve svjetlosti i drugih izvora topline.
- Skladištite plinsku bocu na temperaturama nižim od 40 °C na dobro prozračenom, sjenovitom mjestu i zaštićenom od vremenskih prilika.
- Skladištite plinsku bocu uspravno i osigurano od prevrtanja.
- Ove upute za skladištenje važe i za prazne plinske boce, jer one još uvijek sadrže preostalu količinu tekućeg plina.
- Izbjegavajte prijevoz plinske boce u vozilima, gdje teretni prostor nije odvojen od vozačeve kabine. Vozač mora biti svjestan mogućih opasnosti od tereta i mora znati što treba poduzeti u slučaju nezgode ili opasnosti.
- Transportirajte plinsku bocu uspravno i osigurano od prevrtanja i klizanja.
- Provjerite da li je ventil plinske boce zatvoren i nepropustan.
- Pitajte svog prodavača plina o trenutnim nacionalnim zahtjevima i napomenama.

ZBRINJAVANJE



Pakiranje proizvoda sastoji se od materijala koji se može reciklirati i koji se treba privesti recikliranju. Odložite ih sortirane u isporučene spremnike za prikupljanje.

Ako se želite riješiti artikla, ne bacajte ga u kućno smeće. Pitajte svoje lokalno poduzeće za gospodarenje otpadom ili općinsku upravu o mogućnostima ekološkog odlaganja i štednje resursa.



TEHNIČKI PODACI

MODEL: POLO BLACK 2.0

Br. artikla proizvođača: 546233

$\sum Q_n H_s$: 6 kW/ 437 g/h

Vrsta plina: Propan G31/Butan G30

Proizvod ID br.: 0085CM0371

Proizvod UKCA-ID br.: 742142

Više: 115 x Ø 42 cm

Težina: 13 kg

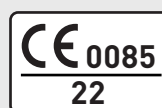
Verzija br.: 221013

Ovaj uređaj je u skladu sa DIN EN 14543 : 2017 testiran i odobren. Uređaj je u stanju isporuke dizajniran i predviđen za rad sa tekućim plinom.

Dužina crijeva: 0,4 m

Plinska boca: Plinska boca iz Ø: 30 x 59 cm može se koristiti i smjestiti u uređaj.

**UK
CA**
0086/22



Zemlje.	Kategorija	p (mbar)	Oznaka mlaznice (mm)
HR	I3B/P(30)	30	Ø 1,21

JAMSTVO/DOKAZ O JAMSTVU



Preuzimamo **2 godine jamstva** na funkciju uređaja. Uvjet za jamstvo je pravilno rukovanje uređajem i službeni dokaz datuma kupnje.

Jamstvo istječe nakon isteka jamstvenog roka ili odmah ako su na uređaju učinjene vlastite preinake. Ne smiju se obavljati nikakve manipulacije na komponentama koje je proizvođač ili njegov predstavnik zapečatio!

Ako vaš proizvod pokaže neispravnost, unatoč našoj kontroli kvalitete, nemojte ga vratiti natrag u trgovinu, već izravno kontaktirajte tvrtku Enders. Tako možemo zajamčiti brzo rješavanje reklamacije.

Servisa:

www.enders-germany.com

Za sva pitanja ispunite i čuvajte garancijsku karticu i dokaz o kupnji!

Naziv modela

Broja artikla proizvođač

Broj serije (vidi stražnju stranu uređaja)

Datum kupnje

Mjesto kupnje

Za naručivanje rezervnih dijelova pogledajte upute za montažu na stranici 10.

Račun kupnje, zakačiti

VÝROBCE/ GYÁRTÓ/ PROIZVOĐAČ

Enders Colsman AG

Brauck 1

D-58791 Werdohl, Německo, Németország, Njemačka

Tel +49 (0) 2392 - 9782 30