

INSERT PLATE (typ RE5a, RE5b, RE6a, RE6b, RE7a, RE7b)

Varná doska, ktorú ste si zakúpili, je v súlade s európskymi predpismi: EN 60-335-1; EN 60 335-2-6

Jednotka je typu Y a možno ju nainštalovať do rohu. Pre čo najlepšie využitie nám venujte niekoľko minút. čas a pozorne si prečítajte tento návod na obsluhu a čistenie.

INŠTALÁCIA

Umývadlo môžete inštalovať len v ochranných rukaviciach.

Zapustené alebo vstavané drezy vybavené varnými doskami musia byť nainštalované vo výklenku alebo v pracovnej doske, ktorej komponenty nie sú ľahko horľavé. Za týchto podmienok môžu tieto materiály prísť do kontaktu s okrajmi drezu a nosnými plochami (pozri obrázok na druhej strane).

Medzi základňou varnej dosky a akýmkoľvek iným predmetom alebo spotrebičom pod ňou musí byť dodržaná vzdialenosť najmenej 5 cm. Ak je táto vzdialenosť menšia, musí byť nainštalované tepelné ochranné zariadenie. V žiadnom prípade nesmie dôjsť ku kontaktu s

Spotrebič sa nesmie ovládať pomocou externého časovača alebo samostatného diaľkového ovládania. Spotrebič sa nesmie prevádzkovať s

externým časovač alebo samostatné diaľkové ovládanie.

Pred pripojením sa presvedčte, či majú zberače prúdu elektrickej inštalácie dostatočný prierez na napájanie sporáka. Nenesieme žiadnu zodpovednosť za nehody, ku ktorým môže dôjsť v dôsledku neuzemnenia alebo nesprávneho uzemnenia.

SPOJTE SA S

Drez s varnými doskami sa dodáva s napájacím káblom 10-16A/250V typu HO5-V2V2F 3G1,5 (2 vodiče pre napájanie a zelenožltý vodič pre uzemnenie).

V prípade trvalej inštalácie je potrebné zvážiť použitie odpojovacieho zariadenia, ktoré musí byť v súlade s predpismi platnými v danej krajine. Toto zariadenie musí umožniť odpojenie všetkých pólov jednotky od elektrickej siete v prípade opravy.

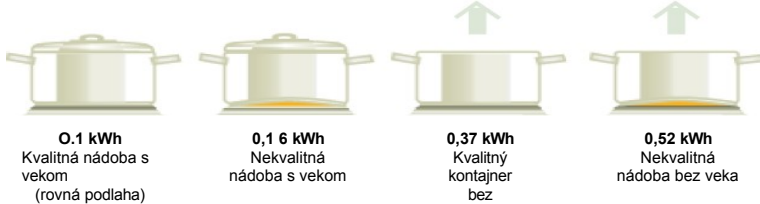
Odporúčame tiež nainštalovať poistku alebo istič medzi prúdovú základňu a elektromer. Túto prácu musí vykonať odborník.

Ak je napájací kábel jednotky poškodený, je potrebné ho vymeniť za napájací kábel rovnakého typu, ako je popísané vyššie.

VÝBER VARNÝCH NÁDOB

Typ a kvalita hrncov a panví sú pri elektrickom varení veľmi dôležité. Elektrický hrniec má ploché a stojaté dno, aby sa teplo mohlo dobre rozložiť medzi varnú dosku a obsah hrnce. Musí pokrývať celú varnú dosku, aby sa dosiahol maximálny výkon. Proces varenia sa môže začať niekoľko minút pred koncom plánovaného času varenia.

celkový čas varenia možno zastaviť (prepnúť na nulu). Teplo uložené v platni sa potom uvoľní bez ďalšej spotreby energie.



POUŽÍV AJTE

Pred prvým použitím a na vytvrdenie povlaku, ktorý ho chráni pred oxidáciou, by sa mali dosky zapnúť na 4 minúty na vysokú teplotu bez podoprenia. Počas tohto procesu sa môže objaviť štipľavý dym. Je to normálne a po niekoľkých minútach zmizne. Uistite sa, že je miestnosť dobre vetraná. Každý sporák sa ovláda pomocou prepínača s úrovňami 1 až 6. Keď je zapnutá jedna z varných platní, rozsvieti sa indikátor.

Spotrebič nesmú obsluhovať osoby so zníženými fyzickými alebo mentálnymi schopnosťami, duševnej spôsobilosti, pokiaľ nie sú pod dohľadom zodpovedných osôb v záujme ich bezpečnosti. Deti musia byť pod dohľadom, aby sa so spotrebičom nehrali.

Čistenie a údržbu nesmú vykonávať ani deti bez dozoru (EN 60335-2-6).

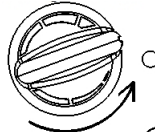
Počas používania sa spotrebič a dotykové časti zahrievajú. V žiadnom prípade sa nedotýkajte horúcich platiní. Deti mladšie ako 8 rokov sa musia zdržiavať mimo horúcich miest, pokiaľ nie sú pod neustálym dohľadom.

Ponechanie kuchynského tuku alebo oleja bez dozoru môže byť nebezpečné a viesť k požiaru.

NIKDY sa nepokúšajte uhasiť požiar vodou, ale najprv vypnite spotrebič a potom uhasťe plameň. napr. prikryte vekom alebo dekou.

Nebezpečenstvo požiaru: Na varnú dosku nekladte žiadne predmety. Nikdy nepoužívajte spotrebič bez stať sa. kuchynského náčinia.

najnižšia priečka



Najvyššia úroveň

ČISTENIE DREVA

Na čistenie inoxidových častí použite mydlovú vodu alebo mydlo Blanc de PARIS. Na dosiahnutie lesku použite suchú handričku. Nikdy nedovoľte, aby sa na inoxidový povrch dostali korozívne látky (ocot, citrónová šťava) alebo prostriedky obsahujúce chlór (voda Javel, ...).

Nezodpovedáme za výskyt oxidačných škvrín, ktoré môžu vzniknúť v dôsledku nesprávneho čistenia inoxidových povrchov.

ČISTENIE HOBS

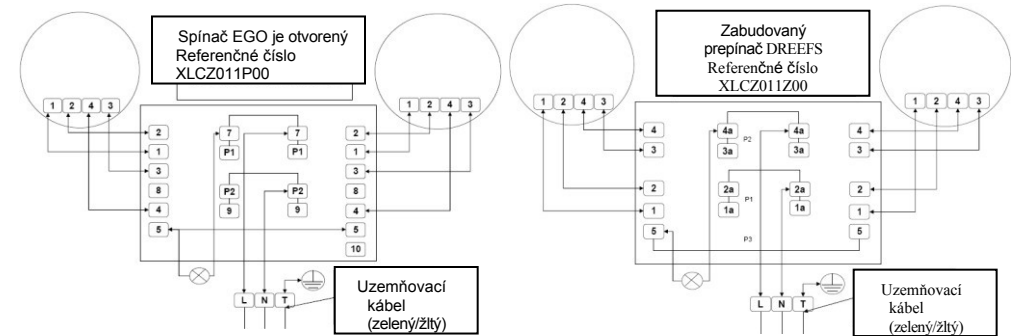
Elektrické varné dosky vyčistíte vlhkou handričkou a osušíte ich krátkym zapnutím. Na varné dosky naneste tenkú vrstvu oleja.

Varné dosky nečistite parným čističom.

FUNKCIE

- Elektrické napájanie 230 V
 - RE5a, RE5b, RE6a, RE6b- Výkon hornej časti kachlí Ø145/1500W Ø145/1500W Spolu 3000W
 - RE7a, RE7b - Výkon hornej dosky Ø145/1500W Ø180/1500W Spolu 3000W
- Materiály: Varná doska je vyrobená z nehrdzavejúcej ocele
 - Austenit, označenie EN 10088: 1.4301 (približne 18 % chrómu)
 - Ferit, označenie EN 10088: 1.4016 (približne 17 % chrómu)

SCHÉMY ZAPOJENIA



Dátum nákupu:

Meno a pečiatka predávajúceho:

OVĽADANIE KVAPALÍN (pozri typový štítok pod drezom)

ZÁRUČNÝ LIST PRE VSTAVANÚ ALEBO VSTAVANÚ VARNÚ DOSKU

Tento spotrebič bol pri výrobe starostlivo skontrolovaný, musí vám poskytnúť úplnú spokojnosť. Ak sa však zistí, že niektoré diely sú poškodené, môžete ich získať späť v súlade s našimi všeobecnými podmienkami predaja.

Nenesieme žiadnu zodpovednosť za inštaláciu, ktorá nie je v súlade s návodom na inštaláciu, ani za nesprávne používanie varných dosiek.

Umývadlo s varnou doskou - návod na použitie

