

NÁVOD K OBSLUZE

PROMA



KOMBINOVANÁ BRUSKA BP - 100

ES PROHLÁŠENÍ O SHODĚ

EC Declaration of conformity

Výrobce/Manufacturer:

Dovozce a distributor výrobku/Importer and distributor of product:

Osoba, která jako poslední dodává s kým není výrobek na trh, podle § 13, odst. (8), zák. č. 22/1997 Sb.

PROMA Machinery s.r.o.

Adresa/Address:**IČ/DI:**

Prokopova 148/15, 130 00 Praha 3

242 62 706

Jméno a adresa osoby pověřené sestavením technické dokumentace podle Směrnice 2006/42/EC, (NV č. 176/2008 Sb.) *(Name and address of the person authorised to compile the technical file according to Directive 2006/42/EC:*

PROMA Machinery s.r.o., Prokopova 148/15, 130 00 Praha 3

Výrobek (stroj) - typ/Product (Machine) - Type:

Kombi bruska typ BP-100

Výrobní číslo/Serial number:**Popis/Description:**

Kombinovaná bruska je určena pro broušení dřeva, kovů, plastů, dále pro odstraňování starých laků, odrezávání, leštění povrchů a srážení hran. Bruska je určena pro použití pro domácí práce, ale i v dílnách malých a středních provozoven. Pohon nástrojů brusky je proveden jednofázovým asynchronním elektromotorem. Připojení k elektrické síti je provedeno pohyblivým přívodem s jednofázovou vidlicí s ochranným kontaktem.

Základní technická data

Napájecí napětí:	230 V
Příkon:	370 W
Otáčlivý	1 450 min ⁻¹
Rychlost pohybu pásu:	275 m . min ⁻¹
Průměr brusného kotoúče:	150 mm
Rozměr brusného pásu:	100 x 915 mm
Hmotnost:	17 kg

Prohlašujeme, že strojní zařízení splňuje všechna příslušná ustanovení uvedených směrnic (NV)

We declare that the machinery fulfils all the relevant provisions mentioned Directives (Government Provisions):

Elektrické zařízení nízkého napětí - Směrnice 2006/95/EC, NV č. 17/2003 Sb.

Elektromagnetická kompatibilita - Směrnice 2004/108/EC, NV č. 616/2006 Sb.

Strojní zařízení - Směrnice 2006/42/EC, NV č. 176/2008 Sb.

Harmonizované technické normy a technické normy použité k posouzení shody

The harmonized technical standards and the technical standards applied to the conformity assessment:

ČSN EN ISO 12100:2011, ČSN EN 13478 :A1:2008, ČSN EN 1037:2008,

ČSN FN 349+A1:2008, ČSN FN 953+A1: 2009, ČSN ISO 3864-1:2012,

ČSN EN 1037+A1:2008, ČSN EN 60204-1 ed. 2.2007 +změna A1:2009,

ČSN FN 61000-6-1 ed. 2:2007, ČSN FN 61000-6-3 ed. 2:2007

Poslední dvojčíslí roku, v němž byl výrobek opatřen označením CE

The last two digits of the year in which the CE marking was affixed:

13

Poznámka: Veškeré předpisy byly použity ve znění jejich změn a doplňků platných v době vydání tohoto prohlášení bez jejich citování.

Note: All regulations were applied in wording of later amendments and modifications valid at the time of this declaration issue without any citation of them.

Místo a datum vydání tohoto prohlášení/Place and date of this declaration issue: Praha, 2013-01-22

Osoba zmocněná k podpisu za výrobce/Signed by the person entitled to deal in the name of producer: Ing. Pavel Tlustý

Jméno/Name: Ing. Pavel Tlustý

Funkce/Grade: General Manager

Podpis/Signature:



OBSAH

- | | |
|-----------------------------|------------------------------------|
| 1) Obsah balení | 10) Obsluha stroje |
| 2) Úvod | 11) Elektrický systém |
| 3) Účel použití | 12) Údržba brusky |
| 4) Technická data | 13) Seznam součástí |
| 5) Hodnoty hluku zařízení | 14) Příslušenství a doplňky |
| 6) Bezpečnostní štítky | 15) Rozebrání a likvidace |
| 7) Části stroje | 16) Rozkreslení stroje |
| 8) Konstrukce brusky | 17) Všeobec. bezpečnostní předpisy |
| 9) Montáž a seřízení brusky | |

1 Obsah balení

Kombinovaná bruska je dodávána částečně demontovaná v papírované krabici s tímto příslušenstvím:

- | | |
|---------------------------|---------------------------------------|
| 1) brusný disk s kotoučem | 5) kryt brusného kotouče |
| 2) pracovní stolec | 6) gumové patice stolku 4ks |
| 3) posuvný úhломěr | 7) montážní šrouby a nářadí |
| 4) doraz brusného pásu | 8) návod k použití se záručním listem |

2 Úvod

Vážený zákazníku, děkujeme Vám za zakoupení kombinované brusky BP-100 od firmy SA Trade s.r.o. Tento stroj je vybaven bezpečnostním zařízením na ochranu obsluhy a stroje při jeho běžném technologickém využití. Tato opatření však nemohou pokrýt všechny bezpečnostní aspekty, a proto je třeba, aby obsluhující dříve, než začne stroj používat, pozorně přečetl tento návod a porozuměl mu. Vyloučí se tím chyby jak při instalaci stroje, tak i při vlastním provozu. Nepokoušejte se proto uvést stroj do provozu dříve, než jste si přečetli všechny instrukce a dokud jste neporozuměli každé funkci a postupu.

Dbejte zejména bezpečnostních instrukcí uvedených na štítcích, kterými je opatřen. Tyto štítky neodstraňujte ani nepoškozujte.

3 Účel použití

Kombi bruska je určena pro broušení kovových součástí, dílců a pro ostření nástrojů (vrtáky, sekáče, nože, zahradnické nářadí atd.). Podle použitého brusného pásu lze používat na různé druhy materiálu. Využití najde v nástrojařských dílnách, údržbách, malých a středních výrobních provozech.



Upozornění: Jelikož se tyto brusky řadí svou konstrukcí do skupiny chlazených motorů, jsou vhodné k trvalejšímu zatížení.

4 Technická data

Otáčky	1450 ot./min.
Rozměr pásu	100x915 mm
Rychlost pásu	275 m/min.
Průměr kotouče	150 mm
Napětí	1/N/PEAC 230V 50 Hz
Příkon	370 W
Krytí motoru	IP 54
Hmotnost	17 kg

5 Hodnoty hluku zařízení

Kombinovaná bruska typ BP-100

Deklarovaná časově průměrovaná emisní hladina akustického tlaku A na pracovním místě

$$L_{pAeq,T} = 68+4 \text{ [dB]}$$

(podle ČSN EN 13128, ČSN EN ISO 11202 a ČSN EN ISO 11204, bod A.2, pracovní režim - naprázdno)..

6 Bezpečnostní štítky



1



2



3



4



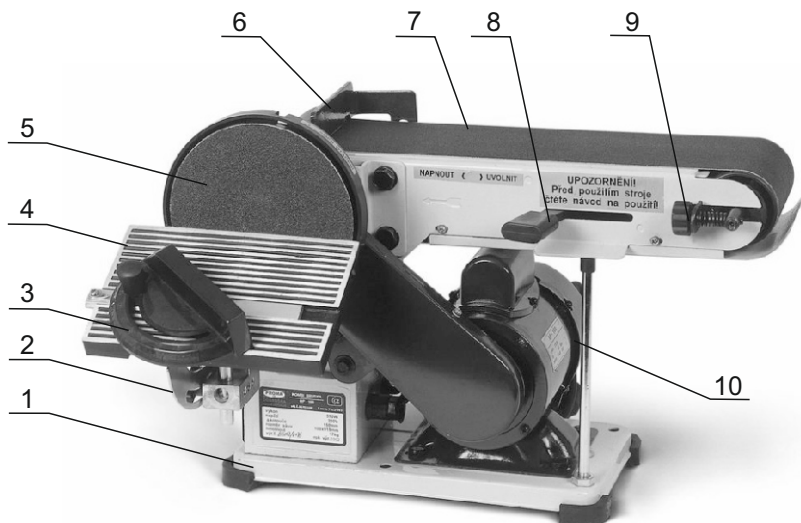
5

NAPNOUT << >> UVOLNIT

6

- 1) Pozor! Před započítím práce na brusce čtěte návod k použití! (štítek je umístěn u vypínače)
- 2) Pozor! Při práci na stroji používejte ochranné pomůcky zraku! (štítek je umístěn u vypínače)
- 3) Pozor! Nepracujte na stroji v rukavicích! (štítek je umístěn na přední části motoru)
- 4) Upozornění: Pás se musí otáčet směrem udávaným tímto štítkem! (štítky jsou umístěny na krytech zařízení)
- 5) Pozor! Při sejmutém krytu - nebezpečí úrazu elektrickým proudem ! (štítek je umístěn na spodním krytu brusky a u vypínače)
- 6) Štítek upozorňuje na páku, která slouží k napnutí pásu.(je umístěn na krytu brusky)

7 Části stroje



- | | |
|---------------------------|---------------------------------------|
| 1) podstavec brusky | 6) opěrka brusného pásu |
| 2) šroub náklonného stolu | 7) brusný pás |
| 3) nastavitelný úhloměr | 8) páka napínání brusného pásu |
| 4) brusný disk | 9) šroub pro vystředění brusného pásu |
| 5) kryt válce | 10) motor |

8 Konstrukce brusky

Konstrukce kombi brusky je tvořena z plechových a litinových dílů. Pohon zajišťuje elektrický jednofázový motor. Na kombinované brusce jsou dvě příruby na odsávací trubice o průměrech 35 a 20 mm.

Kombi bruska je určena pro broušení dřeva, kovu i plastů (odstraňování starého laku, odrezování, leštění, srážení hran apod.). Je vhodná pro domácí a kutilské práce. Nedoporučuje se jí používat v profesionálních a řemeslnických dílnách a trvale ji zatěžovat. Stabilní konstrukce zaručuje jednoduchost a pevnost

9 Montáž a seřízení brusky

Nejprve překontrolujte, zda obsah balení odpovídá seznamu uvedeném v kapitole obsah balení tohoto návodu. Bruska je dodávána částečně demontovaná. Dále postupujte podle pokynů a obrázků v této kapitole.

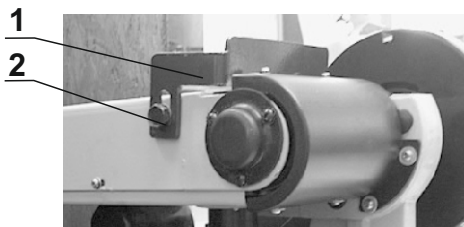
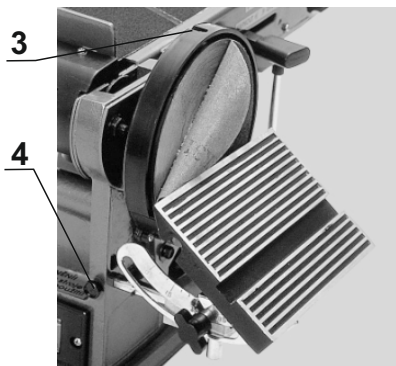


Upozornění! Po vybalení a smontování brusky doporučujeme nejprve provést (5 min) zkušební záběh (naprázdno). Odpovídajícím způsobem je třeba zajistit bezpečnost okolního prostředí.

Montáž

Bruska je dodávána částečně demontovaná. Pro kompletaci nasadte a sešroubujte doraz brusného pásu, kryt brusného kotouče, kotouč a pracovní stolek brusky.

Nasadte doraz brusného pásu (1) a připevněte pomocí šroubu (2).



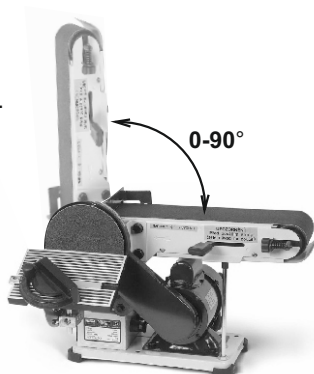
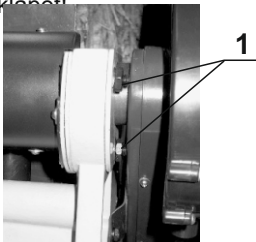
Nasadte brusný kotouč a dotáhněte ho přiloženým imbus šroubem (3). Náklopný pracovní stolek připevněte šroubem (4) a připevněte pomocí šroubu (2).

Na spodní část kotouče nasadte kryt a dotáhněte proti uvolnění.

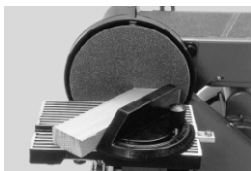
Nastavení sklonu brusky

Konstrukce brusky umožňuje měnit sklon pásu 0-90°. Pomocí šroubů lze pás nakloněti.

Povolte šrouby (1) naklopte rameno pásu do požadované polohy a šrouby zpět dotáhněte.

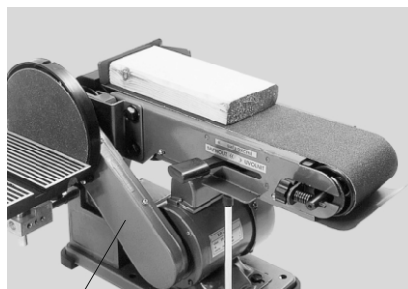


Na brusce lze také nastavit úhel sklonu u pracovního stolku, který lze umístit buď k brusnému kotouči, nebo k brusnému pásu (ve vertikální poloze) - viz obrázky.



Výměna hnacího řemenu

Před spuštěním stroje proveďte napnutí klínového řemene, který zajišťuje pohon disku i pásu brusky. Řemen je pod plastovým krytem (viz obrázek). Tento klínový řemen by se měl prohnut přibližně 0,5 mm při stlačení prstem. Příliš napnutý klínový řemen má negativní vliv jak na životnost samotného řemenu, tak i na ložiska hnacího válce a motoru. K napnutí klínového řemenu slouží šrouby v patci motoru. Klínový řemen, který je vhodný pro brusku má označení 10x530.



kryt klínového řemene



Upozornění! Při manipulaci dbejte zvýšené opatrnosti.

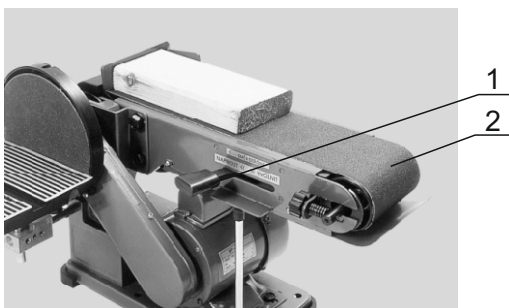
Nebezpečí úrazu nekontrolovaným pohybem brusky po jejím povolení.

POZOR!:

Zákaz používání poškozených brousících kotoučů a pásů!

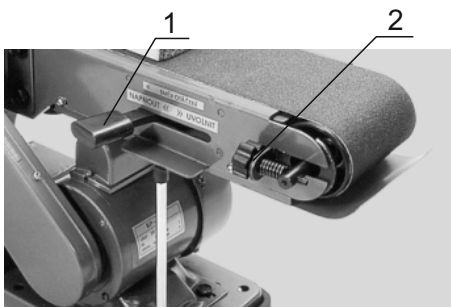
Výměna brusného pásu

Odpojte stroj od elektrické sítě. Odmontujte zajišťovací šrouby krytů a odstraňte je. Povolte páku napínání pásu číslo 1. Odstraňte starý pás číslo 2 a očistěte pásová kola. Nasadte nový pás (100 x 915mm). **POZOR!** Pás nasadte ve správném směru otáčení (je označen šipkou na spodní straně). Nasadte všechny kryty zpět.



Seřízení brusného pásu

Po nasazení brusného pásu a krytů seřídte jeho klidný chod. Pomocí páky (1) napněte pás, aby nedocházelo k jeho případnému prokluzu. Šroubem (2) vystředěte pás na hnaném válci.



Výměna brusného disku

Odpojte stroj od elektrické sítě. Odmontujte pracovní stůlek brusky a zajišťovací šrouby krytů a odstraňte ho. Odlepte starý kotouč číslo 2 a očistěte disk. Nasadte nový kotouč (průměr 150 mm) a pečlivě ho přilepte. Dbejte na to, aby při lepení nevznikla nerovnost nebo ohyb na disku. Nasadte kryt a stůlek zpět na brusku.



10 Obsluha stroje

Obslužná místa

Kombinovaná bruska BP-100 je určena pro obsluhování pouze jedním pracovníkem. Jediné pracovní místo je z čela brusky (u vypínače).

Elektrický vypínač

Stroj se spouští zeleným vypínačem



11 Elektrický systém

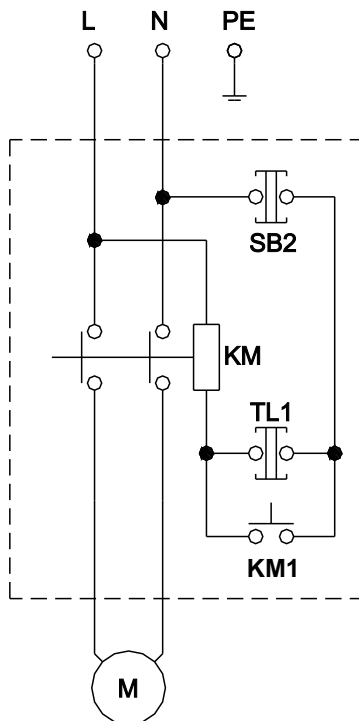
Elektrický systém je zapojen dle uvedeného schématu.

Napětí 1/N/PE AC 230 V 50 Hz

Jištění 10A

Schéma zapojení

- L..... fázový vodič
 N..... střední vodič
 PE..... ochranný vodič
 SB2..... stop tlačítko
 (při zavřeném krytu vypínače
 nouzové tlačítko STOP)
 TL1..... start tlačítko
 KM1..... spínací kontakt
 KM..... cívka stykače
 M..... motor



12 Údržba brusky



Nebezpečí: Práce s elektrickým zařízením smí provádět



Varování: Doporučené předřazené jištění stroje může být zajištěno 10A jističem v domovní elektroinstalaci.



Upozornění: Před použitím stroje se seznamte s ovládacími prvky, jejich funkcí a umístěním.



Varování: Před veškerými opravami, seřizováním, údržbářskými činnostmi vždy vyjměte přívodní vidlici z el. sítě.

Mazání

Kombinovaná bruska je vybavena jednořadými oboustranně zakrytými kuličkovými ložisky, která mají trvalé mazání a jsou bezúdržbová.

13 Seznam součástí

Seznam součástí naleznete na stránce č.6 (Rozkreslení stroje). V této dokumentaci je stroj rozkreslen na jednotlivé části a součásti, které lze objednat tímto způsobem:

Při objednání náhradních dílů, udávejte vždy v zájmu rychlého a přesného vyřízení tyto údaje:

- A) typovou značku přístroje BKC-305
- B) zakázkové číslo stroje - číslo stroje
- C) rok výroby a datum odeslání stroje
- D) číslo a název dílu podle kapitoly 10 tohoto návodu
- E) počet kusů

Náhradní díly zajišťuje po dohodě servisní firma distributora: servis@satrade.cz

14 Příslušenství a doplňky

Základní příslušenství - jsou veškeré součásti a dílce, které jsou dodávány přímo na stroji, nebo se strojem (je uvedeno v kapitole 1, Obsah balení).

Zvláštní příslušenství - je doplňující příslušenství, které lze dokoupit. Je uvedeno v aktualizovaném nabídkovém katalogu. Tento katalog dostanete zdarma na vyžádání v našich pobočkách. Případná konzultace o použití zvláštního příslušenství je také možná s naším servisním technikem.

Po uplynutí doby životnosti stroje nebo v okamžiku, kdy by jeho oprava byla neekonomická, se provede celková demontáž stroje.

Při demontáži stroje je nutné dodržovat obecně platné bezpečnostní předpisy pro bezpečné provedení všech prací.

Po celkové demontáži stroje se jednotlivé části likvidují v souladu s požadavky zákona o odpadech č. 185/2001 Sb., ve znění pozdějších předpisů.

Kovové části se likvidují tak, že se roztřídí podle druhu kovů a nabídnou k odprodeji organizaci zabývající se sběrem druhotných surovin.

Části z plastických hmot a pryže, které nepodléhají přirozenému rozpadu, se roztřídí a nabídnou se k odprodeji organizaci zabývající se sběrem těchto druhotných surovin.

Části elektrických zařízení se odevzdají organizaci pověřené sběrem elektroodpadu.

POZOR! S ohledem na ochranu životního prostředí je zakázáno likvidovat části z plastických hmot a pryže spalováním! (zákon o ochraně ovzduší č. 309/1991 Sb.)

17 Všeobecné bezpečnostní předpisy

1.1 Všeobecně

A. Tento stroj je opatřen různým bezpečnostním zařízením, a to jak na ochranu obsluhy, tak i na ochranu stroje. Přesto nemůže pokrýt všechny bezpečnostní aspekty, a proto obsluhující, dříve než začne na stroji pracovat, musí tuto kapitolu přečíst a porozumět jí. Dále obsluhující musí vzít v úvahu i další aspekty nebezpečí, která se vztahují na okolní podmínky a materiál.

B. V tomto návodu jsou zahrnuty 3 kategorie bezpečnostních pokynů.

Nebezpečí - Varování - Výstraha

Jejich význam je následný.

NEBEZPEČÍ

Přehlédnutí těchto instrukcí může způsobit ztrátu života.

VAROVÁNÍ

Přehlédnutí těchto instrukcí může zapříčinit vážné poranění nebo značné poškození stroje.

VÝSTRAHA (Výzva k opatrnosti)

Přehlédnutí těchto instrukcí může způsobit poškození stroje nebo drobná poranění.

C. Dbejte vždy bezpečnostních instrukcí uvedených na štítcích upevněných na stroji. Tyto štítky neodstraňujte ani nepoškozujte. V případě poškození nebo nečitelnosti štítku kontaktujte výrobní firmu.

D. Nepokoušejte se uvést stroj do provozu dokud jste si nepřečetli všechny návody dodané se strojem

(návod k obsluze, údržbě, seřizování, programování, atd.) a neporozuměli každé funkci a postupu.

1.2. Základní bezpečnostní položky

1) NEBEZPEČÍ

Hrozí na zařízení vysokého napětí, elektrickém ovládacím panelu, transformátorech, motorech a svorkovnicích, která jsou opatřena štítkem. Za žádných okolností se jich nedotýkejte.

- Přesvědčte se před připojením stroje do elektrické sítě, zda jsou všechny ochranné kryty namontovány. V případě nutnosti odstranit ochranný kryt, vypněte hlavní vypínač a uzamkněte jej.
- Nepřipojujte stroj na síť, jsou-li ochranné kryty odstraněny.

2) VAROVÁNÍ

- Zapamatujte si polohu (místo) nouzového vypínače, abyste jej mohli vždy použít.
- Abyste předešli nesprávné obsluze, seznamte se před spuštěním stroje s umístěním vypínačů.
- Dejte pozor, abyste se při chodu stroje náhodně nedotkli některých vypínačů.
- Za žádných okolností se nedotýkejte holýma rukama nebo jiným předmětem rotujícího dílce nebo nástroje.
- Dejte pozor, aby sklíčidlo nezachytilo vaše prsty.
- Kdykoliv pracujete na stroji, buďte opatrný na třísky a na možnost uklouznutí na chladicí tekutině, oleji.
- Nezasahujte do konstrukce a zařízení stroje, pokud to není uvedeno v návodu k obsluze.
- V případě, že na stroji nebudete pracovat, vypněte stroj tlačítkem ovládacího panelu a odpojte přívod energie do stroje.
- Před čištěním stroje nebo jeho periferního zařízení vypněte a uzamkněte hlavní vypínač.
- Jestliže stroj používá více pracovníků, nepřikračujte k další práci, aniž byste dalšímu pracovníku oznámili, jak budete postupovat.
- Neupravujte stroj žádným způsobem, který by mohl ohrozit jeho bezpečnost.
- Pochybujete-li o správnosti postupu, kontaktujte odpovědného pracovníka.

3) VÝSTRAHA - VÝZVA K OPATRNOSTI

- Nezanedbejte provádění pravidelných inspekcí v souladu s návodem k obsluze.
- Zkontrolujte a ujistěte se, že se na stroji nevyskytuje nic rušivého ze strany uživatele.
- Je-li stroj zapojen do automatického cyklu, neotvírejte přístupové dveře ani ochranné kryty.
- Po skončení práce seřďte stroj tak, aby byl připraven pro další sérii operací.
- Dojde-li k poruše v dodávce proudu, vypněte okamžitě hlavní vypínač.
- Neměňte parametrické hodnoty, obsah hodnot nebo jiné elektrické seřizovací hodnoty, aniž byste k tomu měli dobrý důvod. V případě nutnosti změnit hodnotu nejprve překontrolujte, zda je to bezpečné a potom zaznamenejte původní hodnotu pro případ nutnosti ji opětovně nastavit.
- Nezamalujte, nezašpiňte, nepoškozujte, neupravujte ani neodstraňujte bezpečnostní štítky. V případě jejich nečitelnosti nebo ztráty zašlete naší společnosti číslo vadného štítku (číslo uvedené ve spodním pravém rohu štítku), která Vám zašle nový štítek, jenž umístíte na původní místo.

1.3. Oděv a osobní bezpečnost

1) VÝSTRAHA - VÝZVA K OPATRNOSTI

- Svažte si dlouhé vlasy nazad - mohly by být zachyceny a namotány hnacím mechanismem.
- Noste bezpečnostní vybavení (helmy, brýle, bezpečnostní obuv, apod.)

- V případě překážek nad hlavou - v pracovním prostoru, noste helmu.
- Noste vždy ochrannou masku při obrábění materiálu, ze kterého se uvolňuje prach.
- Noste vždy bezpečnostní obuv z ocelovými vložkami a s olejvzdornou podrážkou.
- Nenoste nikdy volný pracovní oděv.
- Knoflíky, háčky na rukávech pracovního oděvu mějte vždy zapnuté, abyste předešli nebezpečí namotání volných částí oděvu do hnacího mechanismu.
- V případě, že nosíte vázanku nebo podobné volné doplňky oděvu, dávejte pozor, aby se nenamotaly do hnacího mechanismu (aby nebyly zachyceny rotujícím mechanismem).
- Při nasazování a odebírání obrobků i nástrojů, jakož i při odstraňování třísek z pracovního prostoru používejte rukavice, abyste si ochránili ruce od poranění ostrými hranami a žhavými obrobenými komponenty.
- Na stroji nepracujte pod vlivem drog a alkoholu.
- Trpíte-li závratěmi, oslabením nebo mdlobami, na stroji nepracujte.

1.4. Bezpečnostní předpisy pro obsluhu

Neuvádějte stroj do provozu, dokud jste se neseznámili s obsahem návodu k obsluze.

1) VAROVÁNÍ

- Uzavřete všechny kryty ovládacích panelů a svorkovnic, abyste předešli poškozením způsobeným třískami a olejem.
- Překontrolujte, zda nejsou poškozeny elektrické kabely, aby únikem elektrického proudu nedošlo k úrazům (elektrický šok).
- Kontrolujte pravidelně, zda bezpečnostní kryty jsou správně namontovány a zda nejsou poškozeny. Poškozené kryty okamžitě opravte nebo nahraďte jinými.
- Stroj s odstraněným krytem nespouštějte.
- Nedotýkejte se chladicí kapaliny holými rukama - může způsobit podráždění. Pro obsluhu trpící alergií platí speciální opatření.
- Neupravujte trysku chladicí kapaliny za chodu stroje.
- Při odstraňování třísek z plátku nástroje používejte rukavice a kartáč - nikdy neprovádějte obnaženýma rukama.
- Před výměnou nástroje zastavte všechny funkce stroje.
- Při upínání polotovarů do strojů nebo při vyjímání obrobených dílců ze strojů, které nemají automatickou výměnu obrobků, dbejte, aby nástroj byl co možná nejdále z pracovního prostoru a aby se neotáčel.
- Neotírejte obrobek nebo neodstraněné třísky rukama ani hadrem, dokud se nástroj otáčí. K tomuto účelu zastavte stroj a použijte kartáč.
- Za účelem prodloužení ježdění pojezdové osy neodstraňujte nebo jinak nezasahujte do bezpečnostních zařízení jako jsou dorazy koncových spínačů nebo neprovádějte jejich vzájemné zablokování.
- Při manipulaci s díly, které jsou nad Vaší možnost, vyžádejte asistenci.
- Nepoužívejte zvedacího vozíku nebo jeřábu a neprovádějte práci vazače, pokud k tomu nemáte schválené oprávnění.
- Při používání zvedacího vozíku nebo jeřábu se předem přesvědčte, že v blízkosti těchto strojů se nevyskytují žádné překážky.
- Vždy používejte standardní ocelová lana a vázací prostředky, které odpovídají zatížení, které mají přenášet.

- Kontrolujte vázací prostředky, řetězy, zvedací zařízení a ostatní zvedací prostředky před použitím. Vadné části ihned opravte nebo nahraďte novými.
- Zajistěte preventivní opatření proti ohni kdykoliv pracujete s hořlavým materiálem nebo řezným olejem.
- Za prudké bouře na stroji nepracujte.

2) VÝSTRAHA - VÝZVA K OPATRNOSTI

- Před zahájením práce zkontrolujte, zda jsou řemeny správně napnuty.
- Překontrolujte upínací a další přípravky, abyste zjistili, zda jejich upínací šrouby nejsou uvolněny.
- S rukavicemi na ruku neobsluhujte vypínače na ovládacím panelu, mohlo by dojít k nesprávné volbě nebo k jinému omylu.
- Před uvedením stroje do provozu nechte zahřát vřeteno a všechny posuvné mechanismy.
- Zkontrolujte a ověřte, zda během obrábění nevzniká abnormální hluk.
- Zabraňte akumulaci třísek během silového obrábění. Třísky jsou velmi žhavé a mohou zapříčinit požár.
- Když je série operací skončena - vypněte vypínač řídicího systému, vypněte hlavní vypínač a pak vypněte i vypínač hlavního přívodu proudu.

1.5. Bezpečnostní předpisy pro upínání obrobků a nástrojů

1) VAROVÁNÍ

- Používejte vždy nástroj vhodný pro danou práci, který odpovídá specifikacím stroje.
- Otužené nástroje vyměňte co nejdříve, jelikož jsou často příčinou úrazů nebo poškození.
- Dříve než uvedete do pohybu vřeteno, zkontrolujte, zda jsou všechny části řádně zajištěny (upnuty).
- Při namontovaném příslušenství na vřetenu nepřekračujte dovolené otáčky.
- Jestliže použité příslušenství není zařízením doporučeným výrobcem, ověřte u výrobce bezpečnou použitelnou (doporučenou) rychlost.
- Dbejte, abyste se nezachytili prsty nebo rukou ve sklíčidle či v opěrkách.
- Pro zvedání těžkých opěrek a obrobků používejte příslušné zvedací zařízení.

2) VÝSTRAHA - VÝZVA K OPATRNOSTI

- Přesvědčte se, že délka nástroje je taková, aby nástroj nezasahoval do upínacího přípravku jako je sklíčidlo nebo do jiných předmětů.
- Po namontování nástrojů a obrobku proveďte zkušební pracovní postup.
- Pro obrobení měkkých čelistí překontrolujte, zda dokonale obrobek upínají a že tlak sklíčidla je správný.
- I když držák nástroje může být namontován zleva nebo zprava, přesto překontrolujte jeho správnou polohu.
- Nepoužívejte měřící zařízení nástroje (nebo jednotku měřícího zařízení délky) dříve, než se přesvědčíte, že ničemu nepřekáží.

