

BKLP-1500

PROMA

NÁVOD K OBSLUZE



CZ KOMBI BRUSKA



ES PROHLÁŠENÍ O SHODĚ EC Declaration of conformity

Výrobce/Manufacturer:

Dovozce a distributor výrobku/Importer and distributor of product:

Adresa/Address:

IČ/ID:

Jméno a adresa osoby pověřené sestavením technické dokumentace podle Směrnice 2006/42/EC, (NV č. 176/2008 Sb.) /Name and address of the person authorised to compile the technical file according to Directive 2006/42/EC:

Výrobek (stroj) - typ/Product (Machine) - Type:

Výrobní číslo/Serial number:

Popis/Description:

PROMA Machinery s.r.o.

Prokopova 148/15, 130 00 Praha 3

242 62 706

PROMA Machinery s.r.o., Prokopova 148/15, 130 00 Praha 3

Kombi bruska typ BKLP-1500

Kombi bruska typů BKLP-1500 je stolní bruska opatřená na jedné straně včetně brusným kotoučem a na druhé straně včetně adaptérem pásové brusky. Strana brusky s brusným kotoučem je určena pro broušení součástí, pro ostření nástrojů (např. vrtáky, sekáče, nože, zahradnické nářadí atd.), strana s adaptérem pásové brusky je určena pro plošné broušení dřevěných dílů. Bruska je vybavena žárovkovým osvětlovacím tělesem.

Bruska je určena pro použití v nástrojářských a údržbářských dílnách, v malých a středních výrobních provozech.

Základní technická data

Napájecí napětí a kmitočet:	1/N/PEAC 230 V 50 Hz
Výkon:	375 W
Otáčky:	2 850 min ⁻¹
Rozměr brusného kotouču:	150 x 20 x 12,7 mm
Rozměr brusného pásu:	50 x 686 mm
Hmotnost:	10,3 kg
Osvětlení - napětí, výkon:	230 V, 40 W

Prohlašujeme, že strojní zařízení splňuje všechna příslušná ustanovení uvedených směrnic (NV)

We declare that the machinery fulfils all the relevant provisions mentioned Directives (Government Provisions):

Harmonizované technické normy a technické normy použité k posouzení shody

The harmonized technical standards and the technical standards applied to the conformity assessment:

Poslední dvojčíslí roku, v němž byl výrobek opatřen označením CE

The last two digits of the year in which the CE marking was affixed:

Strojní zařízení - Směrnice 2006/42/EC, NV č. 176/2008 Sb.

Elektrické zařízení nízkého napětí - Směrnice 2006/95/EC, NV č. 17/2003 Sb.

Elektromagnetická kompatibilita - Směrnice 2004/108/EC, NV č. 616/2006 Sb.

ČSN EN ISO 12100:2011, ČSN EN 61029-1 ed. 3:2009 +A1 1:2011,

ČSN EN 61029-2-4 ed. 2:2011,

ČSN EN 55014-1 ed. 3:2007 + změna A1: 2010 + změna A2: 2012,

ČSN EN 55014-2:1998 + změna A1: 2002 + změna A2: 2009 + změna Z1:2008

15

Poznámka: Veškeré předpisy byly použity ve znění jejich změn a doplnků platných v době vydání tohoto prohlášení bez jejich citování.

Note: All regulations were applied in wording of later amendments and modifications valid at the time of this declaration issue without any citation of them.

Místo a datum vydání tohoto prohlášení/Place and date of this declaration issue: Praha, 2015-06-03

Osoba zmocněná k podpisu za výrobce/Signed by the person entitled to deal in the name of producer: Ing. Pavel Tlustý

Jméno/Name: Ing. Pavel Tlustý

Funkce/Grade: General Manager

Podpis/Signature:

OBSAH

- | | |
|---------------------------|------------------------------------|
| 1) Obsah balení | 10) Elektrický systém |
| 2) Úvod | 11) Údržba brusky |
| 3) Účel použití | 12) Seznam součástí |
| 4) Technická data | 13) Příslušenství a doplňky |
| 5) Hodnoty hluku zařízení | 14) Rozebrání a likvidace |
| 6) Bezpečnostní štítky | 15) Rozkreslení stroje |
| 7) Části stroje | 16) Všeobec. bezpečnostní předpisy |
| 8) Montáž brusky | 17) Záruční podmínky |
| 9) Obsluha stroje | 18) Záruční list |

1 Obsah balení

Dvoukotoučová bruska je dodávána v papírové krabici s tímto příslušenstvím:

- 1) 1x držák ochranného štítku (součástí je spojovací materiál)
- 2) 1x plexi ochranný štítek
- 3) 1x opěrka (součástí je spojovací materiál)
- 4) 1x brusný kotouč
- 5) 1x brusný pás
- 6) 1x opěrka k brusnému pásu

2 Úvod

Vážený zákazníku, děkujeme Vám za zakoupení kombinované brusky BKLP-1500 od firmy SA Trade s.r.o. Tento stroj je vybaven bezpečnostním zařízením na ochranu obsluhy a stroje při jeho běžném technologickém využití. Tato opatření však nemohou pokrýt všechny bezpečnostní aspekty, a proto je třeba, aby obsluhující dříve, než začne stroj používat, pozorně přečetl tento návod a porozuměl mu. Vyloučí se tím chyby jak při instalaci stroje, tak i při vlastním provozu. Nepokoušejte se proto uvést stroj do provozu dříve, než jste si přečetli všechny instrukce a dokud jste neporozuměli každé funkci a postupu.

Dbejte zejména bezpečnostních instrukcí uvedených na štítcích kterými je opatřen. Tyto štítky neodstraňujte, ani nepoškozujte.

3 Účel použití

Dvoukotoučová bruska je určena pro broušení kovových a dřevěných očáští,dílců, pro ostření nástrojů (vrtáky, sekáče, nože, zahradnické nářadí atd.) a prokartáčování, případně leštění. Podle použitého brusného kotouče lze používat na různé druhy materiálu. Využití najde v nástrojařských dílnách, údržbách, malých a středních výrobních provozech.



Upozornění: Jelikož se tyto brusky řadí svou konstrukcí do skupiny nechlazených motorů, nejsou vhodné k trvalému zatížení.

4 Technická data

Otáčky	2.850 1/min. /15 m/s
Rozměr brusného kotouče	150 x20 mm
Rozměr brusného pásu	50 x 686 mm (P80)
Průměr hřídele	12,7 mm
Napětí	1/N/PE AC 230V 50Hz
Příkon	375 W
Hmotnost	12kg

5 Hodnoty hluku zařízení

Deklarovaná časově průměrovaná emisní hladina akustického tlaku A na pracovním místě
 $L_{pAeq,T} = 55+4$ [dB]
 (podle ČSN EN 13218 a ČSN EN ISO 11201, pracovní režim - naprázdno).

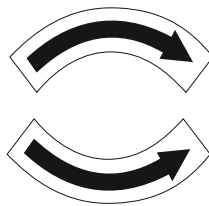
6 Bezpečnostní štítky



1



2



3



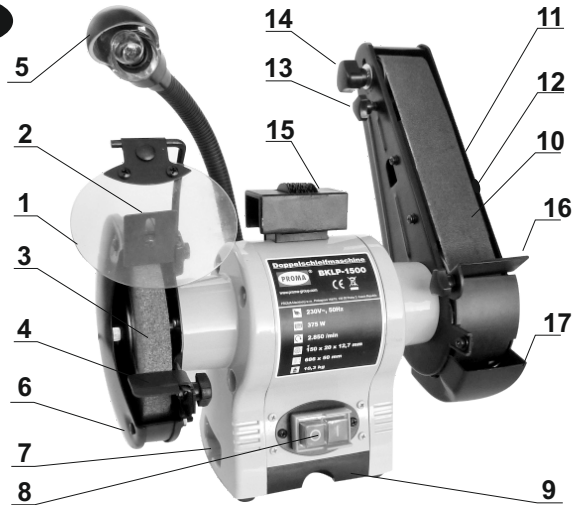
4

- 1) Pozor! Před započítím práce na brusce čtete návod k použití!** (štítek je umístěn na přední části motoru)
- 2) Pozor! Při práci na stroji používejte ochranné pomůcky zraku!** (štítek je umístěn na přední části motoru)
- 3) Upozornění: Kotouč se musí otáčet směrem udávaným tímto štítkem!** (štítky jsou umístěny na krytech kotoučů)
- 4) Pozor! Při sejmutém krytu - nebezpečí úrazu elektrickým proudem !** (štítek je umístěn na spodním krytu brusky a u vypínače)

7 Části stroje

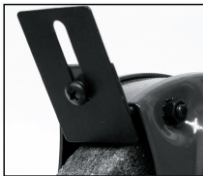
1. Ochranný kryt
2. Čelní kryt kotouče
3. Brusný kotouč (hrubost A36)
4. Opěrka
5. Osvětlení
6. Boční kryt kotouče
7. Drážka pro upevnění
8. Vypínač
9. Nádobka chlazení
10. Brusný pás (hrubost P60)
11. Vnější kryt pásu
12. Aretace vnějšího krytu pásu
13. Nastavení pásu
14. Aretace nastavení
15. Přípravek na zarovnání kotouče
16. Opěrka pásu
17. Spodní kryt pásu

Obr. 1

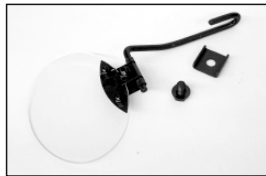


8 Montáž brusky

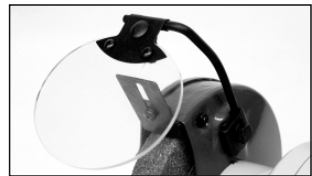
obr. 2



Obr. 3



Obr. 4



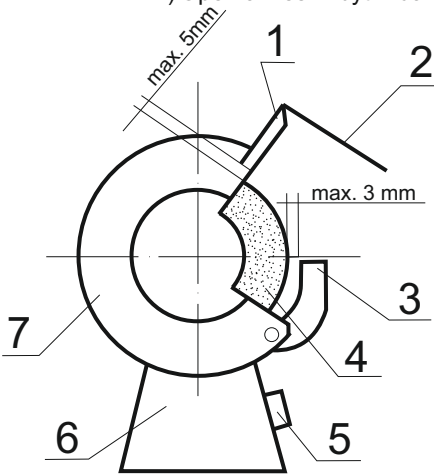
Kombi bruska se dodává téměř zkompletovaná. Po vyjmutí z krabice namontujte ochranné prvky brusného kotouče dle obr. 2-4. Dalším krokem montáže je připevnění opěrky brusného pásu. Stroj doporučujeme připevnit k pracovnímu stolu z bezpečnostních důvodů.

Nejobtížnější krok montáže je seřízení brusného pásu. Dříve než stroj spustíte, prověřte posunutím pásu rukou, zda pás neslédá do strany z horní rolny brusky, pokud ano, postupujte následujícím způsobem. Povolte mírně šroub 14, pootočte dle potřeby šroubem 13 na znovu utáhněte. Tento krok opakujte, dokud pás nezůstane v prostřed obou rolen.

Seřízení

Seřízení se provádí částečným povolením šroubu, nastavením požadované polohy a zpětným utažením.

- 1) Vzdálenost držáku od brusného kotouče nesmí být větší než 5 mm.
- 2) Opěrka nesmí být vzdálená od brusného kotouče více než 3 mm.



- 1) Držák ochranného krytu
- 2) Ochranný kryt
- 3) Opěrka
- 4) Brusný kotouč
- 5) Vypínač
- 6) Stojan
- 7) Kryt kotouče

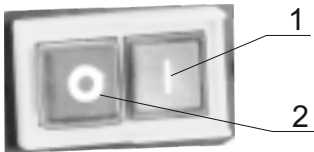
9 Obsluha stroje

Obslužná místa

Kombi bruska BKLP-1500 je určena pro obsluhování pouze jedním pracovníkem. Jediné pracovní místo je z čela brusky (u vypínače).

Elektrický vypínač

Stroj se spouští zeleným vypínačem "1", zastavuje se červeným tlačítkem "0"



- 1) Zelené tlačítko "1"
- 2) Červené tlačítko "0"

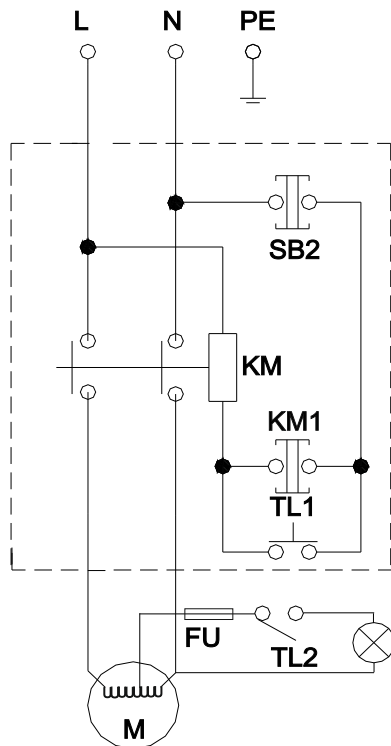
10 Elektrický systém

Elektrický systém je zapojen dle uvedeného schématu.

Napětí 1/N/PE AC 230 V 50 Hz
 Jištění 10A

Schéma zapojení

L.....	fázové vodiče
N.....	střední vodič
PE.....	ochranný vodič
SB2.....	stop tlačítko
KM1.....	tlačítko nouzového zastavení
TL1.....	start tlačítko
TL2.....	vypínač osvětlení
KM.....	cívka stykače
M.....	motor
FU.....	pojistka osvětlení



11 Údržba brusky

- Používejte jenom brousící kotouče, vyrobené podle ČSN EN 12413+A1 (Bezpečnostní požadavky na nástroje z pojeného brusiva), na kterých jsou vyznačeny otáčky rovné nebo vyšší než otáčky uvedené na typovém štítku brusky!
- Další informace o doporučeném brousícím kotouči, vnější průměr, maximální tloušťka a průměr středového otvoru.
- Maximální povolené opotřebení brousícího kotouče před jeho výměnou. (definované např. následovně: Pokud dojde k opotřebení brousícího kotouče tak, že není možné nastavit mezeru mezi brousícím kotoučem a ochranným krytem brousícího nástroje na hodnotu ~ 5 mm, je nutné brousící kotouč nahradit novým!)
- Zákaz používání poškozených nebo nadměrně opotřebovaných brousících kotoučů!
- Čištění, mazání, výměna kotouče, seřizování, opravy a jakákoliv manipulace s dvoukotočovou bruskou se musí provádět jen za klidu stroje a vytažené přívodní vidlice z elektrické sítě.

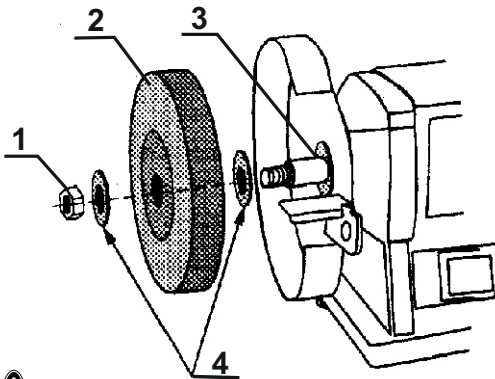
- Elektromotor doporučujeme 1x ročně překontrolovat odborníkem (elektromechanikem).

- Byl-li stroj dlouhou dobu mimo provoz (např. dva roky v prostředí, kde teplota neklesla pod 5°C a nepřesáhla 40°C) je nutné vyměnit mazací tuk v ložiskách a zkontrolovat izolační odpor vinutí motoru.

- Udržujte stroj a jeho pracovní prostor v čistotě a pořádku.

Výměna brusného kotouče

Nejprve odstraníme boční kryt kotouče, který je připevněn třemi šrouby. Po odmontování matice je možné starý kotouč i s přírubami sejmout. Před nasazením nového brusného kotouče proveďte zvukovou zkoušku. Lehce udeřte (dřevěným topůrkem) do kotouče. Zazní-li matný nebo tlumený zvuk, nesmí být kotouč použit. Při montáži nových kotoučů se vkládají mezi kotouč, přírubu a matici papírové podložky (viz. obrázek). Nasadte kotouč s přírubami a utáhněte matici. Nový kotouč vyrovnejte na drobnou házivost (brusným kamenem).



- 1) Matice
- 2) Brusný kotouč
- 3) Příruba
- 4) Papírové podložky



Brusný kotouč chraňte před nárazy, údery, jakož i před působením chemicky agresivních látek.

Mazání

Dvoukotoučová bruska je vybavena jednořadými oboustranně zakrytými kuličkovými ložisky, která mají trvalé mazání a jsou bezúdržbová.



Nebezpečí: Práce s elektrickým zařízením smí provádět pouze oprávněná osoba s příslušnou elektrotechnickou vyhláškou.



Varování: Doporučené předřazené jištění stroje může být zajištěno 10A jističem v domovní elektroinstalaci.



Upozornění: Před použitím stroje se seznamte s ovládacími prvky, jejich funkcí a umístěním.



Varování: Před veškerými opravami, seřizováním, údržbářskými činnostmi vždy vyjměte přírodní vidlici z el. sítě.

12 Seznam součástí

Seznam součástí naleznete na stránce č.9 (Rozkreslení stroje). V této dokumentaci je stroj rozkreslen na jednotlivé části a součásti, které lze objednat tímto způsobem:

Při objednání náhradních dílů, udávejte vždy v zájmu rychlého a přesného vyřízení tyto údaje:

- A) typovou značku přístroje BKLP-1500
- B) zakázkové číslo stroje - číslo stroje
- C) rok výroby a datum odeslání stroje
- D) číslo a název dílu podle kapitoly 15 tohoto návodu
- E) počet kusů

Náhradní díly zajišťuje po dohodě servisní firma distributora:

servis@satrade.cz

13 Příslušenství a doplňky

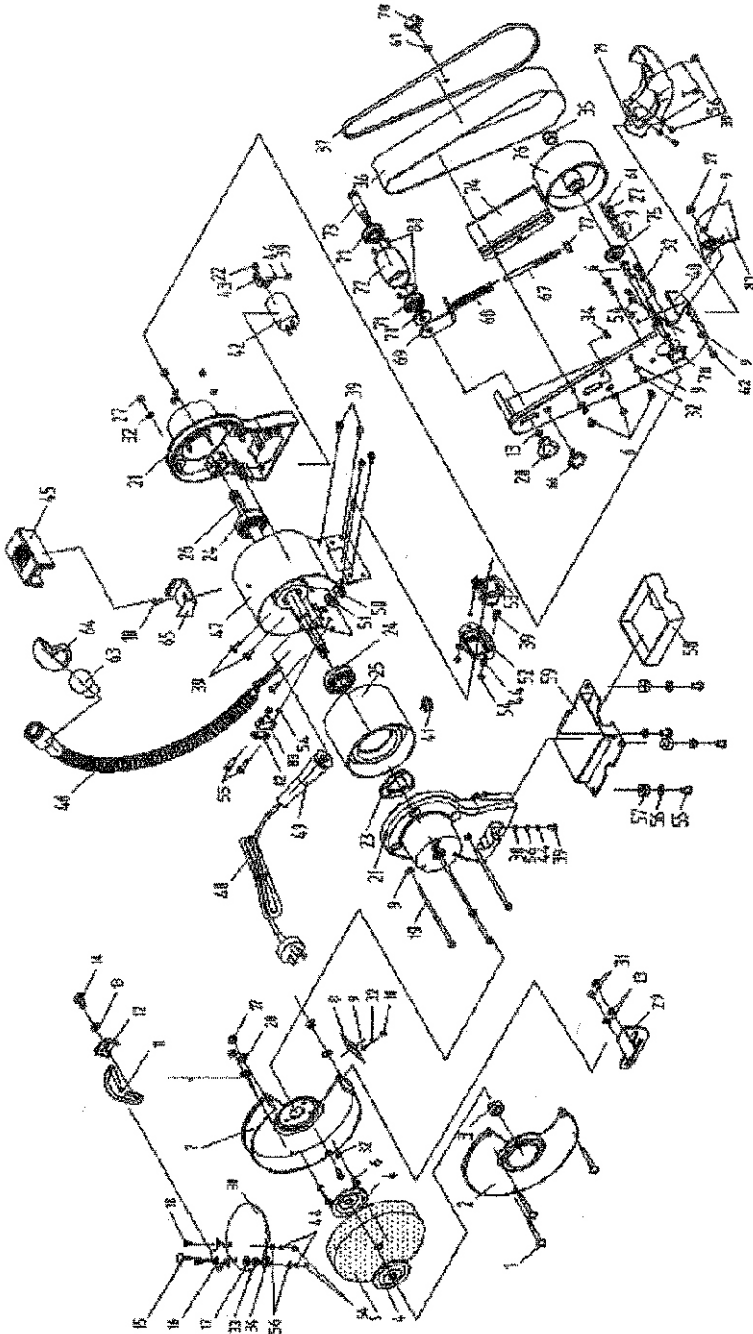
Základní příslušenství - jsou veškeré součásti a dílce, které jsou dodávány přímo na stroji nebo se strojem (je uvedeno v kapitole 1, Obsah balení).

Zvláštní příslušenství - je doplňující příslušenství, které lze dokoupit. Je uvedeno v aktualizovaném nabídkovém katalogu. Tento katalog dostanete zdarma. Případná konzultace o použití zvláštního příslušenství je také možná s naším servisním technikem.

14 Rozebírání a likvidace

Likvidace stroje po skončení jeho životnosti:

- odpojit stroj z elektrické sítě
- demontovat všechny dílce stroje
- všechny dílce rozřadit dle tříd. odpadu (ocel, barevné kovy, pryž, kabely, elektrické prvky) a odevzdat k odborné likvidaci.



16 Všeobecné bezpečnostní předpisy

1.1 Všeobecně

A. Tento stroj je opatřen různým bezpečnostním zařízením, a to jak na ochranu obsluhy, tak i na ochranu stroje. Přesto nemůže pokrýt všechny bezpečnostní aspekty, a proto obsluhující, dříve než začne na stroji pracovat, musí tuto kapitolu přečíst a porozumět jí. Dále obsluhující musí vzít v úvahu i další aspekty nebezpečí, která se vztahují na okolní podmínky a materiál.

B. V tomto návodu jsou zahrnuty 3 kategorie bezpečnostních pokynů.

Nebezpečí - Varování - Výstraha

Jejich význam je následný.

NEBEZPEČÍ

Přehlédnutí těchto instrukcí může způsobit ztrátu života.

VAROVÁNÍ

Přehlédnutí těchto instrukcí může zapříčinit vážné poranění nebo značné poškození stroje.

VÝSTRAHA (Výzva k opatrnosti)

Přehlédnutí těchto instrukcí může způsobit poškození stroje nebo drobná poranění.

C. Dbejte vždy bezpečnostních instrukcí uvedených na štítcích upevněných na stroji. Tyto štítky neodstraňujte ani nepoškozujte. V případě poškození nebo nečitelnosti štítku kontaktujte výrobní firmu.

D. Nepokoušejte se uvést stroj do provozu dokud jste si nepřčetli všechny návody dodané se strojem

(návod k obsluze, údržbě, seřizování, programování, atd.) a neporozuměli každé funkci a postupu.

1.2 Základní bezpečnostní položky

1) NEBEZPEČÍ

Hrozí na zařízení vysokého napětí, elektrickém ovládacím panelu, transformátorech, motorech a svorkovnicích, která jsou opatřena štítkem. Za žádných okolností se jich nedotýkejte.

- Přesvědčte se před připojením stroje do elektrické sítě, zda jsou všechny ochranné kryty namontovány. V případě nutnosti odstranit ochranný kryt, vypněte hlavní vypínač a uzamkněte jej.
- Nepřipojujte stroj na síť, jsou-li ochranné kryty odstraněny.

2) VAROVÁNÍ

- Zapamatujte si polohu (místo) nouzového vypínače, abyste jej mohli vždy použít.
- Abyste předešli nesprávné obsluze, seznamte se před spuštěním stroje s umístěním vypínačů.
- Dejte pozor, abyste se při chodu stroje náhodně nedotkli některých vypínačů.
- Za žádných okolností se nedotýkejte holýma rukama nebo jiným předmětem rotujícího dílce nebo nástroje.
- Dejte pozor, aby sklíčidlo nezachytilo vaše prsty.
- Kdykoliv pracujete na stroji, buďte opatrný na třísky a na možnost uklouznutí na chladicí tekutině, oleji.
- Nezasahujte do konstrukce a zařízení stroje, pokud to není uvedeno v návodu k obsluze.
- V případě, že na stroji nebudete pracovat, vypněte stroj tlačítkem ovládacího panelu a odpojte přívod energie do stroje.
- Před čištěním stroje nebo jeho periferního zařízení vypněte a uzamkněte hlavní vypínač.
- Jestliže stroj používá více pracovníků, nepřikračujte k další práci, aniž byste dalšímu pracovníku oznámili, jak budete postupovat.
- Neupravujte stroj žádným způsobem, který by mohl ohrozit jeho bezpečnost.
- Pochybujete-li o správnosti postupu, kontaktujte odpovědného pracovníka.

3) VÝSTRAHA - VÝZVA K OPATRNOSTI

- Nezanedbejte provádění pravidelných inspekcí v souladu s návodem k obsluze.
- Zkontrolujte a ujistěte se, že se na stroji nevyskytuje nic rušivého ze strany uživatele.
- Je-li stroj zapojen do automatického cyklu, neotvírejte přístupové dveře ani ochranné kryty.
- Po skončení práce seřídte stroj tak, aby byl připraven pro další sérii operací.
- Dojde-li k poruše v dodávce proudu, vypněte okamžitě hlavní vypínač.
- Neměňte parametrické hodnoty, obsah hodnot nebo jiné elektrické seřizovací hodnoty, aniž byste k tomu měli dobrý důvod. V případě nutnosti změnit hodnotu nejprve přezkontrolujte, zda je to bezpečné a potom zaznamenejte původní hodnotu pro případ nutnosti ji opětovně nastavit.
- Nezamalujte, nezašpiňte, nepoškozujte, neupravujte ani neodstraňujte bezpečnostní štítky. V případě jejich nečitelnosti nebo ztráty zašlete naší společnosti číslo vadného štítku (číslo uvedené ve spodním pravém rohu štítku), která Vám zašle nový štítek, jenž umístíte na původní místo.

1.3. Oděv a osobní bezpečnost

1) VÝSTRAHA - VÝZVA K OPATRNOSTI

- Svažte si dlouhé vlasy nazad - mohly by být zachyceny a namotány hnacím mechanismem.
- Noste bezpečnostní vybavení (helmy, brýle, bezpečnostní obuv, apod.)

- V případě překážek nad hlavou - v pracovním prostoru, noste helmu.
- Noste vždy ochrannou masku při obrábění materiálu, ze kterého se uvolňuje prach.
- Noste vždy bezpečnostní obuv z ocelovými vložkami a s olejovzdornou podrážkou.
- Nenoste nikdy volný pracovní oděv.
- Knoflíky, háčky na rukávech pracovního oděvu mějte vždy zapnuté, abyste předešli nebezpečí namotání volných částí oděvu do hnacího mechanismu.
- V případě, že nosíte vázanku nebo podobné volné doplňky oděvu, dávejte pozor, aby se nenamotaly do hnacího mechanismu (aby nebyly zachyceny rotujícím mechanismem).
- Při nasazování a odebírání obrobků i nástrojů, jakož i při odstraňování třísek z pracovního prostoru používejte rukavice, abyste si ochránili ruce od poranění ostrými hranami a žhavými obrobky i nástroji.
- Na stroji nepracujte pod vlivem drog a alkoholu.
- Trpíte-li závratěmi, oslabením nebo mdlobami, na stroji nepracujte.

1.4. Bezpečnostní předpisy pro obsluhu

Neuvádějte stroj do provozu, dokud jste se neseznámili s obsahem návodu k obsluze.

1) VAROVÁNÍ

- Uzavřete všechny kryty ovládacích panelů a svorkovnic, abyste předešli poškozením způsobeným třískami a olejem.
- Překontrolujte, zda nejsou poškozeny elektrické kabely, aby únikem elektrického proudu nedošlo k úrazům (elektrický šok).
- Kontrolujte pravidelně, zda bezpečnostní kryty jsou správně namontovány a zda nejsou poškozeny. Poškozené kryty okamžitě opravte nebo nahraďte jinými.
- Stroj s odstraněným krytem nespouštějte.
- Nedotýkejte se chladicí kapaliny holými rukama - může způsobit podráždění. Pro obsluhu trpící alergií platí speciální opatření.
- Neupravujte trysku chladicí kapaliny za chodu stroje.
- Při odstraňování třísek z plátku nástroje používejte rukavice a kartáč - nikdy neprovádějte obnaženými rukama.
- Před výměnou nástroje zastavte všechny funkce stroje.
- Při upínání polotovarů do strojů nebo při vyjímání obrobků ze strojů, které nemají automatickou výměnu obrobků, dbejte, aby nástroj byl co možná nejdále z pracovního prostoru a aby se neotáčel.
- Neotírejte obrobek nebo neodstraněné třísky rukama ani hadrem, dokud se nástroj otáčí. K tomuto účelu zastavte stroj a použijte kartáč.
- Za účelem prodloužení pojezdu osy neodstraňujte nebo jinak nezasahujte do bezpečnostních zařízení jako jsou dráhy koncových spínačů nebo neprovádějte jejich vzájemné zablokování.
- Při manipulaci s díly, které jsou nad Vaší možnost, vyžádejte asistenci.
- Nepoužívejte zvedacího vozíku nebo jeřábu a neprovádějte práci vazače, pokud k tomu nemáte schválené oprávnění.
- Při používání zvedacího vozíku nebo jeřábu se předem přesvědčte, že v blízkosti těchto strojů se nevyskytují žádné překážky.
- Vždy používejte standardní ocelová lana a vázací prostředky, které odpovídají zatížení, které mají přenášet.

- Kontrolujte vázací prostředky, řetězy, zvedací zařízení a ostatní zvedací prostředky před použitím. Vadné části ihned opravte nebo nahraďte novými.
- Zajistěte preventivní opatření proti ohni kdykoliv pracujete s hořlavým materiálem nebo řezným olejem.
- Za prudké bouře na stroji nepracujte.

2) VÝSTRAHA - VÝZVA K OPATRNOSTI

- Před zahájením práce zkontrolujte, zda jsou řemeny správně napnuty.
- Překontrolujte upínací a další přípravky, abyste zjistili, zda jejich upínací šrouby nejsou uvolněny.
- S rukavicemi na ruku neobsluhujte vypínače na ovládacím panelu, mohlo by dojít k nesprávné volbě nebo k jinému omylu.
- Před uvedením stroje do provozu nechte zahřát vřeteno a všechny posuvné mechanismy.
- Zkontrolujte a ověřte, zda během obrábění nevzniká abnormální hluk.
- Zabraňte akumulaci třísek během silového obrábění. Třísky jsou velmi žhavé a mohou zapříčinit požár.
- Když je série operací skončena - vypněte vypínač řídicího systému, vypněte hlavní vypínač a pak vypněte i vypínač hlavního přívodu proudu.

1.5. Bezpečnostní předpisy pro upínání obrobků a nástrojů

1) VAROVÁNÍ

- Používejte vždy nástroj vhodný pro danou práci, který odpovídá specifikacím stroje.
- Otupené nástroje vyměňte co nejdříve, jelikož jsou často příčinou úrazů nebo poškození.
- Dříve než uvedete do pohybu vřeteno, zkontrolujte, zda jsou všechny části řádně zajištěny (upnuty).
- Při namontovaném příslušenství na vřeteno nepřekračujte dovolené otáčky.
- Jestliže použité příslušenství není zařízením doporučeným výrobcem, ověřte u výrobce bezpečnou použitelnou (doporučenou) rychlost.
- Dbejte, abyste se nezachytili prsty nebo rukou ve sklíčidle či v opěrkách.
- Pro zvedání těžkých sklíčidel, opěrek a obrobků používejte příslušné zvedací zařízení.

2) VÝSTRAHA - VÝZVA K OPATRNOSTI

- Přesvědčte se, že délka nástroje je taková, aby nástroj nezasahoval do upínacího přípravku jako je sklíčidlo nebo do jiných předmětů.
- Po namontování nástrojů a obrobku proveďte zkušební pracovní postup.
- Pro obrobení měkkých čelistí překontrolujte, zda dokonale obrobek upínají a že tlak sklíčidla je správný.
- I když držák nástroje může být namontován zleva nebo zprava, přesto překontrolujte jeho správnou polohu.
- Nepoužívejte měřicí zařízení nástroje (nebo jednotku měřicího zařízení délky) dříve, než se přesvědčíte, že ničemu nepřekáží.

