

Vielen Dank!

Wir sind überzeugt, dass dieses Produkt Ihre Erwartungen übertreffen wird, und wünschen Ihnen viel Freude damit.

Bitte lesen Sie diese Bedienungsanleitung vollständig durch, und beachten Sie die Sicherheitshinweise.

Lieferumfang

- 1x Luftentfeuchter
- 1x Schlauch

Falls Teile fehlen oder beschädigt sind, wenden Sie sich bitte an Ihren HORNBAACH-Markt.

Inhaltsverzeichnis

Lieferumfang	1
Zeichenerklärung	1
Sicherheitshinweise	2
Produktübersicht	6
Bestimmungsgemäße Verwendung	6
Betrieb	8
Pflege und Wartung	10
Technische Daten	11
Schallemission	11
Lagerung	11
Ersatzteile	11
Fehlerbehebung	12
Fehler und Sicherheitsmeldungen	12
Entsorgung	13

Zeichenerklärung



Das Gerät enthält das entzündliche Kältemittel R290. Es darf nur in Räumen installiert, betrieben und gelagert werden, deren Grundfläche größer als 4,0 m² ist.




Das Gerät darf nur von Fachpersonal entsprechend der Betriebsanleitung gewartet werden.



Bitte lesen Sie diese Bedienungsanleitung aufmerksam durch, und bewahren sie die Anleitung für späteren Gebrauch auf.



Sicherheitshinweise

 **Wichtige Sicherheitshinweise. Bitte lesen Sie die Bedienungsanleitung aufmerksam durch bevor Sie Ihr Gerät in Betrieb nehmen. Bewahren Sie die Bedienungsanleitung für zukünftiges Nachlesen immer griffbereit an einem sicheren Ort auf. Geben Sie die Anleitung zusammen mit dem Gerät an den nachfolgenden Besitzer weiter, so dass dieser sich mit Gerät und Sicherheitshinweisen vertraut machen kann.**

Befolgen Sie immer die Sicherheitshinweise. Versäumnisse bei der Einhaltung der Sicherheitshinweise und Anweisungen können elektrischen Schlag, Brand und/oder schwere Verletzungen verursachen. Der Hersteller haftet nicht für Schäden oder Verletzungen in Folge unsachgemäßer Verwendung.

1. Dieses Gerät ist für den Gebrauch durch Kinder ab 8 Jahren und Personen mit eingeschränkten körperlichen, sensorischen oder mentalen Fähigkeiten oder mit mangelhafter Erfahrung und Kenntnissen geeignet, sofern sie beaufsichtigt werden oder hinsichtlich der sicheren Verwendung des Gerätes unterwiesen wurden und die bestehenden Gefahren verstanden haben.

Reinigung und Benutzer-Wartung dürfen nicht von Kindern ohne Beaufsichtigung durchgeführt werden. Kinder dürfen nicht mit dem Gerät spielen.

2. Transportieren Sie das Gerät immer aufrecht.
3. Um Ihre Gewährleistungsansprüche nicht zu gefährden, muss das Gerät vor Inbetriebnahme mindestens vier Stunden an seinem endgültigen Platz aufrecht stehen.
4. Das Gerät ist ausschließlich für den privaten Einsatz hergestellt.
5. Das Gerät erfüllt die gängigen Sicherheitsbestimmungen und muss wie alle Elektrogeräte sorgfältig behandelt werden.
6. Verwenden Sie das Gerät nur bestimmungsgemäß. Verwenden Sie das Gerät nie in folgenden Fällen:
 - in der Nähe eines Feuers
 - bei defekten Steckdosen
 - im Freien oder unter direkter Sonneneinstrahlung
 - in der Nähe von Wasser und Spritzwasser z.B. Badewanne, Dusche, Pool
 - mit Verlängerungskabel oder Mehrfachsteckerleisten
 - bei Fehlfunktionen
 - als Bautrockner oder in Räumen mit starker Feinstaubbelastung
7. Betreiben Sie das Gerät immer an einer Stromquelle, die den Angaben zu Span-

nung, Frequenz und Leistung auf dem Typenschild auf der Geräterückseite entspricht.

8. Nutzen Sie zum Betrieb nur eine geerdete Steckdose.
9. Das Gerät nicht höher als 2000 m über Meeresspiegel verwenden.
10. Beachten Sie die nationalen Vorschriften für Gasinstallationen.
11. Das Gerät nicht in Räumen mit Zündquellen lagern.
12. Entweichendes Kältemittel kann zu Erfrierungen führen, die Atemwege reizen oder zu Bewusstlosigkeit und Erstickten führen.
 - Kontakt mit dem Kältemittel vermeiden.
 - Kältemittelleitungen vor Beschädigungen schützen.
13. Das Gerät enthält das Kältemittel R290. Dieses Kältemittel ist umweltfreundlich, aber entzündlich. Das Gerät darf nur in Räumen betrieben und gelagert werden, die eine Grundfläche von mindestens 4,0 m² aufweisen. Das Gerät darf nur bei Temperaturen zwischen 5 ° und 32 °C betrieben werden. Zusätzlich müssen folgende Hinweise zum Kältemittel R290 beachtet werden:
 - Beschädigen Sie niemals Teile des Kühlkreislaufes. Austretendes Kältemittel kann sich entzünden.
 - Im Falle von austretendem Kältemittel halten

Sie Wärmequellen und offene Flammen fern und lüften Sie den Raum gründlich. Schalten Sie das Gerät umgehend aus. Ziehen Sie nicht den Stecker aus der Steckdose, da dies zu einer Zündquelle werden könnte.

14. Das System enthält Kältemittel, das sich unter großem Druck befindet und darf ausschließlich vom Hersteller oder ähnlich qualifiziertem Fachpersonal gewartet werden.
15. **Warnung:** Kältemittel können geruchlos sein!
16. Vor dem Reinigen oder Warten des Geräts den Netzstecker ziehen.
17. Das Gerät ausschließlich mit den vom Hersteller empfohlenen Mitteln reinigen. Verwenden Sie keine anderen Mittel als die vom Hersteller empfohlenen, um den Abtauvorgang zu beschleunigen.
18. Den Netzstecker nicht mit feuchten Händen einstecken oder ziehen.
19. Falls das Netzkabel beschädigt ist, muss es vom Hersteller, dessen technischen Kundendienst oder von ähnlich qualifizierten Personen ersetzt werden, um Gefahren zu vermeiden. Das Gerät nie mit einem beschädigten Netzkabel verwenden.
20. Das Gerät nicht mit einem Tuch oder ähnlichem ab-

- decken. Zuluftgitter und Luftauslass immer frei von Hindernissen halten.
21. Kinder davon abhalten, mit dem Gerät zu spielen oder es zu besteigen.
 22. Den Luftentfeuchter nie selber reparieren oder zerlegen.
 23. Das Gerät immer aufrecht und stabil aufstellen. Nichts auf dem Gerät ablegen.
 24. Unterbinden Sie, dass Finger oder andere Objekte in das Gerät gesteckt werden. Das Gerät kann dadurch beschädigt werden. Achten Sie dabei besonders auf Kinder.
 25. Kinder und Personen mit eingeschränkten Fähigkeiten dürfen das Gerät nur unter Aufsicht verwenden.
 26. Für den effektiven Einsatz alle Türen, Fenster und andere Öffnungen geschlossen halten.
 27. Den Wassertank regelmäßig leeren. Hohe Luftfeuchtigkeit kann dazu führen, dass sich der Tank schnell füllt.
 28. Das Zuluftgitter auf der Rückseite muss regelmäßig gereinigt werden, um eine optimale Luftversorgung zu gewährleisten.

Verkabelung

Sicherstellen, dass das Kabel keinem Verschleiß, Korrosion, übermäßigem Druck, Vibration, scharfen Kanten oder anderen

nachteiligen Umwelteinflüssen ausgesetzt ist. Bei der Prüfung auch Auswirkungen von Alterung oder ständiger Vibrationen durch Kompressoren oder Lüfter berücksichtigen.

Entnahme und Entleerung

Falls ein Eindringen in den Kältemittelkreislauf für Reparaturen oder andere Zwecke erforderlich ist, sind herkömmliche Verfahren anzuwenden. Allerdings ist die Anwendung bewährter Praktiken wichtig, da Entflammbarkeit in Betracht gezogen werden muss. Das nachstehende Verfahren durchführen:

- Kältemittel entfernen;
- Kreislauf mit Inertgas reinigen;
- Entleeren;
- erneut mit Inertgas reinigen;
- Kreislauf aufschneiden oder -brennen.

Die Kältemittelfüllung in passende Rückgewinnungszylinder füllen. Das System muss mit OFN "gespült" werden, um die Sicherheit der Anlage zu gewährleisten. Dieser Vorgang muss möglicherweise mehrmals wiederholt werden. Druckluft oder Sauerstoff darf dafür nicht verwendet werden. Zum Spülen das Vakuum im System mit OFN brechen und solange auffüllen, bis der Arbeitsdruck erreicht ist; anschließend entlüften und schließlich einen Unterdruck herstellen. Dieses Verfahren wiederholen, bis im System kein Kältemittel mehr vorhanden ist. Bei

Verwendung der letzten OFN-Füllung das System auf atmosphärischen Druck entlüften, um das Durchführen der Arbeiten zu ermöglichen. Dieser Vorgang ist absolut unerlässlich, wenn Lötarbeiten an den Rohrleitungen vorgenommen werden.

Füllverfahren

Zusätzlich zu den herkömmlichen Füllverfahren sind folgende Anforderungen zu erfüllen.

- Sicherstellen, dass bei Verwendung von Auffüllgeräten das Kältemittel nicht mit anderen Kältemitteln verunreinigt wird.
- Schläuche oder Rohrleitungen so kurz wie möglich halten, um die im System enthaltene Kältemittelmenge auf ein Mindestmaß zu reduzieren.
- Zylinder müssen immer aufrecht stehen.
- Sicherstellen, dass das Kühlsystem vor dem Auffüllen von Kältemittel geerdet ist.
- Das System nach abgeschlossener Befüllung kennzeichnen (falls nicht bereits geschehen).
- Das Kühlsystem darf unter keinen Umständen überfüllt werden.

Vor erneutem Auffüllen des Systems muss es mit OFN druckgeprüft werden. Nach vollendeter Befüllung, jedoch vor der Inbetriebnahme, das System auf Dichtheit prüfen. Vor dem Verlassen des Systemstandorts eine weitere

Dichtheitsprüfung durchführen.

- Stellen Sie das Gerät nur in Räumen auf, in denen sich keine Zündquelle (z. B. offene Flammen, ein eingeschaltetes Gasgerät oder ein Elektroheizer) befindet.
- Nicht durchbohren oder anbrennen.
- Jede Person, die an dem Kältemittelkreislauf arbeitet, muss einen Befähigungsnachweis von einer Industrieakkreditierten Stelle, die ihre Kompetenz im sicheren Umgang mit Kältemitteln anhand eines in der Industrie bekannten Verfahrens nachweist, vorweisen können.
- Servicearbeiten sollten nur gemäß den Herstellervorgaben durchgeführt werden. Ist für die Wartungs- und Reparaturarbeiten die Unterstützung von weiteren Personen erforderlich, sollte die im Umgang mit brennbaren Kältemitteln geschulte Person die Arbeiten ständig überwachen.

Produktübersicht

Luftentfeuchter

- 1 Bedienfeld
- 2 Luftauslassklappe
- 3 Tragegriffe
- 4 Gehäuse
- 5 Räder
- 6 Netzkabel
- 7 Wassertank
- 8 Kondensat-Ablass
- 9 Zuluftgitter

Bedienfeld

- A Anzeige
- B Kontrolltaste UP
- C Ventilatorgeschwindigkeit
- D Timer
- E Ein/Aus-Taste
- F Wasserstand-Warnleuchte
- G Betriebsart-Wahltaste
- H Kontrolltaste DOWN

Bestimmungsgemäße Verwendung

Dieses Gerät:

- dient zur Vermeidung von Feuchtigkeitsschäden an Gegenständen und Wohnungen;
- hilft beim Trocknen von feuchter Wäsche;
- darf nur in Innenräumen verwendet werden, z.B. in Wohnzimmern, Kellern, Badezimmern etc.;
- darf bei einer Umgebungstemperatur zwischen 5 °C und 32 °C eingesetzt werden;
- muss entsprechend der Hinweise und Warnhinweise in dieser Anleitung verwendet werden.

Das Gerät ist nicht für den gewerblichen Gebrauch bestimmt. Jegliche anderweitige Verwendung oder Veränderung des Geräts wird als unsachgemäße Verwendung betrachtet und kann erhebliche Gefahren verursachen.

- 1 **Einstellung**
Den Luftentfeuchter an den Tragegriffen **3** tragen.
Hinweis: Für den effektiven Einsatz alle Türen, Fenster und andere Öffnungen geschlossen halten.

- 2 Der Luftentfeuchter steht auf Rädern **5** und kann auch gerollt werden.

Vorsicht! Stellen Sie sicher, dass der Luftentfeuchter auf einer ebenen waagrechten Fläche steht.

- 1 **Wassertank leeren**
Den Wassertank **7** vorsichtig herausziehen, damit kein Wasser herausschwappt.

Vorsicht! Bei Wasser im Gerätinneren den Tank leeren und das Gerät trocknen lassen.

- 2 Den Wassertank **7** leeren und wieder einsetzen. Sicherstellen, dass er richtig sitzt.

- 1 **Zuluftgitter abnehmen**
Zum Reinigen des Lufteinlasses (siehe "Pflege und Wartung") die beiden Halter nach unten drücken und das Zuluftgitter **9** entfernen.

- 2 **Zuluftgitter einsetzen**
Das Zuluftgitter **9** unten einsetzen und dann leicht andrücken, bis es einrastet.

- 1 **Luftauslass öffnen**
Bevor Sie das Gerät in Betrieb nehmen, öffnen Sie die Luftauslassklappe **2**, indem Sie auf die Stelle drücken, die mit PUSH gekennzeichnet ist.

- 2 **Luftauslass schließen**
Schließen Sie den Luftauslass, indem Sie die Luftauslassklappe **2** herunterdrücken.

- 1 **Einschalten**
Das Netzkabel **6** an eine passende Steckdose anschließen. Zum Einschalten die Ein/Aus-Taste **E** drücken.

Vorsicht! Das Gerät nicht mit anderen Geräten an einer Mehrfachsteckdose anschließen.

- 2 **Ausschalten**
Zum Ausschalten erneut die Ein/Aus-Taste **E** auf dem Bedienfeld **1** drücken.
Hinweis: Vor einem erneuten Einschalten min. 3 Minuten warten.

- 1 **Drainageschlauch verwenden**
Das Kondenswasser kann mit dem Drainageschlauch kontinuierlich abgelassen werden.

- 2 Sicherstellen, dass der Schlauch fest sitzt und das Wasser ungehindert abläuft.

Betrieb

⚠️ Warnung! Das Gerät niemals abgedeckt verwenden. Gefahr von Hitzestau, Feuer und Beschädigung des Geräts. Sicherstellen, dass kein Wasser ins Gerät tropfen kann.



Ein/Ausschalten

Die Ein/Aus-Taste (E) drücken. Auf der Anzeige (A) erscheint die Luftfeuchtigkeit im Raum.



Betriebsart

Mit der Taste MODE (G) wird zwischen automatischer und kontinuierlicher Luftentfeuchtung gewechselt.



Ziel-Luftfeuchtigkeit

Sicherstellen, dass das Gerät auf automatischen Betrieb eingestellt ist. Mit den Kontrolltasten UP (B) oder DOWN (H) die gewünschte Ziel-Luftfeuchtigkeit einstellen. Das Gerät läuft, bis die Ziel-Luftfeuchtigkeit erreicht ist.



Ventilatorgeschwindigkeit

Drücken Sie die Taste für die Ventilatorgeschwindigkeit (C) um zwischen hoher Geschwindigkeit (hi-efficient) und niedriger Geschwindigkeit (Silence) zu wechseln.



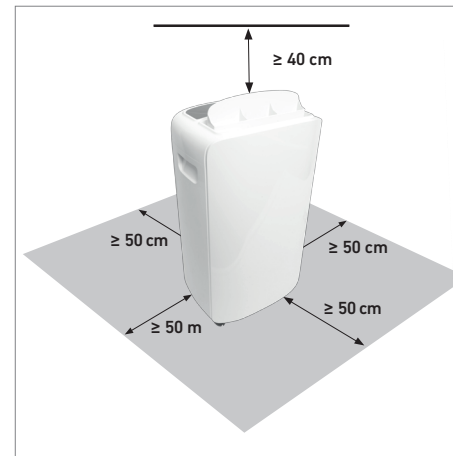
Timer

Zum Einstellen einer festen Laufzeit die Timer-Taste (D) drücken. Auf der Anzeige blinkt die Ziffer "0". Mit der Timer-Taste eine Laufzeit zwischen 1 und 24 Stunden wählen.



Wassertank leeren

Wenn die Wasserstand-Warnleuchte (F) aufleuchtet und in der Anzeige "FL" erscheint, muss der Wassertank geleert werden (siehe Abschnitt "Wassertank leeren"). Nach Wiedereinsetzen des geleerten Wassertanks nimmt der Luftentfeuchter automatisch nach 3 Minuten den Betrieb wieder auf.



Aufstellplan

Für den effizienten Betrieb sollte der Luftentfeuchter in geschlossenen Räumen verwendet werden.


Während der Verwendung Türen, Fenster und andere Öffnungen geschlossen halten.

Einen Abstand von min. 40 cm nach oben und 50 cm auf allen Seiten einhalten, um eine freie Luftzirkulation sicherzustellen.

Der Luftentfeuchter kann das Trocknen von Wäsche unterstützen. Mit der Wäsche einen Abstand von min. 50 cm zum Luftentfeuchter halten.

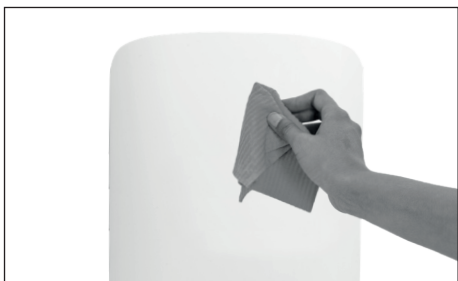
Den Luftentfeuchter nicht in der Nähe von Trocknern, Heizlüftern oder Heizkörpern verwenden.

Pflege und Wartung

 **Warnung!** Vor allen Arbeiten das Gerät ausschalten und den Netzstecker ziehen.

Gehäuse reinigen

- Das Gehäuse regelmäßig mit einem feuchten Tuch mit mildem Reinigungsmittel abwischen.
- Monatlich das Zuluftgitter reinigen, um Leistungseinbußen durch Staub und Schmutz zu vermeiden.
- Keine Lösungsmittel verwenden; diese greifen die Kunststoffteile des Geräts an.
- Sicherstellen, dass kein Wasser ins Gerät eindringt.



Zuluftgitter reinigen

- Sicherstellen, dass kein Schmutz ins Gerät gelangt: Das Zuluftgitter einmal im Monat mit einer weichen Bürste reinigen.
- Vor dem Wiedereinbau sicherstellen, dass das Zuluftgitter vollständig trocken ist.
- **Das Zuluftgitter nicht im Geschirrspüler waschen.**



Wassertank leeren

- Den Wassertank alle zwei Wochen leeren, um die Ablagerung von Algen, Schlamm und Bakterien zu vermeiden.
- Den Wassertank vorsichtig aus dem Luftentfeuchter ziehen und halb mit Wasser und mildem Reinigungsmittel füllen. Den Tank reinigen, leeren und sorgfältig mit Wasser ausspülen..
- **Den Wassertank nicht im Geschirrspüler waschen.**
- **Den Wassertank wieder korrekt in den Luftentfeuchter einsetzen.**

Technische Daten

Modell	Notos 10 L	Tanimara 20 L
Art.-Nr.	6772349 / 6808914	6772530 / 6808915
Nennspannung	220-240 V~	220-240 V~
Nennfrequenz	50 Hz	50 Hz
Nennleistung	175 W	390 W
Schutzart	IPX1	IPX1
Zulässiger Betriebsdruck (high/ low)	2,8/ 0,8 Mpa	2,8/ 0,8 Mpa
Max. zulässiger Druck (high/ low)	3,8/ 1,3 Mpa	3,8/ 1,3 Mpa
Gewicht leer / gefüllt	10,5 kg/ 11,5 kg	10,8 kg/ 11,8 kg
Wassermenge pro Tag	10 l (30 °C / 80% RH)	20 l (30 °C / 80% RH)
Kapazität Wassertank	2 l	2 l
Betriebstemperatur	5-32 °C	5-32 °C
Kältemittel	R290/ 40g	R290/ 75g
Aufstellfläche	15-18 m ²	20-25 m ²
Schalleistungspegel	42 dB(A)	48 dB(A)
Maße (Breite x Höhe x Tiefe)	292 x 501 x 190 mm	


Schallemission

Die in dieser Anleitung angegebenen Werte wurden entsprechend einem genormten Messverfahren gemessen und können für den Vergleich von Geräten untereinander verwendet werden. Sie können auch für eine vorläufige Einschätzung der Belastung herangezogen werden.

Lagerung

Reinigen Sie das Gerät, den Wassertank und die Luftzufuhr, bevor Sie das Gerät mit Plastikfolie abdecken. Lagern Sie das Gerät trocken und frostfrei in einem Raum mit min. 25 bis 30 m³. Das Gerät nicht in Räumen mit Zündquellen lagern.

Ersatzteile

 **Warnung!** Ersatzteile müssen den vom Hersteller festgelegten Anforderungen entsprechen. Deshalb nur Originalersatzteile oder vom Hersteller zugelassene Ersatzteile verwenden.

Bei Kundendienst- oder Ersatzteilanfragen wenden Sie sich bitte an Ihren HORNBACH-Markt vor Ort oder schreiben Sie eine E-Mail an: service@hornbach.com

Fehlerbehebung

Störung	Behebung
Das Gerät startet nicht.	<ul style="list-style-type: none"> - Korrekten Anschluss des Netzkabels prüfen. - Die Umgebungstemperatur ist zu hoch oder zu niedrig. - Die eingestellte Ziel-Luftfeuchtigkeit wurde erreicht. - Der Wassertank ist nicht richtig eingesetzt.
Das Gerät trocknet die Luft nicht erwartungsgemäß.	<ul style="list-style-type: none"> - Die Trocknungszeit war zu kurz. - Das Gerät von Hindernissen befreien. - Die Ziel-Feuchtigkeit ist nicht niedrig genug eingestellt. - Sicherstellen, dass alle Fenster und anderen Öffnungen geschlossen sind. - Die Raumtemperatur ist zu tief (niedriger als 5 °C). - Im Raum befindet sich ein Gerät, das Wasserdampf erzeugt.
Das Gerät macht laute Geräusche	<ul style="list-style-type: none"> - Das Gerät steht schief und nicht aufrecht. - Der Boden ist uneben. - Die Luftzufuhr ist blockiert und muss gereinigt werden.
Die Kühlrippen sind mit Eis bedeckt.	<ul style="list-style-type: none"> - Das ist normal. Das Gerät hat eine automatische Enteisung.

Fehler und Sicherheitsmeldungen

Meldung	Bedeutung	Behebung
E2	Temperaturfühler defekt	Den Netzstecker ziehen und wieder einstecken. HORNBACH kontaktieren, wenn der Fehler weiter auftritt.
P1	Gerät ist am Enteisen	Die Meldung erlischt, sobald das Gerät wieder eisfrei ist.
FL	Wassertank voll oder nicht richtig eingesetzt	Wassertank leeren und korrekt in das Gerät einsetzen.
LO/HI	Die Umgebungstemperatur ist zu hoch/niedrig	Es handelt sich um ein normales Phänomen.

Bei Kundendienstanfragen wenden Sie sich bitte an Ihren HORNBACH-Markt vor Ort oder schreiben Sie eine E-Mail an: service@hornbach.com

Entsorgung



Das Symbol "durchgestrichene Mülltonne" erfordert die separate Entsorgung von Elektro- und Elektronik-Altgeräten (WEEE). Solche Geräte können wertvolle, aber gefährliche und umweltgefährdende Stoffe enthalten. Sie sind gesetzlich dazu verpflichtet, diese Produkte keinesfalls im unsortierten Hausmüll, sondern an einer ausgewiesenen Sammelstelle für das Recycling von elektrischen und elektronischen Geräten zu entsorgen. Dadurch tragen Sie zum Schutz der Ressourcen und der Umwelt bei.

HORNBACH ist in Deutschland verpflichtet:

- bei Neukauf eines Elektro- oder Elektronikgerätes ein Altgerät der gleichen Art unentgeltlich im HORNBACH-Markt zurückzunehmen.
- auch ohne einen Neukauf bis zu 3 Elektro- oder Elektronik-Altgeräte der gleichen Geräteart (bis max. 25 cm Kantenlänge) unentgeltlich im HORNBACH-Markt zurückzunehmen.
- bei Lieferung eines neuen Elektro- oder Elektronikgerätes an einen privaten Haushalt ein Altgerät der gleichen Art unentgeltlich abzuholen oder Ihnen die Rückgabe in Ihrer unmittelbaren Nähe zu ermöglichen.

Für weitere Informationen wenden Sie sich an www.hornbach.com oder an die örtlichen Behörden.

Das Gerät darf ausschließlich durch den Hersteller oder ähnlich qualifizierte Fachkräfte zerlegt und entsorgt werden. Das gilt besonders für die Entsorgung des Kältemittels.

Kinder dürfen auf keinen Fall mit Kunststoffbeuteln und Verpackungsmaterial spielen, da Verletzungs- bzw. Erstickungsgefahr besteht. Solches Material sicher lagern oder auf umweltfreundliche Weise entsorgen.

Merci !

Nous sommes convaincus que cet appareil dépassera vos attentes et vous souhaitons beaucoup de plaisir à l'utiliser.

S'assurer de lire entièrement les présentes instructions de service et de respecter les consignes de sécurité.

Étendue des fournitures Table des matières

1x Déshumidificateur d'air

1x Tuyau

Si des pièces sont manquantes ou endommagées, contacter le magasin HORNBAACH.

Étendue des fournitures	15
Symboles	15
Consignes de sécurité	16
Vue d'ensemble du produit	20
Utilisation conforme	20
Utilisation de l'appareil	22
Entretien et maintenance	24
Caractéristiques techniques	25
Bruits	25
Entreposage	25
Pièces de rechange	25
Dépannage	26
Codes d'erreur et de sécurité	26
Élimination	27

Symboles



L'appareil contient du réfrigérant R290, qui est un produit inflammable. Il doit être installé, exploité et entreposé dans une pièce avec une surface au sol supérieure à 4,0 m².




Lire attentivement les présentes instructions de service et les conserver pour s'y reporter ultérieurement.



Le personnel d'entretien doit manipuler l'appareil conformément aux instructions d'installation.

Consignes de sécurité

 **Consignes de sécurité importantes. Lire attentivement ces consignes de sécurité avant d'utiliser l'appareil. Conserver les présentes instructions dans un endroit pratique de sorte à toujours pouvoir s'y reporter pour l'utilisation sûre et correcte de l'appareil. S'assurer de les transmettre à tout nouveau propriétaire de cet appareil afin qu'il puisse se familiariser avec et avec les avertissements de sécurité.**

Toujours respecter les consignes de sécurité. Ne pas suivre les avertissements et instructions peut donner lieu à un choc électrique, un incendie et/ou une blessure sérieuse. Le fabricant n'est pas responsable des dommages, ni des blessures susceptibles d'en découler.

1. Cet appareil peut être utilisé par des enfants âgés de 8 ans et plus, et par des personnes aux capacités physiques, sensorielles ou mentales réduites, ou manquant d'expérience et de connaissances s'ils sont surveillés ou s'ils ont bénéficié d'instructions concernant l'utilisation sûre de l'appareil et compris les risques impliqués. Le nettoyage et l'entretien par l'utilisateur ne doivent pas être effec-

tués par des enfants sans supervision. Les enfants ont l'interdiction de jouer avec l'appareil.

2. S'assurer de toujours transporter l'appareil en position verticale.
3. Avant la toute première utilisation, s'assurer que l'appareil a été positionné à la verticale dans sa position finale pendant au moins 4 heures. Tout manquement à cette règle annulera les droits de garantie.
4. L'appareil n'est pas destiné à une utilisation commerciale.
5. Cet appareil satisfait toutes les normes de sécurité acutelles et doit être traité avec soin.
6. Toujours utiliser l'appareil comme décrit dans l'utilisation conforme. Ne pas utiliser l'appareil dans les cas suivants :
 - à proximité d'un feu
 - avec une fiche principale défectueuse
 - en extérieur ou en cas de rayonnement direct du soleil
 - à proximité d'eau et d'eau pulvériser comme les baignoires, les douches ou les piscines
 - avec des rallonges ou des connecteurs de cadre
 - lorsque l'appareil est défectueux
 - en tant que séchoir de construction ou dans des pièces avec une forte pollution particulaire
7. Toujours brancher l'appa-

reil dans une prise secteur qui satisfait les exigences décrites dans les caractéristiques techniques ou sur la plaque signalétique à l'arrière de l'appareil.

8. S'assurer de raccorder l'appareil uniquement à une prise secteur mise à la terre.
9. Ne pas utiliser l'appareil à une altitude supérieure à 2000 m au-dessus du niveau de la mer.
10. Au cours de l'installation, toujours respecter les réglementations nationales concernant les gaz.
11. L'appareil doit uniquement être entreposé dans des pièces sans source d'inflammation permanente.
12. Toute fuite de réfrigérant peut provoquer des engelures, irriter les voies respiratoires ou entraîner une perte de connaissance et une suffocation.
 - Éviter tout contact avec le réfrigérant.
 - Éviter tout dommage sur les conduites de réfrigérant.
13. Les appareils sont fournis avec le réfrigérant R290. Ce réfrigérant est un produit respectueux de l'environnement mais inflammable. L'appareil doit être exploité ou entreposé uniquement dans une pièce avec une surface au sol de min. 4,0 m². Exploiter l'appareil uniquement dans une plage de température comprise entre 5 et 32 °C. De plus, les indi-

cations suivantes concernant les appareils contenant du réfrigérant R290 doivent être observées :

- Ne pas endommager le circuit de réfrigérant. Une fuite de réfrigérant peut provoquer un incendie.
 - En cas de fuite de réfrigérant, tenir bien à l'écart toute source de flamme nue et bien ventiler la pièce. Mettre immédiatement l'appareil hors service. Ne pas débrancher la fiche du secteur, cela peut devenir une source d'inflammation.
14. Le système contient du réfrigérant sous haute pression et seul le fabricant ou des personnes de qualification similaire est/sont autorisé(es) à l'entretenir.
 15. **Avertissement** : les réfrigérants peuvent être inodores !
 16. Avant de nettoyer ou d'entretenir l'appareil, le mettre hors service et débrancher la fiche électrique.
 17. Toujours nettoyer l'appareil avec les produits de nettoyage recommandés par le fabricant. Ne pas utiliser d'autres moyens que ceux recommandés par le fabricant pour accélérer le processus de dégivrage.
 18. Ne pas insérer ou débrancher la fiche électrique avec des mains humides.
 19. Si le câble d'alimentation est endommagé, il doit être remplacé par le fabricant,

son technicien SAV ou toute personne de qualification similaire afin d'exclure tout danger. Ne jamais exploiter l'appareil avec un câble d'alimentation défectueux.

20. Ne jamais couvrir l'appareil avec une serviette ou un objet similaire. Maintenir l'entrée et la sortie d'air exempts d'obstructions.
21. Empêcher les enfants de jouer avec ou d'escalader l'appareil.
22. Ne pas réparer ni démonter le climatiseur soi-même.
23. Toujours garder l'appareil dans une position verticale et stable. Ne pas placer d'objets sur l'appareil.
24. Empêcher toute introduction de doigts ou d'objets dans l'appareil. Faire particulièrement attention avec les enfants. La fonctionnalité de l'appareil peut être endommagée.
25. Les enfants et les personnes handicapées ne sont pas autorisés à utiliser l'unité sans supervision.
26. Fermer les portes et les fenêtres lors de l'exploitation de l'appareil afin de pouvoir travailler efficacement.
27. Vider régulièrement le réservoir d'eau. Noter qu'une humidité élevée peut entraîner un remplissage rapide du réservoir d'eau.
28. Le filtre à l'arrière de l'appareil doit être nettoyé régulièrement pour garantir une entrée d'air optimale.

Câblage

Assurez-vous que le câblage n'est pas exposé à l'usure, la corrosion, une pression excessive, des vibrations, des angles tranchants ou tout autre effet d'environnement néfaste. Le contrôle doit porter également sur les effets du vieillissement ou des vibrations continues occasionnées par des sources telles que les compresseurs ou les ventilateurs.

Mise au rebut et élimination

Lors de l'ouverture du circuit de réfrigérant à des fins de réparation ou pour d'autres raisons, il convient d'appliquer les procédures conventionnelles. Toutefois, il est important d'appliquer les meilleures pratiques, puisque l'inflammabilité est à prendre en considération.

La procédure suivante doit être appliquée :

- Vidanger le réfrigérant ;
- Purger le circuit avec un gaz inerte ;
- Vidanger ;
- Purger une nouvelle fois avec du gaz inerte ;
- Ouvrir le circuit par sectionnement ou brasage.

La charge de réfrigérant doit être collectée dans les cylindres de récupération prévus à cet effet. Le système doit être « rincé » avec de l'OFN pour le sécuriser. Ce processus devra éventuellement être répété à plusieurs reprises. Ne pas utiliser d'air comprimé ou d'oxygène à cet effet. Le rinçage est réalisé en remplaçant le vide dans le système

par de l'OFN et poursuivre le remplissage jusqu'à obtenir la pression de service. Purger ensuite dans l'air ambiant pour revenir ensuite à une dépression. Ce processus doit être répété jusqu'à l'absence totale de réfrigérant dans le système. Lors de l'utilisation de la charge finale d'OFN, le système sera purgé jusqu'à la pression ambiante, afin de pouvoir réaliser les interventions. Cette opération est essentielle si des brasages doivent être réalisés sur les conduites.

Procédures de remplissage

Outre les procédures de remplissage conventionnelles, les exigences ci-dessous doivent être remplies.

- S'assurer de l'absence de toute contamination par d'autres réfrigérants lors du remplissage
- des équipements. Les conduites flexibles ou rigides doivent être aussi courtes que possible pour minimiser le volume de réfrigérant qu'elle contiennent.
- Les cylindres doivent être installés à la verticale.
- S'assurer que le système de réfrigération est relié à la terre avant de procéder au remplissage du système avec le réfrigérant.
- Retiquer le système lorsque le remplissage est terminé (si ce n'est pas déjà fait).
- Un soin extrême doit être appliqué afin de ne pas surcharger le système.

Avant de recharger le système, il convient d'effectuer un contrôle de pression avec de l'OFN. Effectuer un test d'étanchéité après le remplissage et avant la mise en service. Un second test d'étanchéité est effectué avant de quitter le site.

- N'installer l'appareil que dans des locaux sans sources d'ignition (par ex. des flammes nues, un appareil au gaz allumé ou un radiateur électrique).
- Ne pas percer, ni y mettre le feu.
- Toute personne intervenant sur le circuit de réfrigérant ou le manipulant doit être capable de présenter un certificat de qualification délivré par un organisme accrédité par l'industrie, attestant ses compétences en matière de manipulation sécurisée des réfrigérants sur la base des procédures bien établies dans l'industrie.
- Le travail d'entretien ne doit être effectué que conformément aux spécifications du constructeur. Si les travaux de maintenance et de réparation nécessitent l'intervention d'autres personnes, le technicien formé à la manipulation des réfrigérants inflammables devra superviser le travail à tout instant.

Vue d'ensemble du produit

Déshumidificateur d'air

- 1 Panneau de commande
- 2 Grille de sortie d'air
- 3 Poignée
- 4 Boîtier
- 5 Roulettes
- 6 Câble d'alimentation
- 7 Réservoir d'eau
- 8 Évacuation d'eau de condensation
- 9 Grille d'arrivée d'air

Panneau de commande

- A Écran
- B Commande PLUS
- C Vitesse du ventilateur
- D Minuterie
- E Bouton marche/arrêt
- F Contrôle du niveau d'eau
- G Bouton de mode
- H Commande MOINS

Utilisation conforme

Cet outil

- est utilisé pour prévenir les dommages par moisissure d'objets et d'habitations ;
- est utilisé pour aider à sécher le linge humide ;
- est autorisé à être utilisé uniquement en intérieur, par ex. dans des salons, celliers, salles de bain, buanderies, etc. ;
- doit être exploité à des températures comprises entre 5 °C et 32 °C ;
- doit être utilisé conformément aux descriptions et aux consignes de sécurité figurant dans les présentes instructions de service.

L'appareil n'est pas destiné à une utilisation commerciale. Toute autre utilisation ou modification apportée à l'appareil est considérée comme un usage non-conforme et est susceptible de donner lieu à des risques considérables.

- 1 **Configuration**
Utiliser les poignées 3. pour transporter le déshumidificateur
Remarque : fermer toutes les portes, fenêtres et autres ouvertures pour une utilisation efficace.

- 2 Le déshumidificateur peut également être roulé sur ses roulettes 5.

Attention ! S'assurer que le déshumidificateur repose sur un sol plat et régulier.

- 1 **Vider le réservoir d'eau**
Extraire le réservoir d'eau 7 avec précaution pour éviter tout déversement d'eau.

Attention ! Si de l'eau semble se trouver à l'intérieur de l'appareil, vider le réservoir d'eau et laisser l'appareil sécher.

- 2 Vider et réinstaller le réservoir d'eau 7. S'assurer qu'il est correctement mis en place.

- 1 **Retirer la grille d'arrivée d'air**
Pour nettoyer la grille d'arrivée d'air 9 (voir « Entretien et maintenance »), pousser les deux volets qui la maintiennent et la retirer.

- 2 **Installer la grille d'arrivée d'air**
Pousser doucement la grille d'arrivée d'air 9 sur le boîtier jusqu'à ce qu'elle s'encliquette en place.

- 1 **Ouvrir la grille de sortie d'air**
Lors de la mise en service de l'appareil, ouvrir le volet de la grille de sortie d'air 2 en le poussant sur le marquage étiqueté par POUSSER.

- 2 **Fermer la grille de sortie d'air**
Fermer la grille de sortie d'air 2 en poussant le volet vers le bas.

- 1 **Mettre en service**
Insérer le câble d'alimentation 6 dans une prise murale adaptée. Appuyer sur le bouton marche/arrêt E.

Attention ! Ne pas brancher l'appareil dans une multiprise avec d'autres appareils.

- 2 **Mettre hors service**
Appuyer sur le bouton marche/arrêt E pour mettre l'appareil hors service.
Remarque : attendre 3 minutes avant de remettre l'appareil en service.

- 1 **Utiliser l'évacuation d'eau de condensation**
L'eau de condensation peut en permanence être extraite avec un flexible de vidange.

- 2 S'assurer que le flexible est solidement fixé et garantir une évacuation sans entrave de l'eau.

Utilisation de l'appareil

⚠ Avertissement ! Ne jamais couvrir l'appareil pendant le fonctionnement. Cela pourrait engendrer une accumulation de chaleur ou un incendie et endommager l'appareil. S'assurer que de l'eau ne puisse pas couler dans l'appareil.



Mettre sous/hors tension

Appuyer sur le bouton marche/arrêt (E). L'écran (A) indique le niveau d'humidité actuel dans la pièce.



Mode

Appuyer sur MODE (G) pour commuter entre la déshumidification automatique et la déshumidification permanente.



Régler le niveau d'humidité

S'assurer que l'appareil est en mode Auto. Appuyer sur PLUS (B) ou MOINS (H) pour régler le niveau d'humidité souhaité. L'appareil commence à fonctionner jusqu'à ce que le niveau souhaité soit atteint.



Vitesse du ventilateur

Appuyer sur VENT (C) pour commuter entre la vitesse de ventilateur à haute efficacité (hi-efficient) et la vitesse de ventilateur silencieuse (silence).



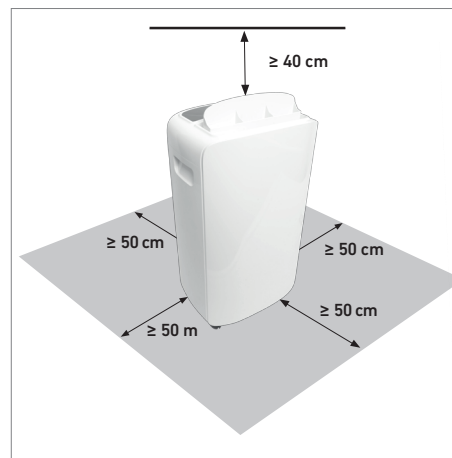
Régler la minuterie

Pour faire fonctionner le déshumidificateur pendant un nombre d'heures pré-réglé, appuyer sur MINUTERIE (D). « 0 » clignote sur l'écran. Régler la durée de fonctionnement souhaitée de l'appareil entre 1 et 24 heures.



Vider le réservoir

Si « eau pleine » s'allume et que l'écran indique « FL », le réservoir d'eau doit être vidé (voir « Vider le réservoir d'eau »). Après avoir réinstallé le réservoir d'eau, le déshumidificateur redémarre automatiquement après trois minutes.



Directives de positionnement


Le déshumidificateur doit être utilisé dans des pièces fermées pour un travail efficace.

Lors de l'exploitation de l'appareil, garder les portes, fenêtres et autres ouvertures fermées. S'assurer de maintenir des distances de 40 cm en haut et 50 cm sur les côtes pour une bonne circulation de l'air.

Le déshumidificateur peut aider à sécher le linge. S'assurer de maintenir des distances ≥ 50 cm sur tous les côtés par rapport au linge humide.

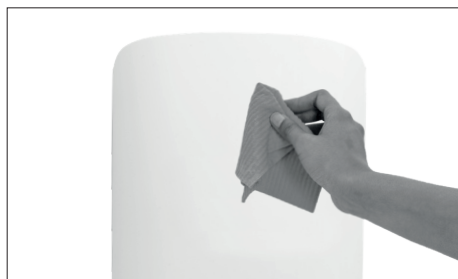
Ne pas exploiter le déshumidificateur à proximité de sècheurs, radiateurs ou chauffages.

Entretien et maintenance

 **Avertissement !** S'assurer que l'appareil est hors service et débranché.

Nettoyer le boîtier

- Nettoyer régulièrement le boîtier avec un chiffon humide et un détergent doux.
- Contrôler et nettoyer la grille tous les mois pour éviter les baisses de performance dues à la poussière et la saleté.
- Ne jamais utiliser de solvants : ceux-ci pourraient attaquer les éléments en plastique de l'appareil.
- S'assurer que de l'eau ne puisse pas couler dans l'appareil.



Nettoyer le réservoir d'eau

- Nettoyer le réservoir d'eau toutes les 2 semaines pour éviter les dépôts d'algues, de moisissure ou de bactéries.
- Extraire avec précaution le réservoir d'eau du déshumidificateur et remplir partiellement le réservoir d'eau et de détergent doux. Nettoyer, vider et rincer abondamment le réservoir d'eau.
- **Ne pas mettre le réservoir d'eau au lave-vaisselle.**
- **Le réservoir d'eau doit être correctement inséré dans le déshumidificateur.**

Nettoyer le filtre

- S'assurer que de la saleté ne puisse pas pénétrer dans l'appareil : nettoyer la grille d'air alimenté une fois par mois avec une brosse tendre.
- S'assurer que la grille est complètement sèche avant de l'insérer dans le déshumidificateur.
- **Ne pas mettre la grille au lave-vaisselle.**



Caractéristiques techniques

Type	Notos 10 L	Tanimara 20 L
HB Art #	6772349 / 6808914	6772530 / 6808915
Tension nominale	220-240 V~	220-240 V~
Fréquence nominale	50 Hz	50 Hz
Entrée nominale	175 W	390 W
Degré de protection	IPX1	IPX1
Pression de service admissible (élevée/basse)	2,8/ 0,8 Mpa	2,8/ 0,8 Mpa
Pression max. admissible (élevée/basse)	3,8/ 1,3 Mpa	3,8/ 1,3 Mpa
Poids net / brut	10,5 kg/ 11,5 kg	10,8 kg/ 11,8 kg
Capacité par jour	10 L (30 °C / 80 % d'humidité relative)	20 L (30 °C / 80 % d'humidité relative)
Capacité du réservoir d'eau	2 L	2 L
Température de service	5-32 °C	5-32 °C
Réfrigérant	R290/ 40 g	R290/ 75 g
Surface d'application	15-18 m ²	20-25 m ²
Bruit	42 dB(A)	48 dB(A)
Dimension (L x H x P)	292 x 501 x 190 mm	


Bruits

Les valeurs indiquées dans les présentes instructions ont été mesurées conformément à la procédure de mesure standardisée et peuvent être utilisées pour comparer les appareils. Elles peuvent être utilisées pour une évaluation préliminaire de l'exposition.

Entreposage

Nettoyer l'appareil, le réservoir d'eau et les grilles avant de les couvrir avec du film plastique. Entrepoiser l'appareil dans un endroit sec et à l'abri du gel. S'assurer d'entrepoiser l'appareil dans une pièce avec une dimension de min. 25 - 30 m³. L'appareil doit uniquement être entrepoisé dans des pièces sans source d'inflammation permanente.

Pièces de rechange

 **Avertissement !** Les pièces de rechange doivent être conformes aux exigences spécifiées par le fabricant. Par conséquent, utiliser uniquement des pièces de rechange d'origine ou des pièces détachées autorisées par le fabricant.

Pour toute demande de service ou de pièces détachées, contacter son magasin local HORNBAACH ou adresser un courriel à : service@hornbach.com

Dépannage

Problème	Solution
L'appareil ne démarre pas.	<ul style="list-style-type: none">- Contrôler si le câble d'alimentation électrique est inséré correctement.- La température ambiante est trop élevée ou trop basse.- Le déshumidificateur a atteint le réglage d'humidité préréglé.- Le réservoir d'eau n'est pas inséré correctement.
L'appareil ne sèche pas l'air comme escompté.	<ul style="list-style-type: none">- La durée était trop courte.- S'assurer que l'appareil est exempt d'obstructions.- Le réglage d'humidité n'est pas assez bas.- Contrôler si toutes les fenêtres et autres ouvertures sont fermées.- La température de la pièce est trop basse (inférieure à 5 °C).- Un appareil émet de la vapeur d'eau
L'appareil émet des sons forts.	<ul style="list-style-type: none">- L'appareil est incliné et non à la verticale.- Le sol n'est pas plat.- Le filtre est obstrué. Nettoyer le filtre.
Du givre apparaît sur les bobines	<ul style="list-style-type: none">- Il s'agit d'un processus normal. L'appareil dispose d'un dégivrage automatique.

Codes d'erreur et de sécurité

Code	Signification	Solution
E2	Le capteur de température est défectueux	Débrancher et rebrancher le câble d'alimentation électrique. Si l'erreur survient de nouveau, contacter le magasin HORNBACH.
P1	L'appareil est en cours de dégivrage	Le code disparaît automatiquement lorsque l'appareil est dégivré.
FL	Le réservoir d'eau est plein ou n'est pas inséré correctement	Vider le réservoir d'eau et l'insérer correctement dans l'appareil.
LO/HI	La température ambiante est trop basse/élevée	Il s'agit d'un phénomène normal.

Pour toute demande de service, contacter le magasin local HORNBACH ou adresser un courriel à : service@hornbach.com

Élimination



Le symbole « Poubelle barrée » impose une élimination séparée des vieux appareils électriques et électroniques (WEEE). Ces appareils peuvent contenir des substances précieuses, mais dangereuses et nocives pour l'environnement. Vous êtes légalement tenu de ne pas jeter ces produits dans les ordures ménagères non triées, mais de les remettre à un point de collecte pour le recyclage des appareils électriques et électroniques. Cela contribue à la protection des ressources et de l'environnement.

HORNBACH s'engage en Allemagne à :

- lors de l'achat d'un nouvel appareil électrique ou électronique, HORNBACH s'engage à reprendre gratuitement un appareil usagé du même type dans un de ces magasins.
- de reprendre gratuitement dans votre magasin HORNBACH jusqu'à 3 appareils électriques ou électroniques usagés du même type (jusqu'à 25 cm de côté), même si vous n'en achetez pas un nouveau.
- collecter gratuitement un appareil électrique ou électronique usagé du même type ou de vous permettre de le rapporter près de chez vous en cas de livraison d'un nouvel appareil électrique ou électronique à un ménage privé.

Pour de plus amples informations, rendez-vous sur www.hornbach.com ou contactez les autorités locales.

Le démontage et l'élimination, en particulier l'élimination du réfrigérant, doivent exclusivement être effectués par le fabricant ou des personnes de qualification similaire.

Ne laissez en aucun cas les enfants jouer avec des sacs en plastique et matériels d'emballage, puisque cela les expose à un risque de blessure ou d'étouffement. Rangez ces matières en lieu sûr ou éliminez-les dans le respect de l'environnement.

Grazie!

Siamo convinti che questo dispositivo supererà le vostre aspettative e vi auguriamo tanta soddisfazione con il suo impiego.

Si prega di leggere questo manuale e di seguire le istruzioni di sicurezza.

Materiale compreso nella fornitura

- 1x** Deumidificatore d'aria
- 1x** Tubo flessibile

In caso di parti mancanti o danneggiate, si prega di contattare il vostro negozio HORNBACH.

Indice dei contenuti

Materiale compreso nella fornitura	29
Simboli	29
Istruzioni di sicurezza	30
Panoramica sul prodotto	34
Uso previsto	34
Uso del dispositivo	36
Cura & Manutenzione	38
Dati tecnici	39
Rumore	39
Conservazione	39
Pezzi di ricambio	39
Eliminare guasti	40
Codice di errore e sicurezza	40
Smaltimento	41

Simboli



Il dispositivo contiene del refrigerante tipo R290 che è infiammabile. Il dispositivo va installato, impiegato e immagazzinato in una camera con una superficie maggiore a 4,0 m².




Si prega di leggere attentamente il presente manuale e di conservarlo per futuri riferimenti.



Chi utilizza il dispositivo deve attenersi alle indicazioni contenute nel manuale di installazione.

Istruzioni di sicurezza

 **Importanti istruzioni di sicurezza. Si prega di leggere attentamente le presenti istruzioni di sicurezza prima di utilizzare il prodotto. Conservare il presente manuale in un posto adatto in modo da poter consultarlo per garantire un utilizzo appropriato e sicuro del dispositivo. Consegnare il presente manuale ad un nuovo proprietario del dispositivo, in modo da poter familiarizzare con il dispositivo e gli avvertimenti di sicurezza.**

Osservare sempre le istruzioni di sicurezza. In caso di mancato rispetto delle avvertenze di pericolo e delle istruzioni operative si potrà creare il pericolo di scosse elettriche, incendi e/o incidenti gravi. Il produttore non è responsabile per qualsiasi danno o lesione risultante.

1. Questo elettrodomestico può essere utilizzato da bambini di età superiore agli 8 anni e da persone con capacità fisiche, sensorie o mentali ridotte, oppure con mancanza di esperienza e nozioni, se sorvegliati oppure se hanno ricevuto le istruzioni concernenti l'utilizzo dell'elettrodomestico in modo sicuro consapevoli dei pericoli coinvolti. La pulizia e la manutenzione da parte dell'utente non devono essere eseguite da bam-

bini senza supervisione. I bambini non devono giocare con il dispositivo.

2. Assicurare che il dispositivo sia sempre in una posizione verticale in fase di trasporto.
3. Prima di impiegare il dispositivo per la prima volta, assicurarsi che il dispositivo si trovi in una posizione verticale nella sua ubicazione finale per almeno 4 ore. Altrimenti si annullerà qualsiasi diritto di garanzia.
4. Il dispositivo non è ideato per usi commerciali.
5. Il dispositivo adempie tutti gli attuali standard di sicurezza e va trattato con cura.
6. Impiegare il dispositivo sempre nel modo appropriato nel modo descritto. Non impiegare il dispositivo nei seguenti casi:
 - nei pressi di fuoco
 - con prese difettose
 - fuori o esposto direttamente ai raggi solari.
 - vicino ad acqua o ove sono possibili spruzzi d'acqua come nei pressi di vasche da bagno, docce o piscine.
 - con prolunghe o prese multiple
 - se il dispositivo è guasto
 - come dispositivo di asciugatura in campo edile o in luoghi ad alto tasso di particolato
7. Connettere il dispositivo sempre a prese che soddisfano i requisiti descritti nella scheda tecnica o indicati sulla targhetta che si trova

sul retro del dispositivo.

8. Accettarsi di connettere il dispositivo solo con prese con messa a terra.
9. Non impiegare il dispositivo ad una altitudine di oltre 2000 m sopra il livello del mare.
10. È necessario rispettare le normative nazionali in materia di gas.
11. Il dispositivo va immagazzinato solo in luoghi privi di fonte di ignizione permanente.
12. Una fuoriuscita del refrigerante può causare del congelamento, irritare le vie respiratorie o comportare la perdita di coscienza e soffocamento.
 - Evitare il contatto con il refrigerante.
 - Prevenire il danneggiamento delle condotte del refrigerante.
13. Il dispositivo viene fornito con il refrigerante tipo R290. Il refrigerante è ecocompatibile, ma infiammabile. Il dispositivo deve essere utilizzato o conservato solamente in una stanza con una superficie minima di 4,0 m². Il dispositivo va impiegato solo in un intervallo termico di 5 ° - 32 °C. Vanno inoltre seguite le seguenti indicazioni concernenti dispositivo che contengono refrigerante del tipo R290:
 - Non danneggiare il circuito del refrigerante. Fuoriuscite di refrigerante possono prendere fuoco.

- In caso di fuoriuscite di refrigerante tenere a distanza ogni fonte di fuoco aperto e ventilare bene. Spegnerne immediatamente il dispositivo. Non estrarre la spina dalla prese, visto che potrebbe divenire una fonte di ignizione.

14. Il sistema contiene del refrigerante sotto pressione e i lavori di manutenzione vanno eseguiti solo dal produttore o da personale qualificato.
15. **Attenzione:** il refrigerante può essere inodore!
16. Spegnerne e staccare la spina, prima di pulire o eseguire dei lavori di manutenzione riguardante il dispositivo.
17. Pulire il dispositivo sempre con dei detergenti raccomandati dal produttore. Non utilizzare mezzi diversi da quelli raccomandati dal produttore per accelerare il processo di scongelamento.
18. Non inserire o staccare la spina con le mani bagnate.
19. Se il cavo di alimentazione è danneggiato, esso va sostituito da parte del produttore oppure da un tecnico dell'assistenza cliente o da persona con qualificazioni paragonabili per evitare di correre dei rischi. Mai utilizzare l'apparecchio con un cavo di alimentazione guasto.
20. Non coprire assolutamente l'apparecchio con un asciugamano o simile. Tenere i fori per l'entrata e l'uscita

- dell'aria privi di ostruzioni.
21. Vietare ai bambini di giocare con o arrampicarsi sul dispositivo.
 22. Non riparare o disassemblare il condizionatore da sè.
 23. Mantenere il dispositivo sempre in una posizione verticale e stabile. Non deporre degli oggetti sul dispositivo.
 24. Non inserire le dita o altri oggetti nel dispositivo. Fare particolare attenzione con i bambini. Potrebbe venir danneggiata la funzionalità del prodotto.
 25. Bambini e persone diversamente abili non possono impiegare il dispositivo senza supervisione.
 26. Chiudere porte e finestre quando si impiega il dispositivo, per assicurare un funzionamento efficace.
 27. Svuotare regolarmente il serbatoio dell'acqua. Tenere presente che un elevato tasso di umidità farà riempire velocemente il serbatoio dell'acqua.
 28. Il filtro sul retro del dispositivo deve essere pulito regolarmente per garantire una ventilazione ottimale del dispositivo.

Cablaggio

Verificare che il cablaggio non sia posato su spigoli taglienti né soggetto a usura, corrosione, eccessiva pressione, vibrazioni o altre condizioni ambientali avverse. La verifica dovrà anche tener conto degli effetti

dell'invecchiamento o delle continue vibrazioni da sorgenti quali compressori o ventole.

Rimozione ed evacuazione

Adottare procedure convenzionali se si rende necessario interrompere il circuito refrigerante a fini di riparazione o per qualsiasi altro scopo. È tuttavia importante che vengano seguite procedure ottimali, in quanto occorre sempre tener conto del pericolo di infiammabilità.

Adottare la seguente procedura:

- Rimuovere il refrigerante;
- Spurgare il circuito con gas inerte;
- Evacuare il circuito;
- Spurgare nuovamente il circuito con gas inerte;
- Aprire il circuito tagliandolo o brasandolo.

Ripristinare la carica di refrigerante negli appositi cilindri. "Sciacquare" l'impianto con azoto privo di ossigeno in modo da non danneggiare l'unità. Può essere necessario ripetere la procedura diverse volte. Non utilizzare aria compressa o ossigeno per questa operazione. Effettuare il risciacquo interrompendo il vuoto all'interno dell'impianto con azoto privo di ossigeno, continuare a riempire l'impianto fino a raggiungere la pressione di lavoro, dopodiché disperdere il gas in atmosfera, ridurre infine la pressione fino ad ottenere nuovamente il vuoto. Ripetere la procedura finché non si accerta l'assenza di refri-

gerante all'interno dell'impianto. Dopo aver utilizzato l'ultima carica di azoto privo di ossigeno, sfiatare l'impianto fino a raggiungere la pressione atmosferica in modo da consentire la ripresa del lavoro. Questa fase è assolutamente indispensabile se occorre effettuare operazioni di brasatura sulle tubazioni.

Procedure di ricarica

Oltre a seguire le procedure convenzionali di ricarica occorre ottemperare ai seguenti requisiti.

- Evitare la contaminazione tra diversi tipi di refrigerante utilizzando il sistema
- di ricarica. I tubi flessibili e le linee dovranno essere i più corti possibile in modo da ridurre al minimo la quantità di refrigerante in essi contenuto.
- Mantenere i cilindri in posizione verticale.
- Garantire che l'impianto di refrigerazione sia messo a terra prima di ricaricare il sistema con il refrigerante.
- Etichettare l'impianto quando la ricarica è terminata (se non è già stato fatto).
- Prestare estrema attenzione a non riempire eccessivamente l'impianto di refrigerazione.

Prima di ricaricare l'impianto effettuare una prova di pressione con azoto privo di ossigeno. Verificare la tenuta dell'impianto al termine della ricarica e prima della sua messa in servizio.

Effettuare un ulteriore test di tenuta prima di lasciare il sito.

- Installare il dispositivo solo in locali dove non sono presenti fonti di accensione (ad es. fiamme libere, un apparecchio a gas acceso o una stufa elettrica).
- Non perforare o bruciare.
- Ogni persona che lavora con o sul circuito del refrigerante deve essere in grado di fornire un certificato di qualifica rilasciato da un organismo accreditato dall'industria, che dimostri la sua competenza nell'uso sicuro dei refrigeranti sulla base di una procedura ben nota nell'industria.
- Gli interventi di assistenza possono essere eseguiti solo in conformità alle specifiche del produttore. Se i lavori di manutenzione e riparazione richiedono il supporto di altre persone, la persona addestrata alla manipolazione di refrigeranti infiammabili deve supervisionare costantemente il lavoro.

Panoramica sul prodotto Uso previsto

Deumidificatore d'aria

- 1 Pannello di controllo
- 2 Griglia per l'uscita dell'aria
- 3 Manico
- 4 Alloggiamento
- 5 Rotelle
- 6 Cavo di alimentazione
- 7 Serbatoio dell'acqua
- 8 Drenaggio condensazione
- 9 Griglia entrata

Pannello di controllo

- A Display
- B Aumentare
- C Velocità ventola
- D Timer
- E Tasto On/Off
- F Controllo livello dell'acqua
- G Tasto Mode
- H Diminuire

Il dispositivo viene
– impiegato per prevenire dei danni da umidità ad oggetti ed abitazioni;
– impiegato per supportare l'asciugatura di biancheria bagnata;
– impiegato solo in ambienti interni, ad es. soggiorni, cantine, bagni, lavanderie etc.;
– impiegato in un intervallo termico tra 5 °C e 32 °C;
– deve essere utilizzato secondo le descrizioni e le istruzioni di sicurezza contenute nel presente manuale d'uso.

Il dispositivo non è ideato per usi commerciali. Qualsiasi altro uso o modifica al dispositivo è considerato come uso improprio e potrebbe causare pericoli considerevoli.

- 1 **Disimballo**
Ricorrere ai manici **3**, per trasportare il deumidificatore
Avvertenza: chiudere tutte le porte, finestre e altre aperture per un impiego efficace del dispositivo.

- 2 **Il deumidificatore può essere spostato anche per via delle sue rotelle 5.**

Attenzione! Assicurare che il deumidificatore sia posizionato su una superficie piana.

- 1 **Svuotare il serbatoio dell'acqua**
Estrarre con cautela il serbatoio dell'acqua **7** per evitare uno spargimento dell'acqua.

Attenzione! Se vi è dell'acqua all'interno del dispositivo, svuotare il serbatoio e fare asciugare il dispositivo.

- 2 Svuotare e reinserire il serbatoio dell'acqua **7**. Assicurare che il serbatoio sia inserito in modo corretto.

- 1 **Rimuovere la griglia di entrata**
Per pulire la griglia di entrata **9** (si veda "Cura e Manutenzione"), premere le due linguette che la tengono in posizione e rimuovere la griglia.

- 2 **Inserire la griglia di entrata**
Premere con cautela la griglia di entrata **9** sull'alloggiamento fino a che scatti in posizione.

- 1 **Aprire la griglia per l'uscita dell'aria**
Quando si accende il dispositivo, aprire la linguetta della griglia per l'uscita dell'aria **2** premendo sul punto demarcato con PUSH.

- 2 **Chiudere la griglia per l'uscita dell'aria**
Chiudere la griglia per l'uscita dell'aria **2** premendo verso il basso la linguetta.

- 1 **Accensione**
Inserire il cavo di alimentazione **6** in una presa adatta. Premere sul tasto On/Off **E**.

Attenzione! Non connettere il dispositivo in una multi-presa con altri dispositivi.

- 2 **Spegnimento**
Premere il tasto On/Off **E** per spegnere il dispositivo.
Avvertenza: attendere 3 minuti prima di accendere nuovamente il dispositivo.

- 1 **Impiego drenaggio della condensa**
Un flessibile per il drenaggio estrae permanentemente acqua di condensa.

- 2 Assicurare che il flessibile sia connesso stabilmente e assicurare che il liquido venga scaricato senza ostacoli.

Uso del dispositivo

⚠ Avvertenza! Mai coprire l'apparecchio durante il funzionamento. Ciò può comportare un accumulo di calore o fuoco e danneggiare il vostro dispositivo. Assicurare che non entri dell'acqua nel dispositivo.



Tasto On/Off

Premere il tasto ON/OFF (E). L'attuale livello di umidità nella stanza viene mostrato dal display (A).



Modalità

Premere MODE (G) per cambiare tra la deumidificazione automatica e continua.



Impostare il livello di umidità

Assicurarsi che il dispositivo si trovi nella modalità Auto. Premere UP (B) o DOWN (H) per impostare il livello di umidità. Il dispositivo funzionerà fino a che si raggiungerà il livello desiderato.



Velocità del ventilatore

Premere WIND (C) per cambiare tra l'impostazione della velocità altamente efficace (hi-efficient) e silente (Silence).



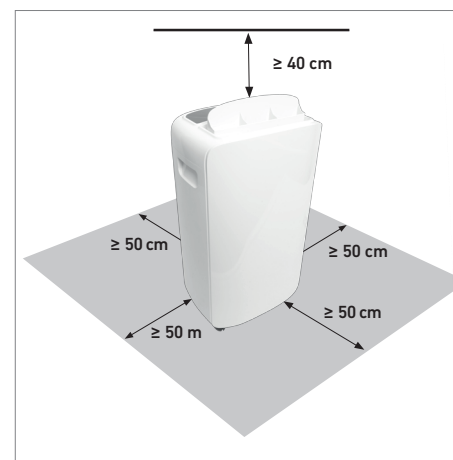
Imposta Timer

Per far funzionare il deumidificatore per un periodo di tempo prestabilito, premere TIMER (D). 0" lampeggia sul display. Impostare la durata del funzionamento del dispositivo tra 1 e 24 ore.



Svuotare il contenitore

Se si accende la spia "Acqua piena" e sul display viene indicato "FL", va svuotato il serbatoio dell'acqua (si veda "Svuotare il serbatoio dell'acqua"). Dopo aver reinserito il serbatoio dell'acqua, il deumidificatore si riavvierà automaticamente dopo tre minuti.



Linee guida inerenti del piazzamento


Il deumidificatore va utilizzato in luoghi chiusi per poter funzionare in modo efficace. Quando il dispositivo viene impiegato, tenere chiuse porte, finestre e altre aperture.

Assicurare di mantenere una distanza di 40 cm in alto e 50 cm sui lati per una libera circolazione dell'aria.

Il deumidificatore può supportare l'asciugatura di biancheria umida. Assicurare di mantenere una distanza di ≥50 cm su ogni lato dalla biancheria umida.

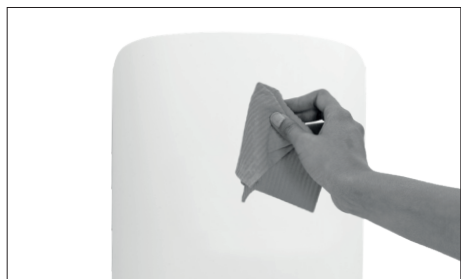
Non far funzionare il deumidificatore nei pressi di asciugatrice, termosifoni o radiatori.

Cura & Manutenzione

 **Avvertenza!** Assicurarsi che l'attrezzo sia spento e scollegato.

Chiudere l'alloggiamento

- Pulire l'alloggiamento in modo regolare con un panno umido e detergente non aggressivo.
- Controllare e pulire la griglia mensilmente per evitare una riduzione della potenza dovuta a polvere e sporco.
- Non usare mai solventi; essi potrebbero attaccare gli elementi in plastica dell'attrezzo.
- Assicurarsi che non vi possa entrare dell'acqua nell'attrezzo.



Pulire il filtro

- Assicurare che lo sporco non entri nel dispositivo: pulire la griglia per l'aerazione con una spazzola morbida una volta al mese.
- Assicurare che la griglia sia completamente asciutta, prima di inserirla nel deumidificatore.
- **Non mettere la griglia nella lavastoviglia.**



Pulire il serbatoio dell'acqua

- Pulire il serbatoio dell'acqua ogni 2 settimane per evitare la formazione di depositi di alghe, muffa o batteri.
- Estrarre con cautela il serbatoio dell'acqua dal deumidificatore e riempire in parte il serbatoio con dell'acqua e detergente non aggressivo. Pulire, svuotare e sciacquare il serbatoio per bene.
- **Non lavare il serbatoio nella lavastoviglia.**
- **Il serbatoio dell'acqua va inserito in modo corretto nel deumidificatore.**

Dati tecnici

Tipo	Notos 10 L	Tanimara 20 L
HB Art #	6772349 / 6808914	6772530 / 6808915
Voltaggio nominale	220-240 V~	220-240 V~
Frequenza nominale	50 Hz	50 Hz
Ingresso nominale	175 W	390 W
Livello di protezione	IPX1	IPX1
Pressione operativa permessa (alta/bassa)	2,8/ 0,8 Mpa	2,8/ 0,8 Mpa
Pressione ammessa max (alta/bassa)	3,8/ 1,3 Mpa	3,8/ 1,3 Mpa
Peso netto/lordo	10,5 kg/ 11,5 kg	10,8 kg/ 11,8 kg
Capacità giornaliera	10 l (30 °C / 80% RH)	20 l (30 °C / 80% RH)
Capacità del serbatoio dell'acqua	2 l	2 l
Temperatura di esercizio	5-32 °C	5-32 °C
Refrigerante	R290/ 40g	R290/ 75g
Superficie di applicazione	15-18 m ²	20-25 m ²
Fruscio	42 dB(A)	48 dB(A)
Dimensioni (Largh. x Altezz. x Prof.)	292 x 501 x 190 mm	


Rumore

I valori riportati in queste istruzioni sono stati misurati conformemente a una procedura di misurazione standardizzata e può essere utilizzata per confrontare gli attrezzi. Questa procedura può essere utilizzata per una valutazione preliminare di esposizione.

Conservazione

Pulire il dispositivo, il serbatoio dell'acqua e griglie prima di coprirlo con una pellicola di plastica. Conservare il dispositivo in un luogo asciutto e sicuro dal gelo. Assicurare che il dispositivo sia immagazzinato in una camera con dimensioni di min. 25 - 30 m³. Il dispositivo va immagazzinato in camere senza una fonte di ignizione permanente.

Pezzi di ricambio

 **Avvertenza!** I ricambi devono essere conformi ai requisiti definiti dal produttore. Utilizzare quindi esclusivamente ricambi originali, oppure ricambi autorizzati dal produttore.

In caso di richieste di assistenza oppure di pezzi di ricambio, si prega di contattare il vostro negozio HORNBAACH oppure di inviare un'e-mail a: service@hornbach.com

Eliminare guasti

Problema	Rimedio
Il dispositivo non si avvia.	<ul style="list-style-type: none">- Controllare se il cavo di alimentazione è inserito in modo corretto.- La temperatura ambientale è troppo alta o troppo bassa.- Il deumidificatore ha raggiunto il valore predefinito di umidità.- Il serbatoio dell'acqua non è inserito in modo corretto.
Il dispositivo non assorbe umidità nel modo atteso.	<ul style="list-style-type: none">- Lasso di tempo troppo breve.- Assicurare che il dispositivo sia privo di ostruzioni.- L'impostazione dell'umidità non è sufficientemente bassa.- Verificare che tutte le finestre e altre aperture siano chiuse.- La temperatura nella stanza è troppo bassa (meno di 5 °C).- Vi è un dispositivo che emette vapore d'acqua
Rumori provenienti dal dispositivo.	<ul style="list-style-type: none">- Il dispositivo non è in una posizione verticale.- La superficie non è piana.- Il filtro è bloccato. Pulire il filtro.
Si forma del ghiaccio sulle bobine	<ul style="list-style-type: none">- Si tratta di un processo normale. Il dispositivo presenta una funzione di scongelamento.

Codice di errore e sicurezza

Codice	Significato	Rimedio
E2	Il sensore termico è difettoso	Disconnettere e connettere il cavo di alimentazione. Se l'errore dovesse persistere, rivolgersi al vostro negozio HORNBAACH.
P1	Il dispositivo si scongela	Il codice scompare in modo automatico appena il dispositivo si è scongelato.
FL	Il serbatoio è pieno o non inserito correttamente	Svuotare il serbatoio dell'acqua e inserirlo correttamente nel dispositivo.
LO/HI	La temperatura ambiente è troppo bassa/alta	Si tratta di un fenomeno normale.

In caso di richieste di assistenza, si prega di contattare il vostro negozio HORNBAACH oppure di inviare un'e-mail a: service@hornbach.com

Smaltimento



Il simbolo del "bidone sbarra-to" indica che i rifiuti di apparecchiature elettriche ed elettroniche (WEEE) devono essere smaltiti separatamente. Tali apparecchiature possono contenere delle sostanze preziose che tuttavia sono pericolose e nocive per l'ambiente. Siete legalmente obbligati a non smaltire questi prodotti insieme ai rifiuti domestici indifferenziati ma presso un punto di raccolta autorizzato per il riciclo di apparecchi elettrici ed elettronici. In questo modo si contribuirà alla salvaguardia delle risorse e dell'ambiente.

In Germania, la ditta HORNBAACH:

- è obbligata a ritirare gratuitamente presso un punto vendita HORNBAACH un vecchio dispositivo nel momento dell'acquisto di un nuovo dispositivo elettrico o elettronico dello stesso tipo.
- è obbligata a ritirare gratuitamente presso un punto vendita HORNBAACH fino a 3 vecchi dispositivi elettrici o elettronici (con una lunghezza bordo max. di fino a 25 cm) anche senza l'acquisto di un nuovo dispositivo elettrico o elettronico.
- è obbligata, nel momento della consegna di un nuovo dispositivo elettrico o elettronico a un cliente privato, di ritirare gratuitamente un vecchio dispositivo dello stesso tipo o di consentire la sua restituzione nelle immediate vicinanze.

Per ulteriori informazioni consultare www.hornbach.com, oppure rivolgersi alle autorità locali.

Il dispositivo va smontato e smaltito, in particolare per quanto riguarda il refrigerante, esclusivamente dal produttore o da personale adeguatamente qualificato.

Non far giocare i bambini con le buste di plastica e i materiali di imballaggio dell'apparecchio perché rischiano lesioni o soffocamento. Conservare questi materiali in un luogo sicuro o smaltirli nel rispetto dell'ambiente.

Bedankt!

We zijn ervan overtuigd dat dit apparaat uw verwachtingen zal overtreffen en wensen u veel plezier bij het gebruik.

Lees deze gebruiksaanwijzing volledig door en neem de veiligheidsinstructies in acht.

Leveringsomvang

- 1x Luchtontvochtiger
- 1x Slang

Als er onderdelen ontbreken of beschadigd zijn, neem dan contact op met uw HORNBACH winkel.

Inhoudsopgave

Leveringsomvang	43
Symbolen	43
Veiligheidsinstructies	44
Productoverzicht	48
Beoogd gebruik	48
Gebruik van het apparaat	50
Verzorging & onderhoud	52
Technische gegevens	53
Geluid	53
Opslag	53
Vervangende onderdelen	53
Problemen oplossen	54
Fout- en veiligheidscodes	54
Afvalverwerking	55

Symbolen



Het apparaat bevat het koelmiddel R290, een ontvlambaar product. Het moet worden geïnstalleerd, gebruikt en opgeslagen in een ruimte met een vloeroppervlak van meer dan 4,0 m².



Lees deze gebruiksaanwijzing zorgvuldig; bewaar de gebruiksaanwijzing om hem later te kunnen raadplegen.



Onderhoudspersoneel moet de apparatuur volgens de installatiehandleiding behandelen.

⚠️ VEILIGHEIDS- INSTRUCTIES

⚠️ **Belangrijke veiligheidsinstructies. Lees deze veiligheidsinstructies zorgvuldig voordat u het apparaat gebruikt. Bewaar deze handleiding op een geschikte plaats, zodat u hem altijd kunt raadplegen voor een veilig en juist gebruik van het apparaat. Zorg ervoor dat u de handleiding doorgeeft aan een nieuwe eigenaar van dit apparaat, zodat hij er vertrouwd mee kan raken en op de hoogte van de veiligheidswaarschuwingen is.**

Neem altijd de veiligheidsinstructies in acht. Is de waarschuwingen en voorschriften niet worden opgevolgd, kan dit een elektrische schok, brand of ernstig letsel tot gevolg hebben. De fabrikant is niet verantwoordelijk voor resulterende schade of verwondingen.

1. Dit apparaat mag worden gebruikt door kinderen vanaf 8 jaar en personen met verminderde fysieke, sensorische of mentale vermogens of gebrek aan ervaring of kennis als ze onder supervisie staan of instructies hebben gekregen over veilig gebruik van het apparaat en ze op de hoogte zijn van de betreffende gevaren. Reiniging en onderhoud mag niet door kinderen zonder toezicht worden uitgevoerd.

- Kinderen mogen niet met het apparaat spelen.
2. Zorg ervoor dat het apparaat altijd in een rechtopstaande positie wordt vervoerd.
 3. Zorg ervoor dat het apparaat voor het eerste gebruik gedurende minstens 4 uur rechtop staat op de definitieve plaats. Als u dit niet doet, vervalt uw garantieclaim.
 4. Het apparaat is niet bestemd voor commercieel gebruik.
 5. Dit apparaat voldoet aan alle huidige veiligheidsnormen en moet met zorg worden behandeld.
 6. Gebruik het apparaat altijd zoals beschreven bij het beoogde gebruik. Gebruik het apparaat niet in de volgende gevallen:
 - bij vuur
 - met een defecte stekker
 - buitenshuis of in direct zonlicht
 - in de buurt van water en sproeiend water zoals bij badkuipen, douches of zwembaden.
 - met verlengsnoeren of frameconnectoren
 - wanneer het apparaat defect is
 - als bouwdroger of in ruimtes met een sterke deeltjesverontreiniging
 7. Sluit het apparaat altijd aan op een stopcontact dat voldoet aan de vereisten die worden beschreven in de technische gegevens of op het typeplaatje op de achterkant van het apparaat.

8. Zorg ervoor dat u het apparaat alleen op een geaard stopcontact aansluit.
9. Gebruik het apparaat niet op een hoogte van meer dan 2000 m boven zeeniveau.
10. De nationale gasvoorschriften moeten worden nageleefd.
11. Het apparaat mag alleen worden opgeslagen in ruimten zonder permanente ontstekingsbron.
12. Uittredend koelmiddel kan bevrozing veroorzaken, de ademhalingswegen irriteren of tot bewustzijnsverlies en tot verstikking leiden.
 - Vermijd contact met het koelmiddel.
 - Voorkom schade aan koelmiddelleidingen.
13. De apparaten zijn voorzien van het koelmiddel R290. Dit koelmiddel is een ecologisch vriendelijk, maar ontvlambaar product. Het apparaat mag alleen worden gebruikt of opgeslagen in een ruimte met een vloeroppervlakte van minimaal 4,0 m². Het apparaat mag alleen worden gebruikt binnen het temperatuurbereik van 5 ° tot 32 °C. Bovendien moeten de volgende indicaties voor apparaten die koelmiddel R290 bevatten worden opgevolgd:
 - Beschadig het koelmiddelcircuit niet. Uittredend koelmiddel kan vlam vatten.
 - In het geval van ont-snappend koelmiddel

dienen alle open vuurbronnen ver uit de buurt te worden en moet de ruimte goed worden geventileerd. Zet het apparaat onmiddellijk uit. Trek de stekker niet uit het stopcontact, omdat dit een ontstekingsbron kan worden.

14. Het systeem bevat koude-middel onder hoge druk en mag alleen door de fabrikant of soortgelijk gekwalificeerde personen worden onderhouden.
15. **Waarschuwing:** koelmiddelen kunnen reukloos zijn!
16. Schakel het apparaat uit voordat u het schoonmaakt of onderhoud pleegt en trek de stekker uit het stopcontact.
17. Reinig het apparaat altijd met reinigingsmiddelen die door de fabrikant zijn aanbevolen. Gebruik geen andere middelen dan de door de fabrikant aanbevolen middelen om het ontdooiproces te versnellen.
18. Steek of trek de stekker nooit met natte handen uit het stopcontact.
19. Als het netsnoer is beschadigd, moet het worden vervangen door de fabrikant of zijn onderhoudsvertegenwoordiger of een soortgelijk gekwalificeerd persoon om gevaar te voorkomen.. Gebruik het apparaat nooit met een defect snoer.
20. Bedek het apparaat nooit met een handdoek of iets

dergelijks. Houd luchtinlaat en luchtuitlaat vrij van obstakels.

21. Laat kinderen niet spelen met of klimmen op het apparaat.
22. Repareer of demonteer de airconditioner niet zelf.
23. Houd het apparaat altijd in een rechte en stabiele positie. Plaats geen voorwerpen op het apparaat.
24. Zorg ervoor dat er geen vingers of voorwerpen in het apparaat worden gestoken. Wees extra voorzichtig met kinderen. De functionaliteit van het apparaat kan worden beschadigd.
25. Kinderen en gehandicapten mogen het apparaat niet zonder toezicht gebruiken.
26. Sluit deuren en ramen wanneer u het apparaat gebruikt, zodat het effectief kan werken.
27. Leeg het waterreservoir regelmatig. Houd er rekening mee dat het waterreservoir bij een hoge luchtvochtigheid snel gevuld kan zijn.
28. Het filter aan de achterkant van het apparaat moet regelmatig worden schoongemaakt om een optimale luchtinvoer te garanderen.

Bekabeling

Controleer of de kabels niet worden blootgesteld aan slijtage, corrosie, overmatige druk, trillingen, scherpe randen of andere nadelige omgevingsinvloeden. Bij de controle wordt ook rekening gehouden met de gevolgen van veroudering

of voortdurende vibratie van bronnen zoals compressoren of ventilatoren.

Verwijdering en evacuatie

Bij het ingrijpen in het koelcircuit om reparaties uit te voeren - of voor enig ander doel - dienen conventionele procedures te worden gebruikt. Het is echter belangrijk dat de best practice wordt gevolgd, aangezien er rekening moet worden gehouden met ontvlambaarheid.

De volgende procedure moet worden gevolgd:

- verwijder het koelmiddel;
- spoel het circuit met inert gas;
- evacueren;
- spoel opnieuw met inert gas;
- open het circuit door snijden of hardsolderen.

De koelmiddel-vulling moet worden opgevangen in de juiste terugwinningscilinders. Het systeem moet worden "gespoeld" met OFN om de eenheid veilig te maken. Dit proces dient mogelijk meerdere keren te worden herhaald. Er mag geen perslucht of zuurstof voor deze taak worden gebruikt.

Het spoelen moet worden uitgevoerd door het vacuüm in het systeem te doorbreken met OFN en door te vullen totdat de werkdruk is bereikt, vervolgens te ontlichten naar de atmosfeer en uiteindelijk een vacuüm te trekken. Dit proces moet worden herhaald totdat er geen koelmiddel in het systeem zit. Wanneer de laatste OFN-lading wordt gebruikt,

moet het systeem worden ont-lucht tot atmosferische druk om werkzaamheden mogelijk te maken. Deze bewerking is absoluut noodzakelijk indien er soldeerwerkzaamheden aan het leidingwerk moeten plaatsvinden.

Vulprocedures

Naast conventionele vulprocedures moeten de volgende vereisten worden gevolgd.

- Zorg ervoor dat bij het vullen geen vervuiling van verschillende koelmiddelen optreedt bij gebruik van vul-
- apparatuur. Slangen of leidingen moeten zo kort mogelijk zijn om de hoeveelheid koelmiddel erin te minimaliseren.
- Cilinders moeten rechtop worden gehouden.
- Zorg ervoor dat het koelsysteem geaard is voordat u het systeem vult met koelmiddel.
- Label het systeem zodra het vullen is voltooid (indien dit nog niet is gebeurd).
- Wees uiterst voorzichtig om het koelsysteem niet te overvullen.

Voordat het systeem wordt gevuld, moet het op druk worden getest met OFN. Het systeem moet op lekken worden getest na voltooiing van het vullen, maar vóór de inbedrijfsname. Voordat het terrein wordt verlaten, moet er een follow-up lektest worden uitgevoerd.

- Plaats het apparaat alleen in ruimtes waar geen ontstekingsbron aanwezig is (zoals

open vuur, een ingeschakeld gastoestel of een elektrische kachel).

- Niet doorboren of verbranden.
- Elke persoon die met of aan het koudemiddelcircuit werkt, moet een kwalificatiecertificaat kunnen tonen dat is verstrekt door een instantie die door de branche is geaccrediteerd en waaruit blijkt dat hij/zij bekwaam is in het veilig gebruik van koudemiddelen volgens een procedure die in de branche bekend is.
- Onderhoudswerkzaamheden mogen alleen worden uitgevoerd in overeenstemming met de specificaties van de fabrikant. Als onderhouds- en reparatiewerkzaamheden de ondersteuning van extra personen vereisen, moet de persoon die is opgeleid in het omgaan met brandbare koelmiddelen continu toezicht houden op de uitgevoerde werkzaamheden.

Productoverzicht

Luchtontvochtiger

- 1 Bedieningspaneel
- 2 Rooster luchtuitlaat
- 3 Handvat
- 4 Behuizing
- 5 Wielen
- 6 Stroomkabel
- 7 Waterreservoir
- 8 Condensafvoer
- 9 Inlaatrooster

Bedieningspaneel

- A Display
- B Bedieningsknop omhoog
- C Ventilatorsnelheid
- D Timer
- E Aan/uit-knop
- F Waterniveaucontrole
- G Mode-knop
- H Bedieningsknop omlaag

Beoogd gebruik

Dit apparaat

- wordt gebruikt om vochtschade aan objecten of woningen te voorkomen;
- wordt gebruikt om het drogen van natte was te ondersteunen;
- mag binnenshuis worden gebruikt, bijvoorbeeld in woonkamers, kelders, badkamers, wasruimtes etc.;
- moet worden gebruikt bij temperaturen van 5 °C tot 32 °C;
- te gebruiken volgens de beschrijvingen en veiligheidsvoorschriften in deze handleiding.

Het apparaat is niet bestemd voor commercieel gebruik. Iedere andere vorm van gebruik van, of aanpassingen aan het apparaat worden gezien als oneigenlijk gebruik en kunnen aanzienlijke gevaren veroorzaken.

1 Instellingen

Gebruik de grepen **3** om de ontvochtiger te dragen

Let op: Sluit alle deuren, ramen en andere openingen voor een efficiënt gebruik.

2 De ontvochtiger kan ook worden gerold op de wielen **5**.

Let op! Zorg ervoor dat de ontvochtiger op een vlakke en gelijke vloer staat.

1 Maak het waterreservoir leeg

Trek het waterreservoir **7** voorzichtig naar buiten om te voorkomen dat water wordt gemorst.

Let op! Als er water in het apparaat lijkt te zitten, moet u het waterreservoir legen en het apparaat laten drogen.

2 Maak het waterreservoir leeg en plaats het weer terug.

Verzekert u ervan dat het juist is geïnstalleerd.

1 Het inlaatrooster verwijderen

Voor het reinigen van het inlaatrooster **9** (zie "Verzorging en onderhoud") duwt u op de twee betreffende kleppen en verwijdert u het rooster.

2 Het inlaatrooster plaatsen

Druk het luchtinlaatrooster **9** voorzichtig op de behuizing totdat het op zijn plaats vast klikt.

1 Open het luchtuitlaatrooster

Wanneer u het apparaat in gebruik neemt, opent u de klep van het luchtuitlaatrooster **2** door deze open te duwen bij de markering PUSH.

2 Sluit het luchtuitlaatrooster

Sluit het luchtuitlaatrooster **2** door de klep naar beneden te duwen.

1 Inschakelen

Steek het netsnoer **6** in een geschikt stopcontact. Druk op de aan/uit-knop **E**.

Let op! Steek de stekker van het apparaat niet in een meervoudig stopcontact met andere apparaten.

2 Uitschakelen

Druk op de aan/uit-knop **E** om het apparaat uit te schakelen. **Let op:** Wacht 3 minuten voordat u het apparaat opnieuw inschakelt.

1 Gebruik de condensafvoer

Condenswater kan permanent worden afgevoerd met een afvoerslang.

2 Zorg ervoor dat de slang stevig is bevestigd en zorg voor een ongehinderde waterafvoer.

Gebruik van het apparaat

⚠ Waarschuwing! Dek het apparaat nooit af tijdens het gebruik. Dit kan leiden tot ophoping van warmte of brand en schade aan uw apparaat. Zorg ervoor dat er geen water in het apparaat kan druppelen.



In/uitschakelen

Druk op de aan/uit-knop (E). De actuele vochtigheidsgraad in de kamer wordt weergegeven op het display (A).



Modus

Druk op MODE (G) om te schakelen tussen automatische en continue ontvochtiging.



Luchtvochtigheid instellen

Zorg ervoor dat het apparaat in de Auto-modus staat. Druk op UP (B) of DOWN (H) (omhoog of omlaag) om de gewenste luchtvochtigheid in te stellen. Het apparaat begint te werken totdat het gewenste niveau is bereikt.



Ventilatorsnelheid

Druk op WIND (C) om te schakelen tussen de zeer efficiënte (hi-efficient) en stille (Silence) ventilatorsnelheid.



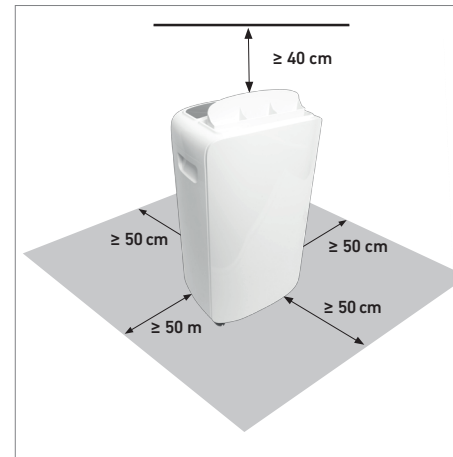
Timer instellen

Om de ontvochtiger gedurende een vooraf ingesteld aantal uren in te schakelen, drukt u op TIMER (D). "0" knippert op het display. Stel de tijd in waarop u het apparaat wilt laten werken tussen 1 en 24 uur.



Het reservoir leegmaken


Als "Water full" (water vol) oplicht en op het display "FL" verschijnt, dan moet het waterreservoir worden geleegd (zie "Maak het waterreservoir leeg"). Na het terugplaatsen van het lege waterreservoir start de luchtontvochtiger automatisch opnieuw na drie minuten.



Richtlijnen voor plaatsing

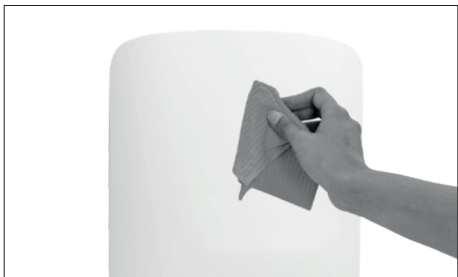
De ontvochtiger moet in gesloten ruimtes worden gebruikt voor een efficiënte werking. Houd deuren, ramen en andere openingen tijdens het gebruik van het apparaat gesloten. Zorg ervoor dat afstanden van 40 cm naar boven en 50 cm naar de zijkant in acht worden genomen voor een vrije luchtcirculatie. De ontvochtiger kan het drogen van wasgoed ondersteunen. Zorg ervoor dat aan alle kanten afstanden van ≥ 50 cm tot de natte was worden aangehouden. **Gebruik de luchtontvochtiger niet in de buurt van drogers, kachels of radiatoren.**

Verzorging & onderhoud

 **Waarschuwing!** Zorg ervoor dat het apparaat is uitgeschakeld en de stekker uit het stopcontact is gehaald.

De behuizing reinigen

- Reinig de behuizing regelmatig met een vochtige doek en een mild reinigingsmiddel.
- Controleer en reinig het rooster maandelijks om te voorkomen dat de prestaties verminderen vanwege stof en vuil.
- Gebruik nooit oplosmiddelen; deze kunnen de plastic onderdelen van het apparaat aantasten.
- Let erop dat er geen water in het apparaat kan binnendringen.



Het waterreservoir leegmaken

- Reinig het waterreservoir om de 2 weken om te voorkomen dat er algen, schimmels of bacteriën ontstaan.
- Trek het waterreservoir voorzichtig uit de ontvochtiger en vul het gedeeltelijk met water en een mild reinigingsmiddel. Reinig, ledig en spoel het waterreservoir grondig schoon.
- **Plaats het waterreservoir niet in de vaatwasser.**
- **Het waterreservoir moet correct in de ontvochtiger worden geplaatst.**

De filter reinigen

- Zorg ervoor dat er geen vuil in het apparaat kan komen: reinig het luchtrooster een keer per maand met een zachte borstel.
- Zorg ervoor dat het rooster volledig droog is voordat u het in de ontvochtiger plaatst.
- **Plaats het rooster niet in de vaatwasser.**



Technische gegevens

Type	Notos 10 L	Tanimara 20 L
HB Art #	6772349 / 6808914	6772530 / 6808915
Nominaal voltage	220-240 V~	220-240 V~
Nominale frequentie	50 Hz	50 Hz
Spanning	175 W	390 W
Mate van bescherming	IPX1	IPX1
Toelaatbare werkdruk (hoog / laag)	2,8/ 0,8 Mpa	2,8/ 0,8 Mpa
Max. toelaatbare druk (hoog / laag)	3,8/ 1,3 Mpa	3,8/ 1,3 Mpa
Gewicht netto / bruto	10,5 kg/ 11,5 kg	10,8 kg/ 11,8 kg
Capaciteit per dag	10 l (30 °C / 80% RL)	20 l (30 °C / 80% RL)
Capaciteit waterreservoir	2 l	2 l
Bedrijfstemperatuur	5-32 °C	5-32 °C
Koelmiddel	R290/ 40g	R290/ 75g
Toepassing vloeroppervlak	15-18 m ²	20-25 m ²
Ruis	42 dB(A)	48 dB(A)
Afmetingen (B x H x D)	292 x 501 x 190 mm	

Geluid

De waarden in deze gebruiksaanwijzing zijn gemeten met een gestandaardiseerde meetprocedure en kunnen worden gebruikt om apparaten te vergelijken.


Dit kan worden gebruikt voor een voorafgaande beoordeling van blootstelling.

Opslag

Reinig het apparaat, het waterreservoir en de roosters voordat u deze bedekt met plastic folie.

Bewaar het apparaat op een droge en vorstvrije plaats. Zorg ervoor dat u het apparaat opslaat in een ruimte met een afmetingen van min. 25 - 30 m³. Het apparaat mag alleen worden opgeslagen in ruimten zonder permanente ontstekingsbron.

Vervangende onderdelen

 **Waarschuwing!** Reserveonderdelen moeten voldoen aan de door de fabrikant opgegeven vereisten. Gebruik daarom alleen originele reserveonderdelen of reserveonderdelen die door de fabrikant zijn goedgekeurd.

Neem voor serviceverzoeken of reserveonderdelen contact op met uw plaatselijke HORNBAACH-vestiging of stuur een e-mail naar: service@hornbach.com

Problemen oplossen

Probleem	Oplossing
Het apparaat start niet.	<ul style="list-style-type: none">- Controleer of het netsnoer correct is geplaatst.- Omgevingstemperatuur is te hoog of te laag.- De ontvochtiger heeft de vooraf ingestelde luchtvochtigheid bereikt.- Het waterreservoir is niet juist geplaatst.
Het apparaat droogt de lucht niet zoals verwacht.	<ul style="list-style-type: none">- De tijd was te kort.- Zorg ervoor dat het apparaat vrij is van obstakels.- De vochtigheidsinstelling is niet laag genoeg ingesteld.- Controleer of alle ramen en andere openingen gesloten zijn.- De kamertemperatuur is te laag (lager dan 5 °C).- Er is een apparaat dat waterdamp afgeeft
Het apparaat maakt luide geluiden.	<ul style="list-style-type: none">- Het apparaat staat gekanteld en niet rechtop.- De vloer is niet vlak.- Filter geblokkeerd. Filter reinigen.
Er verschijnt ijs op de spoelen	<ul style="list-style-type: none">- Dit is normaal. Het apparaat heeft een automatische ontdooiing.

Fout- en veiligheidscodes

Code	Betekenis	Oplossing
E2	Temperatuursensor is defect	Koppel het netsnoer los en sluit het weer aan. Als er nog steeds een storing optreedt, neemt u contact op met uw HORNBAACH winkel.
P1	Apparaat is aan het ontdooiën	Code verdwijnt automatisch als het apparaat is ontdooid.
FL	Waterreservoir is vol of niet juist geplaatst	Leeg het waterreservoir en plaats het op de juiste manier in het apparaat.
LO/HI	De omgevingstemperatuur is te laag/hoog	Dit is een normaal verschijnsel.

Neem in geval van serviceverzoeken contact op met uw plaatselijke HORNBAACH winkel of schrijf een e-mail naar: service@hornbach.com

Afvalverwerking



Het symbool van de "doorgestreepte vuilnisbak" wijst op de noodzaak van afzonderlijke afvalverwijdering van afgedankte elektrische en elektronica-apparatuur (WEEE). Dergelijke apparaten kunnen waardevolle maar gevaarlijke en schadelijke stoffen bevatten. U bent wettelijk verplicht deze producten niet bij het ongesorteerde huisvuil mee te geven, maar in te leveren bij een officieel inzamelpunt voor de recycling van elektrische en elektronische apparaten. Hierdoor levert u een bijdrage aan de bescherming van bronnen en het milieu.

HORNBAACH is in Duitsland verplicht:

- bij aankoop van een nieuw elektrisch of elektronisch apparaat een oud apparaat van hetzelfde type gratis terug te nemen in een HORNBAACH winkel.
- ook zonder nieuwe aankoop tot 3 oude elektrische of elektronische apparaten van hetzelfde type (tot een maximale randlengte van 25 cm) gratis terug te nemen in een HORNBAACH winkel.
- bij afleveren van een nieuw elektrisch of elektronisch apparaat aan een particulier huishouden een oud apparaat van hetzelfde type gratis mee te nemen of inleveren voor u in uw directe omgeving mogelijk te maken.

Neem voor meer informatie contact op met www.hornbach.com of de milieu-afdeling of milieustraat van uw gemeente.

De demontage en afvoer, met name de afvoer van het koelmiddel, dient uitsluitend door de fabrikant of door personen met vergelijkbare kwalificaties te worden uitgevoerd.

Kinderen mogen nooit met plastic zakken en verpakkingsmaterialen spelen vanwege het gevaar van verwonding en verstikking. Bewaar dit materiaal op een veilige plaats of gooi het op milieuvriendelijke wijze weg.

Tack så mycket!

Vi är övertygade om att denna utrustning kommer att överträffa dina förväntningar och önskar dig mycket glädje när du använder den.

Läs hela handboken och se till att följa säkerhetsinstruktionerna.

Leveransomfattning

1x Luftavfuktare

1x Slang

Om någon del saknas eller är skadad ska du kontakta din HORNBAACH-butik.

Innehållsförteckning

Leveransomfattning	57
Symboler	57
Säkerhetsinstruktioner	58
Produktöversikt	62
Avsedd användning	62
Användning av apparaten	64
Skötsel & underhåll	66
Tekniska data	67
Buller	67
Lagring	67
Reservdelar	67
Felsökning	68
Fel och säkerhetskoder	68
Avfallshantering	69

Symboler



Apparaten innehåller köldmedlet R290, som är en lättantändlig produkt. Den ska installeras, användas och förvaras i ett rum som har större golvyta än 4,0 m².



Läs handboken noga och spara den för framtida bruk.



Servicepersonal ska hantera utrustningen i enlighet med installationsmanualen.

⚠️ Säkerhetsinstruktioner

⚠️ **Viktiga säkerhetsanvisningar.** Läs dessa säkerhetsinstruktioner noga innan apparaten används. Förvara denna manual på lättåtkomlig plats så att du alltid har den åtkomlig för information om säker och korrekt användning av apparaten. Var noga med att lämna den till efterföljande ägare av denna apparat så att han/hon kan bekanta sig med den och säkerhetsvarningarna.

Följ alltid säkerhetsanvisningarna. Fel som uppstår till följd av att anvisningarna nedan inte följts kan orsaka elstöt, brand och/eller allvarliga kroppsskador. Tillverkaren ansvarar inte för några som helst sak- eller personskador som kan uppstå på grund av detta.

1. Denna apparat kan användas av barn från 8 år och av personer med begränsad fysisk, sensorisk eller mental förmåga eller brist på erfarenhet och kunskap, om de övervakas eller får instruktioner från någon som ansvarar för deras säkerhet och som berättar hur apparaten ska användas på ett säkert sätt. Rengöring och underhåll ska inte utföras av barn utan övervakning. Barn får inte leka med apparaten.
2. Var noga med att alltid trans-

portera apparaten i upprätt position.

3. Innan apparaten används första gången ska man kontrollera att den har stått upprätt under de senaste fyra timmarna. Annars upphör rätten till garantianspråk.
4. Apparaten är inte avsedd för kommersiell användning.
5. Apparaten uppfyller alla aktuella säkerhetsstandarder och måste hanteras försiktigt.
6. Använd alltid apparaten enligt beskrivningen under avsedd användning. Använd inte apparaten i följande fall:
 - i närheten av eld
 - med defekt kontakt
 - utomhus eller i direkt solljus
 - i närheten av vatten och stänkande vatten, t.ex. badkar, duschar eller pooler
 - med förlängningskablar eller ramanslutningar
 - när apparaten är defekt
 - som konstruktionstorkare eller i rum med hög andel partikelföroreningar
7. Anslut alltid apparaten till ett eluttag som uppfyller kraven som anges i tekniska data eller märkplåten på baksidan av apparaten.
8. Var noga med att endast ansluta apparaten till ett jordat eluttag.
9. Använd inte apparaten på höjd över 2000 m.ö.h.
10. Efterlevnad av nationella gasförordningar ska iakttas.

11. Apparaten får endast förvaras i rum som inte har någon permanent antändningskälla.
12. Utläckande köldmedel kan orsaka frostsador, irritera andningsvägarna eller leda till medvetlöshet eller kvävning.
 - Undvik kontakt med köldmedlet.
 - Förhindra skador på köldmedelsledningarna.
13. Apparaten är fylld med köldmedlet R290. Köldmedlet är en miljövänlig, men lättantändlig produkt. Apparaten ska endast användas eller förvaras i utrymmen som har en golvyta på minst 4,0 m². Apparaten får endast användas vid temperaturer mellan 5 °C och 32 °C. Dessutom måste följande indikationer gällande apparater som innehåller köldmedlet R290 följas:
 - Skada inte köldmedelskretsen. Utläckande köldmedel kan börja brinna.
 - Vid utläckande köldmedel ska alla typer av öppen eld hållas på avstånd och rummet ventileras noga. Stäng genast av apparaten. Dra inte ut kontakten från eluttaget eftersom det kan utgöra en antändningskälla.
14. Systemet innehåller köldmedel som står under högt tryck och får endast underhållas av tillverkaren eller personer med motsvarande kompetens.

15. **Varning:** Köldmedel kan vara luktfria!
16. Stäng av apparaten och ta ut kontakten innan rengöring eller underhåll utförs på den.
17. Rengör alltid apparaten med rengöringsmedel som rekommenderas av tillverkaren. Använd inga andra medel än de som rekommenderas av tillverkaren för att påskynda tiningsprocessen.
18. Sätt inte i och dra inte ur kontakten med våta händer.
19. Om nätkabeln är skadad ska tillverkaren, tillverkarens servicerepresentant eller annan person med motsvarande kvalifikationer byta ut den så att risker kan undvikas. Använd aldrig apparaten om den har en defekt elkabel.
20. Täck aldrig över apparaten med en handduk eller något liknande. Håll luftintag och luftutlopp fria från hinder.
21. Låt inte barn leka med eller klättra på apparaten.
22. Reparera inte och ta inte isär luftkonditioneringen själv.
23. Håll alltid apparaten upprätt och i stabil position. Placera inte några föremål på apparaten.
24. Förhindra införing av fingra eller föremål i apparaten. Var särskilt uppmärksam med barn. Apparaten kan skadas.
25. Barn och handikappade personer får inte lov att använ-

da apparaten utan handledning.

26. Stäng dörrar och fönster när apparaten används så att den kan arbeta effektivt.
27. Töm vattenbehållaren regelbundet. Observera att hög luftfuktighet kan leda till att vattentanken fylls snabbt.
28. Filtret på baksidan av apparaten måste rengöras regelbundet för att garantera optimalt luftintag.

Kabeldragning

Kontrollera att kablarna inte kommer att utsättas för slitage, korrosion, för hårt tryck, vibrationer, vassa kanter eller annan negativ påverkan från omgivningen. Dessa kontroller ska även ta hänsyn till åldring och kontinuerliga vibrationer från kompressorer eller fläktar.

Borttagning och evakuering

Om kylkretsarna måste öppnas för att utföra reparationer – eller för andra syften – ska detta ske enligt konventionella metoder. Det är dock viktigt att bästa praxis följs på grund av lättantändligheten.

Följande anvisningar ska följas:

- avlägsna köldmedel,
- spola kretsarna med ädelgas,
- evakuera,
- spola igen med ädelgas,
- öppna kretsen genom kapning eller lödning.

Köldmedlet ska samlas upp i korrekt uppsamlingscylindrar. Systemet ska ”spolas” med OFN så att enheten blir säker.

Det kan vara nödvändigt att upprepa detta flera gånger. Tryckluft eller syrgas ska inte användas för den här uppgiften.

Spolningen görs genom att bryta vakuomet i systemet med OFN och fortsätta fylla tills arbetstryck har uppnåtts, därefter släppas ut till omgivningen och slutningen utsugning till ett vakuum. Detta ska upprepas tills det inte finns något köldmedel i systemet. När den sista OFN-påfyllningen har använts ska systemet avluftas till atmosfärstryck för att arbetet ska kunna utföras. Detta är absolut viktigt om lödningsarbeten ska utföra på rörledningarna.

Påfyllningsprocedurer

Utöver de konventionella påfyllningsprocedurerna ska följande krav uppfyllas.

- Säkerställ att det inte inträffar någon kontaminering av olika köldmedel när påfyllningsutrustningen används. Slangar eller ledningar ska vara så korta som möjligt för att minimera mängden köldmedel i dem.
- Cylindrar ska förvaras uppriktstående.
- Säkerställ att kylsystemet är jordat innan systemet fylls på med köldmedel.
- Märk systemet när påfyllningen har slutförts (om det inte har gjorts tidigare).
- Var extremt försiktigt så att inte kylsystemet överfylls.

Innan systemet fylls på ska det trycktestas med OFN. Sys-

temet ska läcktestas efter att påfyllningen har slutförts men innan idrifttagning. Läcktestet ska göras om innan platsen lämnas.

- Ställ endast upp enheten i utrymmen där det inte finns några antändningskällor (t.ex. öppen eld, en gas- eller elvärmare som är igång).
- Borra inte genom och tänd inte eld.
- Varje person som är involverad i arbetet med eller vid kylsystem ska kunna uppvisa ett behörighetsintyg utfärdat av ett organ som är ackrediterat av industrin, som visar sin kompetens i säker användning av köldmedier baserat på ett förfarande som är välkänt inom branschen.
- Servicearbeten får endast utföras i enlighet med tillverkarens specifikationer. Kräver underhålls- och reparationsarbete stöd av ytterligare personer, ska personen som är utbildad i hantering av brandfarliga köldmedier kontinuerligt övervaka arbetet som utförs.

Produktöversikt

Luftavfuktare

- 1 Kontrollpanel
- 2 Luftutloppsgaller
- 3 Handtag
- 4 Hölje
- 5 Hjul
- 6 Elkabel
- 7 Vattentank
- 8 Kondensutlopp
- 9 Luftintagsgaller

Kontrollpanel

- A Display
- B Upp-knapp
- C Fläkthastighet
- D Timer
- E Strömbrytare
- F Styrning av vattennivån
- G Lägesknapp
- H Ner-knapp

Avsedd användning

Denna apparat

- används för att förhindra att fukt skadar föremål eller bostäder
- används som hjälp för att torka våt tvätt
- får endast användas inomhus, t.ex. i vardagsrum, kök, badrum, tvättstugor etc.
- ska användas vid temperaturer mellan 5 °C och 32 °C
- avsett att användas enligt beskrivningarna och säkerhetsinstruktionerna i denna bruksanvisning.

Apparaten är inte avsedd för kommersiell användning. Alla annan användning eller modifiering av apparaten är att beakta som icke avsedd användning och kan orsaka avsevärda skador.

1 Installation

Använd handtagen **3** för att bära avfuktaren
OBS! Stäng alla dörrar, fönster och andra öppningar för effektiv användning.

2 Man kan även rulla avfuktaren på hjulen **5**.

Observera! Se till att avfuktaren står på ett plant och jämnt golv.

1 Tömma vattentanken

Dra försiktigt ut vattentanken **7** för att undvika att spillta vatten.

Observera! Om det finns vatten inuti apparaten, töm vattentanken och låt apparaten torka.

2

Töm och sätt tillbaka vattentanken **7**. Kontrollera att den är korrekt isatt.

1 Ta av luftintagsgallret

Tryck på de två klaffarna som håller fast luftintagsgallret **9** för att ta av det och rengöra det (se "Skötsel och underhåll").

2 Sätta i luftintagsgallret

Tryck försiktigt luftintagsgallret **9** mot höljet tills det klickar på plats.

1 Öppna luftutloppsgallret

När apparaten tas i drift, öppna klaffen på luftutloppsgallret **2** genom att trycka upp den vid markeringen PUSH.

2 Stäng luftutloppsgallret

Stäng luftutloppsgallret **2** genom att trycka ner klaffen.

1 Slå till

Sätt i kontakten **6** i ett lämpligt eluttag. Tryck på strömbrytaren **E**.

Observera! Sätt inte i apparaten i flerkontaktsuttag tillsammans med andra enheter.

2 Stänga av

Tryck på strömbrytaren **E** för att stänga av apparaten.
OBS! Vänta tre minuter innan apparaten startas igen.

1 Använd kondensutloppet

Kondensvatten kan avledas permanent med en avtappningsslang.

2

Kontrollera att slangen sitter ordentligt fast och se till att vattenet kan rinna ut obehindrat.

Användning av apparaten

⚠ Varning! Täck aldrig över apparaten när den är igång. Det kan leda till värmeansamling eller brand och skada på apparaten. Kontrollera att vatten inte kan droppa in i apparaten.



Slå på/stänga av

Tryck på strömbrytaren (E). Aktuell luftfuktighet i rummet visas på displayen (A).



Läge

Tryck på MODE (G) för att växla mellan automatisk och kontinuerlig avfuktning.



Ställa in luftfuktigheten

Kontrollera att apparaten står på Auto-läget. Tryck på UPP (B) eller NER (H) för att ställa in önskad fuktighetsnivå. Apparaten arbetar tills önskad nivå har nåtts.



Fläkthastighet

Tryck på WIND (C) för att växla mellan hög effekt (hi-efficient) och tyst (Silence) fläkthastighet.



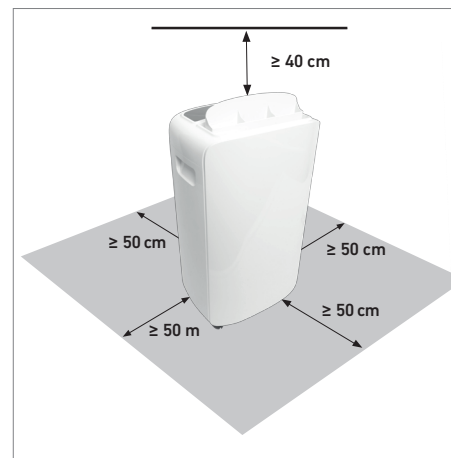
Ställa in timern

För att köra avfuktaren i ett förinställt antal timmar, tryck på TIMER (D). "0" blinkar på displayen. Ställ in tiden du vill att apparaten ska vara igång, mellan 1 och 24 timmar.



Tömma behållaren

Om "Vatten full" tänds och displayen visar "FL" måste vattentanken tömmas (se "Tömma vattentanken"). När vattentanken har satts tillbaka igen startar avfuktaren automatiskt efter tre minuter.



Riktlinjer för placering


Avfuktaren ska användas i stängda utrymmen för att fungera effektivt. När apparaten är igång ska dörrar, fönster och andra öppningar hållas stängda.

Var noga med att hålla avstånd på 40 cm uppåt och 50 cm åt sidorna för fri luftcirkulation.

Avfuktaren kan hjälpa till att torka tvätten. Var noga med att hålla avstånd på ≥ 50 cm på alla sidor till den våta tvätten.

Använd inte avfuktaren i närheten av torkare, värmare eller element.

Skötsel & underhåll

 **Varning!** Se till att maskinen är avstängd och elkabeln frångöpplad.

Rengöring av höljet

- Rengör höljet regelbundet med en fuktig trasa och mildt rengöringsmedel.
- Kontrollera och rengör gallret en gång per månad för att förhindra försämrade prestanda på grund av damm och smuts.
- Använd aldrig lösningsmedel, de kan angripa utrustningens plastdelar.
- Kontrollera att vatten inte kan tränga in i maskinen.



Rengöra vattentanken

- Rengör vattentanken varannan vecka för att undvika avlagringar av alger, mögel eller bakterier.
- Dra försiktigt ut vattentanken från avfuktaren och fyll tanken delvis med vatten och ett mildt rengöringsmedel. Rengör, töm och skölj vattentanken noga.
- **Diska inte vattentanken i diskmaskinen.**
- **Vattentanken måste sättas i korrekt i avfuktaren.**

Rengöra filtret

- Kontrollera att inte smuts kommer in i apparaten: Rengör tilluftsgallret med en mjuk borste en gång per månad.
- Kontrollera att gallret är helt torrt innan det sätts i avfuktaren.
- **Diska inte gallret i diskmaskinen.**



Tekniska data

Typ	Notos 10 L	Tanimara 20 L
HB art.-#	6772349 / 6808914	6772530 / 6808915
Märkspänning	220–240 V~	220–240 V~
Märkfrekvens	50 Hz	50 Hz
Angiven ineffekt	175 W	390 W
Skyddsgrad	IPX1	IPX1
Tillåtet driftstryck (högt/lågt)	2,8/0,8 MPa	2,8/0,8 MPa
Max tillåtet tryck (högt/lågt)	3,8/1,3 MPa	3,8/1,3 MPa
Vikt netto/brutto	10,5 kg/11,5 kg	10,8 kg/11,8 kg
Kapacitet per dag	10 l (30 °C/80 % rel. fukt.)	20 l (30 °C/80 % rel. fukt.)
Vattentankens volym	2 l	2 l
Drifttemperatur	5–32 °C	5–32 °C
Köldmedel	R290/40g	R290/75g
Applikations golvyta	15-18 m ²	20-25 m ²
Buller	42 dB(A)	48 dB(A)
Mått (B x H x D)	292 x 501 x 190 mm	

Buller

Värdena som ges i dessa instruktioner har mätts upp i enlighet med en standardiserad mätmetod och kan användas för att jämföra olika maskiner.


De kan även användas för en preliminär bedömning av belastningen.

Lagring

Rengör apparaten, vattentanken och gallren innan den täcks med plastfolie.

Förvara apparaten på en torr och frostfri plats. Var noga med att förvara apparaten i ett rum som är minst 25–30 m³. Apparaten får endast förvaras i rum som inte har någon permanent antändningskälla.

Reservdelar

 **Varning!** Reservdelar måste uppfylla kraven som anges av tillverkaren. Använd därför endast originalreservdelar eller reservdelar som godkänts av tillverkaren.

Vid behov av service eller reservdelar, kontakta din lokala HORNBACH-butik eller skriv ett e-post till: service@hornbach.com

Felsökning

Problem	Lösning
Apparaten startar inte.	<ul style="list-style-type: none">- Kontrollera att kontakten är korrekt isatt.- Omgivningstemperaturen är för hög eller låg.- Avfuktaren har nått förinställd fuktighetsinställning.- Vattentanken är inte korrekt isatt.
Apparaten torkar inte luften på förväntat sätt.	<ul style="list-style-type: none">- Tiden var för kort.- Kontrollera att apparaten är fri från hinder.- Fuktighetsinställningen är inte tillräckligt lågt inställd.- Kontrollera att alla fönster och andra öppningar är stängda.- Rumstemperaturen är för låg (lägre än 5 °C).- Det finns en apparat som avger vattenånga
Höga ljud från apparaten.	<ul style="list-style-type: none">- Apparaten står lutad och inte upprätt.- Golvet är inte plant.- Filtret är igensatt. Rengör filtret.
is på spolarna.	<ul style="list-style-type: none">- Detta är normalt. Apparaten har en automatisk avfrostning.

Fel och säkerhetskoder

Kod	Betydelse	Lösning
E2	Temperatursensorn är defekt	Ta ur och sätt i kontakten i eluttaget. Om felet fortfarande inträffar, kontakta din HORNBACH-butik.
P1	Apparaten avfrostar	Koden försvinner automatiskt när apparaten har avfrostats.
FL	Vattentanken är full eller inte korrekt isatt	Töm vattentanken och sätt i den korrekt i apparaten.
LO/HI	Omgivande temperatur är för låg/hög	Detta är normalt.

Vid behov av service, kontakta din lokala HORNBACH-butik eller skriv ett e-postmeddelande till: service@hornbach.com.

Avfallshantering



Symbolen "överstruken sop-tunna" kräver separat avfallshantering av elektrisk och elektronisk utrustning (WEEE). Sådana enheter kan innehålla värdefulla, men farliga och miljöskadliga ämnen. Du är enligt lag skyldig att inte kasta dessa produkter i det osorterade hushållsavfallet utan lämna in dessa till ett anvisat samlingsställe för återvinning av elektriska och elektroniska produkter. Därmed bidrar du till att skydda resurserna och miljön.

I Tyskland är HORNBACH skyldiga att:

- vid inköp av nya elektriska eller elektroniska apparater ta tillbaka en gammal apparat av samma slag utan kostnad i HORNBACH-butiken.
- även utan inköp av nya produkter ta tillbaka upp till tre elektriska eller elektroniska apparater av samma apparattyp (upp till 25 cm kantlängd) utan kostnad till HORNBACH-butik.
- vid leverans av en ny elektrisk eller elektronisk apparat till privat hushåll hämta upp en gammal apparat av samma slag utan kostnad eller möjliggöra återlämning i din direkta närhet.

Kontakta www.hornbach.com eller lokala myndigheter för mer information.

Demontering och avfallshantering, särskilt avfallshantering av köldmedlet, får endast utföras av tillverkaren eller person med motsvarande kompetens.

Barn får inte under några som helst omständigheter leka med plastpåsar och förpackningsmaterial eftersom de då löper risk att skadas eller kvävas. Förvara därför sådant material säkert eller avfallshandla det miljövänligt.

Děkujeme vám!

Jsme přesvědčeni, že tento přístroj překoná vaše očekávání a přejeme vám hodně radosti při jeho používání.

Přečtěte si celý návod k použití a respektujte bezpečnostní pokyny.

Rozsah dodávky

1x Odvlhčovač vzduchu

1x Hadice

Jestliže kterýkoli díl chybí nebo je poškozen, obraťte se prosím na svůj market HORNBACH.

Obsah

Rozsah dodávky	71
Symbole	71
Bezpečnostní pokyny	72
Přehled výrobku	76
Účel použití	76
Používání přístroje	78
Péče a údržba	80
Technické parametry	81
Hluk	81
Uskladnění	81
Náhradní díly	81
Odstraňování potíží	82
Chybové a bezpečnostní kódy	82
Likvidace	83

Symboly



Přístroj obsahuje chladivo R290, což je hořlavý produkt. Musí být instalován, provozován a skladován v místnosti s podlahovou plochou větší než 4,0 m².




Tento návod k použití si pozorně přečtěte a uložte si ho k pozdějšímu nahlédnutí.



Servisní personál by měl obsluhovat přístroj podle instalačního manuálu.

Bezpečnostní pokyny

 **Důležité bezpečnostní pokyny.** Před použitím přístroje si pečlivě přečtěte tyto bezpečnostní pokyny. Uchovejte si tento návod na vhodném místě, abyste si mohli kdykoli ověřit bezpečné a správné používání tohoto přístroje. Ujistěte se, že jste jej předali novému majiteli tohoto přístroje, aby se mohl seznámit s přístrojem i bezpečnostními pokyny.

Vždy dodržujte bezpečnostní pokyny. Zanedbání při dodržování varovných upozornění a pokynů mohou mít za následek zásah elektrickým proudem, požár a/nebo těžká poranění. Výrobce neodpovídá za žádné škody ani úrazy, které by takto mohly vzniknout.

1. Tento přístroj mohou používat děti ve věku od 8 let a starší a také osoby se sníženými fyzickými, smyslovými nebo mentálními schopnostmi nebo nedostatkem zkušeností a znalostí jedině pod dohledem nebo návodem k bezpečnému používání přístroje a jen v případě, že chápou rizika, která to představuje. Děti by neměly provádět čištění ani uživatelskou údržbu přístroje bez dohledu. Tento přístroj není hračka, nedovolte dětem, aby si s ním hrály.
2. Ujistěte se, že je přístroj

vždy přepravován ve svislé poloze.

3. Před prvním použitím zajistěte, aby byl přístroj umístěn ve svislé poloze nejméně po dobu 4 hodin. Pokud tak nečiníte, ztratíte nárok na záruku.
4. Tento přístroj není určen ke komerčnímu používání.
5. Tento přístroj splňuje všechny platné bezpečnostní normy a musí se s ním zacházet opatrně.
6. Přístroje vždy používejte, jak je popsáno dle určeného použití. Nepoužívejte přístroj v následujících případech:
 - v blízkosti ohně
 - s vadnými zástrčkami
 - venku nebo na přímém slunci
 - v blízkosti vody a stříkající vody, jako jsou vany, sprchy nebo bazény.
 - s prodlužovacími kabely nebo rámovými konektory
 - pokud je přístroj vadný
 - jako vysoušeč na stavebách nebo v místnostech se silným znečištěním částicemi
7. Přístroj vždy připojte do zásuvky, která splňuje požadavky popsané v technických údajích nebo na typovém štítku na zadní straně přístroje.
8. Zajistěte připojení přístroje pouze k uzemněné síťové zástrčce.
9. Nepoužívejte přístroj ve výšce nad 2000 metrů nad mořem.

10. Musíte dodržovat národní plynové předpisy.

11. Přístroj smí být skladován pouze v místnostech bez trvalého zdroje vznícení.

12. Únik chladiva může způsobit omrzliny, dráždit dýchací cesty nebo vést ke ztrátě vědomí a k udušení.

- Zabraňte kontaktu s chladivem.
- Zabraňte poškození vedení chladiva.

13. Přístroje jsou vybaveny chladivem R290. Toto chladivo je ekologicky šetrné, ale hořlavé. Přístroj smí být provozován nebo skladován pouze v místnosti s podlahovou plochou min. 4,0 m². Přístroj musí být provozován pouze v teplotním rozmezí 5 ° až 32 °C. Kromě toho je třeba dodržovat následující pokyny týkající se přístrojů obsahujících chladivo R290:

- Nepoškozujte okruh chladiva. Uniklé chladivo se může vznítit.
- V případě úniku chladiva udržujte zdroj otevřeného ohně v dostatečné vzdálenosti a důkladně větrejte místnost. Přístroj okamžitě vypněte. Nevytahujte zástrčku ze sítě, protože se může stát zdrojem vznícení.
- Přístroj používejte pouze na dobře větraných místech. Udržujte ventilační otvory bez překážek. Bez dostatečného větrání hrozí nebezpečí tvorby výbušných směsí plynů.

14. Systém obsahuje chladivo pod vysokým tlakem a musí být udržován pouze výrobcem nebo obdobně kvalifikovanými osobami.

15. Varování: Chladiva mohou být bez zápachu!

16. Před čištěním nebo údržbou přístroje vypněte přístroj a vytáhněte síťovou zástrčku.

17. Přístroj vždy čistěte čisticími prostředky doporučenými výrobcem. K urychlení odmrazování nepoužívejte žádné jiné prostředky, než ty, které jsou doporučeny výrobcem.

18. Nezasunujte ani nevytahujte síťovou zástrčku mokřma rukama.

19. Pokud je napájecí kabel poškozen, musí jej vyměnit výrobce, jeho servisní zástupce nebo podobně kvalifikovaná osoba, aby se vyloučila rizika. Nikdy nepoužívejte přístroj s vadným napájecím kabelem.

20. Nikdy nepřikrývejte přístroj ručníkem nebo podobným předmětem. Udržujte proud vzduchu a výstup vzduchu bez překážek.

21. Dbejte na to, aby si děti nemohly hrát s přístrojem nebo na něj lézt.

22. Neopravujte ani nerozebírejte klimatizaci sami.

23. Vždy udržujte přístroj ve svislé a stabilní poloze. Na přístroj neumísťujte žádné předměty.

24. Zabraňte vkládání prstů nebo předmětů do přístroje. Zvláštní pozornost věnujte

dětem. Funkčnost přístroje by mohla být poškozena.

25. Děti a osoby se zdravotním postižením nesmí používat přístroj bez dozoru.
26. Při obsluze přístroje zavřete dveře a okna, aby mohl pracovat efektivně.
27. Pravidelně vyprázdněte nádrž na vodu. Mějte prosím na paměti, že vysoká vlhkost může způsobit, že nádrž na vodu se rychle naplní.
28. Filtr na zadní straně přístroje musí být pravidelně čištěn, aby byl zaručen optimální přívod vzduchu.

Kabeláž

Zkontrolujte, zda kabeláž nebude vystavena opotřebení, korozi, nadměrnému tlaku, vibracím, ostrým hranám nebo jiným nepříznivým vlivům okolí. Při kontrole se rovněž musí zohlednit účinky stárnutí nebo neustálých vibrací ze zdrojů, jako jsou kompresory nebo ventilátory.

Vyjmutí a vyprázdnění

Při zásazích do chladicího okruhu za účelem opravy - nebo z jakéhokoli jiného důvodu - se musí použít obvyklé postupy. Tyto osvědčené postupy je ale důležité dodržovat, protože se musí vzít v úvahu hořlavost.

Dodržuje se následující postup:

- vypusťte chladivo;
- propláchněte okruh inertním plynem;
- vyprázdněte;
- opět propláchněte okruh inertním plynem;
- otevřete okruh řezáním nebo pájením.

Náplň chladiva by se měla vrátit do správných regeneračních lahví. Systém musí být „propláchnut“ OFN, aby byla jednotka bezpečná. Tento proces může být nutné několikrát opakovat. K tomu se nesmí používat stlačený vzduch ani kyslík. Propláchnutí se dosáhne přerušením vakua v systému pomocí OFN a pokračováním v plnění, dokud se nedosáhne pracovního tlaku, poté odvodu do atmosféry a nakonec stažením do vakua. Tento postup se opakuje, dokud se v systému nebude nacházet žádné chladivo. Je-li použita finální náplň OFN, musí být systém odvodu na atmosférický tlak, aby bylo možné proces provést. Tato operace je naprosto nezbytná, pokud se mají provádět pájení na potrubí.

Plnění

Kromě běžných postupů plnění je třeba dodržovat následující požadavky.

- Při plnění zajistěte, aby nedošlo ke kontaminaci při použití plnicího
- zařízení různými chladivy. Hadice nebo potrubí musí být co nejkratší, aby se minimalizovalo množství chladiva v nich obsaženého.
- Láhve musí být udržovány ve svislé poloze.
- Ujistěte se, že je chladicí systém před plněním systému chladivem uzemněn.
- Po dokončení plnění označte systém (pokud již není).
- Je třeba věnovat mimořádnou pozornost tomu, aby nedošlo k přeplnění chladicího systému.

Před naplněním musí být systém podroben tlakové zkoušce pomocí OFN. Systém musí být vyzkoušen na těsnost po dokončení plnění, především před uvedením do provozu. Před opuštěním místa se následně provede zkouška těsnosti.

- Přístroj umísťte pouze v prostorech, ve kterých se nenachází žádný zápalný zdroj (např. otevřené ohně, zapnutý plynový přístroj nebo elektrické topné zařízení).
- Neprovtávejte ani nezapalujte.
- Každá osoba, která pracuje na nebo u chladicího okruhu, musí být schopna prokázat se osvědčením o kvalifikaci, vydaným akreditovaným orgánem v daném odvětví,

kteří potvrzují její způsobilost pro bezpečné používání chladiv, na základě všeobecně známého postupu v daném odvětví.

- Servisní práce mohou být prováděny pouze v souladu se specifikacemi výrobce. Pokud údržbové a opravné práce vyžadují pomoc dalších osob, tak osoba, která je vyškolená v zacházení s hořlavými chladivy, musí nepřetržitě dohlížet na prováděné práce.

Přehled výrobku

Odvlhčovač vzduchu

- 1 Ovládací panel
- 2 Výstupní mřížka vyfukování vzduchu
- 3 Rukojeť
- 4 Kryt
- 5 Kolečka
- 6 Napájecí kabel
- 7 Nádrž na vodu
- 8 Odtok kondenzátu
- 9 Vstupní mřížka

Ovládací panel

- A Displej
- B Regulace nahoru
- C Rychlost ventilátoru
- D Časovač
- E Tlačítko ZAP/VYP
- F Regulace hladiny vody
- G Tlačítko režimu
- H Regulace dolů

Účel použití

Tento přístroj

- je určen k zabránění poškození objektů nebo bytů vlhkostí;
- lze použít na podporu sušení mokrého prádla;
- může být používán pouze uvnitř, např. v obývacích místnostech, sklepech, koupelnách, prádelnách apod.;
- může pracovat při teplotách od 5 °C do 32 °C;
- musí být používáno v souladu s předpisy a bezpečnostními pokyny uvedenými v tomto provozním návodu.

Tento přístroj není určen ke komerčnímu používání. Jakékoliv jiné použití nebo úpravy přístroje jsou považovány za použití v rozporu s určením a mohou mít za následek vážná nebezpečí.

- 1 **Nastavení**
K přenášení odvlhčovače použijte rukojeť **3**.
Poznámka: Zavřete všechny dveře, okna a další otvory pro efektivní použití.

- 2 Odvlhčovač lze také převážet na jeho kolečkách **5**.

Pozor! Ujistěte se, že odvlhčovač stojí na rovné a vyrovnané podlaze.

- 1 **Vyprázdnění nádrže na vodu**
Opatrně vytáhněte nádržku na vodu **7**, aby nedošlo k rozliti vody.

Pozor! Pokud se zdá, že je voda uvnitř přístroje, vyprázdňte nádržku na vodu a nechte přístroj vyschnout.

- 2 Vyprázdněte a znovu vložte nádržku na vodu **7**. Ujistěte se, že je správně vložena.

- 1 **Vyjmutí vstupní mřížky**
Pro čištění vstupní mřížky **9** (viz část "Péče a údržba") zatlačte obě klapky, přidržujte je a mřížku vyjměte.

- 2 **Nasazení vstupní mřížky**
Zatlačte sací mřížku **9** opatrně na kryt, dokud nezaklapne na své místo.

- 1 **Otevírání mřížky výstupu vzduchu**
Při uvedení přístroje do provozu otevřete klapku výstupní mřížky **2** tak, že ji otevřete na značce označené PUSH.

- 2 **Zavírání mřížky výstupu vzduchu**
Zavřete mřížku výstupu vzduchu **2** zatlačením klapky směrem dolů.

- 1 **Spínač zapnout**
Zasuňte napájecí kabel **6** do vhodné zásuvky ve zdi. Stiskněte tlačítko ZAP/VYP **E**.

Pozor! Nepřipojujte přístroj do rozbočovací zásuvky s jinými zařízeními.

- 2 **Spínač vypnout**
Stisknutím tlačítka ZAP/VYP **E** vypněte přístroj.
Poznámka: Počkejte 3 minuty pro opětovné zapnutí přístroje.

- 1 **Používání odtoku kondenzátu**
Kondenzovaná voda může být trvale odváděna odvodňovací hadicí.

- 2 Ujistěte se, že je hadice pevně připevněna a zajistěte bezproblémový odtok vody.

Používání přístroje

Varování! Během provozu nikdy přístroj nezakrývejte. Mohlo by dojít k akumulaci tepla nebo k požáru a poškození přístroje. Dbejte na to, aby do přístroje nemohla proniknout žádná voda.



Zapínání/vypínání

Stiskněte tlačítko ZAP/VYP (E). Aktuální úroveň vlhkosti v místnosti se zobrazí na displeji (A).



Režim

Stiskněte tlačítko REŽIMU (G) pro přepínání mezi automatickým a kontinuálním odvlhčením.



Nastavení vlhkosti

Ujistěte se, že je přístroj v režimu Auto. Stisknutím tlačítka UP (B) nebo DOWN (H) nastavte požadovanou úroveň vlhkosti. Přístroj bude pracovat, dokud nedosáhnete požadované úrovně vlhkosti.



Rychlost ventilátoru

Stiskněte tlačítko WIND (C) pro přepínání mezi vysokou účinností (hi-efficient) a tichým režimem (Silence) ventilátoru.



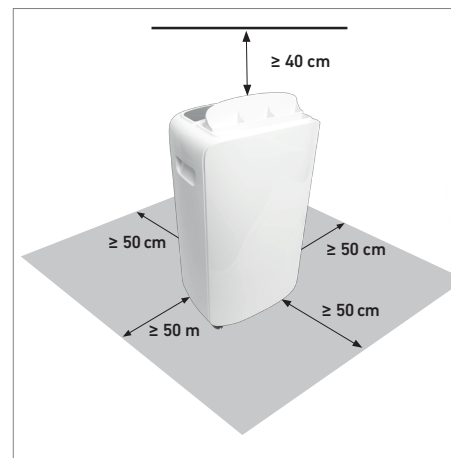
Nastavení časovače

Pro spuštění odvlhčovače po určitou hodinu stiskněte tlačítko časovače TIMER (D). Na displeji se rozblíká "0". Nastavte čas, po který má přístroj pracovat, od 1 do 24 hodin.



Vyprázdnění nádrže

Pokud se rozsvítí "Voda plná" a na displeji se objeví "FL", musí být vyprázdněna nádrž na vodu (viz "Vyprázdnění nádrže na vodu"). Po opětovném vložení vyprázdněné nádrže na vodu se odvlhčovač automaticky spustí po třech minutách.



Pokyny k místu instalace

Odvlhčovač by měl být kvůli účinnosti používán v uzavřených prostorech.

Při provozu přístroje mějte dveře, okna a další otvory uzavřené.

Ujistěte se, že je dodržena vzdálenost 40 cm shora a 50 cm po stranách pro neomezenou cirkulaci vzduchu.

Odvlhčovač může podporovat sušení prádla. Zajistěte, aby byla od mokrého prádla dodržena vzdálenost ze všech stran ≥ 50 cm.

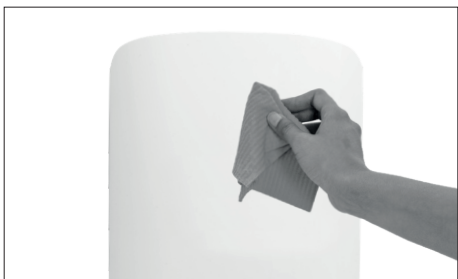
Nepoužívejte odvlhčovač v blízkosti sušiček, topných těles nebo radiátorů.

Péče a údržba

Varování! Zkontrolujte, zda je přístroj vypnutý a odpojený ze zásuvky.

Čištění krytu

- Kryt pravidelně čistěte vlhkým hadříkem a jemným čisticím prostředkem.
- Mřížku kontrolujte a čistěte měsíčně, abyste předešli snížení výkonu vlivem prachu a nečistot.
- Nikdy nepoužívejte rozpouštědla; mohla by poškodit plastové díly přístroje.
- Zajistěte, aby do přístroje nepronikla voda.



Čištění nádržky na vodu

- Vyčistěte nádrž na vodu každé 2 týdny, aby nedošlo k usazování řas, plísní nebo bakterií.
- Opatrně vytáhněte nádrž na vodu z odvlhčovače a naplňte ji částečně vodou a mírným čisticím prostředkem. Vyčistěte, vyprázdněte a důkladně vypláchněte nádrž na vodu.
- **Nádrž na vodu nemyjte v myčce na nádobí.**
- **Nádrž na vodu musí být správně vložena do odvlhčovače.**

Čištění filtru

- Ujistěte se, že do přístroje nevniká žádná nečistota: Mřížku přívodního vzduchu jednou za měsíc očistěte měkkým kartáčem.
- Před vložením do odvlhčovače se ujistěte, že je mřížka zcela suchá.
- **Nádrž na vodu nemyjte v myčce na nádobí.**



Technické parametry

Typ	Notos 10 L	Tanimara 20 L
HB Art #	6772349 / 6808914	6772530 / 6808915
Jmenovité napětí	220-240 V~	220-240 V~
Jmenovitá frekvence	50 Hz	50 Hz
Jmenovitý příkon	175 W	390 W
Stupeň ochrany	IPX1	IPX1
Přípustný provozní tlak (vysoký / nízký)	2,8/ 0,8 Mpa	2,8/ 0,8 Mpa
Max. přípustný tlak (vysoký / nízký)	3,8/ 1,3 Mpa	3,8/ 1,3 Mpa
Hmotnost netto / brutto	10,5 kg/ 11,5 kg	10,8 kg/ 11,8 kg
Kapacita za den	10 l (30 °C / 80 % rel. vlh.)	20 l (30 °C / 80 % rel. vlh.)
Kapacita nádrže na vodu	2 l	2 l
Provozní teplota	5-32 °C	5-32 °C
Chladivo	R290/ 40g	R290/ 75g
Aplikační podlahové plochy	15-18 m ²	20-25 m ²
Hluk	42 dB(A)	48 dB(A)
Rozměry (Š x V x H)	292 x 501 x 190 mm	

Hluk

Hodnoty uvedené v tomto návodu byly změřeny v souladu se standardními postupy měření a lze je používat k porovnávání přístrojů. Lze je použít k předběžnému hodnocení expozice.

Uskladnění

Před zakrytím plastovou fólií vyčistěte přístroj, nádrž na vodu a mřížky.

Uložte přístroj na suchém místě, chráněném proti mrazu. Zajistěte, aby byl přístroj skladován pouze v místnosti s rozměry min. 25 - 30 m³. Přístroj smí být skladován pouze v místnostech bez trvalého zdroje vznícení.

Náhradní díly

Varování! Náhradní díly musí odpovídat požadavkům stanoveným výrobcem. Pro to používejte pouze originální náhradní díly nebo náhradní díly schválené výrobcem.

V případě požadavků na servis nebo náhradní díly prosím kontaktujte místní prodejnu HORNBACH nebo napište na adresu: service@hornbach.com

Odstraňování potíží

Problém	Řešení
Přístroj se nespouští.	<ul style="list-style-type: none">- Zkontrolujte, zda je napájecí kabel správně vložen.- Teplota prostředí je příliš vysoká nebo příliš nízká.- Odvlhčovač dosáhl přednastaveného nastavení vlhkosti.- Nádrž na vodu není správně vložena
Přístroj nevysušuje vzduch tak, jak je očekáváno.	<ul style="list-style-type: none">- Doba byla příliš krátká.- Ujistěte se, že přístroj neobsahuje žádné překážky.- Nastavení vlhkosti není dostatečně nízké.- Zkontrolujte, zda jsou všechna okna a další otvory zavřená.- Teplota v místnosti je příliš nízká (nižší než 5 ° C).- Vyskytuje se zde zařízení, které vydává vodní páru.
Hlučnost přístroje.	<ul style="list-style-type: none">- Přístroj stojí nakloněný a není rovně.- Podlaha není rovná.- Zablokovaný filtr. Vyčistěte filtr.
Na cívkách se objevuje led.	<ul style="list-style-type: none">- To je normální proces. The appliance has an automatic defrost.

Chybové a bezpečnostní kódy

Kód	Význam	Řešení
E2	Vadný snímač teploty	Odpojte a připojte napájecí kabel. Pokud závada přetrvává, obraťte se na svoji prodejnu HORNBAACH.
P1	Přístroj se rozmrazuje	Kód zmizí automaticky, když se přístroj rozmrazí.
FL	Nádrž na vodu je plná nebo není správně vložena	Vyprázdněte nádrž na vodu a vložte ji správně do přístroje.
LO/HI	Okolní teplota je příliš nízká/ vysoká	Jedná se o běžný jev.

V případě požadavků na servis se obraťte na vaši místní prodejnu HORNBAACH nebo napište na adresu: service@hornbach.com

Likvidace



Symbol "přeškrtnuté popelnice" vyžaduje samostatnou likvidaci použitých elektrických a elektronických přístrojů (směrnice WEEE). Takové přístroje mohou obsahovat cenné, ale nebezpečné látky ohrožující životní prostředí. Ze zákona v žádném případě nesmíte tyto produkty likvidovat v neříděném domácím odpadu, nýbrž jste povinni je zlikvidovat na ověřeném sběrném místě pro recyklaci elektrických a elektronických přístrojů. Tím přispíváte k ochraně zdrojů a životního prostředí.

HORNBAACH je v Německu povinen:

- při zakoupení nového elektrického nebo elektronického přístroje vzít v prodejně HORNBAACH bezplatně zpět starý přístroj stejného druhu.
- také bez zakoupení nového přístroje vzít v prodejně HORNBAACH bezplatně zpět až 3 staré elektrické nebo elektronické přístroje stejného druhu (do max. délky okraje 25 cm).
- při dodání nového elektrického nebo elektronického přístroje do soukromé domácnosti bezplatně vyzvednout starý přístroj stejného druhu nebo Vám umožnit vrácení zpět ve Vaší bezprostřední blízkosti.

Další informace si vyžádejte na www.hornbach.com nebo u místních úřadů.

Demontáž a likvidaci, zejména likvidaci chladiva, musí provádět výhradně výrobce nebo osoby s podobnou kvalifikací.

Děti si v žádném případě nesmějí hrát s plastovými sáčky a obalovým materiálem, protože existuje nebezpečí úrazu příp. udušení. Takový materiál bezpečně skladujte nebo zlikvidujte způsobem šetrným k životnímu prostředí.

Ďakujeme!

Sme presvedčení, že toto zariadenie prekročí vaše očakávania a pri jeho používaní vám želáme veľa spokojnosti.

Prečítajte si celú túto používateľskú príručku a dodržiavajte bezpečnostné pokyny.

Rozsah dodávky

- 1x** Odvlhčovač vzduchu
- 1x** Hadica

Ak niektorý diel chýba alebo je poškodený, obráťte sa na predajňu HORNBACH.

Obsah

Rozsah dodávky	85
Symboly	85
Bezpečnostné pokyny	86
Prehľad produktu	90
Účel použitia	90
Použitie zariadenia	92
Starostlivosť a údržba	94
Technické údaje	95
Hluk	95
Skladovanie	95
Náhradné diely	95
Riešenie problémov	96
Chybové a bezpečnostné kódy	96
Likvidácia	97

Symboly



Zariadenie obsahuje chladivo R290, čo je horľavý produkt. Musí sa inštalovať, prevádzkovať a skladovať v miestnosti s podlahovou plochou minimálne 4,0 m².



Tento návod na použitie si pozorne prečítajte a odložte si ho na budúce použitie.



Servisný personál musí manipulovať so zariadením podľa inštaláčnej príručky.

⚠ Bezpečnostné pokyny

⚠ **Dôležité bezpečnostné pokyny.** Pred použitím zariadenia si pozorne prečítajte tieto bezpečnostné pokyny. Tento návod uchovajte na vhodnom mieste, aby ste sa doň kedykoľvek mohli nahliadnúť s cieľom bezpečného a správneho používania zariadenia. Nezapomnite ho odovzdať každému novému majiteľovi zariadenia, aby sa mohol oboznámiť s ním, ako aj s bezpečnostnými výstrahami.

Vždy dodržiavajte prevádzkové pokyny. Zanedbanie dodržiavania Výstražných upozornení a pokynov uvedených v nasledujúcom texte môže mať za následok zásah elektrickým prúdom, spôsobiť požiar a/alebo ťažké poranenie. Výrobca nie je zodpovedný za prípadné škody alebo poranenia v dôsledku toho.

1. Toto zariadenie môžu používať deti od veku 8 rokov a osoby so zníženými fyzickými, zmyslovými alebo mentálnymi schopnosťami alebo nedostatočnými skúsenosťami a znalosťami, pokiaľ majú zabezpečený dozor alebo boli poučené o používaní zariadenia bezpečným spôsobom a porozumeli príslušným rizikám. Čistenie a používateľskú údržbu zariadenia nesmú vykonávať deti bez dozoru. Deti sa nesmú hrať so zariadením.

2. Zariadenie vždy prepravujte vo vzpriamenej polohe.
3. Pred prvým použitím dbajte na to, aby bolo zariadenie umiestnené najmenej 4 hodiny vzpriamene v jeho konečnej polohe. V opačnom prípade by mohlo dôjsť k strate záruky.
4. Toto zariadenie nie je určené na komerčné použitie.
5. Toto zariadenie spĺňa všetky súčasné bezpečnostné normy a musí sa s ním zaobchádzať opatrne.
6. Zariadenie vždy používajte len podľa popisu v účele použitia. Zariadenie nepoužívajte v týchto prípadoch:
 - v blízkosti ohňa
 - s poškodenou elektrickou zásuvkou
 - v exteriéri alebo na priamom slnečnom svetle
 - v blízkosti vody a striekajúcej vody, napríklad vane, sprchy alebo bazéna
 - s predlžovacími káblami alebo rámovými konektormi
 - keď je zariadenie poškodené
 - ako stavebnú sušičku alebo v miestnostiach so silným časticovým znečistením
7. Zariadenie vždy pripojte do elektrickej zásuvky, ktorá spĺňa požiadavky uvedené v technických údajoch alebo na typovom štítku na zadnej strane zariadenia.
8. Zariadenie vždy pripájajte len k uzemnenej elektrickej zástrčke.

9. Nepoužívajte zariadenie v nadmorskej výške nad 2000 m.
10. Musí sa dodržiavať súlad s vnútroštátnymi predpismi o plynoch.
11. Zariadenie sa musí skladovať len v miestnostiach bez trvalého zdroja vznietenia.
12. Únik chladiva môže spôsobiť omrzliny, podráždenie dýchacích ciest alebo viesť k strate vedomia a k uduseniu.
 - Zabráňte kontaktu s chladivom.
 - Zabráňte poškodeniu vedení chladiva.
13. Zariadenia sú vybavené chladivom R290. Toto chladivo je priateľské k životnému prostrediu, ale horľavý produkt. Zariadenie možno používať alebo skladovať len v miestnosti s podlahovou plochou min. 4,0 m². Zariadenie možno používať len v rozsahu teplôt 5 °C až 32 °C. Okrem toho je potrebné dodržiavať nasledujúce pokyny týkajúce sa zariadení obsahujúcich chladivo R290:
 - Nepoškodujte chladiaci okruh. Uniknuté chladivo sa môže vznietiť.
 - V prípade úniku chladiva udržiavajte všetky zdroje otvoreného plameňa v dostatočnej vzdialenosti a dôkladne vetrajte miestnosť. Zariadenie okamžite vypnite. Nevyťahujte zástrčku z elektrickej siete, pretože sa môže stať zdrojom vznietenia.

14. Systém obsahuje chladivo pod vysokým tlakom a jeho údržbu musí vykonávať výhradne výrobca alebo osoby s podobnou kvalifikáciou.
15. **Výstraha:** Chladivá môžu byť bez zápachu!
16. Pred čistením alebo údržbou zariadenia vypnite zariadenie a odpojte elektrickú zástrčku.
17. Zariadenie vždy čistite čistiacimi prostriedkami odporúčanými výrobcom. K urychlení procesu odmrazovania nepoužívajte jiné prostriedky než ty, ktoré doporučuje výrobca.
18. Nikdy nevyťahujte elektrickú zástrčku zo zásuvky za napájací kábel alebo mokrými rukami.
19. Ak je napájací kábel poškodený, musí ho vymeniť výrobca alebo jeho servisný zástupca či iná osoba s podobnou kvalifikáciou, aby nevzniklo riziko ohrozenia. Zariadenie nikdy nepoužívajte, ak je poškodený napájací kábel.
20. Nikdy nezakrývajte zariadenie uterákom ani podobným objektom. Prívod vzduchu a vývod vzduchu udržiavajte neblokované.
21. Nedovoľte deťom, aby sa hrali so zariadením alebo sa naň šplhali.
22. Klimatizáciu neotvárajte ani nerozoberajte sami.
23. Zariadenie vždy udržiavajte vo vzpriamenej a stabilnej polohe. Na vrch zariadenia nepokladajte žiadne predmety.

24. Do zariadenia nevkladajte prsty ani iné predmety. Pri deťoch dbajte na špeciálnu opatrnosť. Hrozí poškodenie funkčnosti zariadenia.
25. Deti a osoby so zdravotným postihnutím nesmú používať zariadenie bez dozoru.
26. Pri obsluhu zariadenia ztvorte dvere a okná, aby mohlo fungovať efektívne.
27. Pravidelne vyprázdňujte nádrž na vodu. Upozorňujeme, že vysoká vlhkosť môže spôsobiť rýchle naplnenie nádrže na vodu.
28. Filter na zadnej strane zariadenia sa musí pravidelne čistiť, aby bol zabezpečený optimálny prívod vzduchu.

Kabeláž

Dbajte na to, aby kabeláž nebola vystavená opotrebeniu, korózii, nadmernému tlaku, vibráciám, ostrým hranám alebo iným nepriaznivým vplyvom prostredia. Pri kontrole sa musia zohľadniť aj účinky starnutia alebo neustálych vibrácií zo zdrojov, ako sú kompresory alebo ventilátory.

Demontáž a vyprázdnenie

Pri vstupe do okruhu chladiča za účelom vykonania opráv alebo na akýkoľvek iný účel je potrebné použiť konvenčné postupy. Je však dôležité dodržiavať osvedčené postupy, pretože dôležitým faktorom je horľavosť.

Musí sa dodržiavať tento postup:

- odstráňte chladiivo,
- prepláchnite okruh inertným plynom,
- vyprázdnite,
- znova prepláchnite inertným plynom,
- otvorte okruh odrezaním alebo spájkovaním.

Náplň chladiča sa vráti do správnych regeneračných fliaš. Systém sa musí „prepláchnuť“ pomocou OFN, aby bola jednotka bezpečná. Tento postup možno bude potrebné niekoľkokrát zopakovať. Na túto úlohu sa nesmie používať stlačený vzduch alebo kyslík.

Prepláchnutie vykonáte narušením vákua v systéme pomocou OFN a pokračovaním v plnení, až kým nedosiahnete pracovný tlak, potom sa uvoľní do atmosféry a nakoniec sa stiahne do vákua. Tento proces sa musí opakovať dovtedy, kým sa v systéme nenachádza žiadne chladiivo. Ak sa použije posledná náplň OFN, systém sa musí odvetrať na atmosférický tlak, aby bolo možné vykonávať prácu. Táto operácia je absolútne nevyhnutná, ak je potrebné na potrubí vykonať spájkovanie.

Postup pri plnení

Okrem konvenčných postupov plnenia sa musia dodržiavať aj tieto požiadavky.

- Pri plnení zabezpečte, aby pri použití plniaceho príslušenstva nedošlo ku kontaminácii rôznych chladičov.
- Hadice alebo vedenia musia podľa možnosti byť čo najkratšie, minimalizuje sa tým množstvo chladiča v nich.
- Flaše sa musia udržiavať vo zvislej polohe.
- Pred plnením systému chladičom sa uistite, že je chladiaci systém uzemnený.
- Po dokončení plnenia označte systém (ak ešte nie je označený).
- Mimoriadnu pozornosť treba venovať tomu, aby nedošlo k preplneniu chladiaceho systému.

Pred opätovným plnením sa systém musí podrobiť tlakovej skúške pomocou OFN. Po dokončení plnenia, ale pred uvedením do prevádzky, sa systém musí otestovať na tesnosť. Pred opustením pracoviska sa musí vykonať následná skúška tesnosti.

- Spotřebič instalujte pouze v místnostech, v kterých se nenachází zdroj vznícení (např. otevřený oheň, zapnutý plynový spotřebič nebo elektrické topení).
- Nepropichujte ani nepropalujte.
- Každá osoba, ktorá pracuje s chladiacim okruhom alebo na ňom, musí byť schopná poskytnúť osvedčenie vyda-

né orgánom akreditovaným odvetvím, preukazujúce jej kompetencie bezpečného používania chladiacich kvapalín na základe postupov, ktoré sú v tomto odvetví dobre známe.

- Servis sa môže vykonávať iba v súlade so špecifikáciami od výrobcu. Ak si údržba alebo oprava vyžadujú podporu ďalších osôb, na vykonávanú prácu musí neustále dohliadať osoba, ktorá je vyškolená pre manipuláciu s horľavými chladiacimi kvapalinami.

Prehľad produktu

Odvlhčovač vzduchu

- 1 Riadiaci panel
- 2 Mriežka výstupu vzduchu
- 3 Rukoväť
- 4 Kryt
- 5 Valčeky
- 6 Napájací kábel
- 7 Nádrž na vodu
- 8 Odtok kondenzácie
- 9 Vstupná mriežka

Riadiaci panel

- A Displej
- B Ovládací prvok nahor
- C Rýchlosť ventilátora
- D Časovač
- E Hlavný spínač
- F Ovládací prvok hladiny vody
- G Tlačidlo režimu
- H Ovládací prvok nadol

Účel použitia

Tento nástroj

- sa používa ako prevencia poškodenia objektov alebo obydli pred vlhkosťou;
- sa používa na podporu pri sušení mokrej bielizne;
- sa môže používať výhradne v interiéri, napr. v obývacích miestnostiach, pivniciach, kúpeľniach, práčovniach a pod.;
- možno používať pri teplotách 5 °C až 32 °C;
- je určený na použitie podľa popisov a bezpečnostných pokynov uvedených v prevádzkovej príručke.

Toto zariadenie nie je určené na komerčné použitie. Akékoľvek iné použitie alebo modifikácia na zariadení sa považuje za nevhodné použitie a mohlo by predstavovať značné riziká.

1 Nastavenie

Na prenášanie odvlhčovača používajte rukoväť **3**.
Poznámka: Zatvorte všetky dvere, okná a ďalšie otvory, dosiahnete tak vyššiu účinnosť.

2 Odvlhčovač je možné presúvať pomocou jeho valčekov **5**.

Pozor! Uistite sa, že odvlhčovač stojí na rovnej a plochej podlahe.

1 Vyprázdňte nádrž na vodu

Opatrne vytiahnite nádrž na vodu **7**, aby nedošlo k rozliatiu vody.

Pozor! Ak sa zdá, že vo vnútri zariadenia je voda, vyprázdňte nádrž na vodu a nechajte zariadenie vyschnúť.

2 Vyprázdnite a znova namontujte nádrž na vodu **7**. Skontrolujte, či je nainštalovaná správne.

1 Odstráňte vstupnú mriežku

Ak chcete vyčistiť prírodnú mriežku **9** (pozrite časť „Starostlivosť a údržba“), zatlačte na dve klapky, ktoré ju pridriavajú a odoberte ju.

2 Namontujte vstupnú mriežku

Jemne zatlačajte vstupnú mriežku **9** na kryt, kým nezacvakne na miesto.

1 Otvorte mriežku výstupu vzduchu

Pri uvedení zariadenia do prevádzky otvorte klapku mriežky výstupu vzduchu **2** jej zatlačením na značke s označením PUSH (potlačiť).

2 Zatvorte mriežku výstupu vzduchu

Zatvorte mriežku výstupu vzduchu **2** zatlačením klapky nadol.

1 Zapnutie

Zapojte napájací kábel **6** do vhodnej stenovej zásuvky. Stlačte hlavný spínač **E**.

Pozor! Nepripájajte zariadenie do viacerých zásuviek s inými zariadeniami.

2 Vypnúť

Opätovným stlačením hlavného spínača **E** vypnete zariadenie.

Poznámka: Predtým, ako zariadenie znova zapnete, počkajte 3 minúty.

1 Použitie odtoku kondenzácie

Kondenzovanú vodu možno natrvalo odvieť odtokovou hadicou.

2 Uistite sa, že hadica je pevne nasadená a zabezpečte nepretržitý odtok vody.

Použitie zariadenia

Upozornenie! Zariadenie počas prevádzky nikdy nezakrývajte. Mohlo by dôjsť k akumulácii tepla alebo k požiaru a poškodeniu zariadenia. Dbajte na to, aby sa do zariadenia nedostala žiadna voda.



Zapnutie a vypnutie

Stlačte hlavný spínač (E). Aktuálna vlhkosť v miestnosti sa zobrazuje na displeji (A).



Režim

Tlačidlom MODE (G) prepínate medzi automatickým a nepretržitým odvlhčovaním.



Nastavenie úrovne vlhkosti

Uistite sa, že je zariadenie v automatickom režime. Tlačidlami NAHOR (B) alebo NADOL (H) nastavte požadovanú úroveň vlhkosti. Zariadenie začne pracovať, až kým sa nedosiahne požadovaná úroveň.



Rýchlosť ventilátora

Tlačidlom WIND (C) prepínate medzi vysoko účinným a tichým režimom ventilátora.



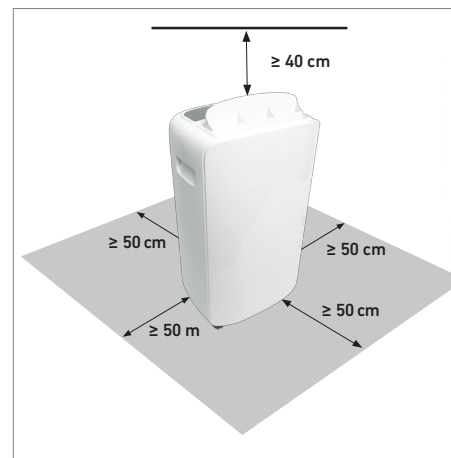
Nastavenie časovača

Ak chcete spustiť odvlhčovač na predvolený počet hodín, stlačte tlačidlo TIMER (D). Na displeji bliká „0“. Nastavte čas, kedy má zariadenie pracovať v rozmedzí 1 až 24 hodín.



Vyprázdenie nádrže

Ak sa rozsvieti indikátor „Naplnená voda“ a na displeji sa zobrazí „FL“, je potrebné vyprázdniť nádrž na vodu (pozrite časť „Vyprázdenie nádrže na vodu“). Po opätovnej inštalácii vyprázdennej nádrže na vodu sa odvlhčovač po troch minútach automaticky spustí.




Pokyny na umiestnenie

Na efektívne fungovanie sa odvlhčovač musí používať v uzavretých priestoroch. Pri používaní zariadenia majte dvere, okná a ostatné otvory zatvorené.

Dbajte na dodržanie vzdialenosti 40 cm smerom nahor a 50 cm smerom do strán, aby bola možná voľná cirkulácia vzduchu. Odvlhčovač môže urýchliť sušenie bielizne. Dbajte na dodržiavanie vzdialeností ≥ 50 cm od mokrej bielizne po všetkých stranách.

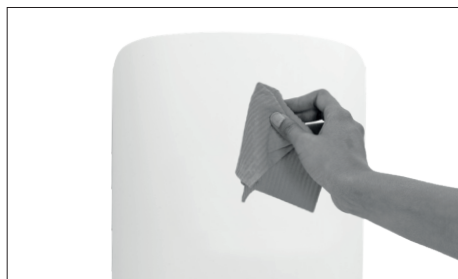
Nepoužívajte odvlhčovač v blízkosti sušičiek, ohrievačov alebo radiátorov.

Starostlivosť a údržba

 **Upozornenie!** Skontrolujte, či je zariadenie vypnuté a odpojené.

Čistenie plášte

- Plášť pravidelne čistite vlhkou tkaninou a jemným čistiacim prostriedkom.
- Raz mesačne skontrolujte a vyčistite mriežku, zabránite tak zníženiu výkonu v dôsledku hromadenia prachu a nečistôt.
- Nikdy nepoužívajte rozpúšťadlá, mohli by poškodiť plastové diely alebo zariadenie.
- Dávajte pozor, aby do zariadenia nepresiakla voda.



Čistenie filtra

- Dbajte na to, aby do zariadenia nevnikli nečistoty: Mrežu prívodného vzduchu vyčistite raz za mesiac mäkkou kefou.
- Pred vložением mriežky do odvlhčovača skontrolujte, či je úplne suchá.
- **Nedávajte mriežku do umývačky riadov.**



Čistenie nádrže na vodu

- Nádrž na vodu čistite každé 2 týždne, predídete tak usadzovaniu rias, plesní alebo baktérií.
- Opatrne vytiahnite nádrž na vodu z odvlhčovača a naplňte nádrž čiastočne vodou a jemným čistiacim prostriedkom. Nádrž na vodu vyčistite, vyprázdnite a dôkladne opláchnite.
- **Neumývajte nádrž na vodu v umývačke riadov.**
- **Nádrž na vodu je potrebné správne vložiť do odvlhčovača.**

Technické údaje

Typ	Notos 10 L	Tanimara 20 L
HB Art č.	6772349 / 6808914	6772530 / 6808915
Menovité napätie	220-240 V~	220-240 V~
Menovitá frekvencia	50 Hz	50 Hz
Menovitý príkon	175 W	390 W
Stupeň ochrany	IPX1	IPX1
Prípustný prevádzkový tlak (vysoký/nízky)	2,8/0,8 Mpa	2,8/0,8 Mpa
Max. prípustný tlak (vysoký/nízky)	3,8/1,3 Mpa	3,8/1,3 Mpa
Hmotnosť netto/brutto	10,5 kg/11,5 kg	10,8 kg/11,8 kg
Denná kapacita	10 l (30 °C/80 % RV)	20 l (30 °C/80 % RV)
Kapacita nádrže na vodu	2 l	2 l
Prevádzková teplota	5-32 °C	5-32 °C
Chladivo	R290/40 g	R290/75 g
Aplikačná podlahová plocha	15-18 m ²	20-25 m ²
Hluk	42 dB(A)	48 dB(A)
Rozmery (Š x V x H)	292 x 501 x 190 mm	

Hluk

Hodnoty uvedené v tomto návode boli merané podľa štandardizovaných meracích postupov a možno ich použiť na porovnávanie zariadení.


Možno ich použiť na predbežné posúdenie expozície.

Skladovanie

Pred pokrytím plastovou fóliou vyčistite zariadenie, nádrž na vodu a mriežky.

Zariadenie skladujte na suchom mieste chránenom pred mrazom. Zariadenie vždy skladujte v miestnosti s rozmermi min. 25-30 m³. Zariadenie sa musí skladovať len v miestnostiach bez trvalého zdroja vznietenia.

Náhradné diely

 **Upozornenie!** Náhradné diely musia spĺňať požiadavky špecifikované výrobcom. Preto používajte len originálne náhradné diely alebo náhradné diely autorizované výrobcom.

V prípade, že potrebujete servis alebo náhradné diely, obráťte sa na miestnu predajňu produktov HORNBAACH alebo napíšte e-mail na adresu: service@hornbach.com

Riešenie problémov

Problém	Riešenie
Zariadenie sa nespustí.	<ul style="list-style-type: none">- Skontrolujte, či je napájací kábel zapojený správne.- Teplota prostredia je príliš vysoká alebo príliš nízka.- Odvlhčovač dosiahol predvolené nastavenie vlhkosti.- Nádrž na vodu nie je vložená správne.
Zariadenie nevysušuje vzduch podľa očakávania.	<ul style="list-style-type: none">- Doba je príliš krátka.- Skontrolujte, či zariadenie nie je blokované.- Nastavenie vlhkosti nie je dostatočne nízke.- Skontrolujte, či sú všetky okná a ostatné otvory zatvorené.- Teplota miestnosti je príliš nízka (nižšia ako 5 °C).- Nachádza sa tu zariadenie, ktoré vytvára vodnú paru
Zariadenie vydáva hlasité zvuky.	<ul style="list-style-type: none">- Zariadenie stojí naklonené a nie je vzpriamené.- Podlaha nie je plochá.- Filter je zablokovaný. Vyčistite filter.
Na cievkach sa vytvára ľad	<ul style="list-style-type: none">- Ide o normálny proces. Zariadenie má funkciu automatického odmrazovania.

Chybové a bezpečnostné kódy

Kód	Význam	Riešenie
E2	Teplotný snímač je chybný	Odpojte a pripojte napájací kábel. Ak nastane chyba, obráťte sa na predajňu HORNBAACH.
P1	Zariadenie sa odmrazuje	Kód zmizne automaticky, keď sa zariadenie rozmrazí.
FL	Nádrž na vodu je plná alebo nie je vložená správne	Vyprázdňte nádrž na vodu a vložte ju správne do zariadenia.
LO/HI	Okolité teplota je príliš vysoká	Ide o bežný jav.

V prípade, že potrebujete servis, obráťte sa na miestnu predajňu produktov HORNBAACH alebo napíšte e-mail na adresu: service@hornbach.com

Likvidácia



Symbol „priečiarknutý kontajner na odpadky“ požaduje oddelenú likvidáciu elektrických a elektronických použitých prístrojov (WEEE). Takéto prístroje môžu obsahovať cenné, ale nebezpečné látky, ohrozujúce životné prostredie. Ste zo zákona povinní nelikvidovať tieto produkty v netriedenom domovom odpade, ale na vykázanom zbernom mieste na recykláciu elektrických a elektronických prístrojov. Tým prispějete k ochrane zdrojov a životného prostredia.

HORNBAACH je v Nemecku povinný:

- pri novej kúpe elektrického alebo elektronického prístroja zobrať do predajne HORNBAACH bezodplatne späť použitý prístroj rovnakého druhu.
- aj bez novej kúpy zobrať do predajne HORNBAACH bezodplatne späť až 3 elektrické a elektronické použité prístroje rovnakého druhu (do dĺžky hrany max. 25 cm).
- pri dodávke nového elektrického alebo elektronického prístroja do súkromnej domácnosti vyzdvihnúť bezodplatne použitý prístroj rovnakého druhu alebo vám umožniť vrátenie vo vašej bezprostrednej blízkosti.

Pre ďalšie informácie sa obráťte, prosím, na vášho predajcu www.hornbach.com alebo na miestne úrady.

Demontáž a likvidáciu, najmä likvidáciu chladiva, musí vykonať výlučne výrobca alebo podobne kvalifikované osoby.

Deti sa nesmú v žiadnom prípade hrať s plastovými vreckami a obalovým materiálom, pretože existuje nebezpečenstvo poranenia, resp. zadusenia. Takýto materiál skladujte bezpečne alebo zlikvidujte ekologickým spôsobom.

Vă mulțumim!

Suntem convinși că acest aparat vă va satisface exigențele și vă dorim să-l utilizați cu plăcere.

Citiți integral acest manual de utilizare și respectați instrucțiunile de siguranță.

Conținutul livrării

- 1x** Dehumidificator de aer
- 1x** Furtun

Dacă oricare dintre componente lipsește sau este deteriorată, contactați magazinul dvs. HORNBAACH.

Cuprins

Conținutul livrării	99
Simboluri	99
Instrucțiuni privind siguranța	100
Prezentare generală a produsului	104
Utilizare conform destinației	104
Utilizarea aparatului	106
Întreținere și îngrijire	108
Date tehnice	109
Zgomot	109
Depozitare	109
Piese de schimb	109
Remediarea defectelor	110
Coduri de eroare și siguranță	110
Eliminarea ca deșeu	111

Simboluri



Aparatul conține agent de răcire R290, care este un produs inflamabil. Trebuie instalat, utilizat și depozitat într-o cameră cu suprafață mai mare de 4,0 m².




Citiți cu atenție acest manual de utilizare și păstrați-l pentru o eventuală utilizare ulterioară.



Personalul de service trebuie să manipuleze echipamentul conform manualului de instalare.

Instrucțiuni privind siguranța

 **Instrucțiuni importante de siguranță.** Înainte de utilizarea aparatului citiți cu atenție aceste instrucțiuni de siguranță. Păstrați acest manual într-un loc convenabil pentru a putea fi consultat oricând cu privire la utilizarea corespunzătoare și în condiții de siguranță a aparatului. Aveți grijă să îl transmiteți oricărui nou proprietar al acestui aparat, astfel încât acesta să se poată familiariza cu manualul și avertizările de siguranță.

Respectați întotdeauna instrucțiunile de siguranță. Nerespectarea indicațiilor de avertizare și a instrucțiunilor poate provoca electrocutare, incendii și/sau răni grave. Producătorul nu este responsabil pentru daunele materiale și personale care pot rezulta din aceasta.

1. Acest aparat poate fi folosit de copii peste 8 ani și de persoane cu capacități fizice, senzoriale sau mentale diminuate sau fără experiențe și cunoștințe aferente, dacă sunt supravegheate sau au fost instruite cu privire la utilizarea aparatului în mod sigur și dacă înțeleg riscurile aferente. Curățarea și întreținerea nu pot fi efectuate nesupravegheat de către copii. Se interzice joaca copiilor cu aparatul.

2. Asigurați-vă că aparatul este transportat întotdeauna în poziție verticală.
3. Înainte de prima utilizare asigurați-vă că aparatul este poziționat vertical în poziția sa finală de cel puțin 4 ore. Nerespectarea acestuia conduce la pierderea garanției.
4. Aparatul nu este potrivit pentru utilizare comercială.
5. Acest aparat satisface toate standardele de siguranță actuale și trebuie manipulat cu grijă.
6. Utilizați aparatul doar pe baza specificațiilor de utilizare conform destinației. Nu utilizați aparatul în următoarele cazuri:
 - în apropiere de foc
 - cu fișe principale defecte
 - în aer liber sau la lumina directă a soarelui
 - aproape de apă sau jet de apă cum ar fi cadă de baie, duș sau piscină
 - cu prelungitoare sau conectoare cadre
 - dacă aparatul este defect
 - ca uscător în construcții sau în încăperi cu poluare puternică cu particule
7. Conectați aparatul numai la o priză care îndeplinește cerințele specificate în datele tehnice sau pe plăcuța de fabricație de pe spatelul aparatului.
8. Asigurați conectarea aparatului numai la prize cu împământare.
9. Nu utilizați aparatul la o înălțime mai mare de 2000 m deasupra nivelului mării.

10. Se va respecta conformitatea cu prevederile legislației naționale privind utilizarea gazelor.
11. Aparatul trebuie depozitat doar în încăperi fără surse de aprindere permanente.
12. Agentului de răcire scurs poate cauza degerături, poate irita căile respiratorii sau poate duce la pierderea conștiinței și sufocare.
 - Evitați contactul cu agentul de răcire.
 - Preveniți deteriorarea conductelor agentului de răcire.
13. Aparatele conțin agent de răcire R290. Acest agent de răcire este un produs ecologic dar inflamabil. Aparatul se va utiliza sau depozita numai în încăperi cu o suprafață minimă a pardoselii de 4,0 m². Aparatul poate fi pus în funcțiune numai în domeniul de temperatură între 5 ° și 32 °C. Trebuie respectate în plus și următoarele indicații referitoare la aparate care conțin agent de răcire R290:
 - Nu deteriorați circuitul agentului de răcire. Agentul de răcire scurs se poate aprinde.
 - În cazul scurgerii agentului de răcire țineți departe orice sursă de foc deschis și aerisiți bine încăperea. Opriți imediat aparatul. Nu scoateți fișa din priză deoarece aceasta poate deveni o sursă de aprindere.

14. Sistemul conține agent de răcire de înaltă presiune și poate fi întreținut numai de către producător sau persoane calificate în mod asemănător.
15. **Avertizare:** Agenții de răcire pot fi inodorii!
16. Înainte de curățarea sau întreținerea aparatului vă rugăm să-l opriți și să scoateți fișa.
17. Întotdeauna curățați aparatul cu agenți de curățare recomandați de producător. Nu folosiți alte mijloace în afara celor recomandate de producător pentru a accelera procesul de dezghețare.
18. Nu introduceți sau scoateți fișa din priză cu mâini ude.
19. Atunci când cablul de alimentare este deteriorat, trebuie înlocuit de către producător sau agentul service al acestuia sau persoane calificate în mod asemănător în vederea evitării pericolelor. Nu folosiți niciodată aparatul având cablul de alimentare defect.
20. Nu acoperiți niciodată aparatul cu un prosop sau ceva similar. Păstrați orificiul de admisie și de evacuare a aerului lipsit de obstacole.
21. Nu lăsați copiii să se joace cu aparatul sau să urce pe acesta.
22. Nu reparați sau dezamblați aparatul de aer condiționat singur.
23. Mențineți întotdeauna aparatul într-o poziție verticală

și stabilă. Nu așezați nici un fel de obiecte pe aparat.

24. Este interzisă introducerea degetelor sau a obiectelor în aparat. Să aveți mare grijă de copii. Funcționalitatea aparatului poate fi afectată.
25. Copiii și persoanele cu dizabilități nu au voie să utilizeze unitatea fără supraveghere.
26. Pentru o funcționare eficientă, în timpul utilizării aparatului închideți ușile și ferestrele.
27. Goliți în mod regulat rezervorul de apă. Țineți cont de faptul că umiditatea ridicată poate cauza umplerea rapidă a rezervorului de apă.
28. Filtrul de pe partea din spate a aparatului trebuie curățat în mod regulat pentru a asigura admisia optimă a aerului.

Cablare

Verificați ca cablajul să nu fie expus la uzură, coroziune, presiune excesivă, vibrații, muchii ascuțite sau la orice alte influențe de mediu. Verificarea trebuie să țină cont și de efectele îmbătrânirii sau a vibrațiilor continue care provin din surse cum ar fi compresoarele sau ventilatoarele.

Îndepărtare și evacuare

La intervenția în circuitul de răcire în scopul reparațiilor - sau pentru orice alt motiv - trebuie folosite proceduri convenționale. Pe lângă aceasta este important să fie folosite cele mai bune practici deoarece inflamabilitatea este problemă ce trebuie luată în calcul.

Următoarele proceduri trebuie respectate:

- îndepărtarea agentului de răcire;
- spălarea circuitului cu gaz inert;
- evacuarea;
- clătire încă odată cu gaz inert;
- deschiderea circuitului la tăierea sau lipire.

Încărcătura de agent de răcire trebuie colectată în butelii de colectare adecvate. Sistemul trebuie „inundat” cu OFN (Oxygen Free Nitrogen - nitrogen fără oxigen) pentru a asigura siguranța unității. Este posibil ca acest proces trebuie repetat de câteva ori. Aerul comprimat sau oxigenul nu poate fi folosit în acest scop.

Spălarea trebuie realizată prin întreruperea vidului din sistemul cu OFN și prin continuarea umplerii până la atingerii presiunii de lucru, apoi prin evacuarea în atmosferă și în final prin crearea vidului. Procesul trebuie repetat până când nu mai este agent de răcire în sistem. La folosirea încărcării finale cu OFN, sistemul trebuie adus prin aerisire la presiunea atmosferică pentru a permite efectuarea

lucrărilor. Această operație este de importanță vitală dacă trebuie efectuate lucrări de lipire la sistemul de conducte.

Proceduri de încărcare

Suplimentar față de procedurile de încărcare convenționale trebuie respectate următoarele cerințe:

- Asigurați-vă că la utilizarea echipamentelor de încărcare nu are loc contaminarea diferitelor agenți de răcire.
- Furtunurile sau conductele trebuie să fie cât mai scurte pentru a reduce la minim cantitatea de agent de răcire din acestea.
- Buteliile trebuie păstrate în poziție verticală.
- Înainte de umplerea sistemului cu agentul de răcire asigurați-vă că sistemul este legat la pământ.
- Etichetați sistemul după ce umplerea este terminată (dacă nu este deja etichetată)
- Trebuie să fiți foarte atenți pentru ca să nu supraîncărcați sistemul de răcire.

Înainte de ungere sistemul trebuie supus la un test de presiune cu OFN. Sistemul trebuie testat la scurgere la terminarea încărcării, dar înainte de comisionare. Înainte de părăsirea locului trebuie efectuat un test de etanșare de control.

- Amplasați aparatul numai în încăperi în care nu există surse de aprindere (de exemplu, flăcări deschise, un aparat cu încălzire de gaze sau un aparat de încălzire electric pornit).
- A nu se găuri sau arde.
- Orice persoană care lucrează cu sau la circuitul de refrigerare este obligată să dețină un certificat de calificare, eliberat de o instituție acreditată în domeniu, care să demonstreze competența în utilizarea în siguranță a agenților frigorifici pe baza unei proceduri cunoscute în domeniu.
- Lucrările de service vor putea fi efectuate doar în conformitate cu specificațiile producătorului. Dacă lucrările de întreținere și reparații necesită sprijinul mai multor persoane, persoana calificată în manevrarea agenților frigorifici inflamabili va supraveghea în permanență activitatea desfășurată.

Prezentare generală a produsului

Dezumidificator de aer

- 1 Panou de control
- 2 Grilă evacuare aer
- 3 Mâner
- 4 Carcasă
- 5 Rotile
- 6 Cablu de alimentare electrică
- 7 Rezervor apă
- 8 Orificiu de evacuare condens
- 9 Grilă de admisie

Panou de control

- A Afișaj
- B Buton SUS
- C Viteză ventilator
- D Timer
- E Buton On/Off
- F Control nivel de apă
- G Buton mod
- H Buton JOS

Utilizare conform destinației

Acest aparat

- este utilizat pentru prevenirea deteriorării obiectelor sau locuințelor din cauza umidității;
- este utilizat pentru a ajuta la uscare rufelor umede;
- poate fi utilizat numai în interior, de ex. camere de zi, pivnițe, băi, spălătorii etc.;
- se va utiliza în domeniul de temperatură între 5 °C și 32 °C;
- este prevăzută pentru utilizarea conform descrierilor și instrucțiunilor de siguranță cuprinse în acest manual de utilizare.

Aparatul nu este potrivit pentru utilizare comercială. Orice altă utilizare sau modificare a aparatului se consideră a fi utilizare necorespunzătoare și poate conduce la pericole considerabile.

- 1 **Configurare**
Utilizați mânerul 3 pentru a transporta dezumidificatorul.
Observație: Pentru o utilizare eficientă închideți toate ușile, ferestrele și celelalte deschideri.

- 2 Dezumidificatorul poate fi rulat cu ajutorul roților sale 5.

Precauție! Aveți grijă ca dezumidificatorul să stea pe o suprafață plană și netedă.

- 1 **Golirea rezervorului de apă**
Scoateți cu grijă rezervorul de apă 7 pentru a evita vărsarea apei.

Precauție! Dacă pare să fie apă în interiorul aparatului, goliți rezervorul de apă și lăsați aparatul să se usuce.

- 2 Goliți și reinstalați rezervorul de apă 7. Aveți grijă să fie instalat corespunzător.

- 1 **Îndepărtarea grilei de admisie**
Pentru a curăța grila de admisie 9 (vezi „Întreținere și îngrijire”) apăsați cele două clapete care o susțin și scoateți-o.

- 2 **Instalarea grilei de admisie**
Împingeți ușor grila de admisie 9 pe carcasă până când se fixează în poziție.

- 1 **Deschiderea grilei de evacuare aer**
La punerea în funcțiune a aparatului deschideți clapeta grilei de evacuare a aerului 2 prin împingerea acesteia la semnul APASA.

- 2 **Închiderea grilei de evacuare aer**
Închideți grila de evacuare aer 2 apăsând în jos clapeta.

- 1 **Pornire**
Introduceți cablul de alimentare electrică 6 într-o priză de perete corespunzătoare. Apăsați butonul on/off E.

Precauție! Nu conectați aparatul la o priză multiplă împreună cu alte dispozitive.

- 2 **Oprire**
Pentru a opri aparatul apăsați butonul on / off E.
Observație: Înainte de a porni din nou aparatul așteptați 3 minute.

- 1 **Utilizarea drenajului condens**
Apa de condens poate fi evacuată în mod permanent printr-un furtun de drenaj.

- 2 Aveți grijă ca furtunul să fie bine fixat și să asigure scurgerea liberă a apei.

Utilizarea aparatului

⚠ Avertizare! În timpul funcționării nu acoperiți niciodată aparatul. Acest lucru ar putea duce la acumulare de căldură sau la incendiu și ar deteriora aparatul. Asigurați-vă că nu poate picura apă în aparat.



Pornire/oprire

Apăsați butonul On/Off **(E)**. Afișajul **(A)** arată nivelul actual de umiditate din încăpere.



Mod

Apăsați butonul MOD **(G)** pentru a comuta între dezumidificare automată și continuă.



Reglarea nivelului de umiditate

Asigurați-vă că aparatul se află în modul Auto. Apăsați Sus **(B)** sau Jos **(H)** pentru a seta nivelul de umiditate dorit. Aparatul începe să funcționeze până la atingerea nivelului dorit.



Viteză ventilator

Apăsați WIND **(C)** pentru a comuta viteza ventilatorului între foarte eficient (hi-efficient) și silențios (Silence).



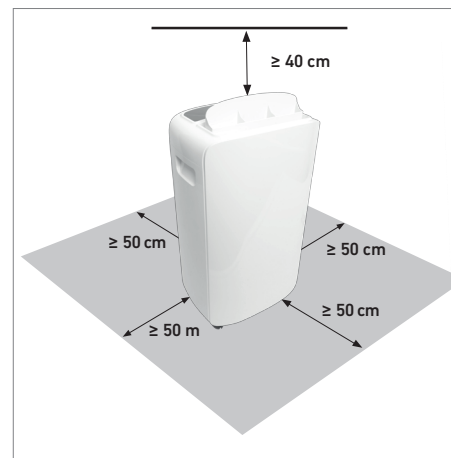
Setare timer

Pentru a pune în funcțiune dezumidicatorul pe o anumită perioadă de timp, apăsați TIMER **(D)**. Pe afișaj clipește „0”. Setati timpul pentru care doriți ca aparatul să funcționeze între 1 și 24 de ore.



Golirea rezervorului

Dacă se aprinde „Rezervor de apă plin” și afișajul arată „FL” atunci trebuie golit rezervorul de apă (vezi „Golirea rezervorului de apă”). După reinstalarea rezervorului de apă golit dezumidicatorul repornește automat după trei minute.



Instrucțiuni referitor la amplasare

Pentru o funcționare eficientă dezumidicatorul trebuie utilizat în încăperi închise.


În timpul folosirii aparatului țineți ușile, ferestrele și celelalte deschideri închise.

În vederea circulației libere a aerului asigurați o distanță de 40 cm în partea de sus și 50 cm în părțile laterale.

Dezumidicatorul poate ajuta la uscarea rufelor. Asigurați o distanță de ≥ 50 cm pe ambele părți față de rufele umede.

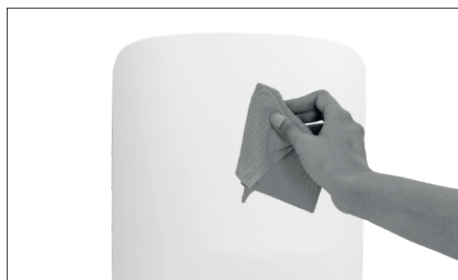
Nu utilizați dezumidicatorul în apropierea uscătoarelor, încălzitoarelor sau radiatoarelor.

Întreținere și îngrijire

 **Avertizare!** Aveți grijă ca aparatul să fie oprit și deconectat.

Curățarea carcasei

- Curățați carcasa în mod regulat cu cârpă umedă și detergent slab.
- Verificați și curățați lunar grila pentru a evita reducerea randamentului datorită prafului și murdăriei.
- Nu folosiți niciodată solvenți, aceștia pot ataca piesele din plastic ale aparatului.
- Asigurați-vă că nu poate intra apa în aparat.



Curățarea rezervorului de apă

- Pentru a evita depunerile de alge, mușgai sau bacterii curățați rezervorul de apă la fiecare 2 săptămâni.
- Scoateți ușor rezervorul de apă din dezumidificator și umpleți-l parțial cu apă și cu un detergent slab. Curățați, goliți și clătiți bine rezervorul de apă.
- **Nu puneți rezervorul de apă în mașina de spălat vase.**
- **Rezervorul de apă trebuie așezat corect în dezumidificator.**

Curățarea filtrului

- Asigurați-vă că nu intră nicio murdărie în aparat: grilajul de admisie a aerului se curăță odată pe lună cu o perie moale.
- Asigurați-vă că grila este complet uscată înainte de a o introduce în dezumidificator.
- **Nu puneți grila în mașina de spălat vase.**



Date tehnice

Tip	Notos 10 L	Tanimara 20 L
HB Art #	6772349 / 6808914	6772530 / 6808915
Tensiunea nominală	220-240 V~	220-240 V~
Frecvență nominală	50 Hz	50 Hz
Putere nominală de intrare	175 W	390 W
Grad de protecție	IPX1	IPX1
Presiune de lucru admisă (înalță/joasă)	2,8/ 0,8 Mpa	2,8/ 0,8 Mpa
Presiunea maximă admisibilă (înalță / joasă)	3,8/ 1,3 Mpa	3,8/ 1,3 Mpa
Greutate netă/ brută	10,5 kg/ 11,5 kg	10,8 kg/ 11,8 kg
Capacitate pe zi	10 l (30 °C / 80% RH)	20 l (30 °C / 80% RH)
Capacitate rezervor apă	2 l	2 l
Temperatura de utilizare	5-32 °C	5-32 °C
Agent de răcire	R290/ 40g	R290/ 75g
Suprafața de aplicare a aplicației	15-18 m ²	20-25 m ²
Zgomote	42 dB(A)	48 dB(A)
Dimensiune (L x Î x A)	292 x 501 x 190 mm	


Zgomot

Valorile specificate în aceste instrucțiuni sunt măsurate în concordanță cu o procedură standardizată de măsurare și se pot utiliza pentru compararea aparatelor. Acestea pot fi utilizate într-o evaluare preliminară a expunerii.

Depozitare

Înainte de acoperirea cu folie de plastic curățați aparatul, rezervorul de apă și grilele. Depozitați aparatul într-un loc uscat, ferit de îngheț. Aveți grijă să depozitați aparatul într-o încăpere cu dimensiuni minime de 25 - 30 m³. Aparatul trebuie depozitat doar în încăperi fără surse de aprindere permanente.

Piese de schimb

 **Avertizare!** Piesele de schimb trebuie să respecte cerințele specificate de producător. Prin urmare, utilizați numai piese de schimb originale sau piese de schimb autorizate de producător.

Dacă aveți nevoie de service sau de piese de schimb vă rugăm contactați magazinul local HORNBACK sau trimiteți e-mail la adresa: service@hornbach.com

Remedierea defectelor

Problema	Soluția
Aparatul nu pornește.	<ul style="list-style-type: none">- Verificați dacă cablul de alimentare electrică este introdus corect.- Temperatura ambientală este prea ridicată sau prea scăzută.- Dezumidificatorul a atins valoarea presetată de umiditate.- Rezervorul de apă nu este introdus corect.
Aparatul nu usucă aerul așa cum era de așteptat.	<ul style="list-style-type: none">- Timpul a fost prea scurt.- Aveți grijă ca aparatul să fie lipsit de obstacole.- Valoarea setată de umiditate nu este suficient de mică.- Verificați dacă sunt închise toate ferestrele și celelalte deschideri.- Temperatura încăperii este prea scăzută (mai mică de 5 °C).- Există un aparat care emite vapori de apă
Aparatul este foarte zgomotos.	<ul style="list-style-type: none">- Aparatul este înclinat și nu stă în poziție verticală.- Suprafața pe care stă nu este plană.- Filtrul este blocat. Curățați filtrul.
Apare gheață pe conducte	<ul style="list-style-type: none">- Acesta este un proces normal. Aparatul are o funcție de dezghețare automată.

Coduri de eroare și siguranță

Cod	Semnificație	Soluția
E2	Senzorul de temperatură este defect	Deconectați și conectați cablul de alimentare cu curent. Dacă eroarea persistă, contactați magazinul dvs. HORNBAACH.
P1	Aparatul se dezgheață	Codul dispăre automat după ce aparatul se dezgheață.
FL	Rezervorul de apă este plin sau nu este introdus corect.	Goliți rezervorul de apă și introduceți-l corect în aparat.
LO/HI	Temperatură ambientală este prea scăzută/ridicată	Este un fenomen normal.

Dacă aveți nevoie de service vă rugăm contactați magazinul local HORNBAACH sau trimiteți e-mail la adresa: service@hornbach.com

Eliminarea ca deșeu



Simbolul de „tomberon tăiat” impune eliminarea separată ca deșeu a aparatelor electrice și electronice (WEEE) uzate. Astfel de aparate pot conține substanțe valoroase, dar periculoase și poluante. Legislația nu vă permite să eliminați aceste produse ca deșeu la gunoiul menajer, ci sunteți obligați să le predați unui centru de colectare indicat pentru reciclarea aparaturii electrice și electronice. În acest mod contribuiți la protejarea resurselor și a mediului înconjurător.

Compania HORNBAACH are următoarele obligații în Germania:

- să recepționeze fără costuri un aparat uzat de același tip în sectorul comercial HORNBAACH, la achiziționarea unui aparat electric sau electronic nou.
- să recepționeze fără costuri până la 3 aparate electrice sau electronice uzate de același tip (cu o lungime max. a muchiei de 25 cm) în sectorul comercial HORNBAACH, și fără achiziționarea unui aparat nou.
- la livrarea unui aparat electric sau electronic nou într-o gospodărie privată, să recepționeze fără costuri un aparat uzat de același tip sau să vă ofere posibilitatea de returnare a acestuia în vecinătatea dvs.

Pentru mai multe informații vizitați pagina www.hornbach.com sau adresați-vă organelor locale competente.

Dezmembrarea și eliminarea ca deșeu, în special eliminarea agentului de răcire, trebuie efectuată exclusiv de producător sau de persoane calificate în mod asemănător.

Copiii nu au voie în niciun caz să se joace cu pungile din plastic și cu materialul de ambalare, deoarece există pericol de rănire, respectiv de asfixiere. Depozitați în siguranță astfel de materiale sau eliminați-le ca deșeu în mod ecologic.

Thank you!

We are convinced that this appliance will exceed your expectations and wish you joy while using it.

Please read this user manual completely and observe the safety instructions.

Scope of delivery

1x Air dehumidifier

1x Hose

If any parts are missing or damaged, please contact your HORNBAACH Store.

Table of content

Scope of delivery	113
Symbols	113
Safety Instructions	114
Product overview	118
Intended Use	118
Using the appliance	120
Care & Maintenance	122
Technical Data	123
Noise	123
Storage	123
Replacement Parts	123
Troubleshooting	124
Error and safety codes	124
Disposal	125

Symbols



The appliance contains the refrigerant R290, which is a flammable product. It shall be installed, operated and stored in a room with a floor area larger than 4.0 m².




Please read this user manual carefully and keep it for further reference.



Service personnel should handle the equipment according to the installation manual.

Safety Instructions

 **Important safety instructions.** Please read these safety instructions carefully before using the appliance. Keep this manual in a convenient place so you can always refer to it for the safe and proper use of the appliance. Please make sure to pass it on to any new owner of this appliance so he can become familiar with it and the safety warnings.

Always observe the safety instructions. Failure to follow the warnings and instructions may result in electric shock, fire and/or serious injury. The producer is not responsible for any damage or injuries that may result of it.

1. This appliance can be used by children aged from 8 years and above and persons with reduced physical, sensory or mental capabilities or lack of experience and knowledge if they have been given supervision or instruction concerning use of the appliance in a safe way and understand the hazards involved. Cleaning and user maintenance shall not be made by children without supervision. Children shall not play with the appliance.
2. Ensure to always transport the appliance in an upright position.

3. Before using for the first time, ensure that the appliance has been positioned upright on its final position for at least 4 hours. Not doing so will void your warranty claim.
4. The appliance is not intended for commercial use.
5. This appliance fulfils all current safety standards and must be treated with care.
6. Always use the appliance as described in the intended use. Do not use the appliance in the following cases:
 - near a fire
 - with defective main plugs
 - outdoors or in direct sunlight
 - near water and spraying water like bath tubs, showers or pools.
 - with extension cords or frame connectors
 - when the appliance is defective
 - as construction dryer or in rooms with strong particulate pollution
7. Always plug the appliance into a mains outlet meeting the requirements described in the technical data or the rating plate on the back of the appliance.
8. Ensure to connect the appliance only to a grounded mains plug.
9. Do not use the appliance in an altitude of more than 2000 m above sea level.
10. Compliance with national gas regulations shall be observed.

11. The appliance shall only be stored in rooms without permanent ignition source.
12. Escaping refrigerant can cause frostbite, irritate the respiratory passages or lead to a loss of consciousness and to suffocation.
 - Avoid contact with the refrigerant.
 - Prevent damage to refrigerant lines.
13. The appliances are provided with the refrigerant R290. This refrigerant is an ecologically friendly, but flammable product. The appliance is only to be operated or stored in a room with a floor area of min. 4.0 m². The appliance must only be operated within the temperature range of 5 ° to 32 °C. Additionally, the following indications concerning appliances containing refrigerant R290 need to be followed:
 - Do not damage the refrigerant circuit. Escaping refrigerant can catch fire.
 - In case of escaping refrigerant, keep any kind of open fire sources well away and ventilate the room thoroughly. Turn off the appliance immediately. Do not pull the plug out of the mains, as this can become a source of ignition.
14. The system contains refrigerant under high pressure and shall only be maintained by the manufacturer or similarly qualified persons.

15. **Warning:** Refrigerants can be odourless!
16. Before cleaning or maintaining the appliance, please turn it off and pull the power plug.
17. Always clean the appliance with cleaning agents recommended by the manufacturer. Do not use any means or substances other than those recommended by the manufacturer to speed up the defrost process.
18. Do not insert or pull out the power plug with wet hands.
19. If the supply cord is damaged, it must be replaced by the manufacturer or its service agent or a similarly qualified person in order to avoid a hazard. Never operate the appliance with a defective supply cord.
20. Never cover the appliance with a towel or anything similar. Keep air inlet and air outlet clear of obstacles.
21. Keep children from playing or climbing on the appliance.
22. Do not repair or disassemble the air conditioner by yourself.
23. Always keep the appliance in an upright and stable position. Do not place any objects on the appliance.
24. Prohibit inserting any fingers or objects into the appliance. Take special care with children. The functionality of the appliance could be damaged.
25. Children and disabled people are not allowed to use

the unit without supervision.

26. Close doors and windows when operating the appliance, so that it can work effectively.
27. Empty the water tank regularly. Please observe, that high humidity can cause the water tank to fill quickly.
28. The filter on the backside of the appliance must be cleaned regularly to guarantee an optimal air inlet.

Cabling

Check that cabling will not be subject to wear, corrosion, excessive pressure, vibration, sharp edges or any other adverse environmental effects. The check shall also take into account the effects of aging or continual vibration from sources such as compressors or fans.

Removal and evacuation

When breaking into the refrigerant circuit to make repairs – or for any other purpose – conventional procedures shall be used. However, it is important that best practice is followed since flammability is a consideration.

The following procedure shall be adhered to:

- remove refrigerant;
- purge the circuit with inert gas;
- evacuate;
- purge again with inert gas;
- open the circuit by cutting or brazing.

The refrigerant charge shall be recovered into the correct recovery cylinders. The system shall be “flushed” with OFN to render the unit safe. This process may need to be repeated several times. Compressed air or oxygen shall not be used for this task.

Flushing shall be achieved by breaking the vacuum in the system with OFN and continuing to fill until the working pressure is achieved, then venting to atmosphere, and finally pulling down to a vacuum. This process shall be repeated until no refrigerant is within the system. When the final OFN charge is used, the system shall be vented down to atmospheric pressure to enable work to take place. This operation is absolutely vital if brazing operations on the pipe-work are to take place.

Charging procedures

In addition to conventional charging procedures, the following requirements shall be followed.

- Ensure that contamination of different refrigerants does not occur when using charging equipment. Hoses or lines shall be as short as possible to minimise the amount of refrigerant contained in them.
- Cylinders shall be kept upright.

- Ensure that the refrigeration system is earthed prior to charging the system with refrigerant.
- Label the system when charging is complete (if not already).
- Extreme care shall be taken not to overfill the refrigeration system.

Prior to recharging the system it shall be pressure tested with OFN. The system shall be leak tested on completion of charging but prior to commissioning. A follow up leak test shall be carried out prior to leaving the site.

- Only set up the device in a room in which there is no source of ignition present (e.g. open flames, a gas appliance or an electric heater).
- Do not pierce or burn.
- Every person working with or at the refrigerant circuit must be able to provide a certificate of qualification issued by a body accredited by the industry, demonstrating their competence in the safe use of refrigerants based on a procedure well-known in the industry.
- Service work may only be carried out in accordance with the manufacturer's specifications. If maintenance and repair work require the support of additional persons, the person trained in handling flammable refrigerants shall continuously supervise the work carried out.

Product overview

Air dehumidifier

- 1 Control panel
- 2 Air outlet grille
- 3 Handle
- 4 Housing
- 5 Rolls
- 6 Power supply cord
- 7 Water tank
- 8 Condensation drain
- 9 Intake grille

Control panel

- A Display
- B Control UP
- C Fan speed
- D Timer
- E On/ off button
- F Water level control
- G Mode button
- H Control DOWN

Intended Use

This tool is

- used to prevent moisture damage to objects or dwellings;
- used to support drying wet laundry;
- only allowed to be used indoors, e.g. in living rooms, cellars, bath rooms, laundry rooms etc.;
- to be operated at temperatures from 5 °C to 32 °C;
- to use according to the descriptions and safety instructions indicated in this operating manual.

The appliance is not intended for commercial use. Any other use or modification to the appliance is considered as improper use and could cause considerable dangers.

- 1 **Setup**
Use the handles 3. to carry the dehumidifier
Note: Close all doors, windows and other openings for efficient usage.

- 2 The dehumidifier can also be rolled by its rolls 5.

Caution! Make sure that the dehumidifier stands on a flat and even floor.

- 1 **Empty the water tank**
Carefully pull out the water tank 7 to avoid spilling water.

Caution! If water appears to be inside the appliance, empty the water tank and let the appliance dry.

- 2 Empty and reinstall the water tank 7. Make sure it is installed properly.

- 1 **Remove intake grille**
For cleaning the intake grille 9 (see “Care and Maintenance”), push the two flaps holding it and remove it.

- 2 **Install intake grille**
Push the intake grille 9 gently onto the housing until it clicks into place.

- 1 **Open the air outlet grille**
When putting the appliance into operation, open the flap of the air outlet grille 2 by pushing it open at the mark labelled with PUSH.

- 2 **Close the air outlet grille**
Close the air outlet grille 2 by pushing down the flap.

- 1 **Switch on**
Insert the power supply cord 6 into a suitable wall socket. Press the on/ off button E.

Caution! Do not plug the appliance into a multiple socket with other devices.

- 2 **Switch off**
Press the on/ off button E to switch off the appliance.
Note: Wait 3 minutes until switching on the appliance again.

- 1 **Use the condensation drain**
Condensation water can permanently be derived with a drainage hose.

- 2 Make sure that the hose is attached firmly and ensure an unimpeded water drain.

Using the appliance

Warning! Never cover the appliance during operation. This could lead to heat accumulation or fire and damage to your appliance. Make sure no water can drop into the appliance.



Switch On/Off

Press ON/OFF button (E). The current humidity level in the room shows in the display (A).



Mode

Press MODE (G) to switch between automatic and continuous dehumidification.



Setting humidity level

Ensure that the appliance is in Auto mode. Press UP (B) or DOWN (H) to set the desired humidity level. The appliance will start to work until the desired level is reached.



Fan speed

Press WIND (C) to switch between highly efficient (hi-efficient) and silent (Silence) fan speed.



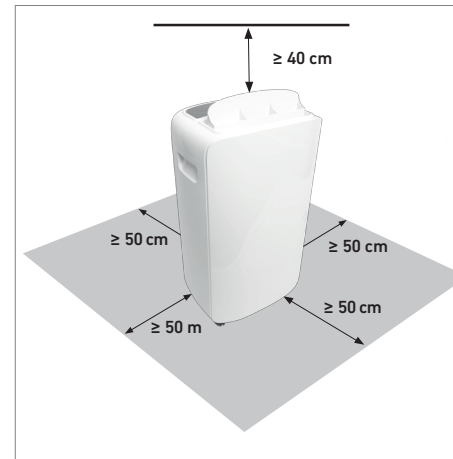
Set timer

To run the dehumidifier for a pre-set amount of hours, press TIMER (D). "0" blinks on the display. Set the time you wish the appliance to operate between 1 and 24 hours.



Empty the container

If "Water full" lights up and the display shows "FL", the water tank needs to be emptied (see "Empty the water tank") After reinstalling the emptied water tank, the dehumidifier restarts automatically after three minutes.



Placement guidelines


The dehumidifier should be used in closed rooms for efficient work. When operating the appliance, keep doors, windows and other openings closed.

Make sure to maintain distances of 40 cm upwards and 50 cm side-wards for free air circulation

The dehumidifier can support drying laundry. Make sure to maintain distances of ≥ 50 cm on all sides to the wet laundry.

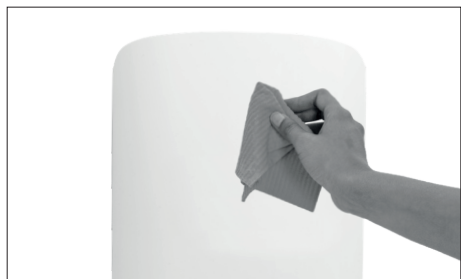
Do not operate the dehumidifier near dryers, heaters or radiators.

Care & Maintenance

 **Warning!** Make sure the appliance is switched off and unplugged.

Cleaning the housing

- Clean the housing regularly with a moist cloth and a mild cleaning detergent.
- Check and clean the grille monthly to avoid performance reduction due to dust and dirt.
- Never use solvents; these could attack the plastic parts of the equipment.
- Ensure that no water can seep into the device.



Cleaning the water tank

- Clean the water tank every 2 weeks to avoid deposit of algae, mould or bacteria.
- Gently pull out the water tank from the dehumidifier and fill the tank partly with water and a mild cleaning detergent. Clean, empty and rinse the water tank thoroughly.
- **Do not put the water tank into the dishwasher.**
- **The water tank has to be inserted correctly into the dehumidifier.**

Cleaning the filter

- Make sure that no dirt gets into the appliance: Clean the supply air grille once a month using a soft brush.
- Ensure that the grille is completely dry before inserting it into the dehumidifier.
- **Do not put the grille into the dishwasher.**



Technical Data

Type	Notos 10 L	Tanimara 20 L
HB Art #	6772349 / 6808914	6772530 / 6808915
Nominal voltage	220-240 V~	220-240 V~
Nominal frequency	50 Hz	50 Hz
Rated input	175 W	390 W
Degree of protection	IPX1	IPX1
Permissible operation pressure (high/ low)	2.8/ 0.8 Mpa	2.8/ 0.8 Mpa
Max. allowable pressure (high/ low)	3.8/ 1.3 Mpa	3.8/ 1.3 Mpa
Weight net/ gross	10.5 kg/ 11.5 kg	10.8 kg/ 11.8 kg
Capacity per day	10 l (30 °C / 80% RH)	20 l (30 °C / 80% RH)
Water tank capacity	2 l	2 l
Operating temperature	5-32 °C	5-32 °C
Refrigerant	R290/ 40g	R290/ 75g
Application floor area	15-18 m ²	20-25 m ²
Noise	42 dB(A)	48 dB(A)
Dimension (W x H x D)	292 x 501 x 190 mm	

Noise


The values given in these instructions have been measured in accordance with a standardized measurement procedure and can be used to compare appliances. It may be used for a preliminary assessment of exposure.

Storage

Clean the appliance, the water tank and the grilles before covering it with plastic foil.

Store the appliance in a dry and frost-proof place. Ensure to store the appliance in a room with a dimension of min. 25 - 30 m³. The appliance shall only be stored in rooms without permanent ignition source.

Replacement Parts

 **Warning!** Replacement parts must conform with the requirements specified by the manufacturer. Therefore use original replacement parts only or spare parts authorised by the manufacturer.

In case of service requests or spare parts, please contact your local HORNBAACH store or write an email to: service@hornbach.com

Troubleshooting

Problem	Solution
The appliance doesn't start.	<ul style="list-style-type: none"> - Check if the power supply cord is inserted correctly. - Environmental temperature is too high or too low. - The dehumidifier has reached the preset humidity setting. - The water tank is not inserted correctly.
The appliance doesn't dry the air as expected.	<ul style="list-style-type: none"> - Time was too short. - Make sure the appliance is free from obstacles. - The humidity setting isn't set low enough. - Check if all windows and other openings are closed. - The room temperature is too low (lower than 5 °C). - There is an appliance which emits water vapour
Loud sounds from the appliance.	<ul style="list-style-type: none"> - The appliance stands tilted and not upright. - The floor is not flat. - Filter is blocked. Clean filter.
Ice appears on the spoons-	- This is a normal process. The appliance has an automatic defrost.

Error and safety codes

Code	Meaning	Solution
E2	Temperature sensor is defective	Disconnect and connect the power supply cord. If error still occurs, contact your HORNBAACH store.
P1	Appliance is defrosting	Code will disappear automatically when the appliance has defrosted.
FL	Water tank is full or not inserted correctly	Empty the water tank and insert it correctly into the appliance.
LO/HI	The ambient temperature is too low/high	It's a normal phenomenon.

In case of service requests please contact your local HORNBAACH store or write an email to: service@hornbach.com

Disposal



The crossed-out wheeled bin symbol requires separate disposal for waste electrical and electronic equipment (WEEE). Such equipment may contain valuable, but dangerous and hazardous substances. You are required by law to return these products to a designated collection point for the recycling of WEEE and must not under any circumstances dispose of them as unsorted municipal waste. In this way, you can help to conserve resources and protect the environment.

Children must not play with plastic bags and packaging material, due to the risk of injury and suffocation. Store such material safely or dispose of it in an environmentally friendly way.

In Germany, HORNBAACH is obliged:

- to take back old appliances of the same type free of charge in HORNBAACH stores when you purchase a new electrical or electronic appliance.
- to take back up to 3 WEEE of the same type (up to max. 25 cm edge length) free of charge in HORNBAACH stores, even if you do not purchase a new appliance.
- when delivering a new electrical or electronic appliance to a private household, to collect an old appliance of the same type free of charge or to enable you to return it in your immediate vicinity.

For further details, please consult www.hornbach.com or your local authorities.

The dismantling and disposal, especially the disposal of the refrigerant, is to be carried out exclusively by the manufacturer or by similarly qualified persons.

