

# Partytent Heater Sail

## User Manual

NL 2

EN 11

DE 20

FR 29

SV 38

DA 47

FI 56

CS 65

SK 74

RO 83



Model: Partytent Heater Sail

Date: 09/08/2021

Product code: 336009

Version: v1.0

336030 (Swiss plug)

**EUROM**<sup>®</sup>

POWERFUL PRODUCTS SINCE 1974

Gefeliciteerd met uw aankoop van dit EUROM-apparaat. U heeft een hoogwaardig apparaat gekocht waar u nog vele jaren plezier van zal hebben. Door dit apparaat met aandacht en zorg te gebruiken, beperkt u het risico op persoonlijk letsel of materiële schade.



#### LET OP

Lees deze gebruiksaanwijzing eerst grondig door en zorg dat u alles goed begrijpt voordat u het apparaat monteert, installeert en gebruikt.

## Inleiding

In deze handleiding staat het correcte en veilige gebruik van dit apparaat beschreven. Bewaar deze handleiding voor toekomstig gebruik. De handleiding is een onmisbaar onderdeel van het apparaat en moet bij doorverkoop of inruil aan de nieuwe eigenaar worden overhandigd. Deze handleiding is met de grootst mogelijke zorg samengesteld. Wij behouden ons desalniettemin het recht voor deze handleiding te allen tijde te verbeteren en aan te passen. De gebruikte afbeeldingen kunnen afwijken.

De volgende symbolen en termen worden in deze handleiding gebruikt om de lezer te wijzen op veiligheidskwesties en belangrijke informatie:



#### WAARSCHUWING

Duidt op een gevaarlijke situatie die, indien de veiligheidsinstructies niet worden opgevolgd, kan leiden tot letsel bij de operator of omstanders, lichte en/of matige schade aan het product of aan het milieu.



#### LET OP

Duidt op een gevaarlijke situatie die, indien de veiligheidsinstructies niet worden opgevolgd, kan leiden tot lichte en/of matige schade aan het product of aan het milieu.

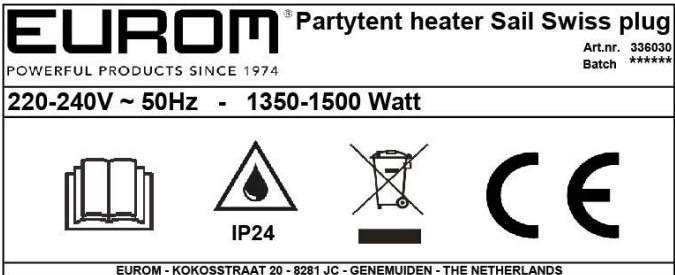
## Garantie

EUROM biedt 24 maanden garantie op dit apparaat vanaf de datum van aankoop. Slijtage door normaal gebruik valt niet onder de garantie. De garantie vervalt als een defect het gevolg is van onopzettelijk of onzorgvuldig gebruik van het apparaat. De fabrikant, importeur en leverancier zijn niet aansprakelijk voor onjuiste aansluitingen.

## Identificatie

<b>EUROM</b> <sup>®</sup>	<b>Partytent heater Sail</b>		
POWERFUL PRODUCTS SINCE 1974	Art.nr. 336009 Batch *****		
<b>220-240V ~ 50Hz - 1350-1500 Watt</b>			
EUROM - KOKOSSTRAAT 20 - 8281 JC - GENEMUIDEN - THE NETHERLANDS			

Afbeelding 1



Afbeelding 2

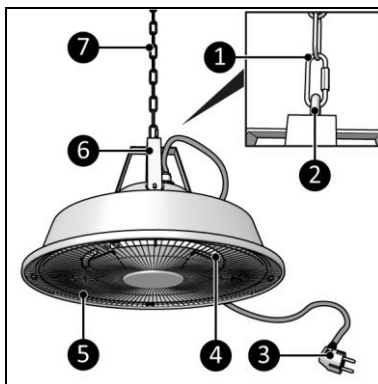
### Specificaties

Productafmeting:	Ø 430 x 280 mm
Gewicht:	3,04 kg
Spanning:	220-240 V ~ 50 Hz
Vermogen:	1500 W
Beschermingsgraad:	IP24
Beschermingsklasse:	Klasse I

### Beschrijving

De Partytent Heater Sail is een gebruiksvriendelijke infrarood verwarmers voor huishoudelijk buitengebruik (Afbeelding 3).

1. Karabijnhaak
2. Ophangoog
3. Stekker
4. Infraroodlamp
5. Beschermingsrooster
6. Beugels
7. Ophangketting



Afbeelding 3

## Veiligheid

Lees deze veiligheidsinstructies grondig door en zorg dat u alles goed begrijpt. Onjuist gebruik kan leiden tot letsels en zorgt ervoor dat de garantie van EUROM vervalt.

Dit apparaat is niet geschikt voor personen met een fysieke, zintuiglijke of mentale beperking of met gebrek aan ervaring en kennis (inclusief kinderen). Houd het apparaat buiten het bereik van kinderen, onbevoegden en huisdieren. Gebruik dit apparaat niet in kleine ruimten als deze worden bewoond door personen of dieren die de ruimte niet zelfstandig kunnen verlaten, tenzij er voortdurend toezicht is.



### WAARSCHUWING

Dit apparaat heeft geen functie om de kamertemperatuur te regelen. Laat het apparaat nooit onbeheerd achter wanneer het aanstaat.

## Algemene veiligheidsinstructies



### WAARSCHUWING

- Zorg dat er geen water op of in het apparaat spat.
- Dompel geen enkel deel van het apparaat onder in water of andere vloeistoffen.
- Steek nooit vingers of andere voorwerpen in de openingen van het apparaat.
- Stel het apparaat niet bloot aan sterke trillingen of mechanische belasting.



### WAARSCHUWING

Het apparaat wordt erg heet. Raak het apparaat niet aan tijdens gebruik of binnen vijf minuten na gebruik.



### LET OP

Dek het apparaat niet af tijdens het gebruik of na gebruik als het apparaat nog heet is. Houd textiel, gordijnen, tentdoeken en ander brandbaar materiaal op een minimumafstand van 1 meter van het apparaat om het brandgevaar te verminderen.

## Veiligheid tijdens gebruik

### WAARSCHUWING

Gebruik het apparaat niet:

- binnen of in een kleine ruimte;
- hellend of naar boven wijzend;
- liggend, leunend of staand;
- als de onderdelen vuil of nat zijn;
- in de buurt van of in een vochtige omgeving, zoals een sauna, badkamer of wasruimte;
- in de buurt van een waterbron, zoals een bad, douche of zwembad;
- in de buurt van of in een stoffige en vuile omgeving, zoals een bouwplaats;
- in de buurt van ontvlambare materialen, vloeistoffen of dampen, zoals een schuur, stal of broeikas;
- in de buurt van andere warmtebronnen en open vuur;
- direct onder een stopcontact;
- met accessoires die niet door de fabrikant worden aanbevolen of meegeleverd;
- in combinatie met een toestel dat het apparaat automatisch inschakelt, zoals een timer, dimmer of een ander toestel.



Als het apparaat, het netsnoer of de stekker schade vertoont of slecht werkt, stel het apparaat dan onmiddellijk buiten gebruik en onderbreek de stroomtoevoer meteen.

## Vervoer en opslag

- Maak het apparaat schoon voordat u het opbergt.
- Vervoer het apparaat in de originele verpakking.
- Bewaar het apparaat in de originele verpakking op een koele, droge en stofvrije plaats.

## Montage en installatie

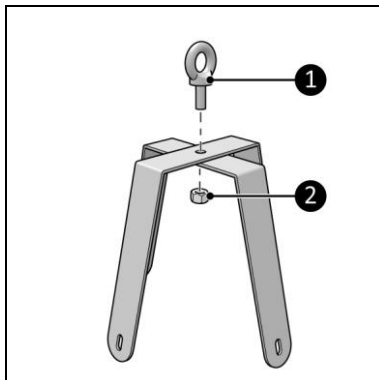
Het apparaat is verpakt in één doos. Verwijder al het verpakkingsmateriaal en controleer of het apparaat niet beschadigd is. Gebruik het apparaat niet als het beschadigd is, maar neem in dat geval altijd eerst contact op met uw leverancier. Bewaar de verpakking voor veilige opslag en vervoer.

Hardware inbegrepen:

- 2 beugels, schroef met ophangoog, moer en 4 schroeven;
- Oogbout met ophangoog;
- standaard ophangketting (50 cm) met schroefsluiting en ring;
- extra ophangketting (30 cm);
- 2 karabijnhaken;
- 3 tiewraps.

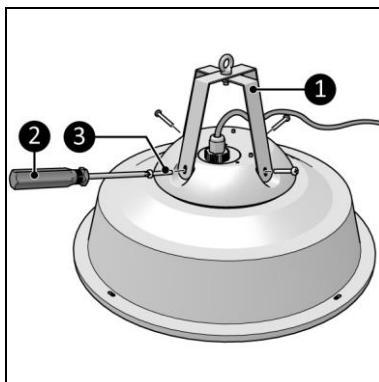
## Montage

1. Schroef beide beugels samen met het ophangoog (Afbeelding 4, pos. 1) en de moer (Afbeelding 4, pos. 2) vast.



Afbeelding 4

2. Schroef de beugels (Afbeelding 5, pos. 1) met de vier schroeven (Afbeelding 5, pos. 3) aan het apparaat vast met behulp van een kruiskopschroevendraaier (Afbeelding 5, pos. 2).



Afbeelding 5

## Montage



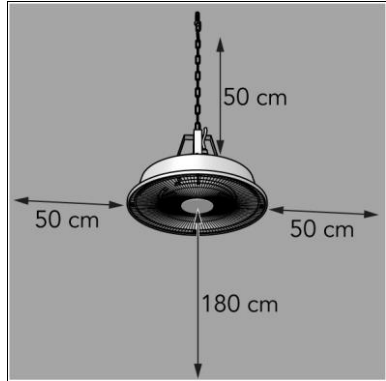
### WAARSCHUWING

Het plafond of het frame dat voor de montage wordt gebruikt, moet gemaakt zijn van brandvertragend of niet-ontvlambaar materiaal. En moet bestand zijn tegen een temperatuur van 150 °C.

1. Plaats het apparaat op een minimale afstand (Afbeelding 6) van:
  - 50 cm tot een onbrandbaar plafond of dak;
  - 50 cm tot de zijwanden;
  - 180 cm tot de vloer.
2. Monteer het apparaat nooit direct onder een stopcontact.

Het apparaat kan bevestigd worden:

- op het plafond;
- op een frame.



Afbeelding 6

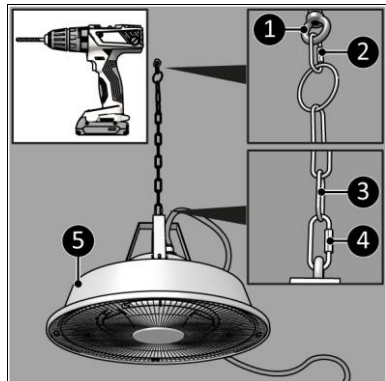
## Hangend aan het plafond



### LET OP

Gebruik bevestigingsmaterialen die geschikt zijn voor de ondergrond. De meegeleverde ankerbouten zijn geschikt voor een plafond uit beton.

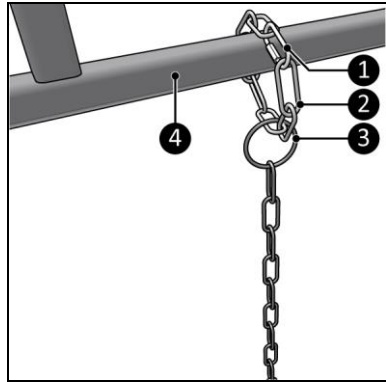
1. Boor een gat met een diameter van 8 mm.
2. Plaats de oogbout met ophangoog in het gat (Afbeelding 7, pos. 1).
3. Bevestig een karabijnhaak (Afbeelding 7, pos. 2) aan de ophangketting (50 cm) en de oogbout met ophangoog (Afbeelding 7, pos. 1).
4. Bevestig een karabijnhaak (Afbeelding 7, pos. 4) aan de ophangketting (50 cm) (Afbeelding 7, pos. 3) en aan het ophangoog van het apparaat (Afbeelding 7, pos. 5).



Afbeelding 7

## Hangend aan een frame

1. Plaats de extra ophangketting (30 cm) (Afbeelding 8, pos. 2) door de ring van de ophangketting (50 cm) (Afbeelding 8, pos. 3) en boven het frame (Afbeelding 8, pos. 4).
2. Bevestig een karabijnhaak (Afbeelding 8, pos. 1) aan beide uiteinden van de extra ophangketting (30 cm) om de lus te sluiten.
3. Bevestig een karabijnhaak (Afbeelding 7, pos. 4) aan de ophangketting (Afbeelding 7, pos. 3) en aan het ophangoog van het apparaat (Afbeelding 7, pos. 5).



Afbeelding 8

## Installatie



### WAARSCHUWING

Steek de stekker niet in het stopcontact voordat het apparaat correct op de juiste plaats is bevestigd.

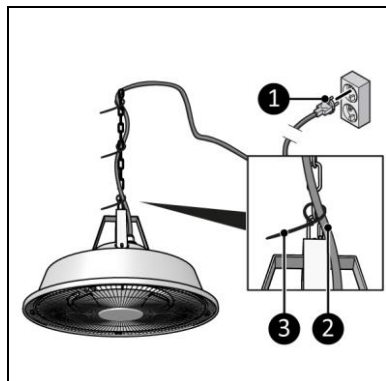
Gebruik geen verlengsnoer, dit kan leiden tot oververhitting en brand. Als een verlengsnoer onvermijdelijk is, gebruik dan een onbeschadigde en gearde versie. Gebruik een verlengsnoer met een minimumvermogen van 1500 watt. Wikkel het verlengsnoer altijd volledig af om oververhitting te voorkomen.



### LET OP

Zorg dat de hoofdspanning gelijk is aan de spanning die aangegeven staat op het identificatielabel van het apparaat. Alle elektrische aansluitingen moeten onder alle omstandigheden droog blijven.

1. Zorg dat het apparaat stevig is bevestigd.
2. Plaats de stroomkabel (Afbeelding 9, pos. 2) langs de ophangketting met behulp van de tiewraps (Afbeelding 9, pos. 3).
3. Steek de stekker (Afbeelding 9, pos. 1) in een gearde stopcontact waar u eenvoudig bij kunt. Gebruik een gearde stopcontact met een minimumvermogen van 1500 watt.
4. Zorg dat de stroomkabel niet in contact komt met het apparaat.



Afbeelding 9



## Werking

### WAARSCHUWING



Controleer voor elk gebruik of:

- uw handen droog zijn voordat u het apparaat bedient;
- het apparaat schoon en droog is;
- het apparaat niet beschadigd is;
- het apparaat stevig bevestigd is.



### LET OP

Als u het apparaat aanzet, kan er rook en geur ontstaan. Dit is normaal en zal na een paar minuten verdwijnen.

1. Steek de stekker (Afbeelding 9, pos. 1) in een geaard stopcontact waar u eenvoudig bij kunt. Gebruik een geaard stopcontact met een minimumvermogen van 1500 watt.

## Na de werking



### LET OP

Gebruik de stroomkabel niet om het apparaat los te koppelen of te dragen. Wind de stroomkabel niet te strak op en niet in scherpe hoeken. Wikkel de stroomkabel niet om het apparaat heen.

1. Trek de stekker uit het stopcontact (Afbeelding 9, pos. 1).
2. Laat het apparaat eerst afkoelen voordat u het aanraakt.
3. Rol de stroomkabel op.

## Onderhoud



### WAARSCHUWING

Voer geen reparaties of wijzigingen aan dit apparaat uit.

Onderhoud en reparaties moeten worden uitgevoerd door een vakman die bevoegd is door EUROM. Als de infraroodlamp, de elektrische kabel en/of de elektrische stekker is beschadigd, moet deze worden vervangen door de fabrikant, servicemedewerker of personen met vergelijkbare kwalificaties om risico's te voorkomen.

## Reiniging



### WAARSCHUWING

Het apparaat wordt erg heet. Zorg dat de stekker van het apparaat uit het stopcontact is en volledig is afgekoeld.

## LET OP

Gebruik geen:



- schuursponsjes;
- harde borstels;
- ontvlambare, agressieve of chemische reinigingsmiddelen.

Voorkom dat er water in het apparaat komt. Dompel geen enkel deel van het apparaat onder in water of andere vloeistoffen.

We raden aan het apparaat na elk gebruik en voor het opbergen te reinigen.

1. Stofzuig de openingen zorgvuldig om stof en vuil te verwijderen.
2. Veeg het apparaat af met een vochtige, schone, zachte, pluivrije doek of een zachte borstel.
3. Laat het apparaat volledig drogen voor gebruik en opslag.

## Verwijdering




Gooi het apparaat aan het einde van de levensduur weg volgens de plaatselijke wetten en voorschriften of lever het apparaat in bij uw leverancier.

## Bijlages

De CE-verklaring vindt u aan het einde van deze handleiding.



Thank you for choosing this EUROM device. You have purchased a quality device that you will enjoy for many years. Using this device with respect and care will reduce the risk of personal injury or material damage.

	<b>CAUTION</b> It is important to read and understand this instruction manual before assembling, installing and using the device.
---	--

## Introduction

This manual describes the correct and safe use of this device. Keep this manual for future reference. The manual is an essential part of the device and must be given to the new owner upon resale or exchange. This manual has been compiled with the utmost care. Nevertheless, we reserve the right to improve and adjust this manual at any time. The images used may differ.

The following symbols and terms are used in this manual to alert the reader on safety issues and important information:

	<b>WARNING</b> Indicates a hazardous situation which, if the safety instructions are not followed, can lead to injuries to the operator or bystanders, light and/or moderate damage to the product or to the environment.
	<b>CAUTION</b> Indicates a hazardous situation which, if the safety instructions are not followed, can lead to light and/or moderate damage to the product or to the environment.

## Warranty

EUROM offers a 24-month warranty on this device from the date of purchase. The warranty does not cover wear and tear from normal use. The warranty expires if a defect is the result of unintentional or careless use of the device. The manufacturer, importer and supplier are not liable for incorrect connections.

## Identification





<b>EUROM</b> <sup>®</sup> POWERFUL PRODUCTS SINCE 1974	<b>Partytent heater Sail</b> Art.nr. 336009 Batch *****		
<b>220-240V ~ 50Hz - 1350-1500 Watt</b>			
	 IP24		
EUROM - KOKOSSTRAAT 20 - 8281 JC - GENEMUIDEN - THE NETHERLANDS			

Figure 1

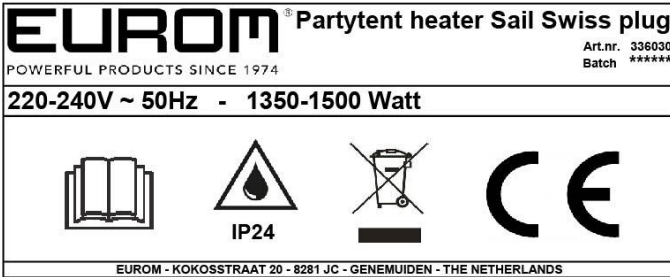


Figure 2

### Specifications

Product size:	Ø 430 x 280 mm
Weight:	3.04 kg
Voltage:	220-240 V ~ 50 Hz
Power:	1500 W
Protection rating:	IP24
Protective class:	Class I

### Description

The Partytent Heater Sail is an easy-to-use infrared heater for domestic outdoor use (Figure 3).

1. Karabiner hook
2. Hanging eye
3. Power plug
4. Infrared lamp
5. Safety grill
6. Brackets
7. Hanging chain

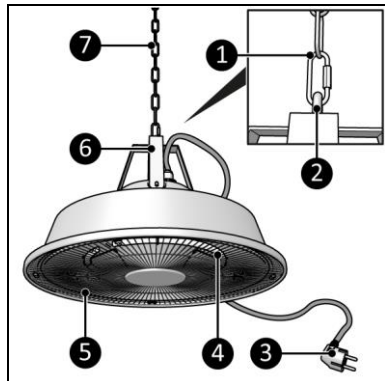


Figure 3

## Safety

Please read and understand these safety instructions. Incorrect use can cause injury and will void EUROM's warranty.

This device is not suitable for use by persons with a physical, sensory or mental disability, or lack of experience and knowledge (including children). Keep the device out of reach of children, unqualified persons and pets. Do not use this device in small spaces when they are occupied by persons or animals not capable of leaving the space on their own, unless constant supervision is provided.



### WARNING

This device is not equipped with a function to regulate room temperature. Never leave the device unattended while it is in operation.

## General safety instructions



### WARNING

- Prevent splashing water on or in the device.
- Do not immerse any part of the device in water or other liquids.
- Never insert fingers or other objects into the openings of the device.
- Do not expose the device to strong vibrations or mechanical stress.



### WARNING

The device becomes very hot during use. Do not touch the device during use or within five minutes after use.



### CAUTION

Do not cover the device during usage or after use while the device is still hot. To reduce the risk of fire, keep textiles, curtains, tent canvasses and other flammable material at a minimum distance of 1 meter from the device.

## Safety during operation

### WARNING

Do not use the device:

- indoor or in a small space;
- hanging slant or pointing up;
- lying, leaning or standing;
- if any parts are dirty or wet;
- near or in a humid environment, like a sauna, bathroom or laundry room;
- near a water source, like a bath, shower or swimming pool;
- near or in a dusty and dirty environment, like a construction site;
- near flammable materials, liquids or fumes, like a shed, stable or green house;
- near other heat sources and open fire;
- immediately below a socket outlet;
- with accessories not recommended or supplied by the manufacturer;
- with an appliance that automatically switches the device on, such as a timer, dimmer or any other device.



If the device, the electric cable or plug shows damage or is malfunctioning, immediately take the appliance out of use and disconnect the power supply.

## Transport and storage

- Clean the device before storing it.
- Transport the device in its original packaging.
- Store the device in its original packaging in a cool, dry and dust-free area.

## Assembly and installation

The device is packed in one box. Remove all packaging material and check that the device is not damaged. Do not use the device if it is damaged, but always contact your supplier. Keep the packaging for safe storage and transport.

Hardware included:

- 2 brackets, screw with hanging eye, nut and 4 screws;
- Key bolt with hanging eye;
- standard hanging chain (50 cm) with screw locking and ring;
- additional hanging chain (30 cm);
- 2 karabiner hooks;
- 3 tie wraps.

## Assembly

1. Screw and tighten both brackets together with the hanging eye (Figure 4, pos. 1) and the nut (Figure 4, pos. 2).

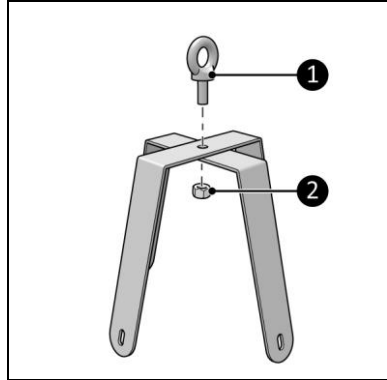


Figure 4

2. Screw and tighten the brackets (Figure 5, pos. 1) to the device with the four screws (Figure 5, pos. 3) and a Phillips screwdriver (Figure 5, pos. 2).

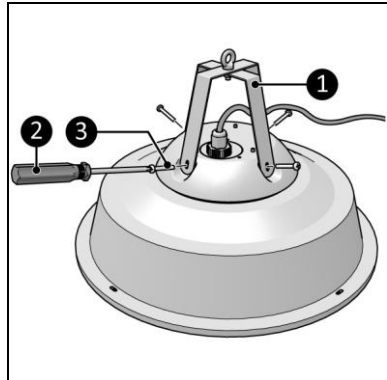


Figure 5

## Mounting



### WARNING

The ceiling or frame used for mounting must be made from flame-retardant or nonflammable material. And should withstand a temperature of 150 °C.

1. Place the device with a minimum distance (Figure 6) of:
  - 50 cm to a nonflammable ceiling or roof;
  - 50 cm to the side walls;
  - 180 cm from the floor.
2. Do not mount the device immediately below a socket outlet.

The device can be attached:

- on the ceiling;
- on a frame.

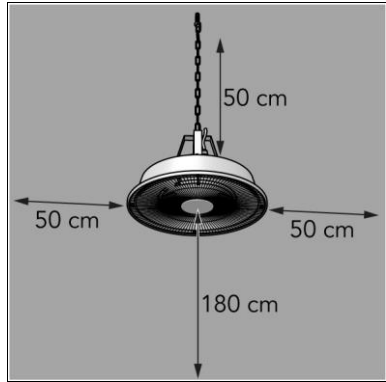


Figure 6

## Hanging on the ceiling



### CAUTION

Make sure to use suitable fastening materials depending on the surface. The provided anchor bolts are suitable for a concrete ceiling.

1. Drill a hole with a diameter of 8 mm.
2. Place the key bolt with hanging eye in the hole (Figure 7, pos. 1).
3. Attach a karabiner hook (Figure 7, pos. 2) to the hanging chain (50 cm) and the key bolt with hanging eye (Figure 7, pos. 1).
4. Attach a karabiner hook (Figure 7, pos. 4) to the hanging chain (50 cm) (Figure 7, pos. 3) and the hanging eye of the device (Figure 7, pos. 5).

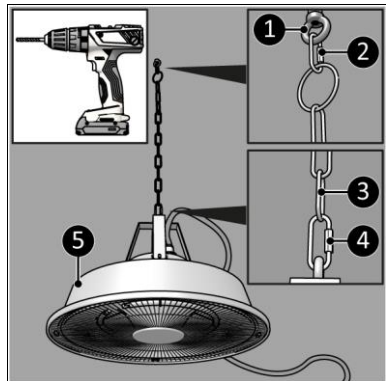


Figure 7



### Hanging on a frame

1. Place the additional hanging chain (30 cm) (Figure 8, pos. 2) through the ring of the hanging chain (50 cm) (Figure 8, pos. 3) and over the frame (Figure 8, pos. 4).
2. Attach a karabiner hook (Figure 8, pos. 1) to both ends of the additional hanging chain (30 cm) to close the loop.
3. Attach a karabiner hook (Figure 7, pos. 4) to the hanging chain (Figure 7, pos. 3) and the hanging eye of the device (Figure 7, pos. 5).

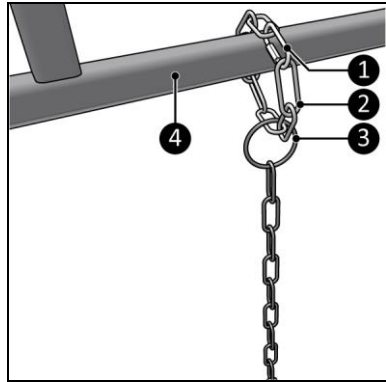


Figure 8

### Installation



#### WARNING

Do not put the power plug into the wall socket before the device is correctly mounted in the right place.

Do not use an extension cable, this can cause overheating and fire. If using an extension cable is unavoidable, make sure it is undamaged and earthed. Use an extension cable with a minimum power of 1500 Watt. Always unwind the extension cable completely to prevent overheating.



#### CAUTION

Make sure that the main voltage is the same as indicated on the identification label of the device. All electrical connections must stay dry under all circumstances.

1. Make sure the device is firmly mounted.
2. Place the power cable (Figure 9, pos.2) along the hanging chain using tie wraps (Figure 9, pos. 3).
3. Place the power plug (Figure 9, pos. 1) into an earthed wall socket that is easily accessible. Use an earthed wall socket with a minimum power of 1500 Watt.
4. Make sure the power cable does not come into contact with the device.

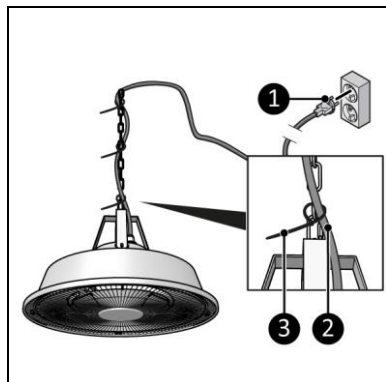


Figure 9

## Operation



### WARNING

Before every use, make sure that:

- you operate the device with dry hands;
- the device is clean and dry;
- the device is not damaged;
- the device is securely mounted.



### CAUTION

When the device is turned on it can give off smoke and an odor. This is normal and will disappear after a few minutes.

1. Place the power plug (Figure 9, pos. 1) into an earthed wall socket that is easily accessible. Use an earthed wall socket with a minimum power of 1500 Watt.

## After operation



### CAUTION

Do not use the power cable to unplug or carry the device. Do not wind the power cable too tightly or in sharp corners. Do not wrap the power cable around the device.

1. Disconnect the power plug from the power outlet (Figure 9, pos. 1).
2. Let the device cool down before touching it.
3. Wind the power cable.

## Maintenance



### WARNING

Do not perform any repairs or modifications to this device.

Maintenance and repairs must be carried out by a EUROM authorized professional. If the infrared lamp, electric cable and/or electric plug is damaged, it should be replaced by the manufacturer or its service employee or persons with similar qualifications to prevent risks.

## Cleaning



### WARNING

The device becomes very hot. Make sure the device is unplugged and completely cooled down.

### CAUTION



Do not use:

- scouring pads;
- hard brushes;
- flammable, aggressive or chemical cleaning products.

Prevent water from entering the device. Do not immerse any part of the device in water or other liquids.

It is recommended to clean the device after each use and prior to storage.

1. Carefully vacuum the openings to remove dust and dirt.
2. Wipe the device with a damp, clean, soft, lint-free cloth or a soft brush.
3. Let the device dry completely prior to use and storage.

### Disposal



At its end of life, discard the device according to the local laws and regulations, or deliver the device to your supplier.

### Attachments

The CE declaration can be found at the end of this manual.

Vielen Dank, dass Sie sich für dieses EUROM-Gerät entschieden haben. Sie haben ein Qualitätsgerät gekauft, an dem Sie viele Jahre Freude haben werden. Wenn Sie dieses Gerät mit Respekt und Sorgfalt verwenden, wird das Risiko von Personen- oder Sachschäden verringert.



#### VORSICHT

Es ist wichtig, diese Bedienungsanleitung zu lesen und zu verstehen, bevor Sie das Gerät zusammenbauen, installieren und verwenden.

### Einführung

Dieses Handbuch beschreibt die korrekte und sichere Verwendung dieses Geräts. Bewahren Sie das Handbuch zum späteren Nachschlagen auf. Das Handbuch ist ein wesentlicher Bestandteil des Geräts und muss dem neuen Besitzer beim Weiterverkauf oder Austausch übergeben werden. Das Handbuch wurde mit größter Sorgfalt erstellt. Wir behalten uns jedoch das Recht vor, das Handbuch jederzeit zu verbessern und anzupassen. Die verwendeten Bilder können abweichen.

Die folgenden Symbole und Begriffe werden in diesem Handbuch verwendet, um den Leser auf Sicherheitsfragen und wichtige Informationen aufmerksam zu machen:



#### WARNUNG

Weist auf eine gefährliche Situation hin, die, wenn die Sicherheitshinweise nicht befolgt werden, zu Verletzungen des Bedieners oder von Umstehenden, zu leichten und/oder mäßigen Schäden am Produkt oder an der Umwelt führen kann.



#### VORSICHT

Weist auf eine gefährliche Situation hin, die, wenn die Sicherheitshinweise nicht befolgt werden, zu leichten und/oder mäßigen Schäden am Produkt oder an der Umwelt führen kann.

### Garantie

EUROM gewährt ab Kaufdatum eine Garantie von 24 Monaten auf dieses Gerät. Die Garantie deckt keine Abnutzung durch normale Verwendung ab. Die Garantie erlischt, wenn ein Defekt auf eine unbeabsichtigte oder unachtsame Verwendung des Geräts zurückzuführen ist. Der Hersteller, Importeur und Lieferant haften nicht für fehlerhafte Verbindungen.

### Identifizierung

<b>EUROM</b> <sup>®</sup>	<b>Partytent heater Sail</b>		
POWERFUL PRODUCTS SINCE 1974	Art.nr. 336009 Batch *****		
<b>220-240V ~ 50Hz - 1350-1500 Watt</b>			
EUROM - KOKOSSTRAAT 20 - 8281 JC - GENEMUIDEN - THE NETHERLANDS			

Abbildung 1

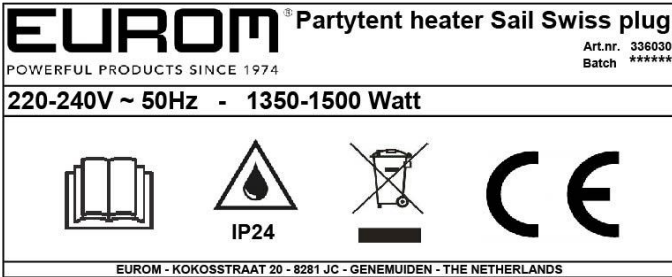


Abbildung 2

## Spezifikationen

Produktgröße:	Ø 430 x 280 mm
Gewicht:	3,04 kg
Stromspannung:	220-240 V ~ 50 Hz
Leistung:	1500 W
Schutzart:	IP24
Schutzklasse:	Klasse I

## Beschreibung

Der Partytent Heater Sail ist eine einfach zu bedienende Infrarot- Heizung für den häuslichen Außenbereich (Abbildung 3).

1. Karabinerhaken
2. Aufhängeöse
3. Netzstecker
4. Infrarotlampe
5. Sicherheitsgitter
6. Halterungen
7. Aufhängekette

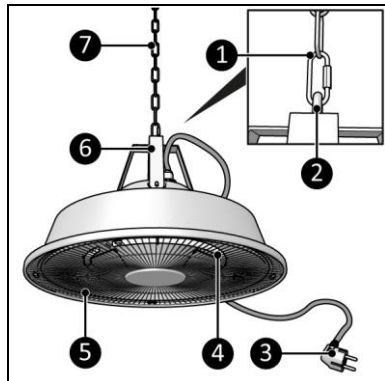


Abbildung 3

## Sicherheit

Bitte lesen und verstehen Sie diese Sicherheitshinweise. Eine falsche Verwendung kann zu Verletzungen führen und macht die EUROM-Garantie ungültig.

Dieses Gerät ist nicht für Personen mit einer körperlichen, sensorischen oder geistigen Behinderung oder mangelnder Erfahrung und Wissen (einschließlich Kinder) geeignet. Bewahren Sie das Gerät außerhalb der Reichweite von Kindern, nicht qualifizierten Personen und Haustieren auf. Verwenden Sie dieses Gerät nicht in kleinen Räumen, wenn sie von Personen oder Tieren bewohnt werden, die den Raum nicht alleine verlassen können, es sei denn, eine konstante Überwachung kann gewährleistet werden.



### WARNUNG

Dieses Gerät ist nicht mit einer Funktion zur Regulierung der Raumtemperatur ausgestattet. Lassen Sie das Gerät niemals unbeaufsichtigt, während es in Betrieb ist.

## Allgemeine Sicherheitshinweise



### WARNUNG

- Vermeiden Sie Spritzwasser auf oder im Gerät.
- Tauchen Sie keinen Teil des Geräts in Wasser oder andere Flüssigkeiten.
- Führen Sie niemals Finger oder andere Gegenstände in die Öffnungen des Geräts ein.
- Setzen Sie das Gerät keinen starken Vibrationen oder mechanischen Belastungen aus.



### WARNUNG

Das Gerät wird während des Gebrauchs sehr heiß. Berühren Sie das Gerät nicht während des Gebrauchs oder innerhalb von fünf Minuten nach dem Gebrauch.



### VORSICHT

Decken Sie das Gerät während oder nach dem Gebrauch nicht ab, solange das Gerät noch heiß ist. Um die Brandgefahr zu verringern, halten Sie Textilien, Vorhänge, Zeltleinwände und anderes brennbares Material in einem Mindestabstand von 1 Meter vom Gerät.

## Sicherheit während des Betriebs

### WARNUNG

Verwenden Sie das Gerät nicht:

- drinnen oder auf kleinem Raum;
- schräg hängend oder nach oben zeigend;
- liegend, lehnend oder stehend;
- wenn Teile verschmutzt oder nass sind;
- in der Nähe oder in einer feuchten Umgebung, wie beispielsweise einer Sauna, einem Badezimmer oder einer Waschküche;
- in der Nähe einer Wasserquelle wie einem Bad, einer Dusche oder einem Schwimmbad;
- in der Nähe oder in einer staubigen und schmutzigen Umgebung wie einer Baustelle;
- in der Nähe von brennbaren Materialien, Flüssigkeiten oder Dämpfen wie einem Schuppen, Stall oder Gewächshaus;
- in der Nähe anderer Wärmequellen und offenem Feuer;
- unmittelbar unter einer Steckdose;
- mit Zubehör, das vom Hersteller nicht empfohlen oder geliefert wird;
- mit einem Gerät, welches das Gerät automatisch einschaltet, z. B. einem Timer, einem Dimmer oder einem anderen Gerät.



Wenn das Gerät, das Elektrokabel oder der Stecker beschädigt sind oder eine Fehlfunktion aufweisen, nehmen Sie das Gerät sofort außer Betrieb und trennen Sie die Stromversorgung.

## Transport und Lagerung

- Reinigen Sie das Gerät, bevor Sie es aufbewahren.
- Transportieren Sie das Gerät in der Originalverpackung.
- Bewahren Sie das Gerät in der Originalverpackung an einem kühlen, trockenen und staubfreien Ort auf.

## Montage und Installation

Das Gerät ist in einem Karton verpackt. Entfernen Sie das gesamte Verpackungsmaterial und stellen Sie sicher, dass das Gerät nicht beschädigt ist. Verwenden Sie das Gerät nicht, wenn es beschädigt ist, sondern wenden Sie sich immer erst an Ihren Lieferanten. Bewahren Sie die Verpackung für eine sichere Lagerung und einen sicheren Transport auf.

Inklusive Hardware:

- 2 Halterungen, Schraube mit Aufhängeöse, Mutter und 4 Schrauben;
- Schlüsselbolzen mit Aufhängeöse;
- Standard-Hängekette (50 cm) mit Schraubverschluss und Ring;
- zusätzliche Hängekette (30 cm);
- 2 Karabinerhaken;
- 3 Kabelbinder.

## Montage

1. Beide Halterungen mit der Aufhängeöse (Bild 4, Pos. 1) und der Mutter (Bild 4, Pos. 2) zusammenschrauben und festziehen.

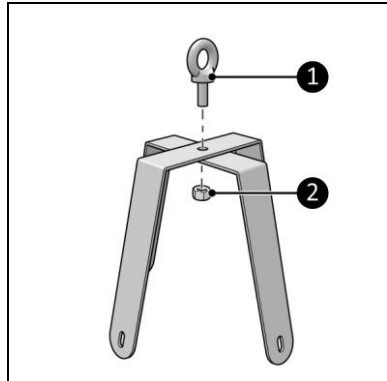


Abbildung 4

2. Schrauben und ziehen Sie die Halterungen (Abbildung 5, Pos. 1) mit den vier Schrauben (Abbildung 5, Pos. 3) und einem Kreuzschlitzschraubendreher (Abbildung 5, Pos. 2) am Gerät fest.

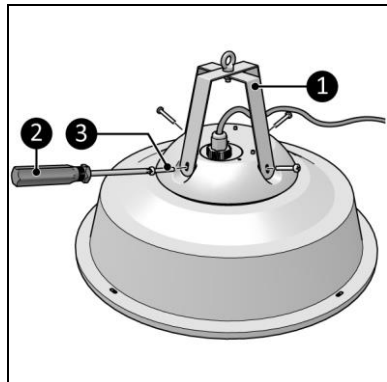


Abbildung 5



## Montage



### WARNUNG

Die zur Montage verwendete Decke bzw. der Rahmen muss aus schwer entflammbarem oder nicht brennbarem Material bestehen. Und sollte einer Temperatur von 150 °C standhalten.

1. Platzieren Sie das Gerät mit einem Mindestabstand (Abbildung 6) von:
  - 50 cm zu einer nicht brennbaren Decke oder einem nicht brennbaren Dach;
  - 50 cm zu den Seitenwänden;
  - 180 cm vom Boden entfernt;
2. Montieren Sie das Gerät nicht unmittelbar unter einer Steckdose.

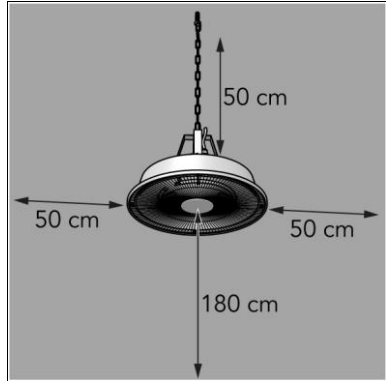


Abbildung 6

Das Gerät kann angeschlossen werden:

- an der Decke;
- an einem Rahmen.

## An der Decke hängend



### VORSICHT

Stellen Sie sicher, dass je nach Oberfläche geeignete Befestigungsmaterialien verwendet werden. Die mitgelieferten Ankerschrauben sind für eine Betondecke geeignet.

1. Bohren Sie ein Loch mit einem Durchmesser von 8 mm.
2. Stecken Sie den Schlüsselbolzen mit Aufhängeöse in das Loch (Abbildung 7, Pos. 1).
3. Befestigen Sie einen Karabinerhaken (Abbildung 7, Pos. 2) an der Aufhängekette (50 cm) und den Schlüsselbolzen mit Aufhängeöse (Abbildung 7, Pos. 1).
4. Befestigen Sie einen Karabinerhaken (Abbildung 7, Pos. 4) an der Aufhängekette (50 cm) (Abbildung 7, Pos. 3) und der Aufhängeöse des Gerätes (Abbildung 7, Pos. 5).

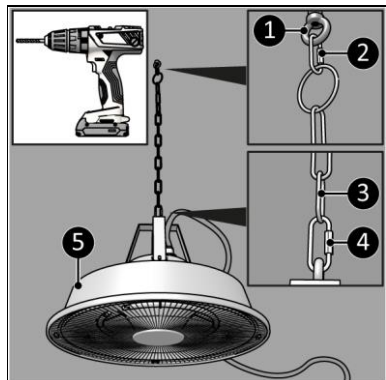


Abbildung 7

### An einem Rahmen hängend

1. Stecken Sie die zusätzliche Aufhängekette (30 cm) (Abbildung 8, Pos. 2) durch den Ring der Aufhängekette (50 cm) (Abbildung 8, Pos. 3) und über den Rahmen (Abbildung 8, Pos. 4).
2. Befestigen Sie einen Karabinerhaken (Abbildung 8, Pos. 1) an beiden Enden der zusätzlichen Aufhängekette (30 cm), um die Schlaufe zu schließen.
3. Befestigen Sie einen Karabinerhaken (Abbildung 7, Pos. 4) an der Aufhängekette (Abbildung 7, Pos. 3) und der Aufhängeöse des Gerätes (Abbildung 7, Pos. 5).

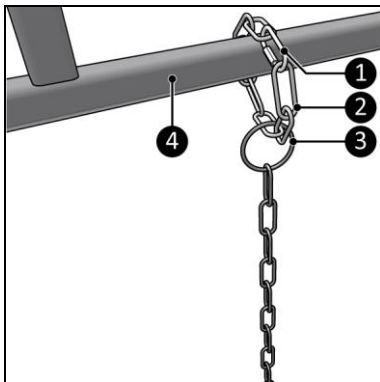


Abbildung 8

### Installation

#### WARNUNG



Stecken Sie den Netzstecker nicht in die Steckdose, bevor das Gerät richtig montiert wurde.

Verwenden Sie kein Verlängerungskabel, da dies zu Überhitzung und Brand führen kann. Wenn die Verwendung eines Verlängerungskabels unvermeidbar ist, stellen Sie sicher, dass es unbeschädigt und geerdet ist. Verwenden Sie ein Verlängerungskabel mit einer Mindestleistung von 1500 Watt. Wickeln Sie das Verlängerungskabel immer vollständig ab, um eine Überhitzung zu vermeiden.

#### VORSICHT



Stellen Sie sicher, dass die Hauptspannung übereinstimmt der auf dem Typenschild des Geräts angegebenen Spannung. Alle elektrischen Anschlüsse müssen unter allen Umständen trocken bleiben.

1. Stellen Sie sicher, dass das Gerät fest montiert ist.
2. Platzieren Sie das Stromkabel (Abbildung 9, Pos.2) mit Kabelbindern (Abbildung 9, Pos. 3) entlang der Aufhängekette
3. Stecken Sie den Netzstecker (Abbildung 9, Pos. 1) in eine leicht zugängliche geerdete Steckdose. Verwenden Sie eine geerdete Steckdose mit einer Mindestleistung von 1500 Watt.
4. Stellen Sie sicher, dass das Netzkabel nicht mit dem Gerät in Berührung kommt.

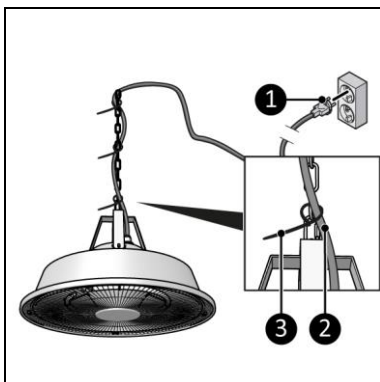


Abbildung 9

## Betrieb



### WARNUNG

Stellen Sie vor jedem Gebrauch sicher, dass:

- Sie das Gerät mit trockenen Händen bedienen;
- das Gerät sauber und trocken ist;
- das Gerät nicht beschädigt ist;
- das Gerät sicher montiert ist.



### VORSICHT

Wenn das Gerät eingeschaltet wird, kann es zu Rauch- oder Geruchsbildung kommen. Dies ist normal und verschwindet nach einigen Minuten.

1. Stecken Sie den Netzstecker (Abbildung 9, Pos. 1) in eine leicht zugängliche geerdete Steckdose. Verwenden Sie eine geerdete Steckdose mit einer Mindestleistung von 1500 Watt.

## Nach dem Betrieb



### VORSICHT

Verwenden Sie das Netzkabel nicht, um das Gerät aus der Steckdose zu ziehen oder es zu tragen. Wickeln Sie das Netzkabel nicht zu fest auf oder in scharfe Ecken. Wickeln Sie das Netzkabel nicht um das Gerät.

1. Ziehen Sie den Netzstecker aus der Steckdose (Abbildung 9, Pos. 1).
2. Lassen Sie das Gerät abkühlen, bevor Sie es anfassen.
3. Wickeln Sie das Netzkabel.

## Wartung



### WARNUNG

Führen Sie keine Reparaturen oder Änderungen an diesem Gerät durch.

Wartungs- und Reparaturarbeiten müssen von einem von EUROM autorisierten Fachmann durchgeführt werden. Wenn die Infrarotlampe, das elektrische Kabel und/oder der elektrische Stecker beschädigt sind, sollten Sie diese vom Hersteller oder seinem Servicemitarbeiter oder von Personen mit ähnlichen Qualifikationen ersetzen, um Risiken zu vermeiden.

## Reinigung



### WARNUNG

Das Gerät wird sehr heiß. Stellen Sie sicher, dass das Gerät vom Netz getrennt und vollständig abgekühlt ist.

## VORSICHT



Bitte nicht verwenden:

- Scheuerpads;
- harte Bürsten;
- brennbare, aggressive oder chemische Reinigungsmittel.

Verhindern Sie, dass Wasser in das Gerät eindringt. Tauchen Sie keinen Teil des Geräts in Wasser oder andere Flüssigkeiten.

Es wird empfohlen, das Gerät nach jedem Gebrauch und vor der Lagerung zu reinigen.

1. Saugen Sie die Öffnungen vorsichtig ab, um Staub und Schmutz zu entfernen.
2. Wischen Sie das Gerät mit einem feuchten, sauberen, weichen, fussselfreien Tuch oder einer weichen Bürste ab.
3. Lassen Sie das Gerät vor Gebrauch und Lagerung vollständig trocknen.

## Abfallentsorgung



Entsorgen Sie das Gerät am Ende seiner Lebensdauer gemäß den örtlichen Gesetzen und Vorschriften oder liefern Sie es an Ihren Lieferanten.

## Anhänge

Die CE-Erklärung finden Sie am Ende dieses Handbuchs.

Merci d'avoir choisi cet appareil EUROM. Vous avez acheté un appareil de qualité dont vous profiterez pendant de nombreuses années. Une utilisation respectueuse et responsable de cet appareil réduit le risque de blessures ou de dommages matériels.



#### ATTENTION

Il est important de lire et comprendre ce manuel d'instructions avant d'assembler, installer et utiliser l'appareil.

### Introduction

Ce manuel décrit comment utiliser cet appareil de manière correcte et sûre. Conservez ce manuel pour pouvoir le consulter ultérieurement. Ce manuel fait partie intégrante de l'appareil et doit être remis au nouveau propriétaire en cas de revente ou d'échange. Ce manuel a été rédigé avec le plus grand soin. Nous nous réservons néanmoins le droit d'améliorer et d'adapter ce manuel à tout moment. Les images utilisées peuvent être différentes du produit lui-même.

Les symboles et termes suivants sont utilisés dans ce manuel pour attirer l'attention du lecteur sur les aspects de la sécurité et diverses informations importantes :



#### AVERTISSEMENT

Indique une situation dangereuse qui peut entraîner des blessures pour l'opérateur ou les personnes présentes et des dommages légers et/ou modérés pour le produit ou l'environnement si les consignes de sécurité ne sont pas respectées.



#### ATTENTION

Indique une situation dangereuse qui peut entraîner des dommages légers et/ou modérés pour le produit ou l'environnement si les consignes de sécurité ne sont pas respectées.

### Garantie

EUROM accorde une garantie de 24 mois sur cet appareil à compter de la date d'achat. La garantie ne couvre pas l'usure due à une utilisation normale. La garantie est exclue si un défaut est le résultat d'une utilisation abusive ou négligente de l'appareil. Le fabricant, l'importateur et le fournisseur ne sont pas responsables de raccordements incorrects.

### Identification

<b>EUROM</b> <sup>®</sup>	<b>Partytent heater Sail</b>		
POWERFUL PRODUCTS SINCE 1974	Art.nr. 336009 Batch *****		
<b>220-240V ~ 50Hz - 1350-1500 Watt</b>			
EUROM - KOKOSSTRAAT 20 - 8281 JC - GENEMUIDEN - THE NETHERLANDS			

Figure 1

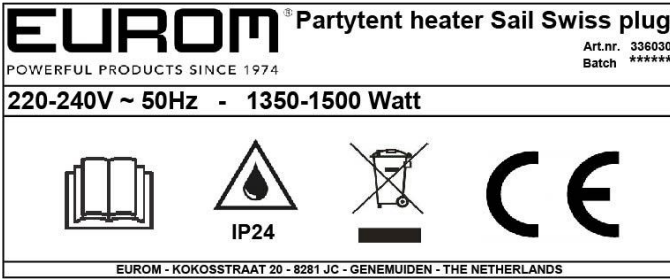


Figure 2

### Spécifications

Dimensions du produit :	Ø 430 x 280 mm
Poids :	3,04 kg
Tension :	220-240 V ~ 50 Hz
Puissance :	1500 W
Indice de protection :	IP24
Classe de protection :	Classe I

### Description

Le Partytent Heater Sail est un appareil de chauffage à infrarouge facile à utiliser et destiné à une utilisation domestique extérieure (figure 3).

1. Mousqueton
2. Œillet de suspension
3. Fiche d'alimentation
4. Lampe à infrarouge
5. Grille de sécurité
6. Supports
7. Chaîne de suspension

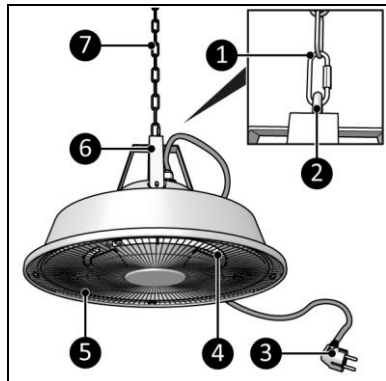


Figure 3

## Sécurité

Veillez à lire et assimiler les consignes de sécurité. Toute utilisation incorrecte peut causer des blessures et annulera la garantie d'EUROM.

L'utilisation de ce produit est interdite aux personnes souffrant d'un handicap physique, sensoriel ou mental ou ayant un manque d'expérience et de connaissances (y compris les enfants). Gardez le produit hors de portée des enfants, des personnes non qualifiées et des animaux domestiques. N'utilisez pas cet appareil dans de petites pièces si elles sont occupées par des personnes ou animaux qui ne peuvent quitter la pièce par leurs propres moyens, sauf si une surveillance constante est assurée.



### AVERTISSEMENT

Cet appareil n'est pas équipé d'une fonction de régulation de la température ambiante. Ne laissez jamais l'appareil sans surveillance lorsqu'il est en fonctionnement.

## Instructions générales de sécurité



### AVERTISSEMENT

- Empêchez toute éclaboussure d'eau sur ou dans l'appareil.
- N'immergez aucune partie de l'appareil dans de l'eau ou d'autres liquides.
- N'insérez jamais les doigts ou des objets dans les ouvertures de l'appareil.
- N'exposez pas l'appareil à de fortes vibrations ou contraintes mécaniques.



### AVERTISSEMENT

Le produit devient très chaud pendant son utilisation. Ne touchez pas le produit pendant l'utilisation ou dans les cinq minutes qui suivent son utilisation.



### ATTENTION

Ne couvrez pas l'appareil pendant l'utilisation ou après son utilisation lorsqu'il est encore chaud. Pour réduire le risque d'incendie, maintenez les textiles, rideaux, toiles de tente et autres matériaux inflammables à une distance minimale de 1 mètre de l'appareil.

## Sécurité de fonctionnement

### AVERTISSEMENT

N'utilisez pas l'appareil :

- à l'intérieur ou dans un espace réduit ;
- en le suspendant de biais ou en le pointant vers le haut ;
- en position couchée, penchée ou debout ;
- si une partie quelconque est sale ou humide ;
- à proximité de ou dans un environnement humide, comme un sauna, une salle de bain ou une buanderie ;
- près d'une source d'eau, telle qu'une baignoire, une douche ou une piscine ;
- à proximité de ou dans un environnement poussiéreux et sale, tel qu'un chantier ;
- à proximité de matières, liquides ou vapeurs inflammables, tels qu'un cabanon, une écurie ou une serre ;
- près d'autres sources de chaleur et de feu ouvert ;
- juste sous une prise de courant ;
- avec des accessoires non recommandés ou fournis par le fabricant,
- avec un dispositif qui allume automatiquement le produit, tel qu'une minuterie, un gradateur ou tout autre dispositif.



Si le produit, le câble électrique ou la fiche présentent des dommages ou fonctionnent mal, mettez immédiatement le produit hors service et débranchez l'alimentation électrique.

## Transport et rangement

- Nettoyez l'appareil avant de le ranger.
- Transportez le produit dans son emballage d'origine.
- Rangez l'appareil dans son emballage d'origine, dans un endroit frais, sec et sans poussière.

## Assemblage et installation

L'appareil est emballé dans une boîte. Retirez tout le matériel d'emballage et vérifiez que l'appareil n'est pas endommagé. N'utilisez pas l'appareil s'il est endommagé. Dans ce cas, contactez toujours votre fournisseur. Conservez l'emballage pour un rangement et un transport sûr.

Matériel inclus :

- 2 supports, vis à œillet de suspension , écrou et 4 vis ;
- boulon à œillet de suspension ;
- chaîne de suspension standard (50 cm) avec anneau ;
- chaîne de suspension supplémentaire (30 cm) ;
- 2 mousquetons ;
- 3 colliers de serrage.



## Assemblage

1. Vissez et serrez les deux supports ensemble avec l'œillet de suspension (figure 4, pos. 1) et l'écrou (figure 4, pos. 2).

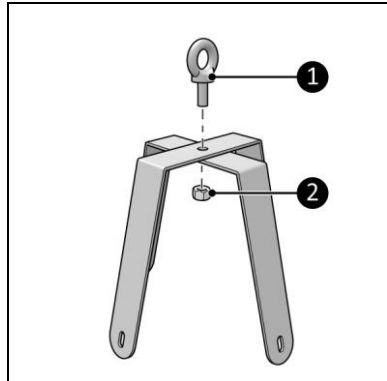


Figure 4

2. Vissez et serrez les supports (figure 5, pos. 1) à l'appareil avec les quatre vis (figure 5, pos. 3) et un tournevis Phillips (figure 5, pos. 2).

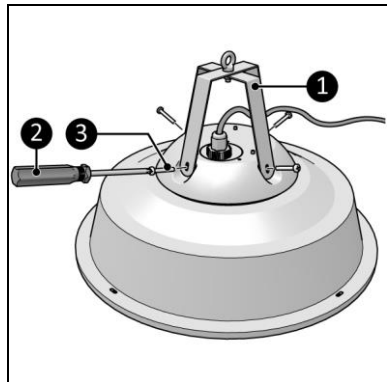


Figure 5

## Montage



### AVERTISSEMENT

Le plafond ou le cadre utilisé pour le montage doit être constitué d'un matériau ignifuge ou ininflammable. Il doit résister à une température de 150 °C.

1. Placez l'appareil en respectant une distance minimale (figure 6) de:
  - 50 cm d'un plafond ou toit ininflammable ;
  - 50 cm des murs latéraux;
  - 180 cm du sol.
2. Ne montez pas l'appareil juste sous une prise de courant.

L'appareil peut être attaché :

- au plafond ;
- à un cadre.

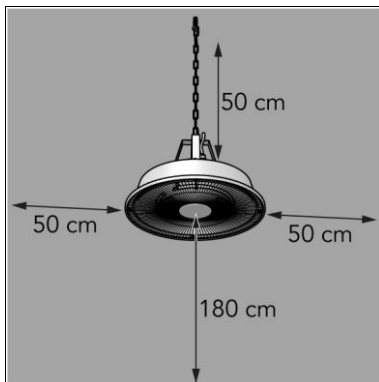


Figure 6

## Suspension au plafond



### PRUDENCE

Veillez à utiliser des matériaux de fixation appropriés en fonction de la surface. Les boulons d'ancrage accompagnant le produit sont adaptés à un plafond en béton.

1. Percez un trou de 8 mm de diamètre.
2. Insérez le boulon à œillet de suspension dans le trou (figure 7, pos. 1).
3. Attachez un mousqueton (figure 7, pos. 2) à la chaîne de suspension (50 cm) et au boulon à œillet de suspension (figure 7, pos. 1).
4. Attachez un mousqueton (figure 7, pos. 4) à la chaîne de suspension (50 cm) (figure 7, pos. 3) et à l'œillet de suspension de l'appareil (figure 7, pos. 5).

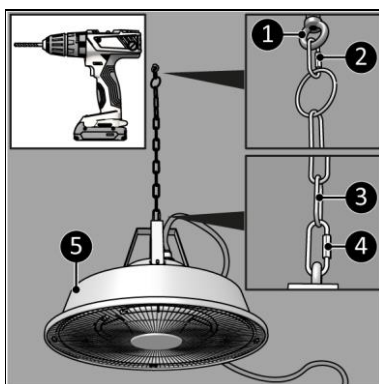


Figure 7

### Suspension à un cadre

1. Faites passer la chaîne de suspension supplémentaire (30 cm) (figure 8, pos. 2) par l'anneau de la chaîne de suspension (50 cm) (figure 8, pos. 3) et par-dessus le cadre (figure 8, pos. 4).
2. Attachez un mousqueton (figure 8, pos. 1) aux deux extrémités de la chaîne de suspension supplémentaire (30 cm) pour fermer la boucle.
3. Attachez un mousqueton (figure 7, pos. 4) à la chaîne de suspension (figure 7, pos. 3) et à l'œillet de suspension de l'appareil (figure 7, pos. 5)).

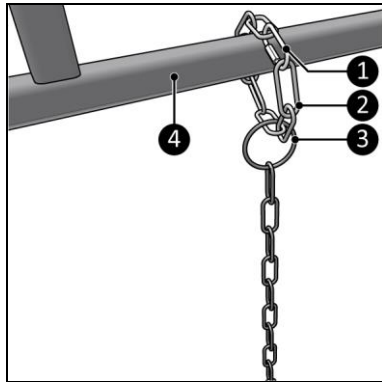


Figure 8

### Installation

#### AVERTISSEMENT



Ne branchez pas la fiche d'alimentation dans la prise murale avant que l'appareil ne soit correctement installé au bon endroit.  
N'utilisez pas de rallonge. Une rallonge peut provoquer une surchauffe et un incendie. Si l'utilisation d'une rallonge est inévitable, assurez-vous qu'elle n'est pas endommagée et qu'elle est mise à la terre. Utilisez une rallonge d'une puissance minimale de 1 500 watts. Déroulez toujours entièrement la rallonge pour éviter toute surchauffe.

#### ATTENTION



Assurez-vous que la tension secteur est la même que celle indiquée sur l'étiquette d'identification du produit. Toutes les connexions électriques doivent rester au sec en toute circonstance.

1. Assurez-vous que l'appareil est solidement fixé.
2. Disposez le cordon d'alimentation (figure 9, pos.2) le long de la chaîne de suspension en utilisant des colliers de serrage (figure 9, pos. 3).
3. Insérez la fiche (figure 9, pos. 1) dans une prise murale reliée à la terre et facilement accessible. Utilisez une prise murale avec mise à la terre d'une puissance minimale de 1 500 watts.
4. Veillez bien à ce que le câble d'alimentation n'entre pas en contact avec l'appareil.

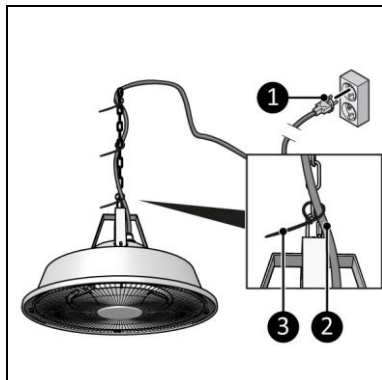


Figure 9

## Utilisation

### AVERTISSEMENT



Avant chaque utilisation, assurez-vous que :

- vous utilisez l'appareil avec les mains sèches ;
- l'appareil est propre et sec ;
- l'appareil n'est pas endommagé ;
- l'appareil est solidement fixé.

### PRUDENCE



L'appareil peut dégager de la fumée et une odeur lorsqu'il est mis en marche. Ce phénomène est normal et disparaît après quelques minutes.

1. Insérez la fiche (figure 9, pos. 1) dans une prise murale reliée à la terre et facilement accessible. Utilisez une prise murale avec mise à la terre d'une puissance minimale de 1 500 watts.

## Après utilisation

### ATTENTION



N'utilisez pas le cordon d'alimentation pour débrancher ou porter l'appareil. N'enroulez pas trop fermement le cordon d'alimentation et ne le disposez pas le long de bords tranchants. N'enroulez pas le cordon d'alimentation autour de l'appareil.

1. Retirez la fiche de la prise secteur (figure 9, pos. 1).
2. Laissez l'appareil refroidir avant de le toucher.
3. Enroulez le cordon d'alimentation.

## Entretien

### AVERTISSEMENT



N'effectuez aucune réparation ou modification sur cet appareil.

L'entretien et les réparations doivent être effectués par un professionnel autorisé par EUROM. Si la lampe à infrarouge, le cordon d'alimentation et/ou la fiche électrique sont endommagés, ils doivent être remplacés par le fabricant, par son technicien SAV ou par toute autre personne ayant des qualifications similaires afin de prévenir tout risque éventuel.

## Nettoyage

### AVERTISSEMENT



L'appareil devient très chaud. Assurez-vous que l'appareil est débranché et complètement refroidi.

## ATTENTION

Ne pas utiliser :



- de tampons à récurer ;
- de brosses dures ;
- de produits de nettoyage inflammables, agressifs ou chimiques.

Évitez que de l'eau ne puisse pénétrer dans le produit. N'immergez aucune partie du produit dans de l'eau ou d'autres liquides.

Il est recommandé de nettoyer l'appareil après chaque utilisation et avant de le ranger.

1. Passez soigneusement l'aspirateur sur les ouvertures pour enlever la poussière et les salissures.
2. Essuyez le produit avec un chiffon humide, propre, doux et non pelucheux ou une brosse douce.
3. Laissez l'appareil sécher complètement avant de l'utiliser ou de le ranger.

## Élimination



En fin de vie, mettez le produit au rebut conformément aux lois et réglementations locales ou confiez le produit à votre fournisseur.

## Pièces jointes

La déclaration CE se trouve à la fin de ce manuel.

Tack för att du har valt denna EUROM-enhet. Du har köpt en kvalitetsprodukt som du kommer att njuta av under många år. Använd denna enhet med respekt och omsorg för att minska risken för personskada och skada på materialet.



#### FÖRSIKTIGHET

Det är viktigt att du läser och förstår denna bruksanvisning innan du installerar och använder enheten.

### Inledning

Denna bruksanvisning beskriver korrekt och säker användning av denna enhet. Förvara bruksanvisningen för framtida referens. Denna bruksanvisning är en väsentlig del av enheten och måste överlämnas till den nya ägaren vid försäljning eller utbyte. Denna bruksanvisning har utarbetats med största omsorg. Dock förbehåller vi oss rätten att förbättra och justera bruksanvisningen när som helst. De använda bilderna kan avvika.

Följande symboler och termer används i denna bruksanvisning för att varna läsaren om säkerhetsproblem och viktig information:



#### VARNING

Indikerar en farlig situation som, om säkerhetsinstruktionerna inte följs, kan leda till personskador på operatören eller åskådare, lätta och/eller moderata skador på produkten eller miljön.



#### FÖRSIKTIGHET

Indikerar en farlig situation som, om säkerhetsinstruktionerna inte följs, kan leda till lätta och/eller moderata skador på produkten eller miljön.

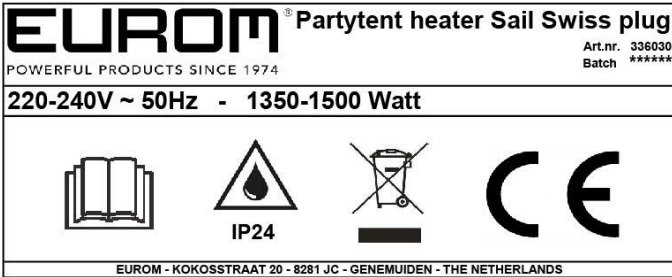
### Garanti

EUROM erbjuder en 24 månaders garanti på denna enhet efter inköpsdatumet. Garantin innefattar inte normal förslitning. Garantin upphör om en defekt är resultatet av oavsiktlig eller vårdslös användning av enheten. Tillverkaren, importören och leverantören är inte ansvariga för felaktiga anslutningar.

### Identifiering

<b>EUROM</b> <sup>®</sup>	<b>Partytent heater Sail</b>		
POWERFUL PRODUCTS SINCE 1974	Art.nr. 336009 Batch *****		
<b>220-240V ~ 50Hz - 1350-1500 Watt</b>			
EUROM - KOKOSSTRAAT 20 - 8281 JC - GENEMUIDEN - THE NETHERLANDS			

Figur 1



Figur 2

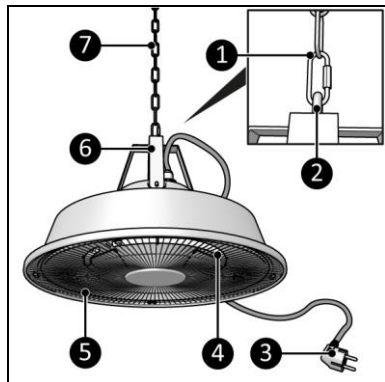
### Specifikationer

Produktstorlek:	Ø 430x280 mm
Vikt:	3,04 kg
Spänning:	220-240 V ~ 50 Hz
Effekt:	1 500 W
Kapslingsklassning:	IP24
Skyddsklass:	Klass I

### Beskrivning

Partytent Heater Sail är en lättanvänd infraröd värmare för hushållsbruk utomhus (figur 3).

1. Karbinhake
2. Upphängningsögla
3. Elkontakt
4. IR-lampa
5. Säkerhetsgaller
6. Fästen
7. Upphängningskedja



Figur 3

## Säkerhet

Läs och förstå dessa säkerhetsinstruktioner. Felaktig användning kan orsaka personskada och kommer att ogiltigförklara EUROM:s garanti.

Denna enhet är inte lämplig att användas av personer med fysiska, sensoriska eller mentala funktionshinder, eller av de som saknar erfarenhet och kunskap (inklusive barn). Håll denna enhet utom räckhåll för barn, okvalificerade personer och husdjur. Använd inte denna enhet i små utrymmen när där finns personer som inte kan lämna utrymmet på egen hand, försåvitt inte ständig översyn utövas.



### VARNING

Enheten är inte utrustad med någon funktion för att reglera rumstemperaturen. Lämna aldrig enheten att fungera på egen hand.

## Allmänna säkerhetsinstruktioner



### VARNING

- Undvik att stänka vatten på eller i enheten.
- Doppa inte ned någon del av enheten i vatten eller andra vätskor.
- Stoppa aldrig in fingrar eller andra föremål i enhetens öppningar.
- Utsätt inte enheten för starka vibrationer eller mekanisk påfrestning.



### VARNING

Enheten blir mycket het under bruk. Berör inte enheten under användning eller inom fem minuter efter användning.



### FÖRSIKTIGHET

Täck inte över enheten under användning eller efter användning när den fortfarande är varm. För att minska risken för eldsvåda, håll textilier, gardiner, tältdukar och annat lättändligt material på ett minsta avstånd av en 1 m från enheten.



## Säkerhet under drift

### VARNING

Använd inte enheten:

- inomhus eller i trånga utrymmen;
- så att den hänger snett;
- liggande, lutande eller stående;
- om någon del är smutsig eller våt;
- i närheten av eller i en fuktig miljö, såsom bastu, badrum eller tvättstuga;
- nära en vattenkälla, såsom badkar, dusch eller simbassäng;
- nära en dammig och smutsig miljö, såsom en byggarbetsplats;
- nära lättantändliga material, vätskor eller gaser, såsom i skjul, stall eller växthus;
- nära andra värmekällor eller öppen eld;
- rakt under ett eluttag;
- med tillbehör som inte har rekommenderats eller levererats av tillverkaren;
- med en apparat som automatiskt slår på enheten, såsom timer, dimmer eller någon annan enhet.



Om enheten, elkabeln eller kontakten uppvisar skada eller fungerar dåligt ska apparaten omedelbart tas ur drift och kopplas ur strömförsörjningen.

## Transport och förvaring

- Rengör enheten innan den förvaras.
- Transportera enheten i sin originalförpackning.
- Förvara enheten stående i sin originalförpackning i ett svalt, torrt och dammfritt område.

## Montage och installation

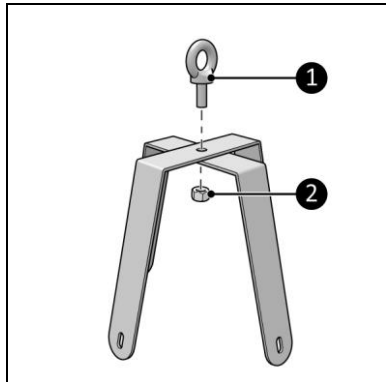
Enheten är förpackad i en låda. Avlägsna allt förpackningsmaterial och kontrollera att enheten inte är skadad. Använd inte enheten om den är skadad eller fungerar dåligt, utan kontakta alltid leverantören. Förvara förpackningen för säker förvaring och transport.

Mekaniska detaljer som ingår:

- Två fästen, skruv med upphängningsögla, mutter och fyra skruvar;
- Springbult med upphängningsögla;
- lång upphängningskedja (50 cm) med skruvlåsning och ring;
- kort upphängningskedja (30 cm);
- två karbinhakar;
- tre buntband.

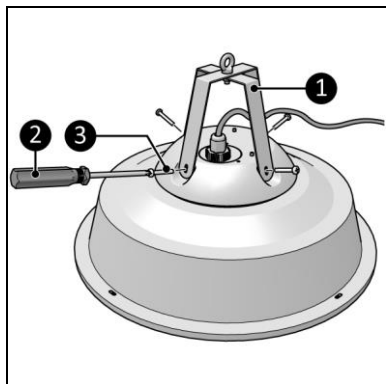
## Montage

1. Skruv i och dra åt båda fästen tillsammans med upphängningsöglan (figur 4, pos. 1) och muttern (figur 4, pos. 2).



Figur 4

2. Skruva fast och dra åt enhetsfästena (figur 5, pos. 1) med de fyra skruvarna (figur 5, pos. 3) genom att använda en stjärnskruvmejsel (figur 5, pos. 2).



Figur 5

## Montering



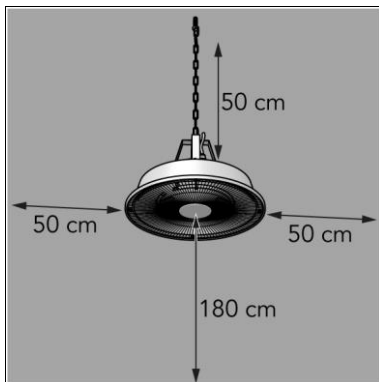
### VARNING

Innertaket eller ramen som används för montering måste vara tillverkad av brandsäkert eller icke-antändligt material. Dessutom ska de motstå en minsta temperatur på 150 °C.

1. Ställ enheten med ett minsta avstånd (figur 6) på:
  - 50 cm till ett icke-antändligt inner- eller yttertak;
  - 50 cm till sidoväggar;
  - 180 cm från golvet;
2. Montera inte enheten rakt under ett eluttag.

Enheter kan fästas:

- i innertaket;
- på en ram.



Figur 6

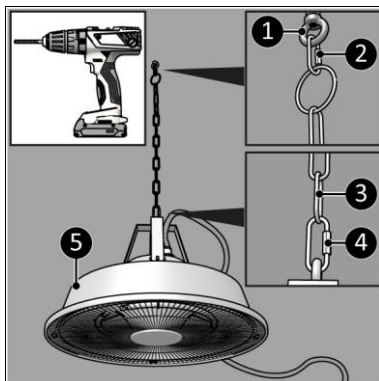
## Upphängning i innertaket



### FÖRSIKTIGHET

Säkerställ att använda lämpliga fästmaterial för väggytan. De levererade ankarbultarna är lämpliga för en betongvägg.

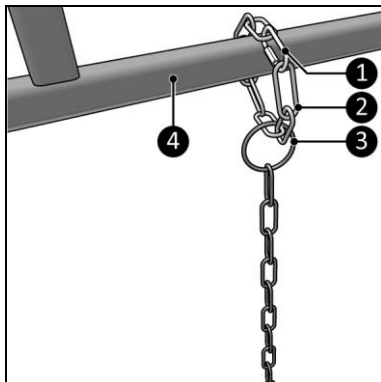
1. Borra ett hål med en diameter på 8 mm.
2. Sätt i springbulten med upphängningsögla i hålet (figur 7, pos. 1).
3. Fäst en kabinhake (figur 7, pos. 2) i den långa upphängningskedjans (50 cm) ring och springbulten med upphängningsögla (figur 7, pos. 1).
4. Fäst en kabinhake (figur 7, pos. 4) i enhetens långa upphängningskedja (50 cm) (figur 7, pos. 3) och upphängningsögla (figur 7, pos. 5).



Figur 7

## Upphängning på en ram

1. Placera den korta upphängningskedjan (30 cm) (figur 8, pos. 2) genom ringen på den långa upphängningskedjan (50 cm) (figur 8, pos. 3) och över ramen (figur 8, pos. 4).
2. Fäst en kabinhake (figur 8, pos. 1) i båda ändarna på den korta upphängningskedjan (30 cm) för att sluta cirkeln.
3. Fäst en kabinhake (figur 7, pos. 4) i enhetens upphängningskedja (figur 7, pos. 3) och upphängningsögla (figur 7, pos. 5).



Figur 8

## Installation

### VARNING



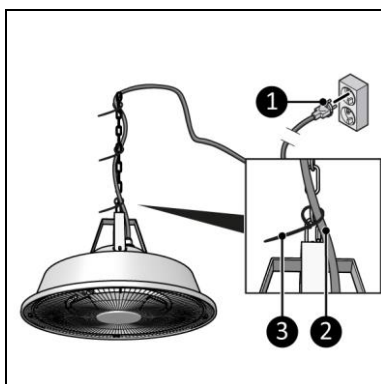
Sätt inte i elkontakten i eluttaget innan enheten är korrekt monterad på sin rätta plats.  
Använd ingen förlängningskabel, det kan orsaka överhettning och brand. Om en förlängningskabel måste användas, säkerställ att den är oskadad och jordad. Använd en förlängningskabel med en minsta effekt på 1 500 W. Linda alltid ut förlängningskabeln helt för att förhindra överhettning.

### FÖRSIKTIGHET



Säkerställ att nätspänningen är densamma som den som anges på identifieringsetiketten på enheten. Alla elektriska anslutningar måste förbli torra under alla omständigheter.

1. Säkerställ att enheten är ordentligt monterad.
2. Fäst elkabeln (figur 9, pos.2) längs upphängningskedjan genom att använda buntbanden (figur 9, pos. 3).
3. Sätt i elkontakten (figur 9, pos. 1) i ett lättåtkomligt, jordat eluttag. Använd ett jordat eluttag med en minsta effekt på 1 500 W.
4. Säkerställ att elkabeln inte berör enheten.



Figur 9

## Drift

### VARNING



Innan varje användning, säkerställ att:

- du hanterar enheten med torra händer;
- enheten är ren och torr;
- enheten inte är skadad;
- enheten är säkert monterad.



### FÖRSIKTIGHET

När enheten slås på kan den komma att avge rök och lukt. Det är normalt och det kommer att försvinna inom ett par minuter.

1. Sätt i elkontakten (figur 9, pos. 1) i ett lättåtkomligt, jordat eluttag. Använd ett jordat eluttag med en minsta effekt på 1 500 W.

## Efter drift



### FÖRSIKTIGHET

Använd inte elkabeln för urkoppling eller för att bära enheten. Linda inte upp elkabeln för hårt eller med skarpa hörn. Linda inte elkabeln runt enheten.

1. Koppla ur elkontakten från eluttaget (figur 9, pos. 1).
2. Låt enheten svalna innan du berör den.
3. Linda elkabeln.

## Underhåll



### VARNING

Utför inga reparationer eller förändringar på enheten.

Underhåll och reparationer måste utföras av auktoriserad EUROM-personal. Om IR-lampan, elkabeln och/eller elkontakten är skadad(e) ska de(n) ersättas av tillverkaren, dess servicepersonal eller personer med liknande kvalifikationer för att undvika risktagning.

## Rengöring



### VARNING

Enheten blir mycket het. Säkerställ att enheten har kopplats ur och låtits svalna av helt.

## FÖRSIKTIGHET



Använd inte:

- skurdynor;
- hårda borstar;
- lättantändliga, frätande eller kemiska rengöringsprodukter.

Undvik att vatten tränger in i enheten. Doppa inte ned någon del av enheten i vatten eller andra vätskor.

Vi rekommenderar att enheten rengörs efter varje användning och före förvaring.

1. Dammsug försiktigt öppningarna för att avlägsna damm och smuts.
2. Torka av enheten med en fuktig, ren, mjuk, luddfri duk eller en mjuk borste.
3. Låt enheten torka helt innan den används eller förvaras.

## Avfallshantering



När enheten har uppnått slutet på sin livslängd ska den avfallshanteras enligt lokala lagar och förordningar eller skickas till leverantören.

## Bilagor

CE-förklaring finns i slutet på denna bruksanvisning.

Tak, fordi du har valgt denne EUROM-enhed. Du har købt en kvalitetsenhed, som du vil få glæde af i mange år. Brug enheden med respekt og omhu for at reducere risikoen for personskade eller materielle skader.



#### **FORSIGTIG**

Det er vigtigt at læse og forstå denne brugervejledning, inden du monterer, installerer og bruger enheden.

## **Indledning**

Denne vejledning beskriver korrekt og sikker brug af enheden. Behold denne vejledning til fremtidig reference. Vejledningen udgør en væsentlig del af enheden, og skal gives til den nye ejer ved videresalg eller ombytning. Vejledningen er udarbejdet med yderste omhu. Ikke desto mindre forbeholder vi os retten til at forbedre og justere denne vejledning til enhver tid. De anvendte billeder kan afvige fra de faktiske forhold.

Følgende symboler og udtryk anvendes i denne vejledning til at advare læseren om sikkerhedsproblemer og vigtige oplysninger:



#### **ADVARSEL**

Angiver en farlig situation, som, hvis sikkerhedsanvisningerne ikke følges, kan medføre skader på operatøren eller andre tilstedeværende samt let og/eller moderat skade på produktet eller miljøet.



#### **FORSIGTIG**

Angiver en farlig situation, som, hvis sikkerhedsanvisningerne ikke følges, kan medføre let og/eller moderat skade på produktet eller miljøet.

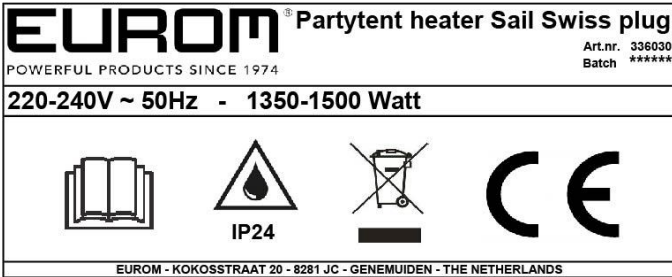
## **Garanti**

EUROM tilbyder 24 måneders garanti på denne enhed fra købsdatoen. Garantien dækker ikke slitage ved normal brug. Garantien udløber, hvis en defekt er opstået som følge af utilsigtet eller skødesløs brug af enheden. Producenten, importøren og leverandøren er ikke ansvarlig for ukorrekte tilslutninger.

## **Identifikation**

<b>EUROM</b> <sup>®</sup> POWERFUL PRODUCTS SINCE 1974	<b>Partytent heater Sail</b> Art.nr. 336009 Batch *****		
<b>220-240V ~ 50Hz - 1350-1500 Watt</b>			
EUROM - KOKOSSTRAAT 20 - 8281 JC - GENEMUIDEN - THE NETHERLANDS			

Figur 1



Figur 2

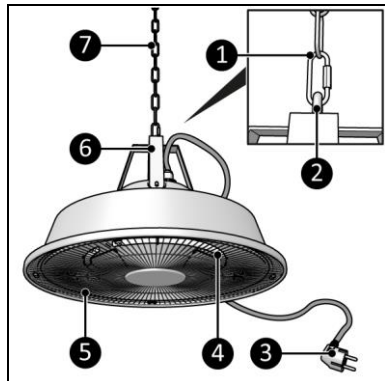
### Specifikationer

Produktstørrelse:	Ø 430 x 280 mm
Vægt:	3,04 kg
Spænding:	220–240 V ~ 50 Hz
Strøm:	1500 W
Beskyttelsesvurdering:	IP24
Beskyttelsesklasse:	Klasse I

### Beskrivelse

Partytelt varmeapparat sejl er et brugervenligt infrarødt varmeapparat til udendørs brug i hjemmet (figur 3).

1. Karabinhage
2. Ophængsøje
3. Strømstik
4. Infrarød lampe
5. Sikkerhedsgitter
6. Beslag
7. Ophængskæde



Figur 3



## Sikkerhed

Sørg for at have læst og forstået disse sikkerhedsinstruktioner. Forkert brug kan forårsage skade og vil ugyldiggøre EUROMs garanti.

Denne enhed er ikke egnet til brug af personer med fysisk, sensorisk eller psykisk handicap eller manglende erfaring og viden (herunder børn). Opbevar enheden utilgængeligt for børn, ikke-godkendte personer og kæledyr. Brug ikke denne enhed i små rum, hvor der opholder sig personer eller dyr, som ikke er i stand til at forlade rummet på egen hånd, medmindre der er konstant opsyn.



### ADVARSEL

Denne enhed er ikke udstyret med en funktion til regulering af stuetemperatur. Efterlad aldrig enheden uden opsyn, mens den betjenes.

## Generelle sikkerhedsinstruktioner



### ADVARSEL

- Undgå at sprøjte vand på eller i enheden.
- Undgå at nedsænke nogen del af enheden i vand eller andre væsker.
- Indsæt aldrig fingre eller andre genstande i enhedens åbninger.
- Udsæt ikke enheden for stærke vibrationer eller mekanisk belastning.



### ADVARSEL

Enheden bliver meget varm under brug. Rør ikke ved enheden under brug eller inden for fem minutter efter brug.



### FORSIGTIG

Tildæk ikke enheden under brug eller efter brug, mens enheden stadig er varm. For at reducere risikoen for brand skal du holde tekstiler, gardiner, lærred og andet brændbart materiale i en afstand på mindst 1 meter fra enheden.

## Sikkerhed under betjening

### ADVARSEL

Brug ikke enheden:

- indendørs eller i et lille rum;
- hængende på skrå eller pegende op;
- liggende, lænet op ad noget eller stående;
- hvis der er snavsede eller våde dele;
- i nærheden af eller i et fugtigt miljø, f.eks. en sauna eller et badeværelse eller vaskerum;
- i nærheden af en vandkilde, f.eks. et bad, brusebad eller swimmingpool;
- i nærheden af eller i støvede og snavsede omgivelser, f.eks. en byggeplads;
- i nærheden af brændbare materialer, væsker eller dampe, f.eks. et skur, en stald eller et drivhus;
- nær andre varmekilder og åben ild;
- direkte under en stikkontakt;
- med tilbehør, der ikke anbefales eller leveres af producenten;
- sammen med et apparat, der automatisk tænder enheden, f.eks. en timer, lysdæmper eller en anden enhed.



Hvis enheden, strømkablet eller stikket viser tegn på skade eller udviser en funktionsfejl, skal apparatet straks tages ud af brug og frakobles strømforsyningen.

## Transport og opbevaring

- Rengør enheden, inden den opbevares.
- Transporter enheden i dens originale emballage.
- Opbevar enheden i den originale emballage på et køligt, tørt og støvfrit sted.

## Montering og installation

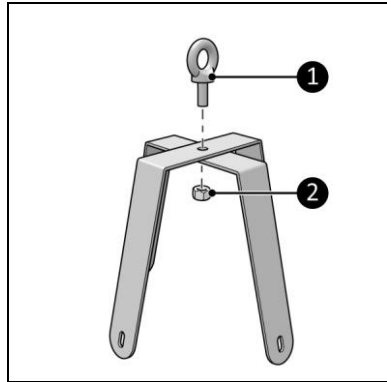
Enheden er pakket i en kasse. Fjern alt emballagemateriale, og kontroller, at enheden ikke er beskadiget. Brug ikke enheden, hvis den er beskadiget, men kontakt da altid din leverandør. Gem emballagen, så du kan bruge den til sikker opbevaring og transport.

Hardware inkluderet:

- 2 beslag, skrue med ophængsøje, møtrik og 4 skruer;
- central bolt med ophængsøje;
- standard ophængskæde (50 cm) med skruelås og ring;
- ekstra ophængskæde (30 cm);
- 2 karabinhager;
- 3 kabelbindere.

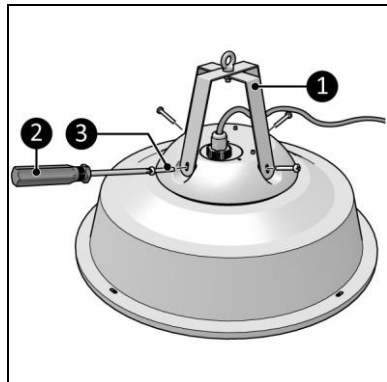
## Montering

1. Skru og stram begge beslag sammen med ophængsøjet (figur 4, pos. 1) og møtrikken (figur 4, pos. 2).



Figur 4

2. Skru og spænd beslagene fast (figur 5, pos. 1) til enheden med de fire skruer (figur 5, pos. 3) og en stjerneskruetrækker (figur 5, pos. 2).



Figur 5

## Montering



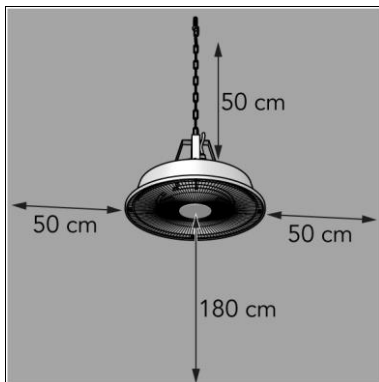
### ADVARSEL

Det loft eller den ramme, der anvendes til montering, skal være fremstillet af flammehæmmende eller ikke-brændbart materiale. Og skal kunne modstå en temperatur på 150 °C.

1. Anbring enheden med en minimumsafstand (figur 6) på:
  - 50 cm til et ikke-brændbart loft eller tag;
  - 50 cm til sidevæggene;
  - 180 cm fra gulvet.
2. Enheden må ikke monteres umiddelbart under en stikkontakt.

Enheden kan fastgøres:

- i loftet;
- på en ramme.



Figur 6

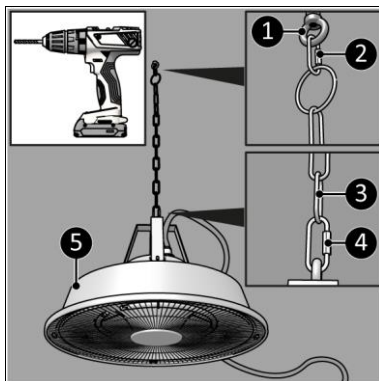
## Ophængning i loftet



### FORSIGTIG

Sørg for at bruge passende fastgørelsesmaterialer, der passer til overfladen. De medfølgende ankerbolte er velegnede til et betonloft.

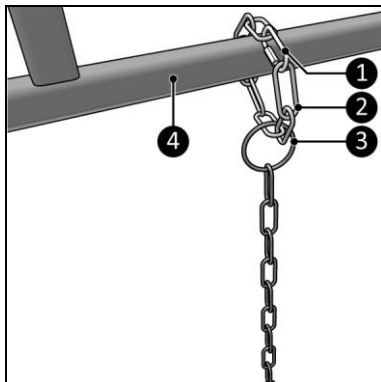
1. Bor et hul med en diameter på 8 mm.
2. Placer den centrale bolt med ophængsøjlet i hullet (figur 7, pos. 1).
3. Fastgør en karabinhage (figur 7, pos. 2) til ophængskæden (50 cm) og den centrale bolt med ophængsøjlet (figur 7, pos. 1).
4. Fastgør en karabinhage (figur 7, pos. 4) til ophængskæden (50 cm) (figur 7, pos. 3) og ophængsøjlet på enheden (figur 7, pos. 5)



Figur 7

## Ophængning på en ramme

1. Den ekstra ophængskæde (30 cm) (figur 8, pos. 2) føres gennem ringen på ophængskæden (50 cm) (figur 8, pos. 3) og over rammen (figur 8, pos. 4).
2. Fastgør en karabinhage (figur 8, pos. 1) til begge ender af den ekstra ophængskæde (30 cm) for at lukke løkken.
3. Fastgør en karabinhage (figur 7, pos. 4) til ophængskæden (figur 7, pos. 3) og ophængsøjlet på enheden (figur 7, pos. 5)).



Figur 8

## Installation

### ADVARSEL

Sæt ikke strømstikket i stikkontakten, før enheden er monteret korrekt på det rigtige sted.

Brug ikke et forlænger-kabel, da dette kan forårsage overophedning og brand. Hvis det er uundgåeligt at bruge et forlænger-kabel, skal du sørge for, at kablet er ubeskadiget og jordet. Brug et forlænger-kabel med en minimal effekt på 1500 watt. Vind altid forlænger-kablet helt ud for at undgå overophedning.

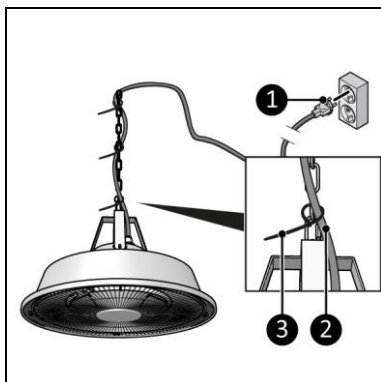


### FORSIGTIG

Sørg for, at hovedspændingen er den samme som angivet på enhedens identifikationsmærke. Alle elektriske forbindelser skal forblive tørre i alle situationer.



1. Sørg for, at enheden er fast monteret.
2. Placer strømkablet (figur 9, pos. 2) langs ophængskæden ved hjælp af kabelbindere (figur 9, pos. 3).
3. Sæt stikket (figur 9, pos. 1) i en jordet stikkontakt, der er let tilgængelig. Brug en jordet stikkontakt med en minimal effekt på 1500 watt.
4. Sørg for at strømkablet ikke kommer i kontakt med enheden.



Figur 9

## Betjening

### ADVARSEL



Før hver brug skal du sikre dig, at:

- du betjener enheden med tørre hænder;
- enheden er ren og tør;
- enheden ikke er beskadiget;
- enheden er sikkert monteret.

### FORSIGTIG



Når enheden er tændt, kan den afgive røg og en lugt. Dette er normalt og forsvinder efter et par minutter.

1. Placer strømstikket (figur 9, pos. 1) i en jordforbundet stikkontakt, der er let tilgængelig. Brug en jordet stikkontakt med en minimal effekt på 1500 watt.

## Efter betjening

### FORSIGTIG



Brug ikke strømkablet til at trække stikket ud eller til at bære enheden. Vind ikke strømkablet for stramt eller omkring skarpe hjørner. Vikl ikke strømkablet rundt om enheden.

1. Tag stikket ud af stikkontakten (figur 9, pos. 1).
2. Lad enheden køle ned, før du rører ved den.
3. Rul strømkablet op.

## Vedligeholdelse

### ADVARSEL



Udfør ikke reparationer eller ændringer af denne enhed.

Vedligeholdelse og reparation skal udføres af en fagperson, som er godkendt af EUROM. Hvis den infrarøde lampe, det elektriske kabel og/eller det elektriske stik er beskadiget, skal det udskiftes af producenten eller dennes servicemedarbejder eller personer med tilsvarende kvalifikationer for at forebygge risici.

## Rengøring

### ADVARSEL



Enheden bliver meget varm. Sørg for, at enheden er frakoblet og helt afkølet.

### **FORSIGTIG**



Du må ikke bruge:

- skuresvampe
- hårde børster
- brandfarlige, aggressive eller kemiske rengøringsmidler.

Undgå, at der trænger vand ind i enheden. Undgå at nedsænke nogen del af enheden i vand eller andre væsker.

Det anbefales at rengøre enheden efter hver brug og før opbevaring.

1. Støvsug forsigtigt åbningerne for at fjerne støv og snavs.
2. Tør enheden af med en fugtig, ren, blød, fnugfri klud eller en blød børste.
3. Lad enheden tørre helt inden brug og opbevaring.

### **Bortskaffelse**



Når enheden har nået slutningen af sin levetid, skal du kassere den i henhold til de lokale love og bestemmelser eller levere enheden til din leverandør.

### **Bilag**

CE-erklæringen findes til slut i denne vejledning.

Kiitos, että valitsit EUROM-laitteen. Olet hankkinut korkealaatuisen tuotteen, josta voit nauttia monien vuosien ajan. Tämän laitteen käyttö huolellisuutta ja varovaisuutta noudattaen vähentää henkilövahinkojen ja aineellisten vahinkojen vaaraa.



#### HUOMIO

On tärkeää lukea ja ymmärtää tämä käyttöohje ennen kokoamista, asennusta ja laitteen käyttöä.

## Johdanto

Tämä käsikirja kuvaa laitteen oikean ja turvallisen käytön. Säilytä tämä käsikirja myöhempää tarvetta varten. Käsikirja on olennainen osa tuotetta ja se on luovutettava uudelle omistajalle, jos laite myydään tai vaihdetaan edelleen. Tämä käsikirja on laadittu äärimmäistä huolellisuutta noudattaen. Pidätämme kuitenkin oikeuden parantaa ja muuttaa tätä käsikirjaa milloin tahansa. Käytetyt kuvat voivat erota laitteesta.

Seuraavia symboleja ja käsitteitä käytetään tässä käsikirjassa varoittamaan lukijaa turvallisuusvaaroista ja tärkeistä tiedoista:



#### VAROITUS

Osoittaa vaaratilannetta, joka, jos turvallisuusohjeita ei noudateta, voi johtaa käyttäjän tai sivullisten loukkaantumiseen sekä lievään ja/tai keskivakavaan vahinkoon tuotteelle tai ympäristölle.



#### HUOMIO

Osoittaa vaaratilannetta, joka, jos turvallisuusohjeita ei noudateta, voi johtaa lievään ja/tai keskivakavaan vahinkoon tuotteelle tai ympäristölle.

## Takuu

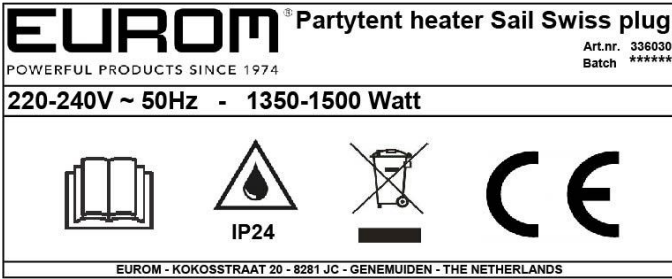
EUROM tarjoaa tälle laitteelle 24 kuukauden takuun ostopäivästä alkaen. Takuu ei kata normaalista käytöstä aiheutuvaa kulumista. Takuu mitätöityy, jos vika aiheutuu laitteen väärästä tai huolimattomasta käytöstä. Valmistaja, maahantuoja ja jälleenmyyjä eivät ole vastuussa vääristä yhteyksistä.

## Tunnistetiedot

<b>EUROM</b> <sup>®</sup>	<b>Partytent heater Sail</b>		
POWERFUL PRODUCTS SINCE 1974	Art.nr. 336009 Batch *****		
<b>220-240V ~ 50Hz - 1350-1500 Watt</b>			
IP24			
EUROM - KOKOSSTRAAT 20 - 8281 JC - GENEMUIDEN - THE NETHERLANDS			

Kuva 1





Kuva 2

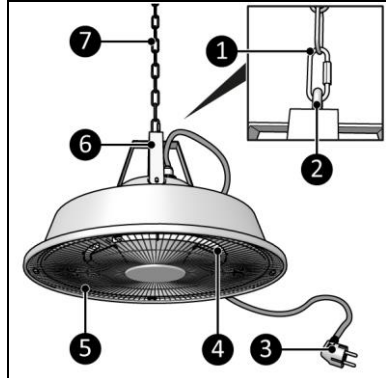
### Tekniset tiedot

Tuotteen koko:	Ø 430 x 280 mm
Paino:	3,04 kg
Jännite:	220-240 V ~ 50 Hz
Virta:	1500 W
Kotelointiluokka:	IP24
Suojausluokka:	Luokka I

### Kuvaus

Partytent Heater Sail on helppokäyttöinen infrapuna lämmitin kotitalouksien ulkokäyttöön (Kuva 3).

1. Karabiinihaka
2. Silmukkaruuvi
3. Virtapistoke
4. Infrapunalamppu
5. Turvaritilä
6. Pidikkeet
7. Ripustusketju



Kuva 3

## Turvallisuus

Ole hyvä ja lue sekä ymmärrä nämä turvallisuusohjeet. Virheellinen käyttö voi aiheuttaa vammoja ja mitätöi EUROMin takuun.

Tätä laitetta eivät saa käyttää henkilöt (mukaan lukien lapset), joiden fyysiset tai henkiset kyvyt tai aistit ovat heikentyneet tai joilta puuttuu tarvittava kokemus ja tieto. Pidä laite poissa lasten, epäpätevien henkilöiden ja lemmikkien ulottuvilta. Älä käytä tätä laitetta pienissä tiloissa jos niissä oleskelee samanaikaisesti henkilöitä tai eläimiä, jotka eivät kykene poistumaan tilasta itsenäisesti, ellei jatkuvaa valvontaa voida taata.



### VAROITUS

Tätä laitetta ei ole varustettu huoneen lämmönsäätelyominaisuudella. Älä koskaan jätä laitetta ilman valvontaa, kun se on toiminnassa.

## Yleisiä turvallisuusohjeita



### VAROITUS

- Estä veden roiskuminen laitteeseen.
- Älä upota mitään laitteen osaa veteen tai muihin nesteisiin.
- Älä koskaan aseta sormia tai muita esineitä laitteen aukkoihin.
- Älä altista laitetta voimakkaalle tärinälle tai mekaanisille rasituksille.



### VAROITUS

Laitteesta tulee hyvin kuuma käytön aikana. Älä kosketa laitetta käytön aikana tai viiteen minuuttiin sen jälkeen.



### HUOMIO

Älä peitä laitetta käytön aikana tai käytön jälkeen, kun laite on vielä kuuma. Tulipalon vaaran vähentämiseksi pidä tekstiilit, verhot, telttakankaat ja muut syttyvät materiaalit vähintään 1 metrin etäisyydellä laitteesta.

## Turvallisuus käytön aikana

### VAROITUS

Älä käytä laitetta:

- sisätiloissa tai pienissä tiloissa;
- roikkuen vinossa tai osoittaen ylös;
- makuulla, nojaten tai pystyssä;
- jos mikään sen osa on likainen tai märkä;
- kosteissa ympäristöissä tai niiden lähellä, kuten saunassa, kylpyhuoneessa tai pesuhuoneessa;
- lähellä vesilähdettä, kuten kylpyamme, suihku tai uima-allas;
- pölyisessä ja likaisessa ympäristössä tai lähellä sellaista, kuten rakennustyömaalla;
- lähellä palavia materiaaleja, nesteitä tai höyryjä, kuten vajassa, tallissa tai kasvihuoneessa;
- lähellä muita lämmönlähteitä tai avotulta;
- välittömästi pistorasian alapuolelle;
- sellaisten lisäosien kanssa, jotka eivät ole valmistajan suosittelemia tai toimittamia;
- sellaisen laitteen kanssa, joka kytkee lämmittimen automaattisesti päälle, kuten ajastimen, himmentimen tai muun vastaavan laitteen.



Jos laitteessa, sähkökaapelissa tai pistokkeessa on vaurioita tai se ei toimi oikein, poista laite välittömästi käytöstä ja irrota se virtalähteestä.

## Kuljetus ja säilytys

- Puhdista laite ennen sen säilytystä.
- Kuljeta laite sen alkuperäisessä pakkauksessa.
- Säilytä laite sen alkuperäisessä pakkauksessa viilessä, kuivassa ja pölyttömässä paikassa.

## Kokoaminen ja asennus

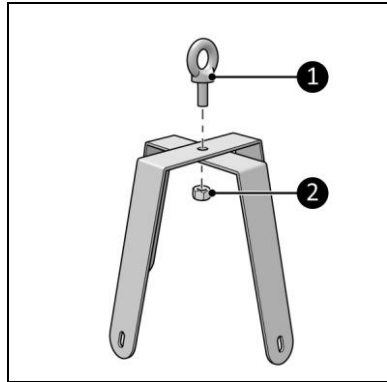
Laite on pakattu yhteen laatikkoon. Poista kaikki pakkausmateriaali ja tarkista, että laite ei ole vaurioitunut. Älä käytä laitetta, jos se on vaurioitunut, vaan ota aina yhteyttä laitteen myyjään. Säilytä pakkausmateriaali turvallista säilytystä ja kuljetusta varten.

Sisältyvät osat:

- 2 pidikettä, silmukkaruuvi, mutteri ja 4 ruuvia;
- Silmukkapultti;
- standardi ripustinjetju (50 cm) ruuvilukituksella ja renkaalla;
- jatkoripustinjetju (30 cm);
- 2 karabiinihakaa;
- 3 nippusidettä.

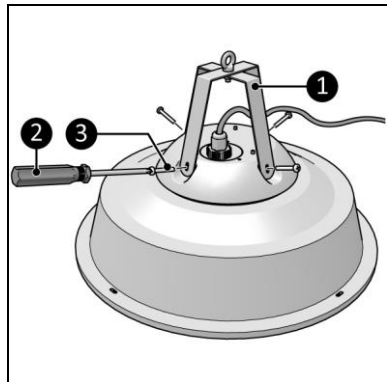
## Kokoaminen

1. Ruuvaa ja kiristä molemmat pidikkeet yhteen silmukkaruuvin (Kuva 4, kohta 1) sekä mutterin (Kuva 4, kohta 2) kanssa.



Kuva 4

2. Ruuvaa ja kiristä pidikkeet (Kuva 5, kohta 1) laitteeseen neljällä ruuvilla (Kuva 5, kohta 3) käyttäen Phillips-ruuvimeisseliä (Kuva 5, kohta 2).



Kuva 5

## Kiinnitys



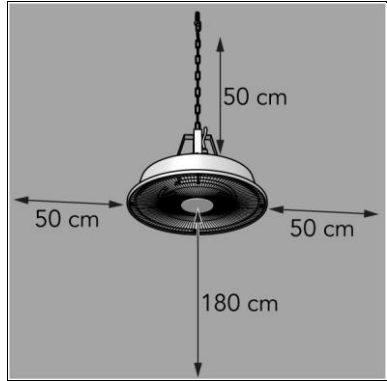
### VAROITUS

Kiinnitykseen käytettävä katto tai kehys täytyy olla valmistettu palonkestävästä tai syttymättömästä materiaalista. Ja kestää vähintään 150 °C lämpötiloja.

1. Aseta laite siten, että etäisyydet (Kuva 6) ovat vähintään:
  - 50 cm syttymättömästä kattoon;
  - 50 cm sivuseiniin;
  - 180 cm lattiasta.
2. Älä kiinnitä laitetta suoraan virtapistokkeen alle.

Laite voidaan kiinnittää:

- kattoon;
- kehykseen.



Kuva 6

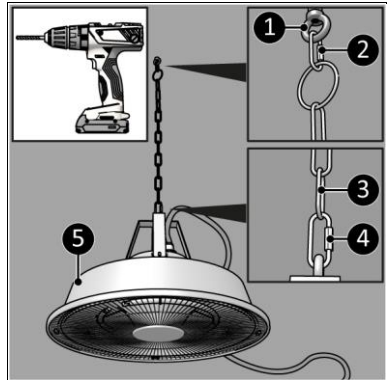
## Ripustus kattoon



### HUOMIO

Varmista, että käytät pinnan mukaisia, sopivia kiinnitysmateriaaleja. Toimitetut ankkuripultit soveltuvat betonikattoon.

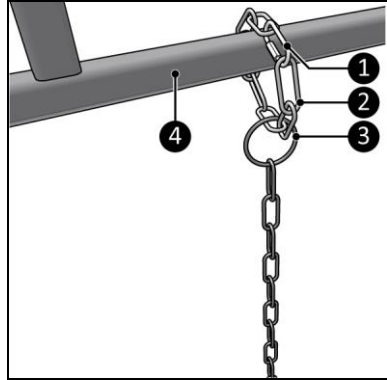
1. Poraa 8 mm halkaisijaltaan oleva reikä.
2. Aseta silmukkapultti reikään (Kuva 7, kohta 1).
3. Kiinnitä karabiinihaka (Kuva 7, kohta 2) ripustusketjuun (50 cm) ja silmukkapultiin (Kuva 7, kohta 1).
4. Kiinnitä karabiinihaka (Kuva 7, kohta 4) ripustusketjuun (50 cm) (Kuva 7, kohta 3) ja laitteen ripustussilmukkaan (Kuva 7, kohta 5).



Kuva 7

### Ripustus kehikkoon

1. Aseta ylimääräinen ripustusketju (30 cm) (Kuva 8, kohta 2) ripustusketjun (50 cm) silmän läpi (Kuva 8, kohta 3) ja kehikon yli (Kuva 8, kohta 4).
2. Aseta karabiinihaka (Kuva 8, kohta 1) ylimääräisen ripustusketjun (30 cm) molempiin päihin ja yhdistä silmukan päät.
3. Liitä karabiinihaka (Kuva 7, kohta 4) ripustusketjuun (Kuva 7, kohta 3) ja laitteen ripustussilmukkaan (Kuva 7, kohta 5)).



Kuva 8

### Asennus



#### VAROITUS

Älä kytke laitetta virtapistokkeeseen ennen kuin laite on asennettu oikein oikeaan paikkaan.

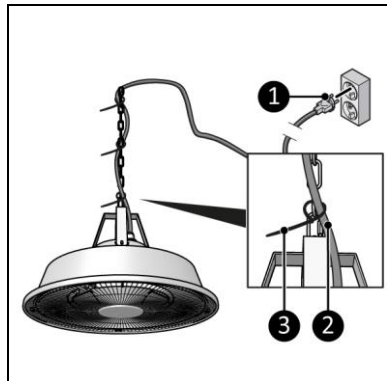
Älä käytä jatkojohtoa, se voi aiheuttaa ylikuumenemista ja tulipalon. Jos jatkojohdon käyttäminen on välttämätöntä, niin varmista, että se on ehjä ja maadoitettu. Käytä jatkojohtoa joka on luokiteltu vähintään 1500 W virralle. Kierrä jatkojohto aina täysin auki ylikuumenemisen estämiseksi.



#### HUOMIO

Varmista, että verkkojännite on sama kuin laitteen tyyppikilvessä mainittu arvo. Kaikkien sähköliitäntöjen täytyy kaikissa olosuhteissa pysyä kuivina.

1. Varmista, että laite on tukevasti asennettu.
2. Kiinnitä virtajohto (Kuva 9, kohta 2) ripustusketjua pitkin käyttäen nippusiteitä (Kuva 9, kohta 3).
3. Aseta pistoke (Kuva 9, kohta 1) maadoitettuun pistorasiaan, joka on helppopääsyinen. Käytä maadoitettua pistorasiaa, joka kestää minimissään 1500 W virran.
4. Varmista, että virtajohto ei kosketa laitetta.



Kuva 9

## Käyttö

### VAROITUS



Ennen jokaista käyttökertaa varmista, että:

- käytät laitetta kuivilla käsillä;
- laite on puhdas ja kuiva;
- laite ei ole vaurioitunut;
- laite on turvallisesti kiinnitetty.



### HUOMIO

Kun laite käynnistetään, se voi tuottaa savua ja hajua. Tämä on normaalia ja loppuu muutaman minuutin kuluttua.

1. Aseta virtapistoke (Kuva 9, kohta 1) maadoitettuun pistorasiaan joka on helppopääsyinen. Käytä maadoitettua pistorasiaa, joka kestää minimissään 1500 W virran.

## Käytön jälkeen



### HUOMIO

Älä käytä virtakaapelia pistokkeen irrottamiseen tai laitteen kantamiseen. Älä kierrä virtakaapelia liian tiukalle terävien reunojen yli. Älä kierrä virtakaapelia laitteen ympärille.

1. Irrota virtapistoke pistorasiasta (Kuva 9, kohta 1).
2. Anna laitteen jäähtyä ennen kuin kosketat sitä.
3. Kääri virtakaapeli kokoon.

## Huolto



### VAROITUS

Älä tee mitään korjauksia tai muutoksia tähän laitteeseen.

Huoltoa ja korjauksia saa suorittaa vain EUROMin valtuutettu ammattihenkilö. Jos infrapunalamppu, virtajohto ja/tai virtapistoke on vahingoittunut, se tulee vaihtaa valmistajan tai huollon tai saman pätevyyden omaavan henkilön toimesta riskien välttämiseksi.

## Puhdistus



### VAROITUS

Laitteesta tulee hyvin kuuma. Varmista, että laite on irrotettu verkkovirrasta ja täysin jäähtynyt.

## HUOMIO



Älä käytä:

- hiomatyynyjä;
- karkeita harjoja;
- palavia, voimakkaita tai kemiallisia puhdistustuotteita.

Estä veden pääsy laitteeseen. Älä upota mitään laitteen osaa veteen tai muihin nesteisiin.

On suositeltavaa puhdistaa laite jokaisen käytön jälkeen ja ennen varastointia.

1. Imuroi aukot varovasti pölyn ja lian poistamiseksi.
2. Pyyhi laite kostealla, puhtaalla, pehmeällä ja nukkaamattomalla liinalla tai pehmeällä harjalla.
3. Anna laitteen kuivua kokonaan ennen käyttöä ja säilytystä.

## Hävittäminen



Käyttöikänsä lopussa hävitä laite paikallisen lainsäädännön mukaisesti, tai palauta se jälleenmyyjälle.

## Liitteet

CE-ilmoitus on tämän käsikirjan lopussa.



Děkujeme, že jste si vybrali zařízení EUROM. Zakoupili jste kvalitní zařízení, ze kterého budete mít radost mnoho let. Pokud se bude toto zařízení používat ohleduplně a opatrně, sníží se riziko zranění osob nebo vzniku materiálních škod.



### UPOZORNĚNÍ

Před montáží, instalací a použitím zařízení je důležité si přečíst tuto uživatelskou příručku a porozumět jí.

## Úvod

V této příručce je popsáno správné a bezpečné používání tohoto zařízení. Uschovejte si tuto příručku pro budoucí použití. Příručka je podstatnou součástí zařízení a musí se při jeho odprodeji nebo výměně předat novému majiteli. Tato příručka byla sestavena s maximální pečlivostí. Nicméně si vyhrazujeme právo tuto příručku kdykoliv zlepšit a upravit. Použitě obrázky se mohou lišit.

V této příručce jsou použity následující symboly a termíny, které čtenáře upozorňují na bezpečnostní problémy a důležité informace:



### VAROVÁNÍ

Označuje nebezpečnou situaci, která může v případě, že se nedodrží bezpečnostní instrukce, vést ke zranění obsluhy nebo blízko stojících osob, lehkému nebo střednímu poškození výrobku nebo okolního prostředí.



### UPOZORNĚNÍ

Označuje nebezpečnou situaci, která může v případě, že se nedodrží bezpečnostní instrukce, vést k lehkému nebo střednímu poškození výrobku nebo okolního prostředí.

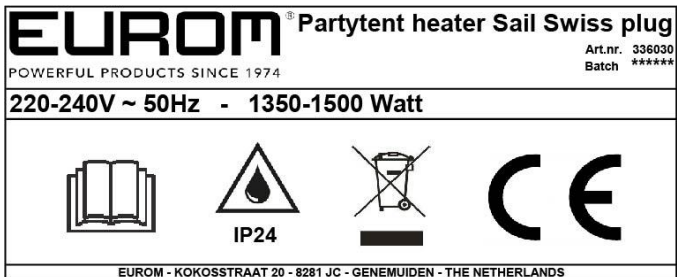
## Záruka

Společnost EUROM poskytuje na toto zařízení záruku na dobu 24 měsíců od data prodeje. Záruka se nevztahuje na opotřebení a poškození způsobené běžným používáním. Záruka pozbývá platnosti v případě, že je defekt způsobený nedbalým nebo neopatrným používáním zařízení. Výrobce, dovozce a dodavatel nenesou odpovědnost za nesprávné připojení.

## Označení

<b>EUROM</b> <sup>®</sup>	<b>Partytent heater Sail</b>		
POWERFUL PRODUCTS SINCE 1974	Art.nr. 336009 Batch *****		
<b>220-240V ~ 50Hz - 1350-1500 Watt</b>			
EUROM - KOKOSSTRAAT 20 - 8281 JC - GENEMUIDEN - THE NETHERLANDS			

Obrázek 1



Obrázek 2

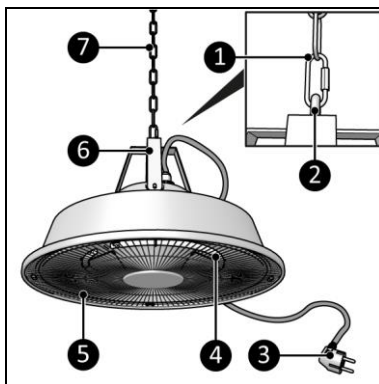
### Technické parametry

Rozměry výrobku:	Ø 430 x 280 mm
Hmotnost:	3,04 kg
Napájení:	220–240 V ~ 50 Hz
Příkon:	1500 W
Stupeň ochrany:	IP24
Třída ochrany:	Třída I

### Popis

Partytent Heater Sail je jednoduché infračervené topidlo pro běžné venkovní použití (obr. 3)..

1. Karabina
2. Závěsné oko
3. Zástrčka
4. Infračervený zářič
5. Bezpečnostní mřížka
6. Držáky
7. Závěsný řetěz



Obrázek 3

## Bezpečnost

Přečtěte si prosím pozorně tyto bezpečnostní pokyny. Nesprávné používání může způsobit zranění a zneplatní záruku společnosti EUROM.

Není vhodné, aby tento výrobek používaly osoby s tělesným, smyslovým nebo mentálním postižením nebo osoby s nedostatkem zkušeností a znalostí (včetně dětí). Uchovávejte tento výrobek mimo dosah dětí, nekvalifikovaných osob a domácích mazlíčků. Pokud není k dispozici neustálý dozor, nepoužívejte toto zařízení v malých prostorách, ve kterých jsou osoby nebo zvířata, které nejsou samy schopné prostory opustit.



### VAROVÁNÍ

Toto zařízení není vybaveno funkcí regulace pokojové teploty. Nikdy nenechávejte zapnuté zařízení bez dohledu.

## Všeobecné bezpečnostní pokyny



### VAROVÁNÍ

- Zabraňte tomu, aby dovnitř nebo na povrch zařízení nastříkala voda.
- Neponořujte žádnou část zařízení do vody nebo jiných kapalin.
- Nikdy nestrkejte prsty ani jiné předměty do otvorů zařízení.
- Nevystavujte zařízení silným vibracím ani mechanickému namáhání.



### VAROVÁNÍ

Výrobek se během provozu velmi zahřeje. Během provozu a pět minut po vypnutí se výrobku nedotýkejte..



### UPOZORNĚNÍ

Nepřikrývejte zařízení během provozu ani po jeho vypnutí, kdy je ještě horké. Aby se snížilo nebezpečí požáru, umístěte zařízení minimálně 1 metr od textilií, záclon, stanových pláten a jiných hořlavých materiálů.

## Bezpečnost během provozu

### VAROVÁNÍ

Nepoužívejte zařízení:

- vevnitř nebo v malém prostoru;
- šikmo zavěšené nebo směřující vzhůru;
- v položené, opřené nebo svislé poloze;
- pokud jsou jakékoliv jeho části špinavé nebo mokré;
- v blízkosti nebo uvnitř vlhkého prostředí, jako je sauna, koupelna nebo prádelna;
- v blízkosti zdroje vody, jako je vana, sprcha nebo bazén;
- v blízkosti nebo uvnitř znečištěného či prашného prostředí, jako je staveniště;
- poblíž hořlavých materiálů, kapalin nebo výparů, například v kůlně, stáji či skleníku;
- v blízkosti jiných zdrojů tepla nebo otevřeného ohně;
- přímo pod elektrickou zásuvkou;
- spolu s příslušenstvím, které není doporučeno nebo dodávané výrobcem;
- s přístrojem, který výrobek zapíná automaticky, jako je časovač, stmívač nebo jiný přístroj.



Jestliže výrobek, elektrický kabel nebo zástrčka vykazují známky poškození nebo nefunkčnosti, ihned výrobek vypněte a odpojte od napájení.

## Přeprava a skladování

- Před uskladněním zařízení očistěte.
- Výrobek přepravujte v původním balení.
- Zařízení skladujte v původním balení ve studeném, suchém a bezpečném prostoru.

## Montáž a instalace

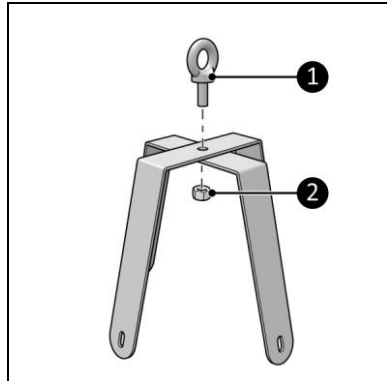
Zařízení je zabaleno v jedné krabici. Všechny balicí materiál odstraňte a zkontrolujte, jestli není zařízení poškozené. Pokud je zařízení poškozené nebo funguje nesprávně, nepoužívejte jej, ale vždy kontaktujte dodavatele. Obal si ponechejte pro bezpečné uskladnění a přepravu výrobku.

Součástí balení je toto příslušenství:

- 2 držáky, šroub se závěsným okem, matka a 4 šroubky;
- upevňovací šroub se závěsným okem;
- standardní závěsný řetěz (50 cm) se zajišťovacím mechanismem a kroužkem;
- přídatný závěsný řetěz (30 cm);
- 2 karabiny;
- 3 stahovací pásky;

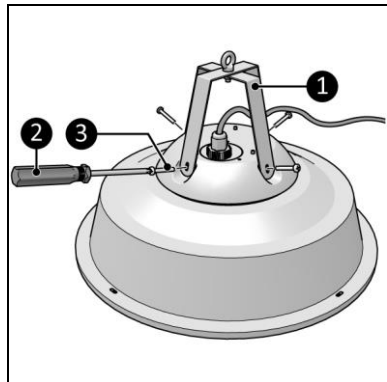
## Montáž

1. Sešroubujte a utáhněte oba držáky dohromady závěsným okem (obr. 4, poz. 1) a matkou (obr. 4, poz. 2).



Obrázek 4

2. Přišroubujte a utáhněte oba držáky (obr. 5, poz. 1) k zařízení pomocí čtyř šroubů (obr. 5, poz. 3) a šroubováku Philips (obr. 5, poz. 2).



Obrázek 5

## Montáž



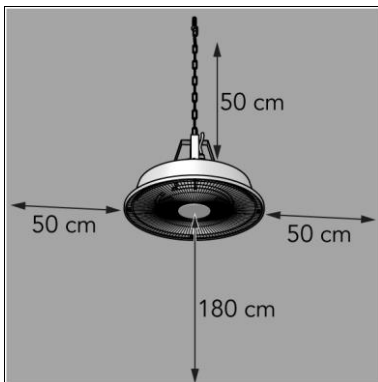
### VAROVÁNÍ

Strop nebo konstrukce pro montáž musejí být zhotovené z materiálu zpomalujícího hoření nebo z nehořlavého materiálu. Musí odolat minimální teplotě 150 °C.

1. Minimální vzdálenost zařízení od ostatních prvků (obr. 6):
  - 50 cm od nehořlavého stropu nebo střechy;
  - 50 cm od bočních stěn;
  - 180 cm od podlahy;
2. Neumísťujte zařízení přímo pod elektrickou zásuvku.

Zařízení může být připevněno:

- na strop;
- ke konstrukci.



Obrázek 6

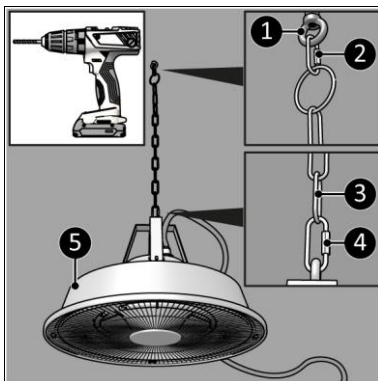
## Zavěšení na strop



### UPOZORNĚNÍ

Dbejte na to, abyste v závislosti na povrchu použili vhodný upevňovací materiál. Dodávané kotevní šrouby jsou vhodné pro betonovou stěnu.

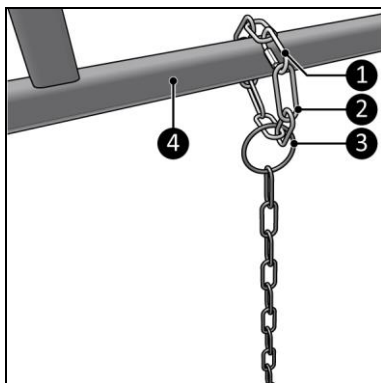
1. Vyrvejte díru o průměru 8 mm.
2. Do díry umístěte šroub se závěsným okem (obr. 7, poz. 1).
3. Připevněte karabinu (obr. 7, poz. 2) k závěsnému řetězu (50 cm) a šroubu se závěsným okem (obr. 7, poz. 1).
4. Připevněte karabinu (obr. 7, poz. 4) k závěsnému řetězu (50 cm) (obr. 7, poz. 3) a závěsnému oku zařízení (obr. 7, poz. 5).



Obrázek 7

### Zavěšení na konstrukci

1. Provlékněte přídatný závěsný řetěz (30 cm) (obr. 8, poz. 2) skrz oko závěsného řetězu (50 cm) (obr. 8, poz. 3) a přes konstrukci (obr. 8, poz. 4).
2. Připevněte karabinu (obr. 8, poz. 1) k oběma koncům přídatného závěsného řetězu (30 cm), abyste uzavřeli okruh.
3. Připevněte karabinu (obr. 7, poz. 4) k závěsnému řetězu (obr. 7, poz. 3) a závěsnému oku zařízení (obr. 7, poz. 5).



Obrázek 8

### Instalace



#### VAROVÁNÍ

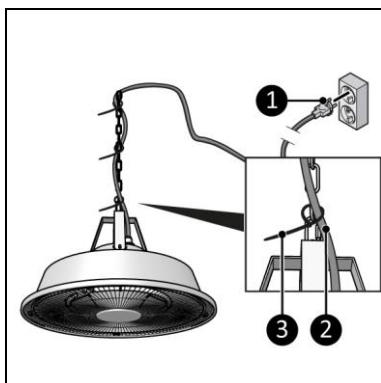
Nezapojujte zástrčku zařízení do elektrické zásuvky, dokud není zařízení správně namontováno na svém místě. Nepoužívejte prodlužovací kabel, může způsobit přehřátí a požár. Pokud se nelze použít prodlužovacího kabelu vyhnout, ujistěte se, že je nepoškozený a uzemněný. Použijte prodlužovací kabel s minimálním příkonem 1500 wattů. Prodlužovací kabel vždy úplně rozmotejte, aby se nepřehřál.



#### UPOZORNĚNÍ

Ujistěte se, že napájecí napětí odpovídá údajům na štítku výrobku. Všechna elektrická připojení musí zůstat za všech okolností suchá.

1. Ujistěte se, že je zařízení pevně uchyceno na stěně.
2. Napájecí kabel přichyťte (obr. 9, poz. 2) podél závěsného řetězu pomocí stahovacích pásek (obr. 9, poz. 3).
3. Zasuňte zástrčku (obr. 9, poz. 1) do uzemněné nástěnné zásuvky, která je snadno přístupná. Použijte uzemněnou nástěnnou zásuvku s minimálním příkonem 1500 wattů.
4. Dbejte na to, aby napájecí kabel nepřišel do styku se zařízením.



Obrázek 9

## Provoz

### VAROVÁNÍ



Před každým použitím se ujistěte, že:

- obsluhujete zařízení suchýma rukama;
- zařízení je čisté a suché;
- zařízení není poškozené;
- zařízení je správně namontované.



### UPOZORNĚNÍ

Když se zařízení zapne, může produkovat kouř a zápach. Jde o normální jev, který po několika minutách zmizí.

1. Zasuňte zástrčku (obr. 9, poz. 1) do uzemněné nástěnné zásuvky, která je snadno přístupná. Použijte uzemněnou nástěnnou zásuvku s minimálním příkonem 1500 wattů.

## Ukončení provozu



### UPOZORNĚNÍ

Nepoužívejte napájecí kabel k vytažení zástrčky ze zásuvky nebo přenášení zařízení. Nesvinujte kabel příliš těsně nebo do ostrých smyček. Neobtáčejte napájecí kabel kolem zařízení.

1. Vytáhněte zástrčku z elektrické zásuvky (obr. 9, poz. 1).
2. Před manipulací se zařízením jej nechejte vychladnout.
3. Stočte napájecí kabel.

## Údržba



### VAROVÁNÍ

Toto zařízení nikdy neopravujte ani neupravujte.

Údržbu a opravy musí provádět odborník pověřený společností EUROM. Pokud dojde k poškození infračerveného topidla, elektrického kabelu nebo zástrčky, měl by výměnu provést výrobce, servisní pracovník nebo osoba s podobnou kvalifikací, aby se předešlo riziku.

## Čistění



### VAROVÁNÍ

Zařízení se velmi zahřívá. Ujistěte se, že je zařízení vypnuté, odpojené od zásuvky a úplně vychladlé.



## UPOZORNĚNÍ



Nepoužívejte:

- drátěnky;
- tvrdé kartáče;
- hořlavé, agresivní nebo chemické čisticí prostředky.

Zabraňte vniknutí vody do výrobku. Neponořujte žádnou část zařízení do vody nebo jiných kapalin.

Doporučuje se zařízení očistit po každém použití a před uskladněním.

1. Prach a špínu z otvorů odstraňte vysavačem.
2. Otřete výrobek vlhkým, čistým, měkkým hadříkem, který neuvolňuje vlákna, nebo měkkým kartáčkem.
3. Před použitím nebo uskladněním nechejte zařízení řádně oschnout.

## Likvidace



Výrobek na konci jeho životnosti zlikvidujte podle místních zákonů a předpisů nebo jej doručte zpět dodavateli.

## Přílohy

Prohlášení CE se nachází na konci této příručky.

Ďakujeme vám, že ste sa rozhodli pre toto zariadenie EUROM. Zakúpili ste si kvalitné zariadenie, ktoré budete môcť využívať mnoho rokov. Vhodným a opatrným používaním tohto zariadenia sa zníži riziko zranenia osôb alebo poškodenia materiálu.



#### UPOZORNENIE

Pred montážou, inštaláciou a používaním tohto zariadenia je dôležité si prečítať tento návod na používanie a pochopiť ho.

### Úvod

Tento návod popisuje správne a bezpečné používanie tohto zariadenia. Tento návod si uschovajte pre prípad potreby v budúcnosti. Tento návod je súčasťou zariadenia a v prípade opätovného predaja alebo výmeny sa musí odovzdať novému vlastníkovi. Tento návod bol pripravený mimoriadne dôsledne. Vyhradzuje si však právo kedykoľvek tento návod zlepšiť a upraviť. Použité obrázky sa môžu líšiť.

Nasledujúce symboly a termíny sa používajú v tomto návode na to, aby používateľa upozornili na bezpečnostné problémy a dôležité situácie:



#### VÝSTRAHA

Označuje nebezpečnú situáciu, pri ktorej, ak sa nedodržia bezpečnostné pokyny, môže dôjsť k zraneniam operátora alebo osôb v okolí zariadenia, k ľahkému a/alebo miernemu poškodeniu výrobku alebo životného prostredia.



#### UPOZORNENIE

Označuje nebezpečnú situáciu, pri ktorej, ak sa nedodržia bezpečnostné pokyny, môže dôjsť k ľahkému a/alebo miernemu poškodeniu výrobku alebo životného prostredia.

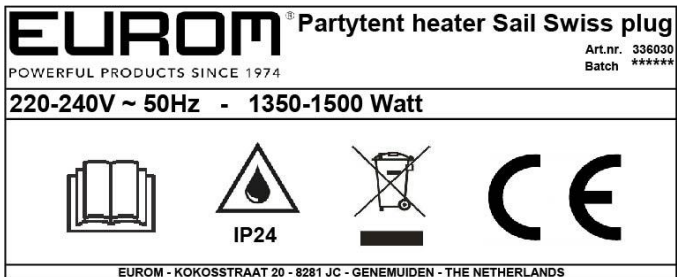
### Záruka

Spoločnosť EUROM poskytuje 24-mesačnú záruku na toto zariadenie od dátumu zakúpenia. Záruka nepokrýva opotrebovanie vyplývajúce z normálneho používania. Záruka stráca platnosť v prípade, že dôjde k chybe kvôli neúmyselnému alebo nedbalému používaniu zariadenia. Výrobca, dovozca ani dodávateľ nie sú zodpovední za nesprávne pripojenia.

### Identifikácia

<b>EUROM</b> <sup>®</sup> POWERFUL PRODUCTS SINCE 1974	<b>Partytent heater Sail</b> Art.nr. 336009 Batch *****		
<b>220-240V ~ 50Hz - 1350-1500 Watt</b>			
EUROM - KOKOSSTRAAT 20 - 8281 JC - GENEMUIDEN - THE NETHERLANDS			

Obrázok 1



Obrázok 2

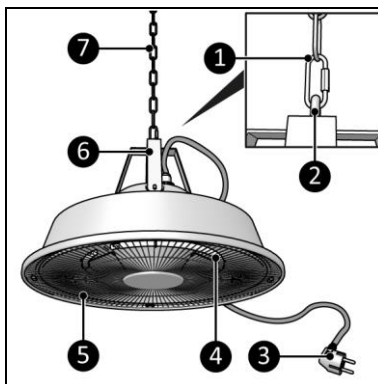
## Špecifikácie

Rozmery výrobku:	Ø 430 x 280 mm
Hmotnosť:	3,04 kg
Napätie:	220-240 V ~ 50 Hz
Výkon:	1 500 W
Nominálna ochrana:	IP24
Trieda ochrany:	Trieda I

## Popis

Ohrievač Partytent Heater Sail je infražiarič s jednoduchým používaním na domáce použitie v exteriéri (Obrázok 3).

1. Karabína
2. Závesné oko
3. Napájacia zástrčka
4. Infračervená žiarovka
5. Ochranná mriežka
6. Konzoly
7. Závesná reťaz



Obrázok 3

## Bezpečnosť

Prečítajte si tieto bezpečnostné pokyny a oboznámte sa s nimi. V prípade nesprávneho používania môže dôjsť k zraneniu a zrušeniu záruky spoločnosťou EUROM.

Toto zariadenie nesmú používať osoby s fyzickým, senzorickým alebo mentálnym postihnutím ani osoby, ktoré nemajú vhodné skúsenosti a znalosti (vrátane detí). Zariadenie uchovávajte mimo dosahu detí, nequalifikovaných osôb a domácich zvierat. Toto zariadenie nepoužívajte v malých priestoroch, kde sa nachádzajú osoby alebo zvieratá, ktoré nie sú schopné opustiť priestor samostatne, okrem prípadov, ak sú pod neustálym dozorom.



### VÝSTRAHA

Toto zariadenie nie je vybavené funkciou na reguláciu izbovej teploty. Zapnuté zariadenie nikdy nenechávajte bez dozoru.

## Všeobecné bezpečnostné pokyny



### VÝSTRAHA

- Dbajte na to, aby sa prskajúca voda nedostala na zariadenie alebo doň.
- Žiadnu časť zariadenia neponárajte do vody ani do inej kvapaliny.
- Prsty ani iné predmety nikdy nekladajte do otvorov zariadenia.
- Zariadenie nevystavujte silným vibráciám ani mechanickému namáhaniu.



### VÝSTRAHA

Zariadenie sa počas používania veľmi zohrieva. Zariadenia sa nedotýkajte počas používania ani päť minút po ukončení používania..



### UPOZORNENIE

Zariadenie nezakrývajte počas používania ani po ukončení používania, keď je ešte stále horúce. Aby sa znížilo riziko požiaru, dbajte na to, aby sa textílie, závesy, stanové celtý a iné horľavé materiály nachádzali vo vzdialenosti minimálne 1 meter od zariadenia.

## Bezpečnosť počas prevádzky

### VÝSTRAHA

Zariadenie nepoužívajte:

- v interiéri alebo v malom priestore,
- visiace šikmo alebo smerujúce nahor,
- naleighato, opreté alebo postavené,
- ak je akákoľvek časť znečistená alebo vlhká,
- v blízkosti vlhkého prostredia, ako je sauna, kúpeľňa alebo práčovňa,
- v blízkosti zdroja vody, ako je vaňa, sprcha alebo bazén,
- v blízkosti prашného a znečisteného prostredia, ako je stavenisko,
- v blízkosti horľavých materiálov, tekutín alebo výparov, ako je kôlna, stajňa alebo skleník,
- v blízkosti iných horľavých zdrojov a otvoreného ohňa,
- tesne pod elektrickou zásuvkou,
- s príslušenstvom, ktoré neodporúča alebo nedodáva výrobca,
- so zariadením, ktoré automaticky zapne toto zariadenie, ako je napríklad časovač, stmievač alebo iné podobné zariadenie.



Ak je poškodené zariadenie, napájací kábel alebo zástrčka, alebo ak nefungujú, zariadenie okamžite prestaňte používať a odpojte ho od napájacieho zdroja.

## Preprava a skladovanie

- Zariadenie pred uskladnením očistite.
- Zariadenie prepravujte v pôvodnom obale.
- Zariadenie skladujte v originálnom obale na chladnom, suchom a neprašnom mieste.

## Montáž a inštalácia

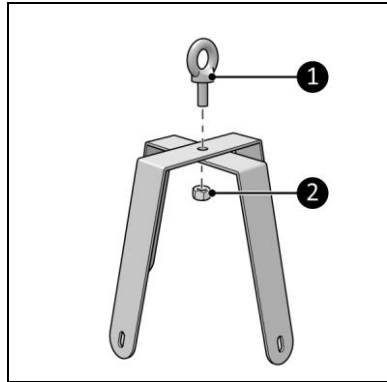
Zariadenie je zabalené v jednej škatuli. Odstráňte všetok obalový materiál a skontrolujte, či zariadenie nie je poškodené. Zariadenie nepoužívajte, ak je poškodené alebo nefunguje, ale vždy kontaktujte dodávateľa. Obal uschovajte za účelom zaručenia bezpečného skladovania a prepravy.

Pribalený železiarsky tovar:

- 2 konzoly, skrutka so závesným okom, matica a 4 skrutky,
- Skrutka so závesným okom,
- štandardná závesná reťaz (50 cm) so skrutkovým uzáverom a krúžkom,
- dodatočná závesná reťaz (30 cm),
- 2 karabíny,
- 3 sťahovacie pásky.

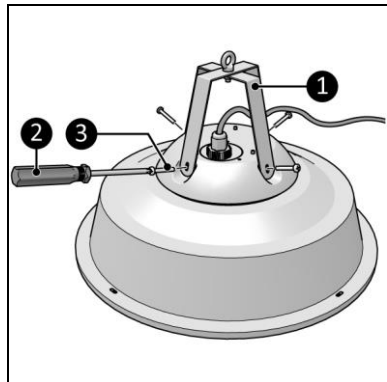
## Montáž

1. Naskrutkujte a dotiahnite obe konzoly so závesným okom (Obrázok 4, poz. 1) a maticu (Obrázok 4, poz. 2).



Obrázok 4

2. Naskrutkujte konzoly (obrázok 5, poz. 1) na zariadenie štyrmi skrutkami (Obrázok 5, poz. 3) a pomocou skrutkovača Philips (Obrázok 5, poz. 2) skrutky dotiahnite.



Obrázok 5

## Montáž



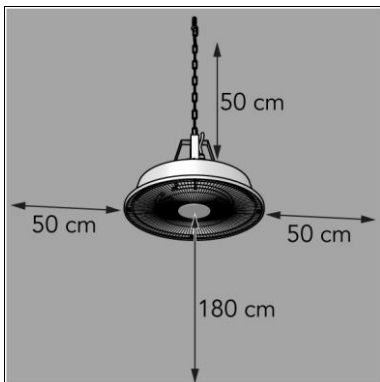
### VÝSTRAHA

Strop alebo rám použitý na montáž musí byť vyrobený z materiálu spomaľujúceho horenie alebo z nehorľavého materiálu. A mal by odolat teplote 150 °C.

1. Zariadenie musí byť umiestnené v minimálnej vzdialenosti (obrázok 6):
  - 50 cm od nehorľavého stropu alebo strechy,
  - 50 cm od bočných stien,
  - 180 cm od podlahy.
2. Zariadenie neumiestňujte hneď pod elektrickú zásuvku.

Zariadenie je možné namontovať:

- na strop,
- na rám.



Obrázok 6

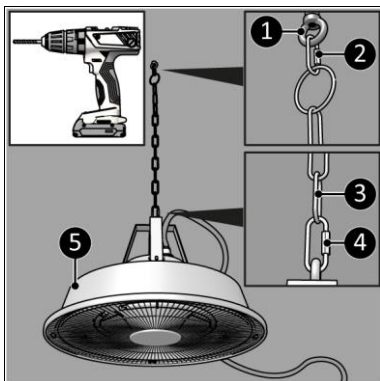
## Zavesenie na strop



### UPOZORNENIE

Uistite sa, že používate vhodné upevňovacie materiály v závislosti od povrchu. Dodané kotevné skrutky sú vhodné pre betónový strop.

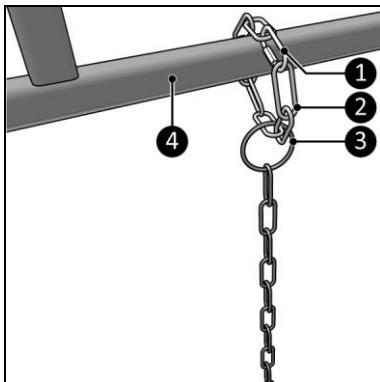
1. Vyvrtajte diery s priemerom 8 mm.
2. Zaskrutkujte skrutku so závesným okom do diery (Obrázok 7, poz. 1).
3. Pripojte karabínu (Obrázok 7, poz. 2) k závesnej reťazi (50 cm) a skrutke so závesným okom (Obrázok 7, poz. 1).
4. Pripojte karabínu (Obrázok 7, poz. 4) k závesnej reťazi (50 cm) (Obrázok 7, poz. 3) a závesnému oku zariadenia (Obrázok 7, poz. 5).



Obrázok 7

## Zavesenie na rám

1. Prevlečte dodatočnú závesnú reťaz (30 cm) (Obrázok 8, poz. 2) cez krúžok závesnej reťaze (50 cm) (Obrázok 8, poz. 3) a ponad rám (Obrázok 8, poz. 4).
2. Slučku uzavrite pripojením karabíny (Obrázok 8, poz. 1) k obom koncom dodatočnej závesnej reťaze (30 cm).
3. Pripojte karabínu (Obrázok 7, poz. 4) k závesnej reťazi (Obrázok 7, poz. 3) a závesnému oku zariadenia (Obrázok 7, poz. 5).



Obrázok 8

## Inštalácia

### VÝSTRAHA

Nedávajte napájaciu zástrčku do zásuvky skôr, ako je zariadenie správne namontované na správnom mieste.

Nepoužívajte predlžovací kábel, pretože môže dôjsť k prehriatiu a požiaru. V prípade používania predlžovacieho kábla je potrebné dbať na to, aby nebol poškodený a aby bol uzemnený. Použite predlžovací kábel s výkonom minimálne 1 500 W. Predlžovací kábel vždy celý rozviňte, aby sa predišlo prehriatiu.

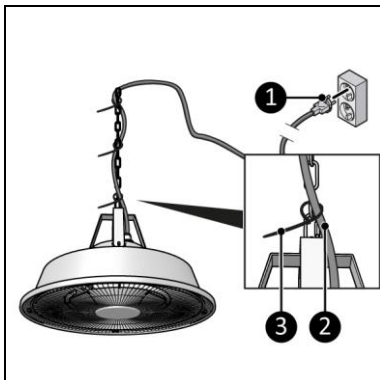


### UPOZORNENIE

Dbajte na to, aby sieťové napätie bolo identické s napätím na identifikačnom štítku zariadenia. Všetky elektrické komponenty sa musia za všetkých okolností udržiavať suché.



1. Skontrolujte, či je zariadenie namontované pevne.
2. Napájací kábel umiestnite (Obrázok 9, poz. 2) pozdĺž závesnej reťaze pomocou sťahovacích pásov (Obrázok 9, poz. 3).
3. Zasuňte zástrčku (Obrázok 9, poz. 1) do uzemnenej sieťovej zásuvky v stene, ktorá je ľahko prístupná. Používajte uzemnenú sieťovú zásuvku s výkonom minimálne 1 500 W.
4. Zaisťte, aby napájací kábel neprišiel do kontaktu so zariadením.



Obrázok 9



## Prevádzka

### VÝSTRAHA



Pred každým použitím dbajte na to, aby:

- ste zariadenie chytali suchými rukami,
- bolo zariadenie čisté a suché,
- zariadenie nebolo poškodené,
- bolo zariadenie namontované bezpečne.

### UPOZORNENIE



Keď sa zariadenie zapne, môže dymiť a zapáchať. Ide o normálny jav, ktorý po niekoľkých minútach zmizne.

1. Zasuňte zástrčku (Obrázok 9, poz. 1) do uzemnenej sieťovej zásuvky v stene, ktorá je ľahko prístupná. Používajte uzemnenú sieťovú zásuvku s výkonom minimálne 1 500 W.

## Po ukončení používania

### UPOZORNENIE



Pri odpájaní zariadenia zo siete neťahajte za napájací kábel ani zariadenie za napájací kábel neprenášajte. Napájací kábel nestáčajte veľmi natesno ani okolo ostrých rohov. Napájací kábel neobmotávajte okolo zariadenia.

1. Odpojte napájaciu zástrčku zo sieťovej zásuvky (Obrázok 9, poz. 1).
2. Zariadenia sa nedotýkajte, kým nevychladne.
3. Stočte napájací kábel.

## Údržba

### VÝSTRAHA



Zariadenie žiadnym spôsobom neopravujte ani neupravujte.

Údržbu a opravy zariadenia musí vykonať personál oprávnený spoločnosťou EUROM. Ak je poškodené infračervená žiarovka, elektrický kábel a/alebo elektrická zástrčka, mali by byť vymenené výrobcom alebo jeho servisným pracovníkom, alebo osobou s podobnou kvalifikáciou, aby sa predišlo rizikám.

## Čistenie

### VÝSTRAHA



Zariadenie sa veľmi ohrieva. Uistite sa, že zariadenie je odpojené od elektrickej siete a úplne vychladnuté.

## UPOZORNENIE



Nepoužívajte:

- drsné špongie,
- tvrdé kefy,
- horľavé, agresívne ani chemické čistiace prostriedky.

Dbajte na to, aby sa do zariadenia nedostala voda. Žiadnu časť zariadenia neponárajte do vody ani do inej kvapaliny.

Zariadenie sa odporúča čistiť po každom použití a pred uskladnením.

1. Opatrne povysávajte otvory, aby ste odstránili prach a nečistoty.
2. Zariadenie utrite vlhkou, čistou, mäkkou handričkou, ktorá nezanecháva vlákna, alebo jemnou kefkou.
3. Pred používaním a uskladnením nechajte zariadenie úplne vyschnúť.

## Likvidácia



Zariadenie na konci životnosti zlikvidujte v súlade s lokálnymi zákonmi a predpismi alebo zariadenie vráťte vášmu dodávateľovi.

## Prílohy

Vyhlasenie ES sa nachádza na konci tohto návodu.

Vă mulțumim că ați ales acest dispozitiv EUROM. Ați achiziționat un dispozitiv de calitate, de care vă veți bucura timp de mulți ani. Utilizarea acestui dispozitiv în mod corect și cu atenție va reduce riscul de vătămare corporală sau de deteriorare materială.



#### ATENȚIE

Este important să citiți și să înțelegeți acest manual de instrucțiuni, înainte de a asambla, instala și utiliza dispozitivul.

## Introducere

Acest manual descrie utilizarea corectă și sigură a prezentului dispozitiv. Păstrați acest manual pentru consultări viitoare. Manualul este o componentă esențială a dispozitivului și trebuie să fie oferit noului proprietar, în cazul unei revânzări sau al unui schimb. Acest manual a fost întocmit cu cea mai mare grijă. Cu toate acestea, ne rezervăm dreptul de a-l îmbunătăți și de a-l modifica în orice moment. Imaginile utilizate pot diferi de produsul dvs.

Următoarele simboluri și următorii termeni sunt utilizați în acest manual pentru a conștientiza cititorul cu privire la aspectele legate de siguranță și pentru a oferi informații importante:



#### AVERTISMENT

Indică o situație periculoasă care, dacă instrucțiunile legate de siguranță nu sunt respectate, poate conduce la rănirea operatorului ori persoanelor din apropiere, la deteriorări ușoare și/sau moderate ale produsului ori ale mediului înconjurător.



#### ATENȚIE

Indică o situație periculoasă care, dacă instrucțiunile de siguranță nu sunt respectate, poate conduce la deteriorarea ușoară și/sau moderată a produsului ori a mediului înconjurător.

## Garanție

EUROM oferă o garanție de 24 de luni pentru acest dispozitiv, începând de la data cumpărării. Garanția nu acoperă uzura cauzată de utilizarea normală. Garanția nu se aplică dacă defectul este rezultatul unei utilizări neintenționate sau neglijente a dispozitivului. Producătorul, importatorul și furnizorul nu sunt responsabili pentru conectarea incorectă.

## Identificare

<b>EUROM</b> <sup>®</sup> POWERFUL PRODUCTS SINCE 1974	<b>Partytent heater Sail</b> Art.nr. 336009 Batch *****		
<b>220-240V ~ 50Hz - 1350-1500 Watt</b>			
EUROM - KOKOSSTRAAT 20 - 8281 JC - GENEMUIDEN - THE NETHERLANDS			

Figura 1

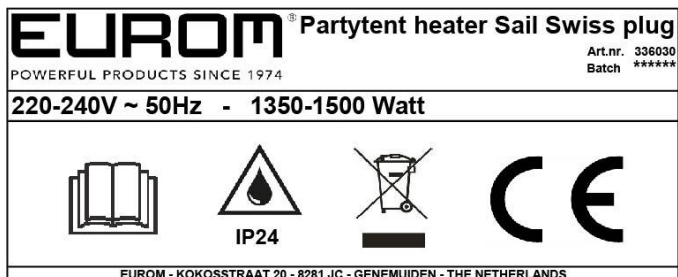


Figura 2

## Specificații

Dimensiuni produs:	Ø 430 x 280 mm
Greutate:	3,04 kg
Tensiune electrică:	220-240 V ~ 50 Hz
Putere electrică:	1.500 W
Grad de protecție:	IP24
Clasa de protecție:	Clasa I

## Descriere

Partytent Heater Sail este un încălzitor cu infraroșu ușor de utilizat pentru uz casnic în aer liber (Figura 3).

1. Cârlig carabină
2. Inel ancorare
3. Ștecăr
4. Lampă cu infraroșii
5. Grilă de siguranță
6. Suporturi de perete
7. Lanț de suspendare

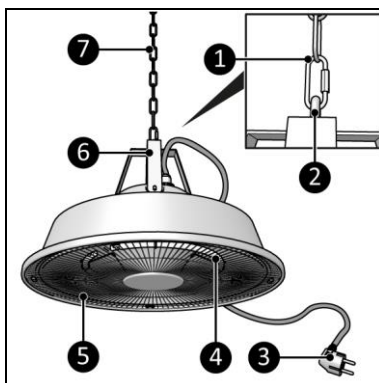


Figura 3

## Siguranță

Vă rugăm să citiți și să înțelegeți aceste instrucțiuni de siguranță. Utilizarea incorectă poate provoca vătămări și va anula garanția EUROM.

Acest dispozitiv nu este adecvat pentru a fi utilizat de persoane cu dizabilități fizice, senzoriale sau mentale ori lipsite de experiență și de cunoștințe (inclusiv copiii). Nu lăsați dispozitivul la îndemâna copiilor, persoanelor necalificate și animalelor de companie. Nu utilizați acest dispozitiv în spații mici, atunci când acestea sunt ocupate de persoane sau de animale care nu pot părăsi singure spațiul, cu excepția cazului în care se asigură o supraveghere constantă.



### AVERTISMENT

Acest aparat nu este echipat cu o funcție de reglare a temperaturii încăperii. Nu lăsați niciodată dispozitivul nesupravegheat în timp ce acesta este în funcțiune.

## Instrucțiuni generale de siguranță



### AVERTISMENT

- Evitați stropirea dispozitivului cu apă sau pătrunderea apei în acesta.
- Nu introduceți nicio parte a dispozitivului în apă sau în alte lichide.
- Nu introduceți niciodată degetele sau alte obiecte în orificiile dispozitivului.
- Nu expuneți dispozitivul la vibrații puternice sau la solicitări mecanice.



### AVERTISMENT

Dispozitivul devine foarte fierbinte în timpul utilizării. Nu atingeți dispozitivul în timpul utilizării sau după cinci minute de la utilizare.



### ATENȚIE

Nu acoperiți dispozitivul în timpul utilizării sau după aceea, cât timp acesta este încă fierbinte. Pentru a reduce riscul de incendiu, nu apropiați materialele textile, perdelele, pânzele de cort și alte materiale inflamabile la o distanță mai mică de 1 metru de dispozitiv.

## Siguranța în timpul exploatării

### AVERTISMENT

Nu utilizați dispozitivul:

- la interior sau într-un spațiu mic;
- agățat înclinat sau îndreptat în sus;
- culcat, aplecat sau în picioare;
- dacă vreo piesă este murdară sau umedă;
- aproape de un mediu umed sau într-un mediu umed, cum ar fi o saună, o baie sau o spălătorie;
- lângă o sursă de apă, cum ar fi o baie, duș sau piscină;
- în apropierea unui mediu cu praf sau murdărie, precum un șantier de construcții;
- lângă materiale, lichide sau gaze inflamabile, din magazine, grajduri ori sere;
- lângă alte surse de căldură sau o flacără deschisă;
- imediat sub o priză de perete;
- cu accesorii nerecomandate sau care nu sunt furnizate de către producător;
- cu un dispozitiv care pornește automat dispozitivul, cum ar fi un temporizator, regulator de intensitate sau orice alt aparat de acest tip.



Dacă dispozitivul, cablul electric sau ștecărul prezintă deteriorări sau dacă funcționează anormal, scoateți imediat aparatul din uz și deconectați-l de la sursa de alimentare.

## Transport și depozitare

- Curățați dispozitivul înainte de a-l depozita.
- Transportați dispozitivul în ambalajul său original.
- Depozitați dispozitivul în ambalajul său original, într-o zonă răcoroasă, uscată și lipsită de praf.

## Asamblare și instalare

Dispozitivul este ambalat într-o singură cutie. Scoateți tot materialul de ambalare și verificați ca dispozitivul să nu fie deteriorat. Nu folosiți dispozitivul dacă este deteriorat, ci contactați întotdeauna furnizorul. Păstrați ambalajul pentru depozitare și transport în condiții de siguranță.

Echipamente incluse:

- 2 suporturi de perete, șurub cu inel de ancorare, piuliță și 4 șuruburi;
- Bulon cu pană cu inel de suspendare
- lanț de ancorare standard (50 cm) cu dispozitive antideșurubare și inel;
- lanț de ancorare suplimentar (30 cm);
- 2 carlige de carabină;
- 3 coliere de strângere

## Asamblare

1. Înșurubați și strângeți ambele suporturi de perete împreună cu inelul de ancorare (Figura 4, poz. 1) și piulița (Figura 4, poz. 2).

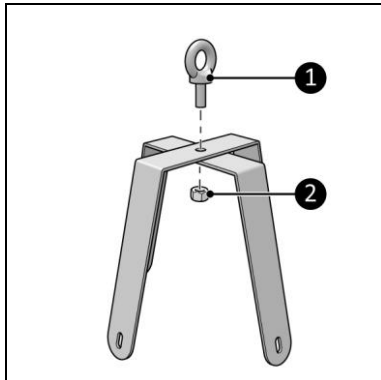


Figura 4

2. Înșurubați și strângeți suporturile de perete (Figura 5, poziția 1) de dispozitiv cu cinci șuruburi mari (Figura 5, poziția 3) folosind o șurubelniță Phillips (Figura 5, poziția 2).

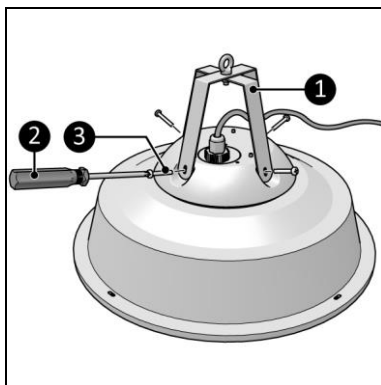


Figura 5

## Montarea



### AVERTISMENT

Tavanul sau cadrul folosit pentru montare trebuie să fie realizate dintr-un material rezistent la flacără sau ignifug. Trebuie să reziste la o temperatură de 150°C.

1. Așezați dispozitivul la o distanță minimă (Figura 6) de:
  - 50 cm față de tavanul sau de acoperișul neinflamabil;
  - 50 cm față de pereții laterali;
  - 180 cm față de podea.
2. Nu montați dispozitivul imediat sub o priză.

Dispozitivul poate fi atașat:

- de tavan;
- sau de un cadru.

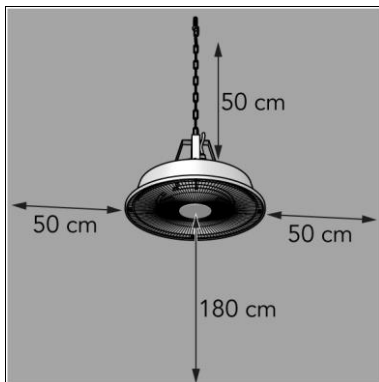


Figura 6

## Ancorarea de tavan



### ATENȚIE

Asigurați-vă că utilizați materiale de fixare adecvate în funcție de suprafață. Șuruburile de ancorare furnizate sunt potrivite pentru un tavan de beton.

1. Faceți o gaură cu un diametru de 8 mm.
2. Introduceți bulonul cu pană în gaură (Figura 7, poz. 1).
3. Atașați cârligul de carabină (Figura 7, poz. 2) la inelul lanțului de ancorare (50 cm) și bulonul cu pană cu inel de ancorare (Figura 7, poz. 1).
4. Atașați cârligul de carabină (Figura 7, poziția 4) la celălalt capăt al lanțului suspendat (50 cm) (Figura 7, poziția 3) și inelul de ancorare al dispozitivului (Figura 7, poziția 5).

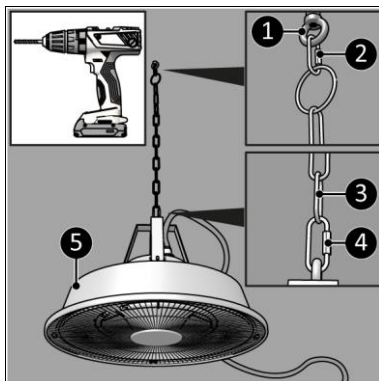


Figura 7



### Ancorarea de un cadru

1. Amplasați lanțul de ancorare suplimentar (30 cm) (Figura 8, poziția 2) prin inelul lanțului de ancorare (50 cm) (Figura 8, poziția 3) și peste cadru (Figura 8, poziția 4).
2. Atașați cârligul de carabină (Figura 8, poz. 1) la ambele capete ale lanțului de ancorare suplimentar (30 cm) pentru a închide bucla.
3. Atașați cârligul de carabină (Figura 7, poziția 4) la lanțul suspendat (Figura 7, poziția 3) și inelul de ancorare al dispozitivului (Figura 7, poziția 5).

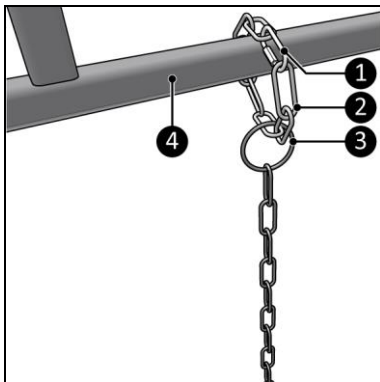


Figura 8

### Instalare

#### AVERTISMENT

Nu introduceți ștecherul în priză de perete înainte ca dispozitivul să fie montat corect în locul potrivit.

Nu utilizați un cablu prelungitor, acest lucru putând provoca supraîncălzire și incendiu. Dacă utilizarea unui cablu prelungitor este inevitabilă, asigurați-vă că acesta nu este deteriorat și are împământare. Utilizați un cablu prelungitor care poate avea o putere minimă de 1500 Watt. Întotdeauna desfaceți complet cablul prelungitor pentru a preveni supraîncălzirea.



#### ATENȚIE

Asigurați-vă că tensiunea rețelei este aceeași cu cea precizată pe eticheta de identificare a dispozitivului. Toate conexiunile electrice trebuie să rămână uscate în orice situație.



1. Asigurați-vă că dispozitivul este montat ferm.
2. Poziționați cablul de alimentare (Figura 9, poz. 2) de-a lungul lanțului de ancorare folosind coliere de strângere (Figura 9, poz. 3).
3. Introduceți ștecărul (Figura 9, poz. 1) într-o priză ușor accesibilă, cu împământare. Utilizați o priză cu împământare cu o putere minimă de 1500 Watt.
4. Asigurați-vă că dispozitivul nu intră în contact cu cablul de alimentare.

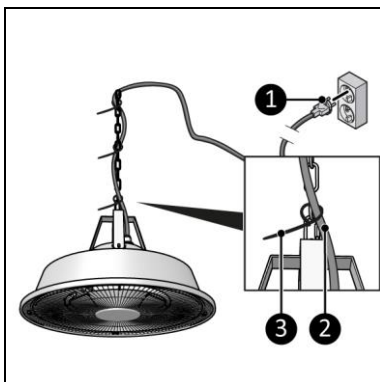


Figura 9

## Funcționare

### AVERTISMENT



Înainte de fiecare utilizare, asigurați-vă că:

- operați dispozitivul cu mâinile uscate;
- dispozitivul este curat și uscat;
- dispozitivul nu este deteriorat;
- dispozitivul este montat în siguranță.



### ATENȚIE

Când dispozitivul este pornit, acesta poate emite fum și un miros. Acest lucru este normal și va dispărea după câteva minute.

1. Introduceți ștecărul (Figura 9, poz. 1) într-o priză ușor accesibilă, cu împământare. Utilizați o priză cu împământare cu o putere minimă de 1500 Watt.

## După funcționare



### ATENȚIE

Nu utilizați cablul de alimentare pentru a deconecta sau transporta dispozitivul. Nu înfășurați cablul de alimentare prea strâns sau în jurul colțurilor. Nu înfășurați cablul de alimentare în jurul dispozitivului.

1. Deconectați ștecherul de la priză (Figura 9, poz. 1).
2. Lăsați dispozitivul să se răcească înainte de a-l atinge.
3. Înfășurați cablul de alimentare.

## Întreținerea



### AVERTISMENT

Nu efectuați nicio reparație sau modificare la acest dispozitiv.

Întreținerea și reparațiile trebuie efectuate de un profesionist autorizat EUROM. În cazul în care lampa cu infraroșii, cablul electric și/sau ștecherul electric sunt deteriorate, acestea trebuie înlocuite de producător sau de angajatul său de service sau de persoane cu calificări asemănătoare, pentru a preveni riscurile.

## Curățarea



### AVERTISMENT

Dispozitivul devine foarte fierbinte. Asigurați-vă că dispozitivul este deconectat de la sursa de alimentare și că este răcit complet.

## ATENȚIE

Nu folosiți:



- lavete abrazive;
- perii dure;
- produse de curățare inflamabile, agresive sau chimice.

Împiedicați pătrunderea apei în dispozitiv. Nu introduceți nicio parte a dispozitivului în apă sau în alte lichide.

Se recomandă curățarea dispozitivului după fiecare utilizare și înainte de depozitare.

1. Aspirați cu grijă orificiile pentru a îndepărta praful și murdăria.
2. Ștergeți dispozitivul cu o lavetă umedă, moale și curată, care nu lasă scame sau cu o perie moale.
3. Lăsați dispozitivul să se usuce complet înainte de utilizare sau depozitare.

## Scoaterea din uz



La sfârșitul duratei de viață, eliminați dispozitivul în conformitate cu legile și reglementările locale sau livrați dispozitivul furnizorului dvs.

## Anexe

Declarația CE poate fi găsită la sfârșitul acestui manual.



## CE-declaration

Eurom  
Kokosstraat 20  
8281 JC Genemuiden  
The Netherlands

declares the following device in sole responsibility:

Product: Terrace heater  
Brand name: EUROM  
Model: Partytent Heater Sail Grey  
Item number: 336009  
336030 (Swiss Plug)

Complies with the following harmonization rules:

Low Voltage Directive: LVD 2014/35/EU  
Electromagnetic compatibility Directive: EMC 2014/30/EU  
Restriction of Hazardous Substances RoHS Directive: 2011/65/EU&(EU)2015/863

Applied harmonized standards:

EN 60335-2-30:2009+A11:2012  
EN 60335-1:2012+A11:2014+A13:2017+A1:2019+A14:2019  
EN 62233:2008  
EN 55014-1:2017  
EN 55014-2:2015  
EN IEC 61000-3-2:2019  
EN 61000-3-3:2013+A1:2019

Genemuiden, 09-06-2021  
W.J. Bakker, alg. Dir.



A handwritten signature in black ink, consisting of several horizontal strokes and a vertical line, with the name 'W.J. Bakker' written below it.





---

Kokosstraat 20, 8281 JC Genemuiden, The Netherlands

T: (+31) 038 385 43 21

E: [info@eurom.nl](mailto:info@eurom.nl)

I : [www.eurom.nl](http://www.eurom.nl)

---

Model: Partytent Heater Sail

Date: 09/08/2021

Product code: 336009

Version: v1.0

336030 (Swiss plug)

---

**EUROM**<sup>®</sup>

POWERFUL PRODUCTS SINCE 1974