



10599971/10599972/10599973



LED Arbeitsleuchte - Montageanleitung

D

Spots à LED - Instructions de montage

F

Faretti a LED - Istruzioni per il montaggio

I

LED Spotlights - Montage-instructies

NL

LED-Spot - Monteringsanvisningar

S

LED reflektory - Návod k montáži

CZ

LED reflektory - Návod na montáž

SK

Spoturi cu LED-uri - Instrucțiuni de montaj

RO

LED work luminaire - Assembly instructions

GB

 Bitte lesen Sie diese Montageanleitung vor der Montage gründlich durch und bewahren Sie sie für den späteren Gebrauch auf!

Sicherheitshinweise

- Elektroarbeiten und Reparaturen dürfen nur von Elektrofachkräften ausgeführt werden.
- Die Leuchte darf in keiner Weise abgeändert werden. Stromschlag- und Unfallgefahr
- Die Leuchte ist nicht für den gewerblichen Gebrauch bestimmt.
- Um Augenverletzungen zu vermeiden, nicht direkt in die Leuchte schauen.
- Die Arbeitsleuchte nicht mit fehlendem oder defektem Leuchenschirm betreiben. Jede gebrochene Schutzabdeckung ersetzen.
- Die Leuchte niemals in der Nähe entflammbarer Oberflächen, Materialien oder flüchtiger Flüssigkeiten wie Benzin betreiben.
- Die Netzanschlussleitung dieses Gerätes kann nicht ersetzt werden. Bei Beschädigung der Leitung ist das Gerät zu verschrotten. Betreiben Sie das Gerät niemals mit einer defekten Netzanschlussleitung.
- Lichtquelle und Betriebsgerät dieser Leuchte sind nicht austauschbar. Sobald das Ende der Lebensdauer der Lichtquelle erreicht ist, ist die gesamte Leuchte zu ersetzen. Eine Austauschbarkeit von Lichtquelle und Betriebsgerät würde ein sicheres Betreiben in der vorgesehenen Umgebung beeinträchtigen.
- Die Leuchte ist für den rauen Betrieb im Innen- und Außenbereich geeignet.





Technische Daten

Nennspannung: 220-240 V~, 50 Hz
 Leistung: 2x LED, 50 W
 Schutzklasse: I
 Schutzart: IP 54
 Farbtemperatur: 6500 K
 Lichtstrom: 2x 8250 lm
 Max. ausleuchtbare Fläche: 126 cm²
 Gewicht: 5,7 kg
 Größe (cm): 78 x 78 x 175
 USB-Anschluss:

USB A 5,0V~ max. 2,1A
 USB C 5,0V~ max. 2,1A
 Total 5,0V~ max. 2,1A
 10,5W

Durchschnittliche Effizienz im Betrieb 80,0 %
 Effizienz bei geringer Last (10 %) 75,0 %
 Leistungsaufnahme bei Nulllast ≤ 0,3 W


Verwendete Symbole


-  Vorsicht: Gefahr für die Unversehrtheit von Gesundheit und Produkt.
-  Lichtquelle nicht austauschbar.
-  Betriebsgerät nicht austauschbar.
-  Nicht dimmbar.

Entsorgung

- Das Symbol „durchgestrichene Mülltonne“ erfordert die separate Entsorgung von Elektro- und Elektronik-Altgeräten (WEEE). Solche Geräte können wertvolle, aber gefährliche und umweltgefährdende Stoffe enthalten. Sie sind gesetzlich dazu verpflichtet, diese Produkte keinesfalls im unsortierten Hausmüll, sondern an einer ausgewiesenen Sammelstelle für das Recycling von elektrischen und elektronischen Geräten zu entsorgen. Dadurch tragen Sie zum Schutz der Ressourcen und der Umwelt bei. HORNBAACH ist in Deutschland verpflichtet:
 - bei Neukauf eines Elektro- oder Elektronikgerätes ein Altgerät der gleichen Art unentgeltlich im HORNBAACH-Markt zurückzunehmen.
 - auch ohne einen Neukauf bis zu 3 Elektro- oder Elektronik-Altgeräte der gleichen Geräteart (bis max. 25 cm Kantenlänge) unentgeltlich im HORNBAACH-Markt zurückzunehmen.

 Klasse-I-Gerät.

 Dieses Produkt enthält eine Lichtquelle der Energieeffizienzklasse C.

 Leuchte für rauen Betrieb.

 Jede gebrochene Schutzabdeckung ersetzen.

- bei Lieferung eines neuen Elektro- oder Elektronikgerätes an einen privaten Haushalt ein Altgerät der gleichen Art unentgeltlich abzuholen oder Ihnen die Rückgabe in Ihrer unmittelbaren Nähe zu ermöglichen.

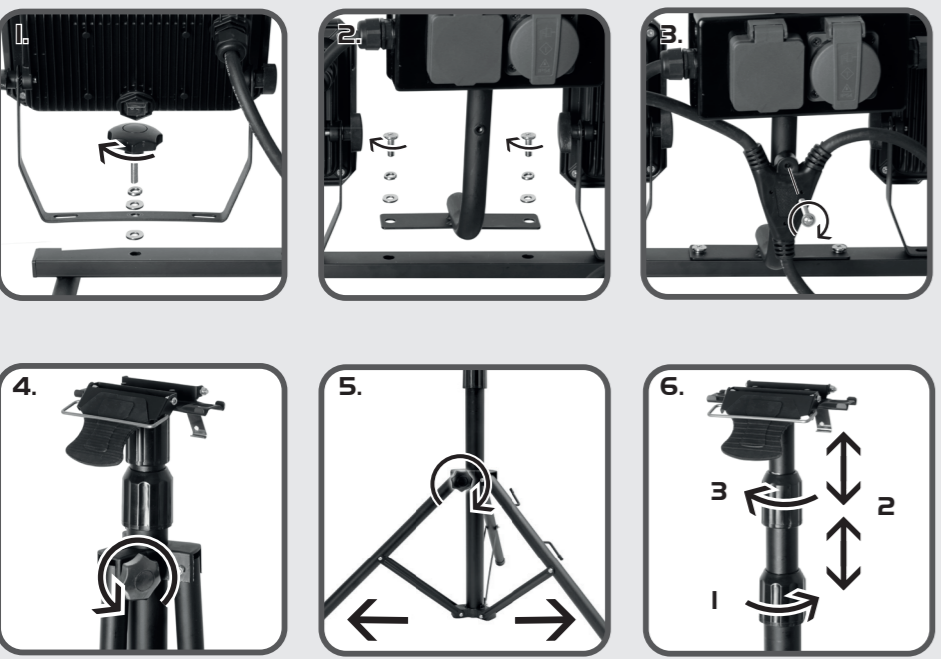
Für weitere Informationen wenden Sie sich an www.hornbach.com oder an die örtlichen Behörden.

Stellen Sie sicher, dass Lampen, die zerstörungsfrei aus dem Gerät entnommen werden können, vor der Entsorgung des Gerätes aus dem Gerät entfernt worden sind.

Kinder dürfen auf keinen Fall mit Kunststoffbeuteln und Verpackungsmaterial spielen, da Verletzungs- bzw. Erstickungsgefahr besteht. Solches Material sicher lagern oder auf umweltfreundliche Weise entsorgen.



II.



I. Bezeichnung

- 1 Leuchte
- 2 Sicherungsschraube
- 3 Halterung
- 4 Fuß
- 5 Rohr
- 6 Sicherungsschraube
- 7 Stativ
- 8 Griff
- 9 USB-A und USB-C Anschluss
- 10 Steckdose für Peripheriegeräte
- 11 Winkeleinstellschraube
- 12 Ein-/Ausschalter
- 13 Rohrschelle
- 14 Kabelverzweigung
- 15 Netzkabel
- 16 Kabelhalter

II. Montage der Leuchteinheit und des Stativs

Leuchteinheit

1. Die Leuchten **1** auf je ein Ende des Fußes **4** setzen. Die Löcher aneinander ausrichten und die Leuchte mit den Sicherungsschrauben **2** und Unterlegscheiben festschrauben. Richten Sie die Leuchte **1** in der gewünschten Neigung aus. Lösen Sie dazu ggf. die Winkeleinstellschrauben **11** und ziehen Sie sie wieder fest.
2. Den Griff **8** mit den zwei beiliegenden kurzen Schrauben und den Unterlegscheiben am Fuß **4** befestigen.
3. Die Kabelverzweigung **14** mit der beiliegenden langen Schraube am Griff **8** festschrauben.

Stativ

4. Die Sicherungsschraube **6** am Stativ lockern.
5. Das Stativ **7** komplett ausklappen. Das Stativ auf einem stabilen und waagrechten Untergrund aufstellen. Die Sicherungsschraube **6** wieder festdrehen.
6. Die Rohrschellen **13** gegen den Uhrzeigersinn lösen und die Länge des Rohrs **5** nach Wunsch einstellen.

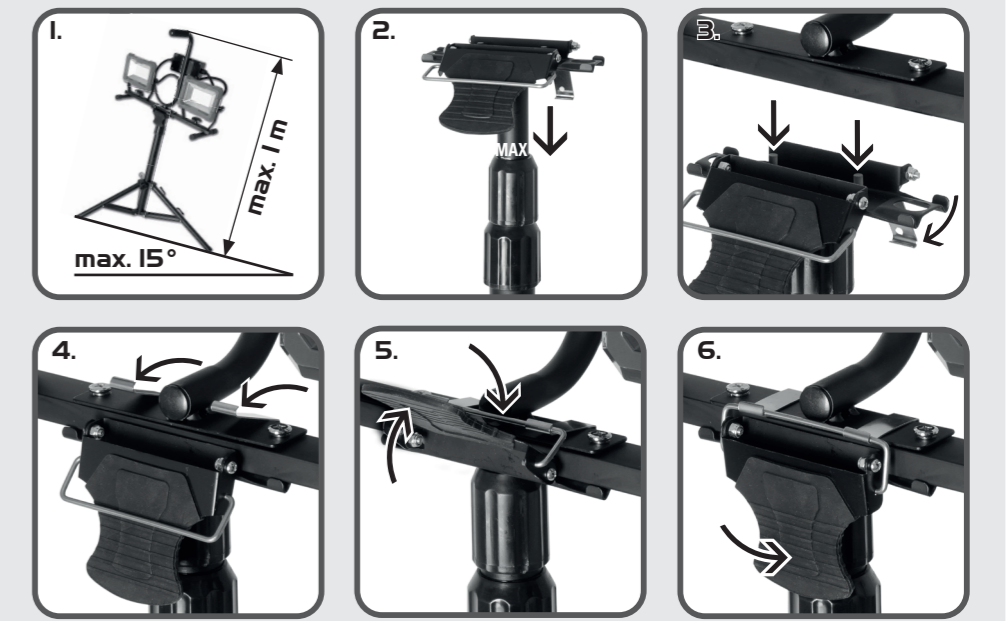
III. Befestigung der Leuchteinheit auf dem Stativ

Sie können die Leuchteinheit mit und ohne Stativ verwenden.

Bei Verwendung des Stativs:

1. **Vorsicht:** Kippgefahr. Das Stativ auf einer stabilen, waagrechten Fläche aufstellen. Maximal zulässige Neigung: 15°
2. Das Stativ nur bis zur roten Markierung **MAX** ausfahren, wenn der Untergrund nicht exakt waagrecht ist.
3. Die silberfarbigen Laschen der Halterung **3** nach hinten aufklappen. Die Leuchteinheit in die Halterung einsetzen. Dabei darauf achten, dass die beiden Bolzen der Halterung in die Löcher auf der Unterseite des Fußes **4** greifen.
4. Die Laschen jetzt nach vorne über den Fuß klappen.
5. Den silberfarbigen Bügel in die Laschen einhängen.
6. Die Laschen mit dem Bügel nach unten auf den Fuß klemmen.

III.



IV. Betrieb und Wartung

1. Das Netzkabel **15** vollständig von den Kabelhaltern **16** abwickeln und an einer geeigneten Steckdose anschließen (siehe technische Daten).
 Artikel 10599971: Typ F
 Artikel 10599972: Typ E, Frankreich
 Artikel 10599973: IP 55, Typ J, Schweiz
2. Die Leuchten jeweils an ihrem Ein-/Ausschalter **12** auf ihrer Rückseite an bzw. ausschalten. Die USB Anschlüsse **9** und die Steckdose **10** sind dauerhaft eingeschaltet. Steckdosentyp:
 Artikel 10599971: Typ F
 Artikel 10599972: Typ E, Frankreich
 Artikel 10599973: Typ J, Schweiz
3. **Reinigen**
 Vor Reinigung und Wartung erst den Netzstecker ziehen. Die Leuchte nur mit einem weichen, trockenen Tuch abwischen. Keine Scheuerpulver oder chemischen Reinigungsmittel verwenden. Elektrische Bauteile dürfen nicht mit Feuchtigkeit in Kontakt kommen.

IV.



 Lisez attentivement les présentes instructions de montage et conservez-les à un endroit sûr pour une utilisation ultérieure !

Informations sur la sécurité

- Les opérations et les réparations du système électrique doivent être effectuées par un électricien qualifié.
- Le luminaire ne doit pas être modifié de quelque manière que ce soit. Risque de choc électrique et d'accident.
- Le luminaire n'est pas destiné à une utilisation commerciale.
- Ne regardez pas directement le luminaire éclairé pour éviter les blessures aux yeux.
- N'utilisez pas le luminaire de travail en cas de couvercle de lentille manquant ou endommagé.
- N'utilisez jamais le luminaire à proximité de surfaces ou de matériaux inflammables ou de fluides volatils tels que l'essence.
- Le cordon d'alimentation ne peut pas être remplacé. Si le cordon est endommagé, l'appareil doit être mis au rebut. N'utilisez jamais l'appareil dont le cordon d'alimentation est défectueux. N'utilisez jamais l'appareil si le câble d'alimentation est endommagé.
- La source lumineuse et le mécanisme de fonctionnement de ce luminaire ne sont pas remplaçables. Lorsque la source lumineuse atteint la fin de sa durée de vie, le luminaire complet doit être remplacé. La remplaçabilité de la source lumineuse et du mécanisme de fonctionnement aurait une incidence sur la sécurité de fonctionnement dans l'environnement prévu.
- Ce luminaire est conçu pour être utilisé dans des conditions difficiles à l'intérieur et à l'extérieur.





Caractéristiques techniques

Tension nominale :	220-240 V~, 50 Hz
Puissance nominale :	2 x LED, 50 W
Classe de protection :	I
Degré de protection :	IP 54
Température des couleurs :	6500 K
Flux lumineux :	2 x 8250 lm
Surface projetée maximale :	126 cm ²
Poids :	5,7 kg
Dimensions (cm) :	78 x 78 x 175
Connexion USB :	


USB A	5,0V~ max. 2,1A
USB C	5,0V~ max. 2,1A
au total	5,0V~ max. 2,1A
	10,5W

Rendement moyen en mode actif	80,0 %
Rendement à faible charge (10 %)	75,0 %
Consommation électrique hors charge	≤ 0,3 W

Symboles utilisés

-  Attention : Risque pour la santé et le produit.
-  La source lumineuse n'est pas remplaçable.
-  L'appareil de commande n'est pas remplaçable.
-  Ne peut pas être atténué.

Élimination

 Le symbole « **Poubelle barrée** » impose une élimination séparée des vieux appareils électriques et électroniques (WEEE). Ces appareils peuvent contenir des substances précieuses, mais dangereuses et nocives pour l'environnement. Vous êtes légalement tenu de ne pas jeter ces produits dans les ordures ménagères non triées, mais de les remettre à un point de collecte pour le recyclage des appareils électriques et électroniques. Cela contribue à la protection des ressources et de l'environnement.

HORNBAACH s'engage en Allemagne à :

- lors de l'achat d'un nouvel appareil électrique ou électronique, HORNBAACH s'engage à reprendre gratuitement un appareil usagé du même type dans un de ces magasins.
- de reprendre gratuitement dans votre magasin HORNBAACH jusqu'à 3 appareils électriques ou électroniques usagés du même type (jusqu'à 25 cm de côté), même si vous n'en achetez pas un nouveau.

 Appareil de classe I.

 Ce produit contient une source lumineuse de classe d'efficacité énergétique C.

 Luminaire antichocs.

 Remplacez tout écran protecteur fissuré.

- collecter gratuitement un appareil électrique ou électronique usagé du même type ou de vous permettre de le rapporter près de chez vous en cas de livraison d'un nouvel appareil électrique ou électronique à un ménage privé.

Assurez-vous que les lampes qui peuvent être retirées de l'appareil sans être détruites ont été retirées de l'appareil avant de le mettre au rebut.

Pour de plus amples informations, rendez-vous sur www.hornbach.com ou contactez les autorités locales.

Ne laissez en aucun cas les enfants jouer avec des sacs en plastique et matériels d'emballage, puisque cela les expose à un risque de blessure ou d'étouffement. Rangez ces matières en lieu sûr ou éliminez-les dans le respect de l'environnement.



I. Description

- 1 Luminaire
- 2 Vis de blocage
- 3 Support de montage
- 4 Socle
- 5 Tube
- 6 Vis de blocage
- 7 Trépied
- 8 Poignée
- 9 Ports USB-A et USB-C
- 10 Prise pour périphériques externes
- 11 Vis de fixation d'angle
- 12 Interrupteur Marche / Arrêt
- 13 Bride de tube
- 14 Séparateur de câble
- 15 Câble d'alimentation
- 16 Crochet de câble

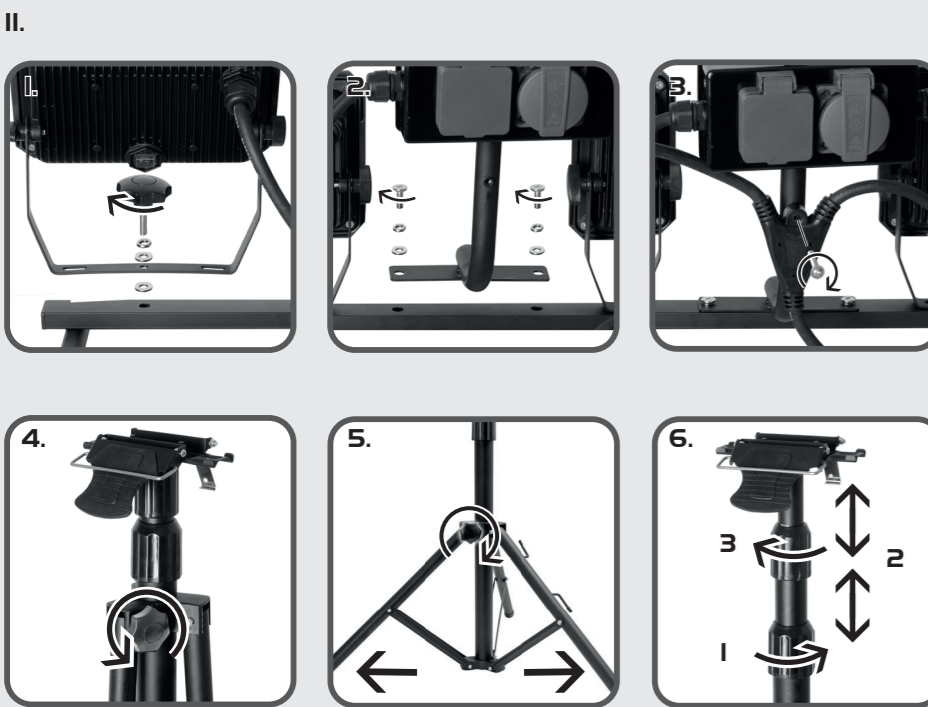
II. Montage du luminaire et du trépied

Luminaire

1. Installez les luminaires **1** de chaque côté du socle **4**. Alignez les trous correspondants et fixez le luminaire à l'aide des vis de blocage **2** et des rondelles. Réglez les luminaires **1** dans l'angle souhaité. Si nécessaire, desserrez les vis de fixation d'angle **11** et serrez-les à nouveau.
2. Fixez la poignée **8** sur le socle **4** avec les deux vis courtes fournies et les rondelles.
3. Fixez le séparateur de câble **14** avec la vis longue fournie sur la poignée **8**.

Trépied

4. Desserrez la vis de blocage **6** du trépied.
5. Déployez complètement le trépied **7**. Assurez que le socle soit de niveau et stable. Resserrez la vis de blocage **6**.
6. Desserrez les brides de tube **13** dans le sens inverse des aiguilles d'une montre et réglez la position d'extension du tube **5**.

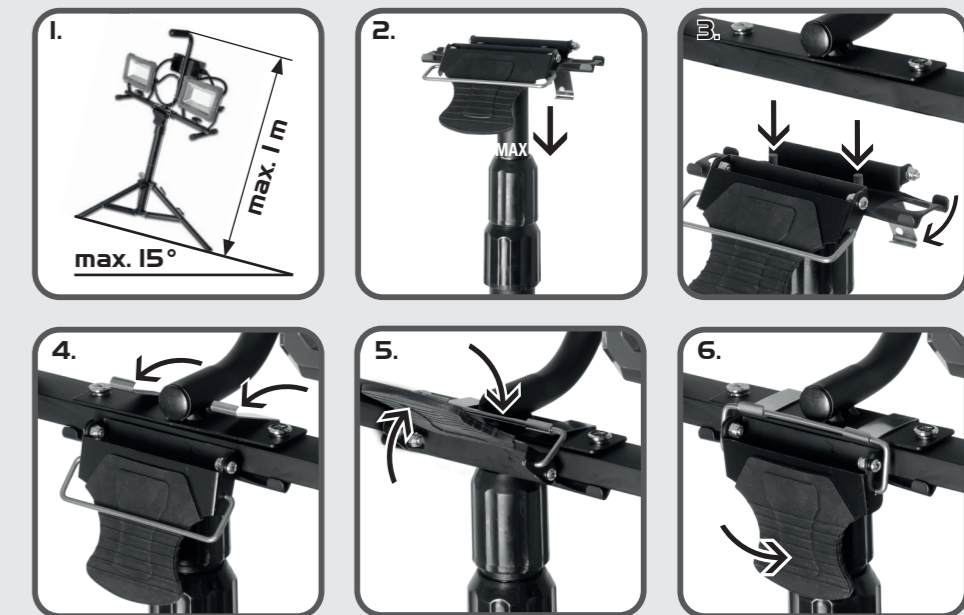


III. Fixation du socle de luminaire sur le trépied

Vous pouvez installer le luminaire sur le socle uniquement ou le monter sur le trépied.

Pour une utilisation sur le trépied :

1. **Attention** : Risque de basculement. Posez le trépied sur une surface à la fois stable et horizontale. Inclinaison max. : 15°.
2. Ne déployez le trépied jusqu'au repère rouge **MAX** que si le sol n'est pas complètement horizontal.
3. Rabattez les loquets argentés du support de montage **3**. Posez le socle du luminaire sur le support de montage. Assurez-vous d'encaster les vis du support de montage dans les trous en bas du socle **4**.
4. Rabattez les loquets sur le socle.
5. Accrochez la bride argentée sur les loquets.
6. Fixez les loquets argentés sur le socle.

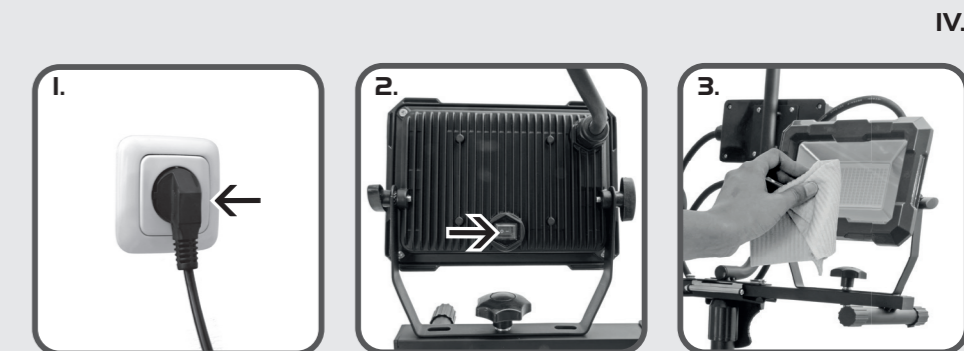


IV. Utilisation et entretien

1. Déroulez entièrement le câble d'alimentation **15** au niveau des crochets **16** et branchez-le sur une prise de courant appropriée (voir caractéristiques techniques).
Article n° 10599971 : Type F
Article n° 10599972 : Type E, France
Article n° 10599973 : IP 55, Type J, Suisse
2. Allumez et éteignez chaque luminaire avec l'interrupteur marche/arrêt **12** à l'arrière. Les ports USB et la **9** et la prise **10** sont constamment activés. Type de prise :
Article n° 10599971 : Type F
Article n° 10599972 : Type E, France
Article n° 10599973 : Type J, Suisse

3. Nettoyage

Débranchez le luminaire avant de le nettoyer et l'entretenir. Essuyez le luminaire avec un chiffon doux et sec uniquement. Ne jamais utiliser de poudres à récurer ou de détergent chimiques. Ne jamais laisser les composants électriques devenir humides.



 Si prega di attentamente leggere queste istruzioni e di conservarle in un posto sicuro per eventuali futuri riferimenti!





Informazioni di sicurezza

- Eventuali riparazioni e lavori elettrici devono essere eseguiti da un elettricista qualificato.
- È vietato apportare qualsiasi modifica alla lampada. Pericolo di scossa elettrica e di infortunio.
- La lampada non è concepita per uso commerciale.
- Non guardare direttamente la lampada illuminata per evitare lesioni agli occhi.
- Non mettere in funzione la lampada da lavoro se il coperchio della lente è mancante o danneggiato.
- Non utilizzare mai la lampada in prossimità di superfici o materiali infiammabili o di fluidi volatili come la benzina.
- Non è possibile sostituire il cavo di alimentazione. Qualora il cavo sia danneggiato, l'apparecchio deve essere rottamato. Non mettere in funzione la lampada con un cavo di alimentazione difettoso.
- La sorgente luminosa e il meccanismo di funzionamento di questa lampada non sono sostituibili. Quando la sorgente luminosa raggiungono la fine della loro vita utile, la lampada completa deve essere sostituita. La sostituibilità della sorgente luminosa e del meccanismo di comando inciderebbe sulla sicurezza di funzionamento nell'ambiente previsto.
- Questa lampada è destinata a un uso severo in ambienti interni ed esterni.


Dati tecnici

Voltaggio nominale:	220-240 V~, 50 Hz
Potenza nominale:	2x LED, 50 W
Classe di protezione:	I
Livello di protezione:	IP 54
Temperatura colore:	6500 K
Flusso luminoso:	2x 8250 lm
Area massima di proiezione:	126 cm ²
Peso:	5,7 kg
Dimensioni (cm):	78 x 78 x 175
Connessione USB:	
	USB A 5,0V~ max. 2,1A
	USB C 5,0V~ max. 2,1A
	in totale 5,0V~ max. 2,1A
	10,5W
Rendimento medio in modo attivo	80,0 %
Rendimento a basso carico (10%)	75,0 %
Potenza assorbita nella condizione a vuoto	≤ 0,3 W


Simboli usati

-  Attenzione: Rischio per la salute e il prodotto.
-  Fonte di luce non sostituibile.
-  Il meccanismo di comando non è sostituibile.
-  Non regolabile in luminosità.

Smaltimento

 Il simbolo del "bidone sbarrato" indica che i rifiuti di apparecchiature elettriche ed elettroniche (WEEE) devono essere smaltiti separatamente. Tali apparecchiature possono contenere delle sostanze preziose che tuttavia sono pericolose e nocive per l'ambiente. Siete legalmente obbligati a non smaltire questi prodotti insieme ai rifiuti domestici indifferenziati ma presso un punto di raccolta autorizzato per il riciclo di apparecchi elettrici ed elettronici. In questo modo si contribuirà alla salvaguardia delle risorse e dell'ambiente. In Germania, la ditta HORNBACH:

- è obbligata a ritirare gratuitamente presso un punto vendita HORNBACH un vecchio dispositivo nel momento dell'acquisto di un nuovo dispositivo elettrico o elettronico dello stesso tipo.
- è obbligata a ritirare gratuitamente presso un punto vendita HORNBACH fino a 3 vecchi dispositivi elettrici o elettronici (con una lunghezza bordo max. di fino a 25 cm) anche

 Dispositivo di classe I.

C Questo prodotto contiene una sorgente luminosa di classe di efficienza energetica C.

 Lampada destinata a un uso severo.

 →  Sostituire qualsiasi schermo protettivo incrinato.

senza l'acquisto di un nuovo dispositivo elettrico o elettronico.

- è obbligata, nel momento della consegna di un nuovo dispositivo elettrico o elettronico a un cliente privato, di ritirare gratuitamente un vecchio dispositivo dello stesso tipo o di consentire la sua restituzione nelle immediate vicinanze.

Assicurarsi che le lampade che possono essere rimosse dal dispositivo senza distruggerle siano state rimosse dal dispositivo prima dello smaltimento.

Per ulteriori informazioni consultare www.hornbach.com, oppure rivolgersi alle autorità locali.

Non far giocare i bambini con le buste di plastica e i materiali di imballaggio dell'apparecchio perché rischiano lesioni o soffocamento. Conservare questi materiali in un luogo sicuro o smaltirli nel rispetto dell'ambiente.



I. Descrizione

- 1 Lampada
- 2 Vite di serraggio
- 3 Staffa di montaggio
- 4 Supporto
- 5 Tubo
- 6 Vite di serraggio
- 7 Gamba treppiede
- 8 Impugnatura
- 9 Porta USB-A e USB-C
- 10 Presa per dispositivi periferici
- 11 Viti di fissaggio ad angolo
- 12 Interruttore On/off
- 13 Morsetto tubo
- 14 Sdoppiatore per cavi
- 15 Cavo di alimentazione
- 16 Gancio per cavo

II. Montaggio della lampada e del treppiede

Supporto lampada

1. Posizionare la lampada **1** su ciascuna estremità del supporto **4**. Allineare i fori corrispondenti e fissare la lampada al supporto usando le viti di bloccaggio **2** e le rondelle. Regolare la lampada **1** nell'angolazione desiderata. Se necessario, allentare le viti di fissaggio ad angolo **11** e serrarle nuovamente.
2. Fissare l'impugnatura **8** al supporto **4** con le due viti corte fornite e le rondelle.
3. Fissare lo sdoppiatore per cavi **14** all'impugnatura con la vite lunga fornita **8**.

Treppiede

4. Allentare la vite di bloccaggio **6** sul treppiede.
5. Estrarre completamente le gambe del treppiede **7**. Garantire un supporto stabile e piano. Serrare di nuovo la vite di bloccaggio **6**.
6. Allentare i morsetti del tubo **13** in senso antiorario e regolare l'estensione del tubo **5**.

III. Fissaggio del supporto lampada al treppiede

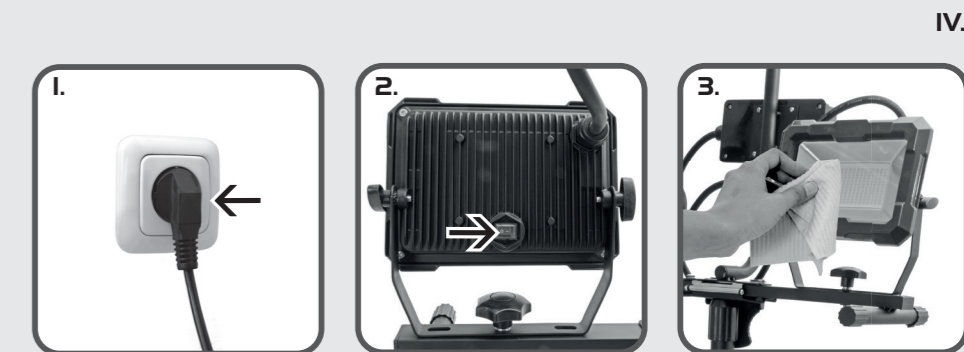
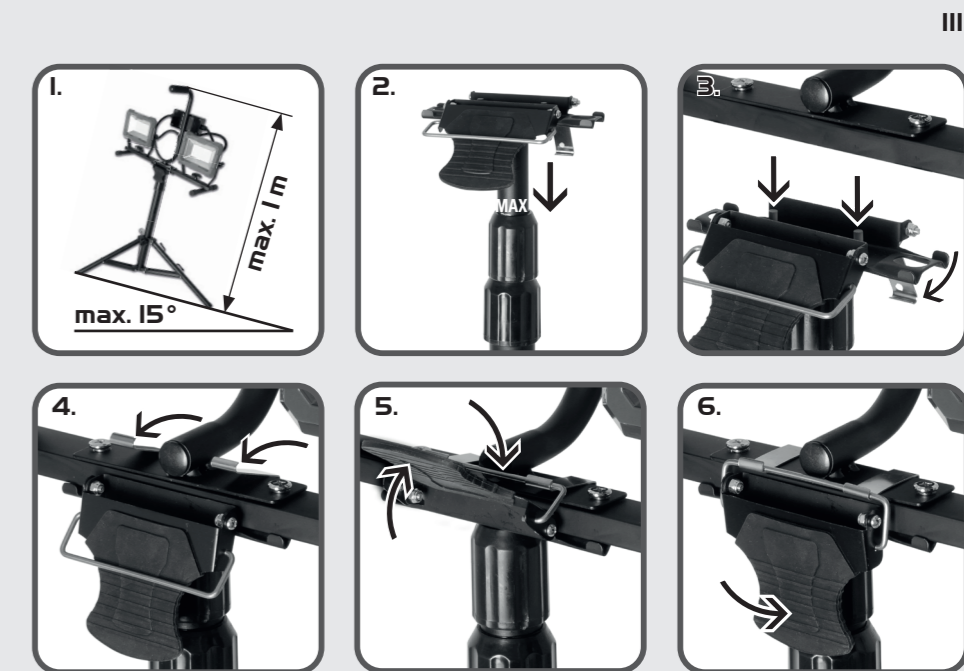
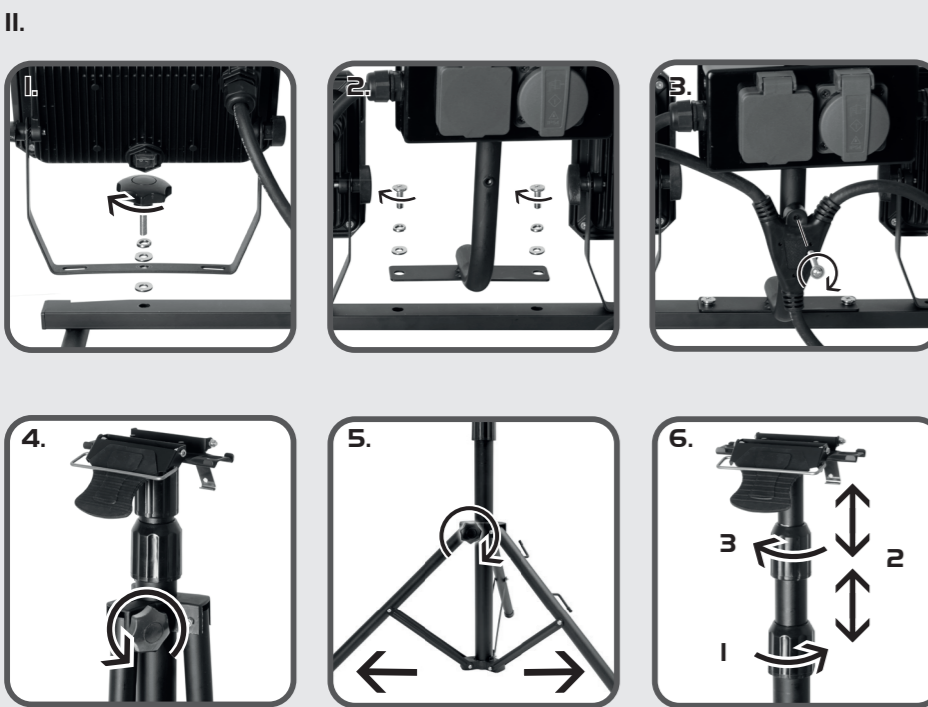
È possibile montare la lampada solo sul supporto o anche sul treppiede.

Per l'uso sul treppiede:

1. **Attenzione:** Pericolo di inclinazione. Posizionare il treppiede su una superficie stabile e orizzontale. Inclinazione max.: 15°.
2. Estendere il treppiede solo fino alla marcatura **MAX**, se il terreno non è perfettamente orizzontale.
3. Capovolgere i fermi argentati della staffa di montaggio **3**. Posizionare il supporto della lampada sulla staffa di montaggio. Assicurarsi che i bulloni della staffa di montaggio si inseriscano nei fori sul fondo del supporto **4**.
4. Capovolgere i fermi sul supporto.
5. Agganciare il morsetto color argento ai fermi.
6. Bloccare i fermi argentati sul supporto.

IV. Funzionamento e manutenzione

1. Svolgere completamente il cavo di alimentazione **15** dai ganci **16** e collegarlo a una presa adeguata (vedere i dati tecnici).
Codice articolo 10599971: Tipo F
Codice articolo 10599972: Tipo E, Francia
Codice articolo 10599973: Tipo J, Svizzera
2. Accendere e spegnere la lampada con l'interruttore **12** sul suo retro. Le porte USB **9** e **10** sono sempre accese. Tipo di presa:
Codice articolo 10599971: Tipo F
Codice articolo 10599972: Tipo E, Francia
Codice articolo 10599973: Tipo J, Svizzera
3. **Pulizia**
Scollegare la lampada prima della pulizia, manutenzione e cura. Pulire la lampada solo con un panno morbido ed asciutto. Non usare mai polveri abrasive oppure detergenti chimici. Non far mai diventare umidi i componenti elettrici.



 Lees deze gebruiksaanwijzing zorgvuldig door en bewaar ze voor latere raadpleging!

Veiligheidsinformatie

- Elektrische werkzaamheden en reparaties moeten door een gekwalificeerde elektricien worden uitgevoerd.
- De armatuur mag op geen enkele wijze worden aangepast. Risico van elektrische schokken en ongelukken.
- De armatuur is niet bedoeld voor commercieel gebruik.
- Kijk niet rechtstreeks in de verlichte armatuur om oogletsel te voorkomen.
- Gebruik de werkklamp niet als er een lenskap ontbreekt of beschadigd is.
- Gebruik de armatuur nooit in de buurt van ontvlambare oppervlakken of materialen of vluchtige vloeistoffen zoals benzine.
- Het netsnoer kan niet vervangen worden. Als het snoer beschadigd is, moet het apparaat worden weggegooid. Gebruik het apparaat nooit met een defect netsnoer.
- De lichtbron en het bedieningsmechanisme van dit armatuur zijn niet vervangbaar. Nadat de lichtbron het einde van zijn levensduur heeft bereikt, moet de volledige armatuur worden vervangen. Vervanging van de lichtbron en het bedieningsmechanisme heeft gevolgen voor de veilige werking in de beoogde omgeving.
- Deze armatuur is bedoeld voor zware binnen- en buitentoepassingen.





Technische gegevens

Nominale spanning: 220-240 V~, 50 Hz
 Nominaal vermogen: 2x LED, 50 W
 Beschermingsklasse: I
 Mate van bescherming: IP 54
 Kleurtemperatuur: 6500 K
 Lichtstroom: 2x 8250 lm
 Max. geprojecteerd gebied: 126 cm²
 Gewicht: 5,7 kg
 Afmetingen (cm): 78 x 78 x 175
 USB-aansluiting

USB A	5,0V~ max. 2,1A
USB C	5,0V~ max. 2,1A
in totaal	5,0V~ max. 2,1A
	10,5W

Gemiddelde actieve efficiëntie 80,0 %
 Efficiëntie bij lage belasting (10 %) 75,0 %
 Energieverbruik in niet-belaste toestand ≤ 0,3 W

Gebruikte symbolen


-  Voorzichtig: Risico voor gezondheid en het product.
-  De lichtbron kan niet worden vervangen.
-  De voorschakelapparatuur is niet vervangbaar.
-  Kan niet worden gedimd.


Afvalverwerking

 Het symbool van de "doorgestreepte vuilnisbak" wijst op de noodzaak van afzonderlijke afvalverwijdering van afgedankte elektrische en elektronica-apparatuur (WEEE). Dergelijke apparaten kunnen waardevolle maar gevaarlijke en schadelijke stoffen bevatten. U bent wettelijk verplicht deze producten niet bij het ongesorteerde huisvuil mee te geven, maar in te leveren bij een officieel inzamelpunt voor de recycling van elektrische en elektronische apparaten. Hierdoor levert u een bijdrage aan de bescherming van bronnen en het milieu. HORNBAACH is in Duitsland verplicht:

- bij aankoop van een nieuw elektrisch of elektronisch apparaat een oud apparaat van hetzelfde type gratis terug te nemen in een HORNBAACH winkel.
- ook zonder nieuwe aankoop tot 3 oude elektrische of elektronische apparaten van hetzelfde type (tot een maximale randlengte van 25 cm) gratis terug te nemen in een HORNBAACH winkel.

 Klasse I apparaat.

 Dit product bevat een lichtbron van energie-efficiëntieklasse C.

 Armatuur voor zwaar gebruik.

 Vervang een gebarsten beschermkap.

- bij afleveren van een nieuw elektrisch of elektronisch apparaat aan een particulier huishouden een oud apparaat van hetzelfde type gratis mee te nemen of inleveren voor u in uw directe omgeving mogelijk te maken.

Zorg ervoor dat lampen die uit het apparaat kunnen worden verwijderd zonder deze te vernietigen uit het apparaat zijn verwijderd alvorens u het weggooit.

Neem voor meer informatie contact op met www.hornbach.com of de milieufdeling of milieustraat van uw gemeente.

Kinderen mogen nooit met plastic zakken en verpakkingsmaterialen spelen vanwege het gevaar van verwonding en verstikking. Bewaar dit materiaal op een veilige plaats of gooi het op milieuvriendelijke wijze weg.



I. Beschrijving

- 1 Armatuur
- 2 Sluitschroef
- 3 Bevestigingsbeugel
- 4 Voetstuk
- 5 Buis
- 6 Sluitschroef
- 7 Statiefpoot
- 8 Hendel
- 9 USB-A en USB-C-poort
- 10 Aansluiting voor randapparatuur
- 11 Hoekbevestigingsschroeven
- 12 Aan/uit-schakelaar
- 13 Buisklem
- 14 Kabelsplitser
- 15 Stroomkabel
- 16 Kabelhaak

II. Montage van verlichtingseenheid en statief

Verlichtingseenheid

1. Plaats de armaturen **1** op elk uiteinde van het voetstuk **4**. Zorg dat de bijbehorende gaten op één lijn liggen en bevestig de armatuur op het voetstuk met de sluitschroeven **2** en de sluitringen. Stel de armatuur **1** in op de gewenste hoek. Draai indien nodig de hoekbevestigingsschroeven **11** los en draai ze weer vast.
2. Bevestig de hendel **8** aan het voetstuk **4** met de twee meegeleverde korte schroeven en de sluitringen.
3. Bevestig de kabelsplitser **14** met de meegeleverde lange schroef aan de hendel **8**.

Statief

4. Draai de sluitschroef **6** van het statief los.
5. Trek de statiefpoten **7** volledig uit. Zorg dat hij stabiel en waterpas staat. Draai de sluitschroef **6** weer vast.
6. Draai de buisklemmen **13** linksom los en stel de verlenging van de buis **5** in.

III. Bevestiging van het verlichtingsvoetstuk op het statief

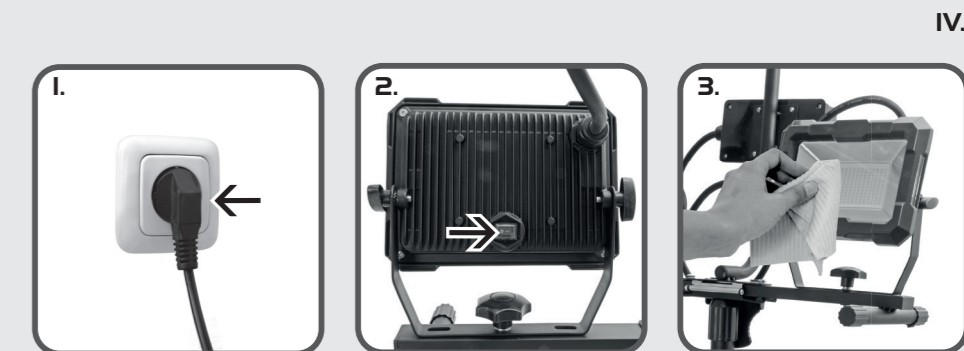
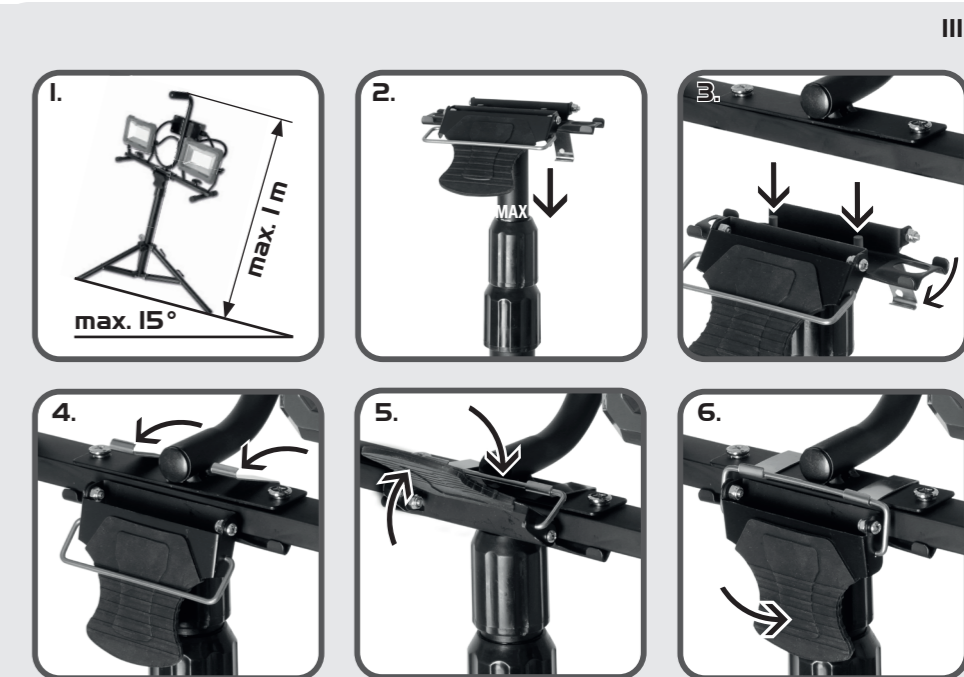
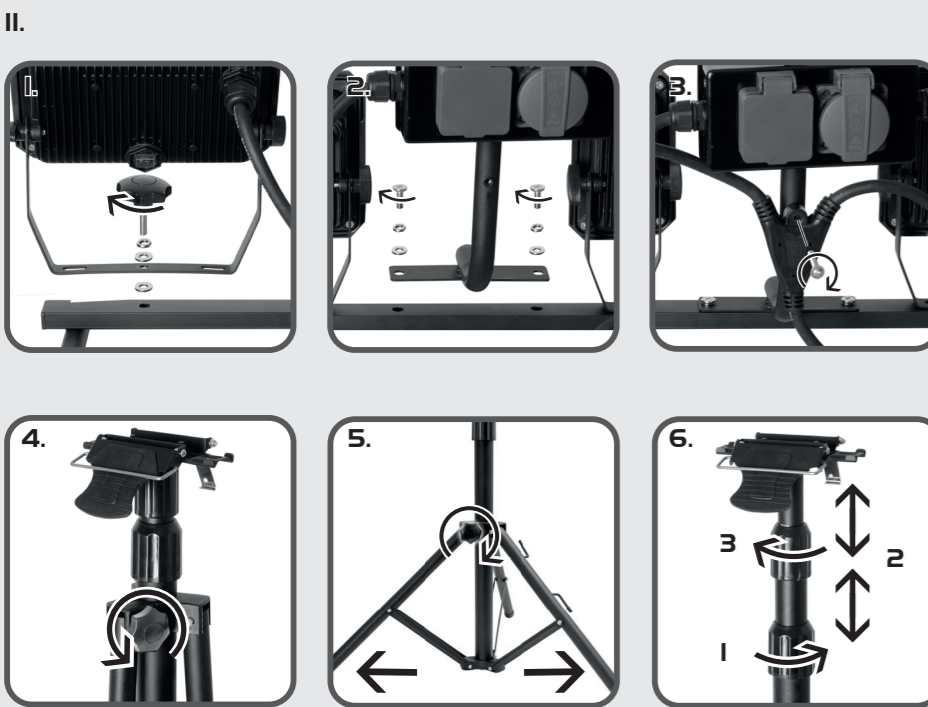
U kunt de armatuur ofwel alleen op het voetstuk zetten of op het statief monteren.

Voor het gebruik op het statief:

1. **Voorzichtig:** Kantelgevaar. Stel het statief op een stabiele en horizontale ondergrond op. Maximale helling: 15°
2. Schuif het statief alleen uit tot de rode **MAX**-markering, als de ondergrond niet helemaal horizontaal is.
3. Klap de zilverkleurige grendels van de bevestigingsbeugel **3** terug. Plaats het armatuurvoetstuk op de bevestigingsbeugel. Zorg ervoor dat de bouten van de bevestigingsbeugel in de gaten aan de onderkant van het voetstuk **4** passen.
4. Klap de grendels over het voetstuk.
5. Haak de zilverkleurige klem in de grendels.
6. Klem de zilverkleurige grendels vast aan het voetstuk.

IV. Bediening en onderhoud

1. Rol de stroomkabel **15** volledig af van de haken **16** en sluit deze aan op een geschikt stopcontact (zie technische gegevens).
Productartikel 10599971: Type F
Productartikel 10599972: Type E, Frankrijk
Productartikel 10599973: IP 55, Type J, Zwitserland
2. Schakel elk armatuur aan/uit met de schakelaar **12** aan de achterkant. De USB-poorten **9** en het stopcontact **10** zijn altijd ingeschakeld. Type stopcontact:
Productartikel 10599971: Type F
Productartikel 10599972: Type E, Frankrijk
Productartikel 10599973: Type J, Zwitserland
3. **Reiniging**
Haal voor reiniging, onderhoud en instandhouding de stekker uit het stopcontact. Veeg de armatuur alleen met een zachte, vochtige doek schoon. Gebruik nooit schuurmiddelen of chemische reinigingsmiddelen. Laat nooit de elektrische componenten vochtig worden.



 Läs instruktionerna noga och förvara dem på en säker plats för senare användning!

Säkerhetsinformation

- Elarbeten och reparationer får endast utföras av behörig elektriker.
- Armaturen får inte modifieras på något sätt. Risk för elstöt och olycksfall.
- Armaturen är inte lämplig för kommersiellt bruk.
- För att undvika ögonskador ska du undvika att titta direkt på den upplysta armaturen.
- Arbeta inte med armaturen om den har ett saknat eller skadat linslock.
- Armaturen ska inte användas nära lättantändliga ytor eller material eller flyktiga vätskor som bensin.
- Nätsladden kan inte bytas ut. Kan sladden inte repareras skadad ska apparaten kasseras. Använd aldrig apparaten med skadad nätkabel.
- Det går inte att byta ut ljuskällan eller ingångsenheten i denna armatur. När ljuskällan eller batteriet är uttjänt måste hela armaturen bytas ut. Byte av ljuskällan och kontrollenheten kan påverka säker hantering i den avsedda miljön.
- Armaturen är avsedd för grovt arbete inomhus och utomhus.





Tekniska data

Märkspänning:	220-240 V~, 50 Hz
Märkeffekt:	2x LED, 50 W
Skyddsklass:	I
Skyddsgrad:	IP 54
Färgtemperatur:	6500 K
Ljusflöde:	2x 8250 lm
Max. beräknat område:	126 cm ²
Vikt:	5,7 kg
Mått (cm):	78 x 78 x 175
USB-anslutning	


USB A	5,0V~ max. 2,1A
USB C	5,0V~ max. 2,1A
totalt	5,0V~ max. 2,1A 10,5W

Genomsnittlig verkningsgrad i aktivt läge	80,0 %
Verkningsgrad vid låg last (10 %)	75,0 %
Elförbrukning vid noll-last	≤ 0,3 W

Använda symboler


-  Observera: Risk för hälsan och produkten.
-  Ljuskällan är inte utbytbar.
-  Kontrollenheten är inte utbytbar.
-  Kan inte dimmas.

Avfallshantering

 Symbolen "överstruken soptunna" kräver separat avfallshantering av elektrisk och elektronisk utrustning (WEEE). Sådana enheter kan innehålla värdefulla, men farliga och miljöskadliga ämnen. Du är enligt lag skyldig att inte kasta dessa produkter i det osorterade hushållsavfallet utan lämna in dessa till ett anvisat samlingsställe för återvinning av elektriska och elektroniska produkter. Därmed bidrar du till att skydda resurserna och miljön.


I Tyskland är HORNBACH skyldiga att:

- vid inköp av nya elektriska eller elektroniska apparater ta tillbaka en gammal apparat av samma slag utan kostnad i HORNBACH-butiken.
- även utan inköp av nya produkter ta tillbaka upp till tre elektriska eller elektroniska apparater av samma apparattyp (upp till 25 cm kantlängd) utan kostnad till HORNBACH-butik.

 Klass I-utrustning.

 Produkten innehåller ljuskällor av energieffektivitetsklass C.

 Armatur för grovt arbete.

 Byt ut eventuella spruckna skyddssköldar.

- vid leverans av en ny elektrisk eller elektronisk apparat till privat hushåll hämta upp en gammal apparat av samma slag utan kostnad eller möjliggöra återlämning i din direkta närhet.

Se till att lampor, som kan tas ut ur apparaten utan att förstöras, tas ut ur apparaten innan apparaten avfallshandteras.

Kontakta www.hornbach.com eller lokala myndigheter för mer information.

Barn får inte under några som helst omständigheter leka med plastpåsar och förpackningsmaterial eftersom de då löper risk att skadas eller kvävas. Förvara därför sådant material säkert eller avfallshandtera det miljövänligt.



I. Beskrivning

- 1 Armatur
- 2 Låsskruv
- 3 Monteringskonsol
- 4 Stativ
- 5 Rör
- 6 Låsskruv
- 7 Stativben
- 8 Handtag
- 9 USB-A och USB-C uttag
- 10 Uttag för kringutrustning
- 11 Vinkelfästsruvar
- 12 På/Av-omkopplare
- 13 Rörklämma
- 14 Kabelsplitter
- 15 Nätsladd
- 16 Kabelkrok

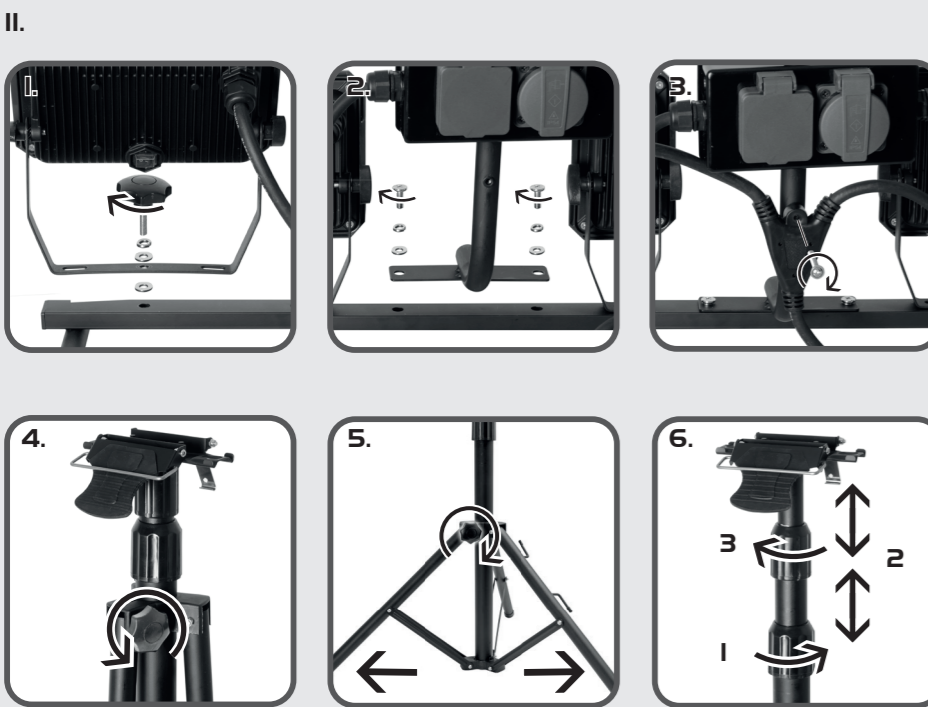
II. Montering av enhet och stativ

Armatur

1. Placera armaturen **1** i varje ände av stativet **4**. Rikta in motsvarande hål och först armaturen på stativet med låsskruvarna **2** och brickor. Ställ in armaturen **1** till önskad vinkel. Om så behövs, lossa vinkelfästsruvarna **11** och dra åt dem igen.
2. Fäst handtaget **8** på stativet **4** med de medföljande två korta skruvarna och brickorna.
3. Fäst kabelsplittern **14** med den medföljande långa skruven på handtaget **8**.

Stativ

4. Lossa låsskruven **6** på stativet.
5. Dra ut stativets ben **7** helt. Se till att stativet är stabilt och nivellerat. Dra åt låsskruven **6** igen.
6. Lossa rörklämmorna **13** moturs och justera förlängningen av rören **5**.

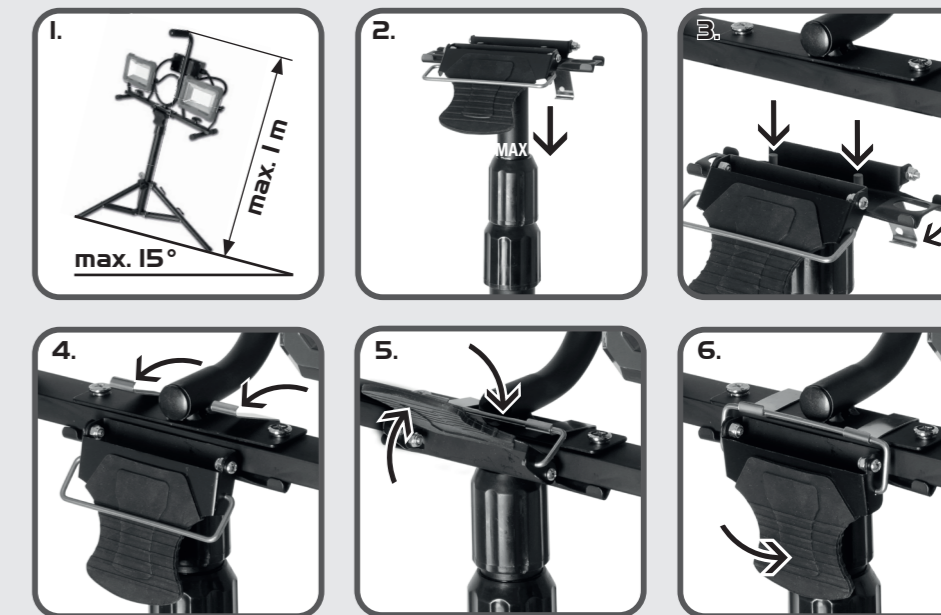


III. Fästa armaturställningen på stativet

Du kan antingen endast sätta fast armaturen på ställningen eller montera den på stativet.

För användning på stativet:

1. **Observera:** Fallrisk! Placera stativet på en stabil och horisontell yta. Max. lutning: 15°.
2. Dra endast ut stativet till den röda **MAX** markeringen, om marken inte är exakt horisontell.
3. Vippa tillbaka de silverfärgade hakarna på monteringskonsolen **3**. Placera armaturställningen på monteringskonsolen. Se till att bultarna på monteringskonsolen passar i hålen på undersidan av ställningen **4**.
4. Vippa hakarna över ställningen.
5. Häng de silverfärgade klämmorna i hakarna.
6. Kläm ned silverhakarna till ställningen.

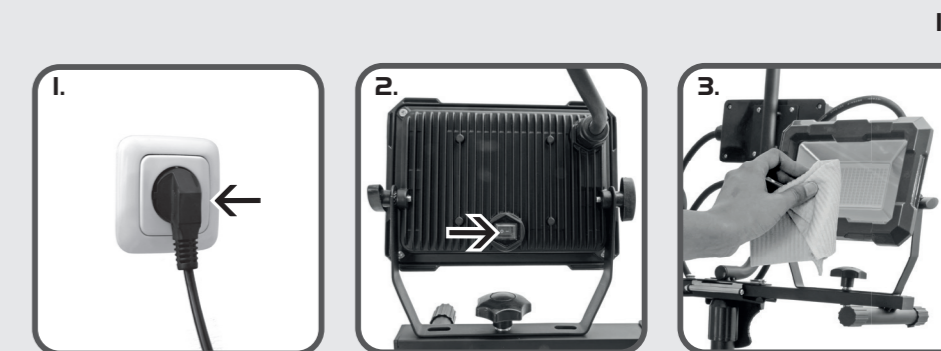


IV. Drift och underhåll

1. Linda ut strömkabeln helt **15** från hakarna **16** och anslut till ett lämpligt uttag (se tekniska data).
 Produktpost 10599971: Typ F
 Produktpost 10599972: Typ E, Frankrike
 Produktpost 10599973: IP 55, Typ J, Schweiz
2. Slå på/stäng av varje armatur med omkopplaren **12** på baksidan. USB-uttaget **9** och uttaget **10** är alltid på. Typ av uttag:
 Produktpost 10599971: Typ F
 Produktpost 10599972: Typ E, Frankrike
 Produktpost 10599973: Typ J, Schweiz

3. Rengöring

Koppla ifrån armaturen innan rengöring, underhåll och skötsel. Torka bara av armaturen med en mjuk, torr trasa. Använd aldrig skurpulver eller kemiska rengöringsmedel. Låt aldrig elektriska komponenter bli fuktiga.



Přečtěte si pečlivě tento návod a uschovejte ho pro pozdější použití!

Bezpečnostní informace

- Práce a opravy na elektrickém vybavení smí provádět pouze kvalifikovaní elektrikáři.
- Toto svítidlo je zakázáno jakkoli upravovat. Riziko úrazu elektrickým proudem a nehody.
- Svítidlo není určeno ke komerčnímu použití.
- Nedívejte se přímo do zapnutého svítidla, nebezpečí poranění zraku.
- Nepoužívejte svítidlo, pokud má poškozený nebo chybějící kryt čočky.
- Svítidlo nikdy nepoužívejte v blízkosti hořlavých povrchů a materiálů nebo těžkých kapalin, jako je benzín.
- Napájecí kabel nelze vyměnit. Pokud dojde k poškození kabelu, tak zařízení musí být zlikvidováno. Nikdy nepoužívejte zařízení s poškozeným napájecím kabelem.
- Světelný zdroj a ovládací mechanismus svítidla nejsou vyměnitelné. Jakmile světelný zdroj nebo baterie dosáhnou konce své životnosti, je nutné vyměnit celé svítidlo. Vyměnitelnost zdroje světla a ovládacího mechanismu by měla vliv na bezpečné používání v určeném prostředí.
- Toto svítidlo je určeno k hrubému zacházení uvnitř a venku.

Technické údaje

Jmenovité napětí:	220–240 V~, 50 Hz
Jmenovitý výkon:	2 × LED, 50 W
Třída ochrany:	I
Stupeň ochrany:	IP 54
Barevná teplota:	6500 K
Světelný tok:	2 × 8250 lm
Max. osvětlený prostor:	126 cm ²
Hmotnost:	5,7 kg
Rozměry (cm):	78 × 78 × 175
Připojení USB:	

USB A	5,0V~ max. 2,1A
USB C	5,0V~ max. 2,1A
Celkem	5,0V~ max. 2,1A 10,5W

Průměrná účinnost v aktivním režimu	80,0 %
Účinnost při malém zatížení (10 %)	75,0 %
Spotřeba energie ve stavu bez zátěže	≤ 0,3 W

Použité symboly

- Upozornění: Riziko ohrožující zdraví a výrobek.
- Zdroj světla nelze vyměnit.
- Ovládací mechanismus nelze vyměnit.
- Nelze ztlumit.

Zařízení třídy I.

Tento výrobek obsahuje zdroj světla energetické třídy C.

Svítidlo k hrubému zacházení.

Vyměňte jakékoli popraskané ochranné stínění.

Likvidace odpadů

Symbol „**přeškrtnuté popelnice**“ vyžaduje samostatnou likvidaci použitých elektrických a elektronických přístrojů (směrnice WEEE). Takové přístroje mohou obsahovat cenné, ale nebezpečné látky ohrožující životní prostředí. Ze zákona v žádném případě nesmíte tyto produkty likvidovat v netříděném domácím odpadu, nýbrž jste povinni je zlikvidovat na ověřeném sběrném místě pro recyklaci elektrických a elektronických přístrojů. Tím přispíváte k ochraně zdrojů a životního prostředí.

HORNBAACH je v Německu povinen:

- při zakoupení nového elektrického nebo elektronického přístroje vzít v prodejně HORNBAACH bezplatně zpět starý přístroj stejného druhu.
- také bez zakoupení nového přístroje vzít v prodejně HORNBAACH bezplatně zpět až 3 staré elektrické nebo elektronické přístroje stejného druhu (do max. délky okraje 25 cm).

- při dodání nového elektrického nebo elektronického přístroje do soukromé domácnosti bezplatně vyzvednout starý přístroj stejného druhu nebo Vám umožnit vrácení zpět ve Vaší bezprostřední blízkosti.

Před likvidací přístroje se ujistěte, že žárovky, které lze vyjmout, aniž by došlo k poškození přístroje, byly odstraněny.

Další informace si vyžádejte na www.hornbach.com nebo u místních úřadů.

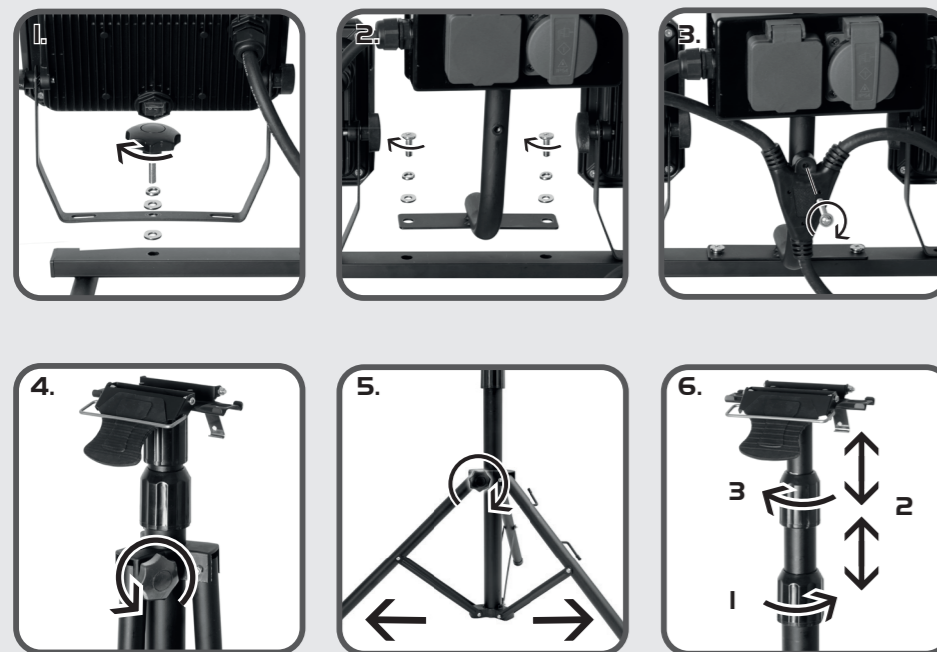
Děti si v žádném případě nesmějí hrát s plastovými sáčky a obalovým materiálem, protože existuje nebezpečí úrazu příp. udušení. Takový materiál bezpečně skladujte nebo zlikvidujte způsobem šetrným k životnímu prostředí.



I. Popis

- 1 Elektrické svítidlo
- 2 Zajišťovací šroub
- 3 Montážní držák
- 4 Stojan
- 5 Trubka
- 6 Zajišťovací šroub
- 7 Noha stativu
- 8 Držadlo
- 9 Port USB-A a USB-C
- 10 Zásuvka pro přídatná zařízení
- 11 Úhlové upevňovací šrouby
- 12 Vypínač
- 13 Objímka
- 14 Rozdělovač kabelů
- 15 Napájecí kabel
- 16 Háček na kabel

II.



II. Montáž svítidla a stativu

Svítidlo

1. Umístěte svítidla **1** na každý konec stojanu **4**. Nastavte k sobě odpovídající otvory a připevněte svítidlo ke stojanu pomocí zajišťovacích šroubů **2** a podložek. Nastavte svítidlo **1** do požadovaného úhlu. V případě potřeby povolujte a znovu utahujte **11** úhlové upevňovací šrouby.
2. Upevněte držadlo **8** ke stojanu **4** pomocí dvou dodaných krátkých šroubů a podložek.
3. Připevněte rozdělovač kabelů **14** k držadlu pomocí dodaného dlouhého šroubu **8**.

Stativ

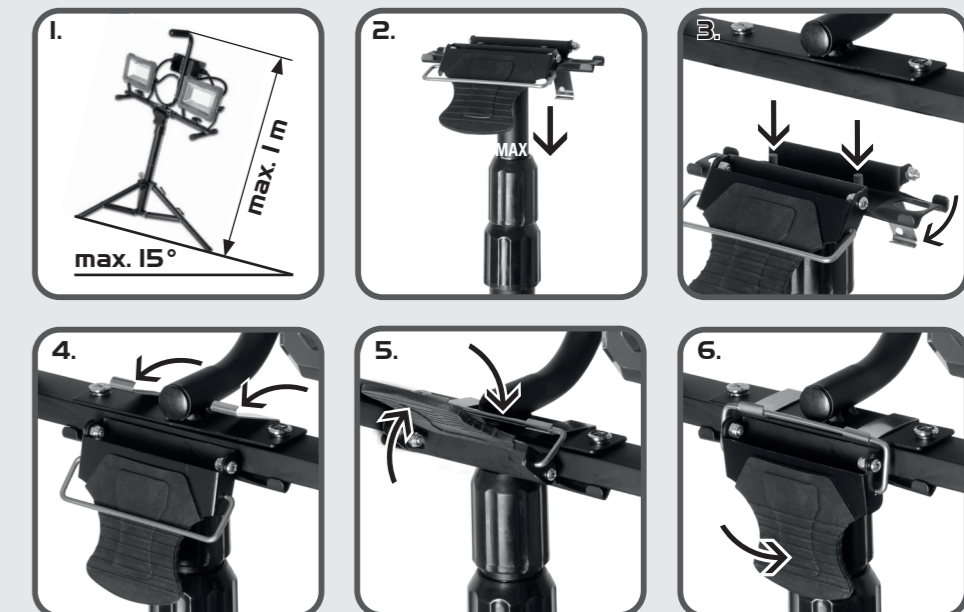
4. Povolte zajišťovací šroub **6** stativu.
5. Zcela vytáhněte nohy stativu **7**. Zajistěte, že stojan bude stabilní a rovný. Znovu utáhněte zajišťovací šroub **6**.
6. Povolte objímky **13** proti směru hodinových ručiček a nastavte délku trubky **5**.

III. Připevnění stojanu svítidla na stativ

Svítidlo můžete buď připevnit pouze na stojan, nebo jej připevnit na stativ.

Pro použití se stativem:

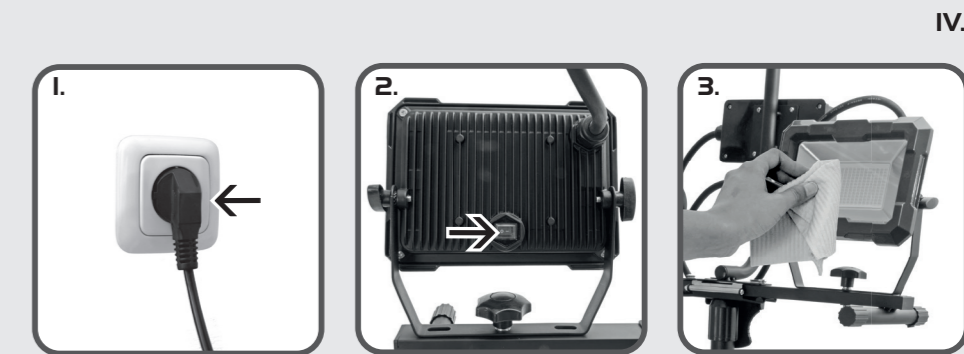
1. **Upozornění:** Nebezpečí převrácení. Postavte stativ na stabilní a vodorovný povrch. Max. náklon: 15 °.
2. Pokud není podlaha zcela vodorovná, nastavte stativ pouze k červené značce **MAX**.
3. Odklopte stříbrné západky montážního držáku **3**. Umístěte stojan svítidla na montážní držák. Ujistěte se, že šrouby na montážním držáku zapadají do otvorů ve spodní části stojanu **4**.
4. Přehodte západky přes stojan.
5. Zavěste stříbrnou svorku do západek.
6. Připevněte západky ke stojanu.



III.

IV. Provoz a údržba

1. Napájecí kabel zcela odviňte **15** z háčků **16** a zapojte jej do vhodné zásuvky (viz technické údaje).
 Produktová položka 10599971: Typ F
 Produktová položka 10599972: Typ E
 Produktová položka 10599973: IP 55, typ J, Švýcarsko
2. Každé svítidlo zapnete a vypnete vypínačem **12** na zadní straně. Porty USB **9** a zásuvka **10** jsou vždy zapnuté. Typ zásuvky:
 Produktová položka 10599971: Typ F
 Produktová položka 10599972: Typ E
 Produktová položka 10599973: Typ J, Švýcarsko
3. **Čištění**
 Před čištěním, údržbou a péčí svítidlo vždy odpojte. Elektrické svítidlo otírejte pouze měkkou, suchou utěrkou. Nikdy nepoužívejte brusné prášky ani chemické čisticí látky. Nikdy nedovolte, aby elektrické součástky zvlhly.



IV.

Pred montážou si pozorne prečítajte tento návod a odložte ho na bezpečné miesto na budúce použitie!

Bezpečnostné informácie

- Elektrické práce a opravy musí vykonávať kvalifikovaný elektrikár.
- Svetidlo sa nesmie nijako upravovať. Nebezpečenstvo zásahu elektrickým prúdom a úrazu.
- Toto svetidlo nie je určené na komerčné použitie.
- Aby ste predišli poškodeniu očí, do svetidla sa priamo neďívajte.
- Pracovné svetidlo neprevádzkujte, ak na objektíve chýba kryt alebo je poškodený.
- Svetidlo nikdy nepoužívajte v blízkosti horľavých povrchov alebo materiálov či prchavých kvapalín, napríklad benzínu.
- Napájací kábel sa nesmie vymieňať. Ak sa kábel poškodí, spotrebič by sa mal vyradiť. Zariadenie nikdy neprevádzkujte s poškodeným napájacím káblom.
- Svetelný zdroj a ovládací mechanizmus tohto svetidla nie sú vymeniteľné. Po skončení životnosti svetelného zdroja je potrebné vymeniť celé svetidlo. Vymeniteľnosť svetelného zdroja a ovládacieho mechanizmu by mohla vplývať na bezpečnosť prevádzky v určenom prostredí.
- Toto svetidlo je určené na hrubú prevádzku v interiéri aj exteriéri.

Technické údaje

Menovité napätie:	220 - 240 V pri 50 Hz
Menovitý výkon:	LED dióda, 50 W, 2 ks
Trieda ochrany:	I
Stupeň ochrany:	IP 54
Farebná teplota:	6500 K
Svetelný tok:	2 x 8 250 lm
Max. projektovaná oblasť:	126 cm ²
Hmotnosť:	5,7 kg
Rozmery (cm):	78 x 78 x 175
Pripojenie cez USB:	

USB A	5,0V~ max. 2,1A
USB C	5,0V~ max. 2,1A
celkom	5,0V~ max. 2,1A 10,5W

Priemerná účinnosť v aktívnom režime	80,0 %
Účinnosť pri nízkej záťaži (10 %)	75,0 %
Spotreba energie v stave bez záťaže	≤ 0,3 W

Použité symboly

- Upozornenie: Riziko pre zdravie a produkt.
- Svetelný zdroj nie je vymeniteľný.
- Predradník nie je vymeniteľný.
- Nie je možné stnievať.

Zariadenia triedy I.

Tento výrobok je vybavený svetelným zdrojom energetickej účinnosti triedy C.

Svetidlo na hrubú prevádzku.

Prasknutý ochranný kryt vymeňte.

Likvidácia

Symbol „**priečiarknutý kontajner na odpady**“ požaduje oddelenú likvidáciu elektrických a elektronických použitých prístrojov (WEEE). Takéto prístroje môžu obsahovať cenné, ale nebezpečné látky, ohrozujúce životné prostredie. Ste zo zákona povinní nelikvidovať tieto produkty v netriedenom domovom odpade, ale na vykázanom zbernom mieste na recykláciu elektrických a elektronických prístrojov. Tým prispějete k ochrane zdrojov a životného prostredia.

HORNBACH je v Nemecku povinný:

- pri novej kúpe elektrického alebo elektronického prístroja zobrať do predajne HORNBACH bezodplatne späť použitý prístroj rovnakého druhu.
- aj bez novej kúpy zobrať do predajne HORNBACH bezodplatne späť až 3 elektrické a elektronické použité prístroje rovnakého druhu (do dĺžky hrany max. 25 cm).

- pri dodávke nového elektrického alebo elektronického prístroja do súkromnej domácnosti vyzdvihnúť bezodplatne použitý prístroj rovnakého druhu alebo vám umožniť vrátenie vo vašej bezprostrednej blízkosti.

Žiarovky, ktoré je možné vybrať z prístroja bez ich poškodenia, sa musia pred likvidáciou prístroja z neho odstrániť.

Podrobné informácie získate na stránke www.hornbach.com alebo na vašich miestnych úradoch.

Deti sa nesmú v žiadnom prípade hrať s plastovými vreckami a obalovým materiálom, pretože existuje nebezpečenstvo poranenia, resp. zadusenía. Takýto materiál skladujte bezpečne alebo zlikvidujte ekologickým spôsobom.



I. Opis

- 1 Svietidlo
- 2 Zaisťovacia skrutka
- 3 Montážna konzola
- 4 Stojan
- 5 Rúrky
- 6 Zaisťovacia skrutka
- 7 Noha trojnožky
- 8 Rukoväť
- 9 Port USB A a USB C
- 10 Konektor na pripojenie periférnych zariadení
- 11 Skrutky na upevnenie uhlového držiaka
- 12 Hlavný spínač
- 13 Objímka na rúrky
- 14 Rozdeľovač káblov
- 15 Napájací kábel
- 16 Hák na kábel

II. Montáž jednotky svietidla a trojnožky

Svietidlo

1. Svietidlá **1** umiestnite na každý koniec stojana **4**. Zarovnajte príslušné otvory a upevnite svietidlo na stojan pomocou zaisťovacích skrutiek **2** a podložiek. Svietidlo **1** nastavte do požadovaného uhla. Ak je to potrebné, uvoľnite skrutky na upevnenie uhlového držiaka **11** a znova ich utiahnite.
2. Pripevnite rukoväť **8** k stojanu **4** pomocou dodaných dvoch krátkych skrutiek a podložiek.
3. Pripevnite rozdeľovač káblov **14** pomocou dodanej dlhej skrutky k rukoväti **8**.

Trojnožka

4. Uvoľnite zaisťovaciu skrutku **6** trojnožky.
5. Úplne rozložte nohy trojnožky **7**. Zabezpečte, aby bol stojan stabilný a vyrovnaný. Znovu utiahnite zaisťovaciu skrutku **6**.
6. Uvoľnite objímku na rúrky **13** proti smeru hodinových ručičiek a nastavte predĺženie rúrky **5**.

III. Upevnenie stojana svietidla na trojnožku

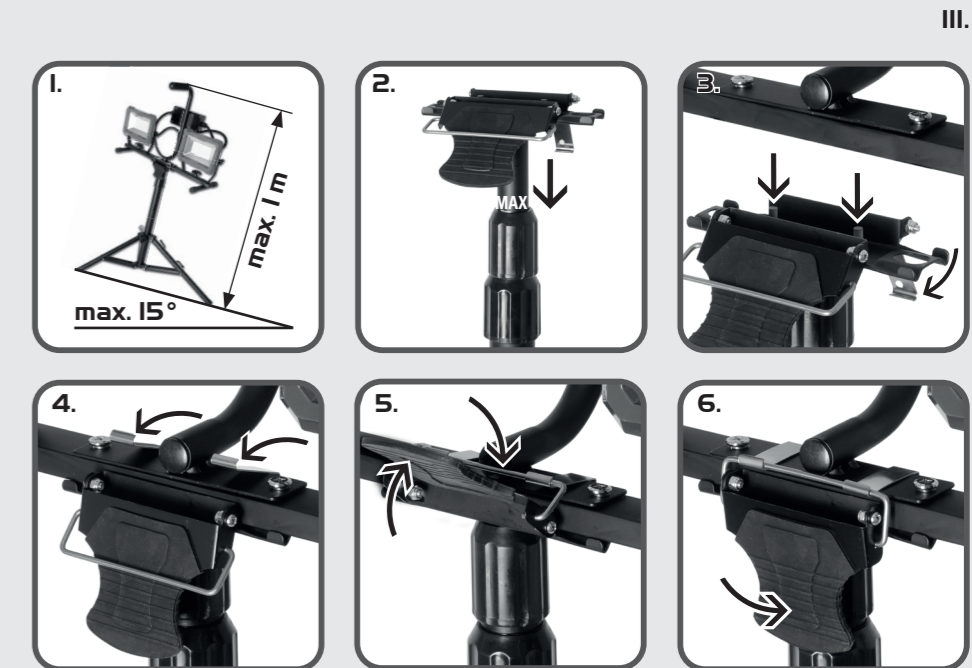
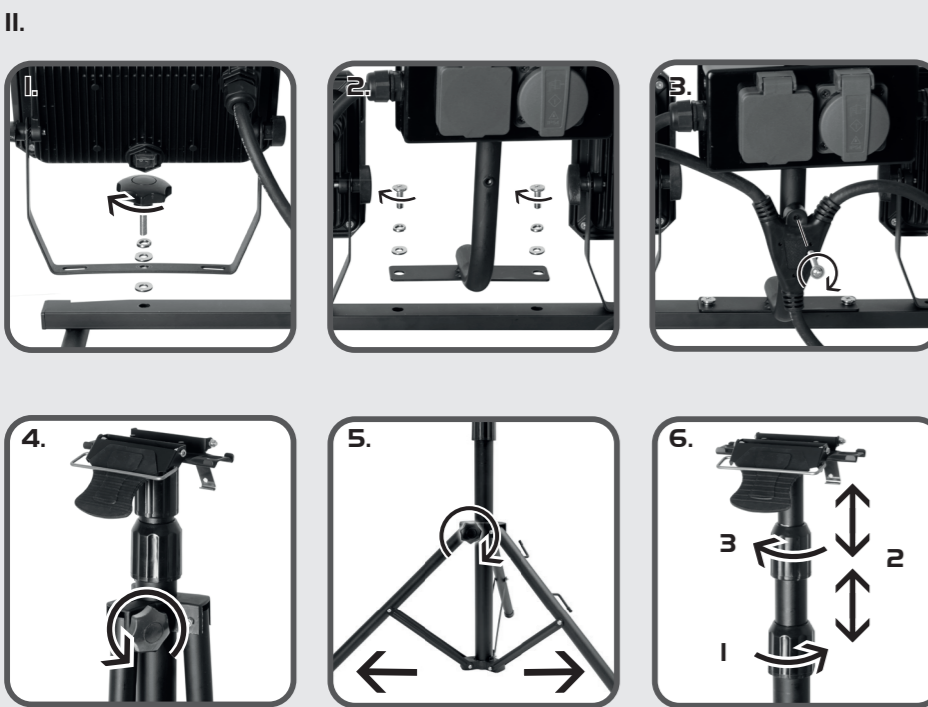
Svietidlo môžete postaviť len na stojan alebo ho pripevniť na trojnožku.

Na použitie na trojnožke:

1. **Upozornenie:** Nebezpečenstvo prevrátenia. Položte trojnožku na stabilný a vodorovný povrch. Maximálny sklon: 15°.
2. Trojnožku vysúvajte až po červenú značku **MAX**, len ak základ nie je presne vodorovný.
3. Odklopte strieborné západky montážnej konzoly **3**. Stojan svietidla umiestnite na montážnu konzolu. Dbajte na to, aby skrutky na montážnej konzole zapadli do otvorov v spodnej časti stojana **4**.
4. Preklopte západky cez stojan.
5. Zaveste svorku striebornej farby na západky.
6. Pripevnite strieborné západky k stojanu.

IV. Prevádzka a údržba

1. Úplne odviňte napájací kábel **15** z háčikov **16** a pripojte ho do vhodného konektora (pozri technické údaje).
Položka produktu 10599971: Typ F
Položka produktu 10599972: Typ E, Francúzsko
Položka produktu 10599973: IP 55, typ J, Švajčiarsko
2. Každé svietidlo zapnite/vypnite pomocou spínača **12** na jeho zadnej strane. Porty USB **9** a konektor **10** sú vždy zapnuté. Typ konektora:
Položka produktu 10599971: Typ F
Položka produktu 10599972: Typ E, Francúzsko
Položka produktu 10599973: Typ J, Švajčiarsko
3. **Čistenie**
Pred čistením, údržbou a ošetrovaním odpojte svietidlo zo siete. Svietidlo utierajte len mäkkou navlhčenou handričkou. Nikdy nepoužívajte brúsne prášky alebo chemické čistiace prostriedky. Nikdy nedovoľte, aby elektrické komponenty navlhli.



 Vă rugăm citiți cu atenție aceste instrucțiuni și păstrați-le într-un loc sigur pentru utilizare ulterioară!





Prevederi de siguranță

- Lucrările electrice și reparațiile trebuie efectuate de electricieni calificați.
- Corpul de iluminat nu trebuie modificat în niciun fel. Pericol de electrocutare și de accidentare.
- Corpul de iluminat nu este destinat utilizării comerciale.
- Nu priviți direct spre corpul de iluminat aprins pentru a evita leziunile oculare.
- Nu utilizați corpul de iluminat de lucru dacă are capacul lentilei lipsă sau deteriorat.
- Nu utilizați niciodată corpul de iluminat în apropierea suprafețelor sau materialelor inflamabile sau a lichidelor volatile, precum benzina.
- Cablul de alimentare nu poate fi înlocuit. Dacă cablul de alimentare este deteriorat, dispozitivul trebuie eliminat. Nu utilizați niciodată dispozitivul cu cablul de alimentare defect.
- Sursa de lumină și dispozitivului de control al acestui corp de iluminat nu pot fi înlocuite. Atunci când sursa de lumină ajunge la sfârșitul duratei de viață utilă, întregul corp de iluminat trebuie înlocuit. Schimbarea sursei de lumină și a dispozitivului de control poate afecta funcționarea în siguranță în mediul vizat.
- Acest dispozitiv de iluminat este destinat utilizării în condiții dificile atât în interior, cât și în exterior.


Date tehnice


Tensiune nominală:	220-240 V~, 50 Hz
Puterea nominală:	2x LED, 50 W
Clasă de protecție:	I
Grad de protecție:	IP 54
Temperatură de culoare:	6500 K
Flux luminos:	2x 8250 lm
Aria maximă iluminată:	126 cm ²
Greutate:	5,7 kg
Dimensiuni (cm):	78 x 78 x 175
Conexiune USB:	
	USB A 5,0V~ max. 2,1A
	USB C 5,0V~ max. 2,1A
	total 5,0V~ max. 2,1A
	10,5W
Randament mediu în mod activ	80,0 %
Randamentul la sarcină redusă (10%)	75,0 %
Puterea absorbită în regim fără sarcină	≤ 0,3 W


Simboluri folosite

-  Atenție: Periclitează sănătatea și produsul.
-  Sursa de lumină nu se poate înlocui.
-  Dispozitivul de control nu se poate înlocui.
-  Nu are dimmer.


Eliminare ca deșeu

-  Simbolul de „tombon tăiat” impune eliminarea separată ca deșeurilor a aparatelor electrice și electronice (WEEE) uzate. Astfel de aparate pot conține substanțe valoroase, dar periculoase și poluante. Legislația nu vă permite să eliminați aceste produse ca deșeurii la gunoierul menajer, ci sunteți obligați să le predați unui centru de colectare indicat pentru reciclarea aparatelor electrice și electronice. În acest mod contribuiți la protejarea resurselor și a mediului înconjurător. Compania HORNBACH are următoarele obligații în Germania:
 - să recepționeze fără costuri un aparat uzat de același tip în sectorul comercial HORNBACH, la achiziționarea unui aparat electric sau electronic nou.
 - să recepționeze fără costuri până la 3 aparate electrice sau electronice uzate de același tip (cu o lungime max. a muchiei de 25 cm) în sectorul comercial HORNBACH, și fără achiziționarea unui aparat nou.

 Clasa I de aparate.

 Acest produs conține o sursă de iluminat din clasa de eficiență energetică C.

 Dispozitiv de iluminat în condiții dificile.

 Înlocuiți orice placă de protecție fisurată.

- la livrarea unui aparat electric sau electronic nou într-o gospodărie privată, să recepționeze fără costuri un aparat uzat de același tip sau să vă ofere posibilitatea de returnare a acestuia în vecinătatea dvs.

Asigurați-vă că lămpile, care pot fi scoase din dispozitiv fără a fi distruse, sunt eliminate din dispozitiv înainte de eliminarea acestuia ca deșeu.

Pentru mai multe informații vizitați pagina www.hornbach.com sau adresați-vă organelor locale competente.

Copiii nu au voie în niciun caz să se joace cu pungile din plastic și cu materialul de ambalare, deoarece există pericol de rănire, respectiv de asfixiere. Depozitați în siguranță astfel de materiale sau eliminați-le ca deșeurii în mod ecologic.



I. Descriere

- 1 Corp de iluminat
- 2 Șurub de fixare
- 3 Braț de montare
- 4 Suport
- 5 Tub
- 6 Șurub de fixare
- 7 Trepied
- 8 Mâner
- 9 Port USB-A/USB-C
- 10 Priză spate pentru dispozitive periferice
- 11 Șuruburi pentru reglarea unghiului
- 12 Comutator pornit/oprit
- 13 Clemă pentru tub
- 14 Splitter de cabluri
- 15 Cablu de alimentare
- 16 Cârlig pentru cabluri

II. Ansamblu corp de iluminat cu trepied

Corp de iluminat

1. Amplasați corpurile de iluminat **1** la fiecare capăt al suportului **4**. Aliniați orificiile corespunzătoare și fixați corpul de iluminat pe suport, folosind șuruburile de fixare **2** și piulițele. Reglați corpul de iluminat **1** la unghiul dorit. Dacă este nevoie, slăbiți șuruburile pentru reglarea unghiului **11** și strângeți-le la loc.
2. Strângeți mânerul **8** pe suportul **4** cu ajutorul celor două șuruburi scurte și al piulițelor incluse în pachet.
3. Fixați splitterul de cabluri **14** cu ajutorul șurubului lung, inclus în pachet, pe mânerul **8**.

Trepied

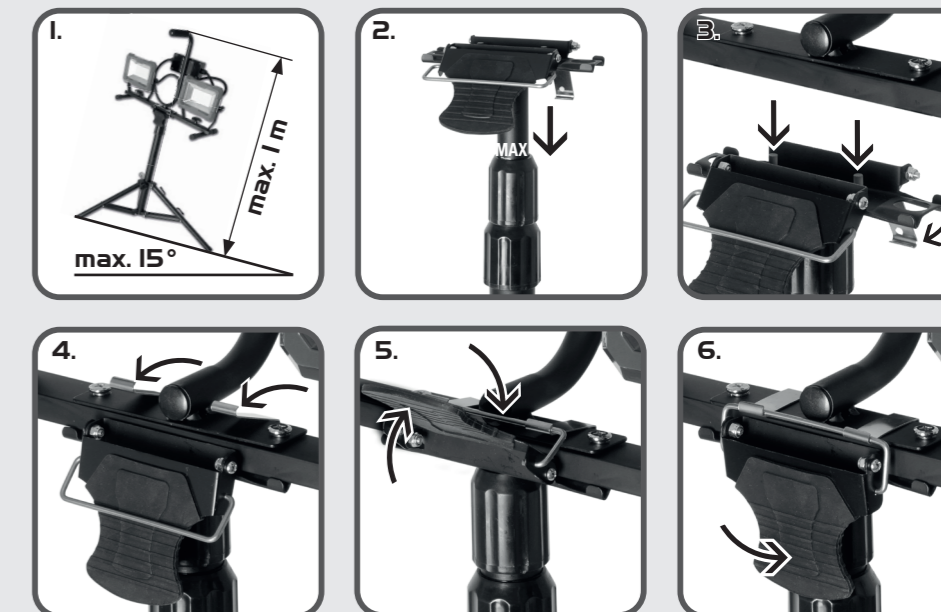
4. Slăbiți șurubul de fixare **6** de la trepied.
5. Scoateți picioarele trepiedului **7** complet. Asigurați o poziție stabilă și echilibrată a suportului. Strângeți șuruburile de fixare **6** la loc.
6. Slăbiți clemele de tub **13** spre stânga și reglați extinderea tubului **5**.

III. Fixarea suportului corpului de iluminat pe trepied

Puteți monta corpul de iluminat doar pe suport sau îl puteți monta pe trepied.

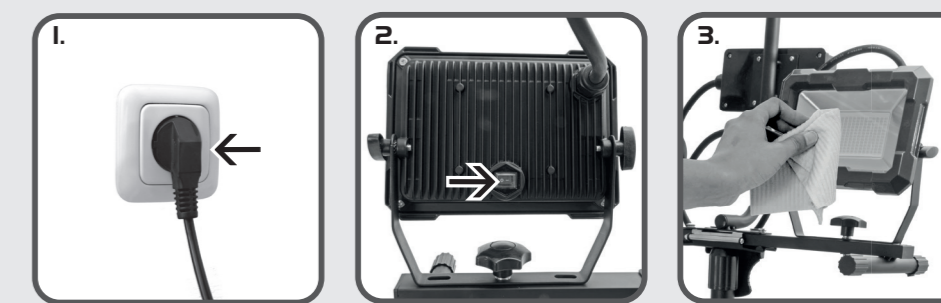
Pentru utilizarea pe trepied:

1. **Atenție:** pericol de răsturnare. Amplasați trepiedul pe o suprafață stabilă și orizontală. Înclinare maximă: 15°.
2. Extindeți trepiedul doar până la marcajul roșu **MAX** dacă suprafața nu este perfect orizontală.
3. Deschideți zăvoarele de culoare argintie ale brațului de montaj **3**. Amplasați suportul corpului de iluminat pe brațul de montaj. Asigurați-vă că bolțurile de pe brațul de montaj intră în orificiile de la baza suportului **4**.
4. Închideți zăvoarele peste suport.
5. Agățați clemele de culoare argintie în zăvoare.
6. Blocați zăvoarele de culoare argintie pe suport.



IV. Acționare și întreținere

1. Desfășurați complet cablul de alimentare **15** din cârligele **16** și conectați-l la o priză adecvată (a se vedea datele tehnice).
Varianta de produs 10599971: Tip F
Varianta de produs 10599972: Tip E, Franța
Varianta de produs 10599973: IP 55, Tip J, Elveția
2. Deschideți/închideți fiecare corp de iluminat cu comutatorul **12** de pe partea din spate. Porturile USB **9** și priză **10** au alimentare în permanență. Tipul de priză:
Varianta de produs 10599971: Tip F
Varianta de produs 10599972: Tip E, Franța
Varianta de produs 10599973: Tip J, Elveția
3. **Curățarea**
Deconectați corpul de iluminat de la sursa de curent înainte de curățare, întreținere și îngrijire. Corpul de iluminat se va șterge numai cu o cârpă moale și umedă. Nu folosiți în niciun caz prafuri abrazive și substanțe chimice de curățare. Feriți componentele electrice de aburi.



 Please read these instructions carefully and keep them safe for later use!





Safety information

- Electrical work and repairs must be performed by a qualified electrician.
- The luminaire must not be modified in any way. Risk of electric shock and accident.
- The luminaire is not intended for commercial use.
- Do not look directly at the lighted luminaire to avoid eye injuries.
- Do not operate work luminaire if it has a missing or damaged lens cover. Replace any cracked protective shield.
- Never use the luminaire near flammable surfaces or materials or volatile fluids such as gasoline.
- The supply cord cannot be replaced. If the cord is damaged the appliance should be scrapped. Never operate the appliance with a defective supply cord.
- The light source and the operating mechanism of this luminaire are not replaceable. Once the light source reaches the end of its service life, the complete luminaire must be replaced. Replaceability of the light source and operating mechanism would impact on safe operation in the intended environment.
- This luminaire is intended for rough service indoor and outdoor.


Technical Data





Nominal voltage:	220-240 V~, 50 Hz
Rated power:	2x LED, 50 W
Protection class:	I
Degree of protection:	IP 54
Colour temperature:	6500 K
Luminous flux:	2x 8250 lm
Max. projected area:	126 cm ²
Weight:	5.7 kg
Dimensions (cm):	78 x 78 x 175
USB connection:	
	USB A 5.0V~ max. 2.1A
	USB C 5.0V~ max. 2.1A
	Total 5.0V~ max. 2.1A
	10.5W
Average active efficiency	80.0 %
Efficiency at low load (10 %)	75.0 %
No-load power consumption	≤ 0.3 W

Used symbols

-  Caution: Risk to health and the product.
-  Light source is not replaceable.
-  Control gear is not replaceable.
-  Cannot be dimmed.

Waste disposal

-  The **crossed-out wheeled bin** symbol requires separate disposal for waste electrical and electronic equipment (WEEE). Such equipment may contain valuable, but dangerous and hazardous substances. You are required by law to return these products to a designated collection point for the recycling of WEEE and must not under any circumstances dispose of them as unsorted municipal waste. In this way, you can help to conserve resources and protect the environment. In Germany, HORNBACH is obliged:
 - to take back old appliances of the same type free of charge in HORNBACH stores when you purchase a new electrical or electronic appliance.
 - to take back up to 3 WEEE of the same type (up to max. 25 cm edge length) free of charge in HORNBACH stores, even if you do not purchase a new appliance

-  Class I appliance.
-  This product contains a light source of energy efficiency class C.
-  Rough service luminaire.
-  Replace any cracked protective shield.

- when delivering a new electrical or electronic appliance to a private household, to collect an old appliance of the same type free of charge or to enable you to return it in your immediate vicinity.

Make sure that lamps which can be removed from the appliance without destroying it have been removed from the appliance before disposing of it.

For further details, please consult www.hornbach.com or your local authorities.

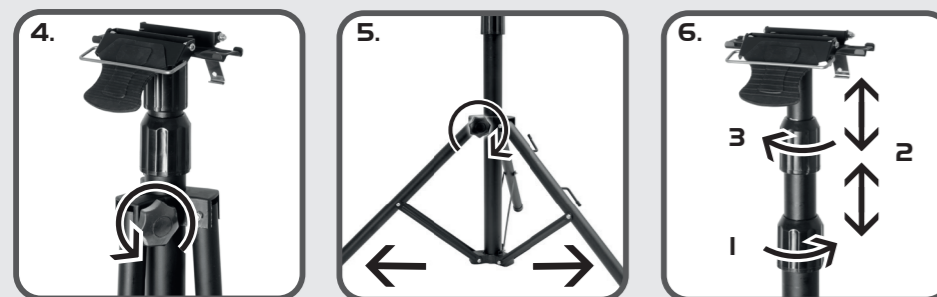
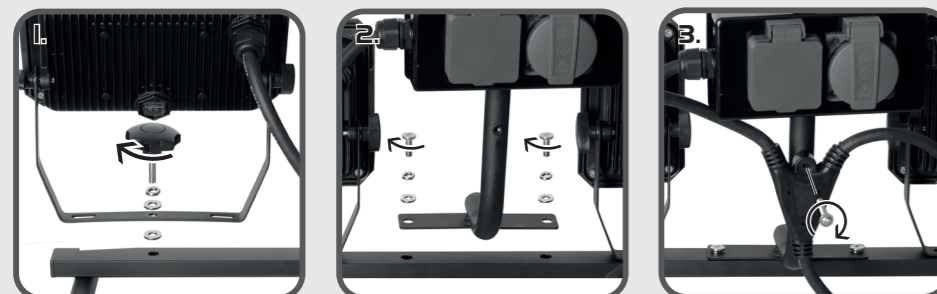
Children must not play with plastic bags and packaging material, due to the risk of injury and suffocation. Store such material safely or dispose of it in an environmentally friendly way.



I. Description

- 1 Luminaire
- 2 Locking screw
- 3 Mounting bracket
- 4 Stand
- 5 Pipe
- 6 Locking screw
- 7 Tripod leg
- 8 Handle
- 9 USB-A and USB-C port
- 10 Socket for peripheral devices
- 11 Angle fixing screws
- 12 On/ off switch
- 13 Pipe clamp
- 14 Cable splitter
- 15 Power cable
- 16 Cable hook

II.



II. Assembly of luminaire unit and tripod

Luminaire unit

1. Place luminaires 1 on each end of the stand 4. Align the corresponding holes and fix the luminaire to the stand using the locking screws 2 and washers. Adjust the luminaire 1 in the desired angle. If necessary, loosen the angle fixing screws 11 and tighten them again.
2. Fasten the handle 8 to the stand 4 with the supplied two short screws and the washers.
3. Fix the cable splitter 14 with the supplied long screw to the handle 8.

Tripod

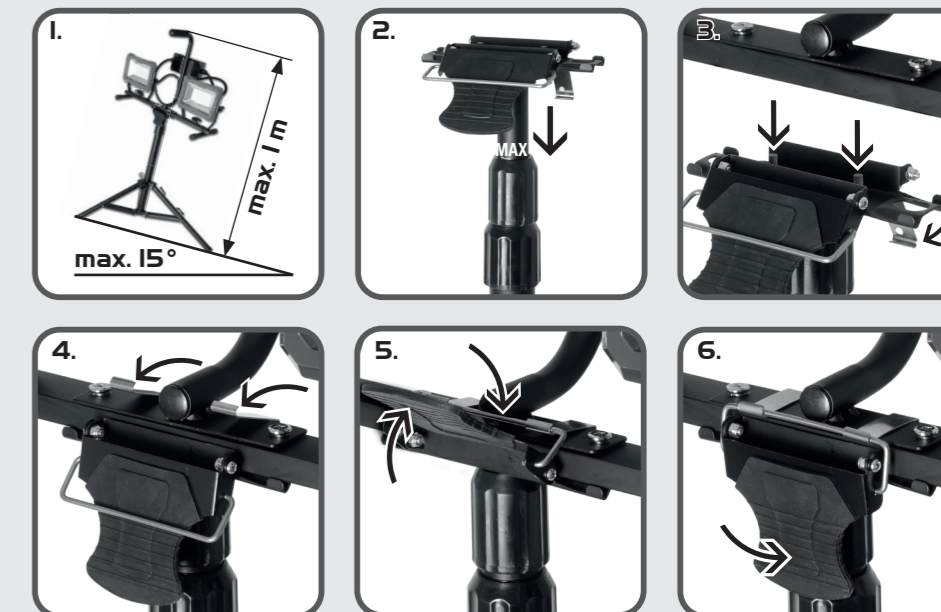
4. Loosen the locking screw 6 of the tripod.
5. Pull out the tripod legs 7 completely. Ensure a stable and level stand. Tighten the locking screw 6 again.
6. Loosen the pipe clamps 13 counter-clockwise and adjust the extension of the pipe 5.

III. Fixing the luminaire stand to the tripod

You can either set up the luminaire on the stand only or mount it to the tripod.

For the use on the tripod:

1. **Caution:** Tipping hazard. Set up the tripod on a stable and horizontal surface. Max. inclination: 15°.
2. Only extend the tripod to the red **MAX** marking, if the ground is not exactly horizontal.
3. Flip back the silver coloured latches of the mounting bracket 3. Place the luminaire stand on to the mounting bracket. Make sure the bolts on the mounting bracket fit into the holes at the bottom of the stand 4.
4. Flip the latches over the stand.
5. Hang the silver coloured clamp into the latches.
6. Clamp the silver latches down to the stand.

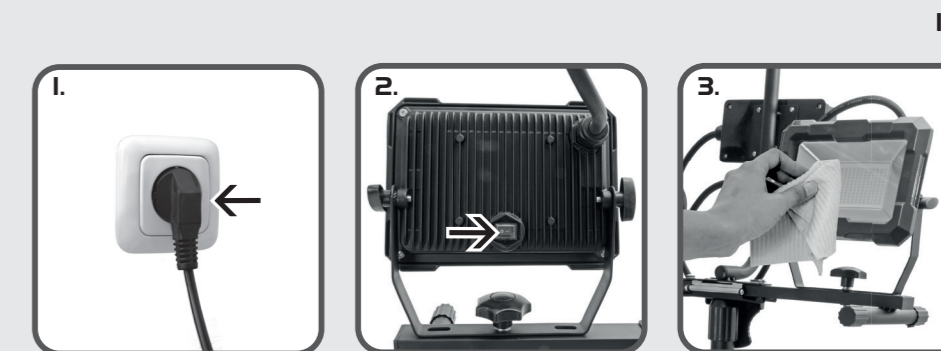


IV. Operation and maintenance

1. Completely unwind the power cable 15 from the hooks 16 and connect it to a suitable socket (see technical data).
Product item 10599971: Type F
Product item 10599972: Type E, France
Product item 10599973: IP 55, Type J, Switzerland
2. Switch each luminaire on/off with the switch 12 at its backside. The USB ports 9 and the socket 10 are always on. Type of socket:
Product item 10599971: Type F
Product item 10599972: Type E, France
Product item 10599973: Type J, Switzerland

3. Cleaning

Unplug the luminaire before cleaning, maintenance and care. Wipe the luminaire with a soft, damp cloth only. Never use scouring powders or chemical cleaning agents. Never allow the electrical components to become damp.



Manufactured for
HORNACH Baumarkt AG
Hornbachstraße 11
76879 Bornheim / Germany
product@hornbach.com
www.hornbach.com



10599971-10599972-10599973_V1.5_2023/11