



12253128
12253135



- D** VERTIKALMARKISE | Montage- und Gebrauchsanweisung
- F** STORE VERTICAL | Manuel d'installation et de l'utilisateur
- I** TENDA AVVOLGIBILE VERTICALE | Manuale d'installazione e d'uso
- NL** VERTICAAL SCHERM | Installatie- en gebruiksaanwijzing
- S** VERTIKALMARKIS | Installations- och bruksanvisning
- CZ** SVISLÁ MARKÝZA | Montážní a uživatelský manuál
- SK** VERTIKÁLNA MARKÍZA | Inštalačná a používateľská príručka
- RO** MARCHIZA VERTICAL | Manual de instalare și utilizare
- GB** VERTICAL AWNING | Installation and User Manual

Vielen Dank!

Wir sind überzeugt, dass diese Vertikalmarkise Ihre Erwartungen übertreffen wird, und wünschen Ihnen viel Freude damit.

Lesen Sie bitte vor Montage oder Verwendung der Markise die Gebrauchsanweisung durch, heben Sie diese für die Zukunft auf, und beachten Sie die Sicherheitshinweise.



WARNUNG



- **Vor Montage und Verwendung der Vertikalmarkise diese Montage- und Gebrauchsanleitung sorgfältig durchlesen.**
- **Die Montageanforderungen und -methoden für eine fachgerechte und sichere Montage der Vertikalmarkise beachten:**
 - **Vertikalmarkise für den Außengebrauch.**
 - **DIN EN 13561**
 - **Windwiderstandsklasse 2**

Service

Bei Kundendienst- oder Ersatzteilanfragen wenden Sie sich bitte an Ihren HORNBACH-Markt vor Ort oder schreiben Sie eine E-Mail an:

service@hornbach.com

Bestimmungsgemäße Verwendung

Diese Vertikalmarkise ist für den Außengebrauch an HORNBACH-Pergolamarkisen geeignet, die in den technischen Daten angegeben sind. Sie ist als Schutz gegen direktes Sonnenlicht, Blendlicht und Hitze sowie als Sichtschutz vorgesehen.

Bei Aufkommen von stärkerem Wind (stärker als die Windwiderstandsklasse der montierten Markise) oder starkem Regen die Markise sofort einfahren. Die Verwendung der Markise bei winterlichen Bedingungen (z. B. bei Schneefall, Frost, Eis) kann erhebliche Gefahren verursachen und ist zu vermeiden.

Die Markise ist nicht für den gewerblichen Gebrauch bestimmt.

Jegliche anderweitige Verwendung oder Veränderung der Markise wird als unsachgemäße Verwendung betrachtet und kann erhebliche Gefahren verursachen.

Zeichenerklärung



Bitte lesen Sie diese Bedienungsanleitung aufmerksam durch, und bewahren Sie diese für späteren Gebrauch auf.



Achtung! Unfall- und Verletzungsgefahr sowie schwere Sachschäden möglich.



2 Personen erforderlich.

Inhaltsverzeichnis

Bestimmungsgemäße Verwendung	2
Service	2
Zeichenerklärung	2
Benötigtes Zubehör	2
Wichtige Sicherheitshinweise	3
Übersicht	4
Bauteile	4
Technische Daten	4
Lieferumfang	5
Montage	6
Montagestelle	6
Windwiderstandsklassen	6
Montagematerial	6
Reinigung und Wartung	13
Tuch	13
Rahmen	13
Fehlerbehebung	13
Entsorgung	13

Benötigtes Zubehör

Folgendes Zubehör (nicht im Lieferumfang) wird für die fachgerechte Montage der Markise benötigt:

- Trittleiter
- Kreuzschlitzschraubendreher oder Akkuschauber mit entsprechendem Bit



WICHTIGE SICHERHEITSHINWEISE



WARNHINWEIS - FÜR DIE SICHERHEIT VON PERSONEN IST DIE EINHALTUNG DIESER ANWEISUNGEN ERFORDERLICH

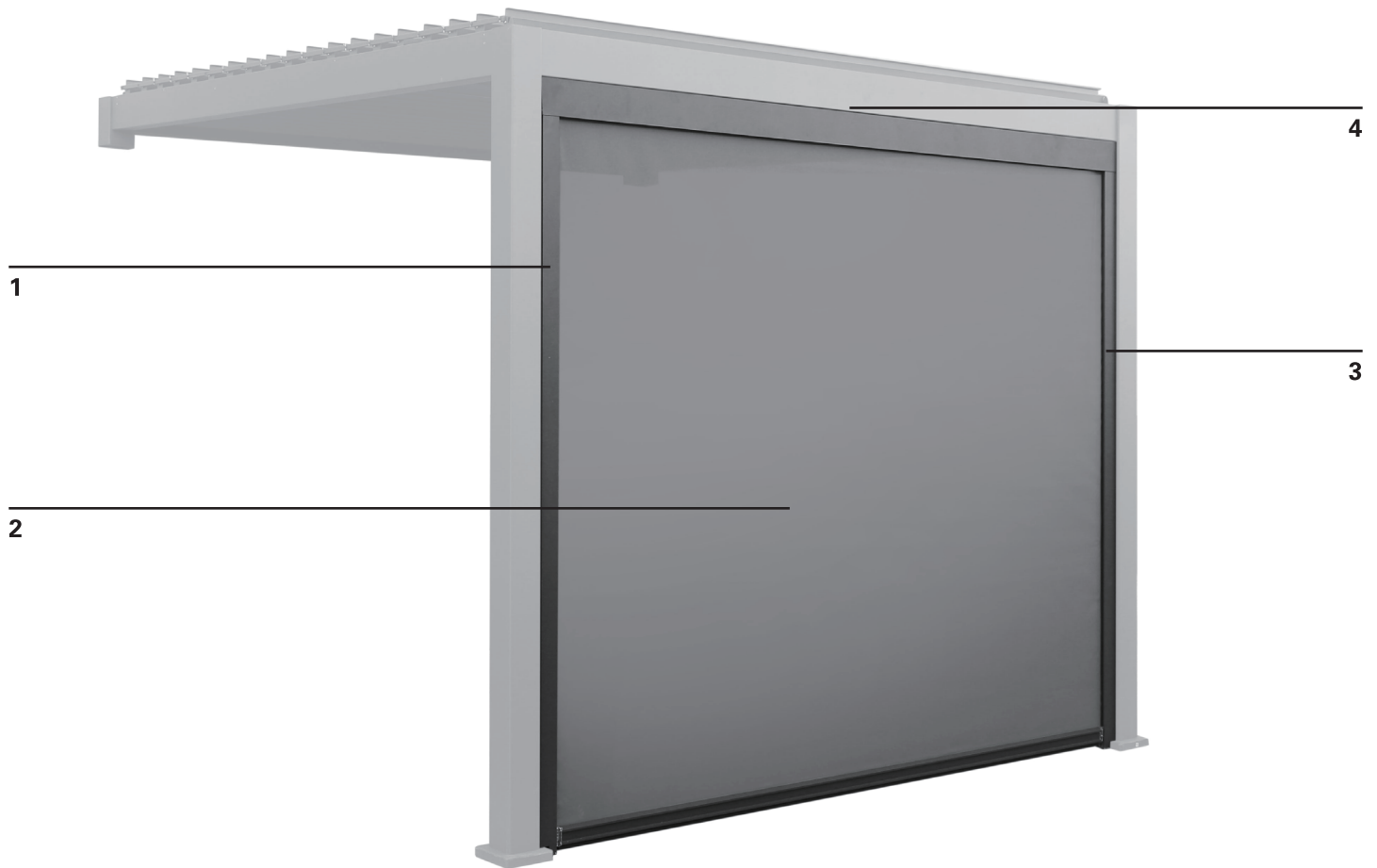
DIE ANWEISUNGEN AUFBEWAHREN

- VORSICHT! Bei Arbeiten in großen Höhen besteht Absturzgefahr. Immer geeignete Absturzsicherungen tragen.
- Wenn die Markise unter Anwendung von Tragseilen an einer höheren Stelle montiert werden muss, sicherstellen,
 - dass die Vertikalmarkise aus der Verpackung entnommen worden ist,
 - dass die Tragseile der Belastung standhalten und so befestigt werden, dass sie nicht wegrutschen können,
 - dass die Markise gleichmäßig und in horizontaler Position angehoben wird.Das gleiche gilt für die Demontage der Markise.
- Leitern und Gerüste dürfen nicht an der Markise angelehnt oder befestigt werden. Für einen sicheren Stand ist eine feste, ebene Grundlage notwendig. Nur Leitern und Gerüste mit einer ausreichend hohen Tragfähigkeit verwenden.
- Bei der erstmaligen Verwendung darauf achten, dass sich keine Personen oder Tiere im Ausfahrbereich der Markise befinden. Kontrollieren, ob die Befestigungselemente und Montagehalterungen nach dem ersten Ausfahren noch fest sind.
- Die Markise ausschließlich für den vorgesehenen Verwendungszweck einsetzen. Änderungen wie An- und Umbauten, welche nicht vom Hersteller vorgesehen sind, dürfen nur mit schriftlicher Genehmigung des Herstellers vorgenommen werden.
- Sicherstellen, dass Kinder und Personen, welche die Gefahren durch unsachgemäße Verwendung oder Zweckentfremdung nicht richtig einschätzen können, die Markise nicht bedienen. Reparaturbedürftige Markisen mit stark verschlissenen oder beschädigtem Tuch oder Rahmen dürfen nicht verwendet werden.
- Die Markise vor jeder Verwendung visuell auf Beschädigungen kontrollieren. Falls Beschädigungen erkennbar sind, den Gebrauch der Markise sofort einstellen und autorisierte Fachkräfte mit der Reparatur beauftragen.
- Während des Betriebs keine beweglichen Teile berühren.
- Zusätzliche Belastungen der Markise durch angehängte Gegenstände oder durch Spannseile können zu Beschädigungen oder zum Absturz der Markise führen und sind nicht zulässig.
- Laub oder sonstige auf dem Markisentuch, im Markisenkasten und in den Führungsschienen liegende Fremdkörper sofort beseitigen, da dies zu Beschädigungen der Markise führen kann.
- Die Markise bei Regen, Schnee oder Wind einfahren, um Beschädigungen zu vermeiden. Falls ein Windsensor in Verbindung mit einem elektrischen Antrieb verwendet wird, diesen entsprechend der Windwiderstandsklasse Ihrer Markise einstellen.
- Die Markise bei Schnee oder Frost nicht ausfahren (Gefahr durch Gefrieren der Bespannung). Schnee und / oder Eis können die Markise zerstören. Automatische Steuerungen müssen unter derartigen Bedingungen auf Handbetrieb (z. B. Winterbetrieb) gestellt werden.
- Nur vom Hersteller zugelassene Ersatzteile verwenden.
- Beim Demontieren und Entsorgen der Markise müssen die vorgespannten Teile (z. B. Gelenkarme, Rückzugsysteme) vollständig entspannt oder gesichert werden, um ein unbeabsichtigtes Entfalten zu verhindern.

Übersicht

Bauteile

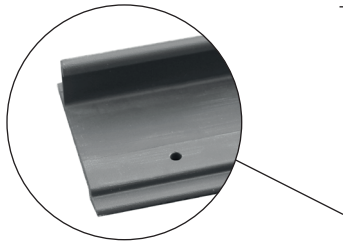
- 1 Linke Führungsschiene
- 2 Markisentuch
- 3 Rechte Führungsschiene
- 4 Kasette



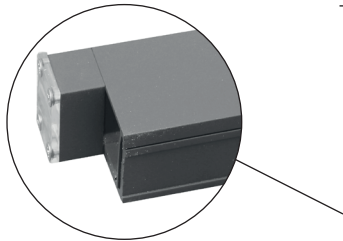
Technische Daten

	MODELL	12253128	12253135
	Außenmaße	2,79 m x 2,36 m	3,71 m x 2,36 m
	Stoff	Textilene 400 g/m ²	Textilene 400 g/m ²
	Gesamtgewicht	33 kg	37 kg
	passend zu	10500893	10500894

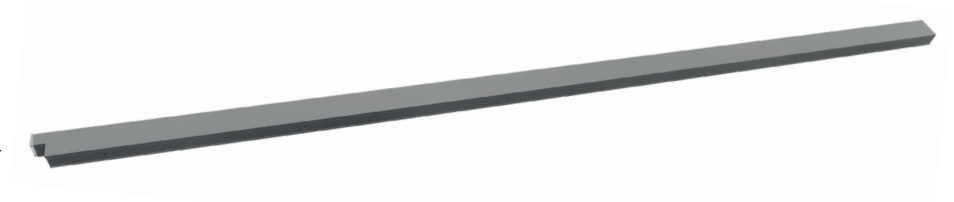
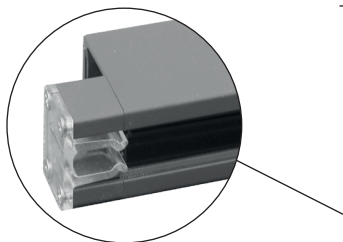
Lieferumfang



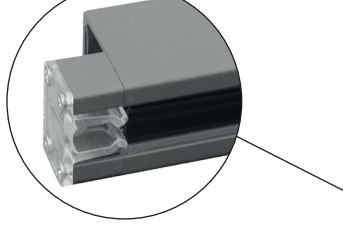
Kassette (A)



Befestigungsschiene (B)



Rechte Führungsschiene (von außen gesehen) (C)



Linke Führungsschiene (von außen gesehen) (D)



20x Schraube (E)



4x Schraube (F)



Innensechskantschlüssel (G)

Montage

Montagegestelle

! WARNUNG !

Die Vertikalmarkise darf nur an den für die in den technischen Daten angegebenen HORNBAACH-Pergolamarkisen montiert und benutzt werden.

! WARNUNG !

Um Gefahren während der Montage zu vermeiden, muss der Monteur in nachstehenden Bereichen über ausreichende Kenntnisse verfügen:

- Gesundheit und Sicherheit am Arbeitsplatz, Betriebssicherheit- und Unfallverhütungsvorschriften der Berufsgenossenschaft
- Handhabung und Transport von langen und schweren Bauteilen
- Umgang mit Leitern und Gerüsten
- Beurteilung grundlegender Strukturen eines Gebäudes
- Umgang mit Werkzeug und Maschinen
- Handhabung und Montage von Anschlagmitteln
- Inbetriebnahme und Betrieb von Produkten

Wenn der Monteur nicht über alle Qualifikationen verfügt, einen Fachmann mit der Montage beauftragen.

Montagematerial

Eine vollständig ausgefahrene Markise muss extremen Belastungen an ihren Befestigungselementen standhalten können. Nur das mitgelieferte Montagematerial verwenden.

! WARNUNG !

Um der in der genannten Windwiderstandsklasse zu entsprechen, muss die montierte Markise folgende Erfordernisse erfüllen:

- Die Markise wurde mit der empfohlenen Anzahl Halterungen empfohlenen Typs montiert.
- Die Markise wurde unter Berücksichtigung der vorgegebenen Auszugskräfte der Befestigungselemente montiert.
- Die Anweisungen des Herstellers der Befestigungselemente wurden während der Montage eingehalten.

Die Kombination von Wandtyp und an der Montagegestelle verwendetem Montagematerial kann die Windwiderstandsklasse Ihrer Markise herabsetzen.

Windwiderstandsklassen

Diese Markise ist so ausgelegt, dass sie Windgeschwindigkeiten der Stärke 5 nach Beaufort (entspricht Windwiderstandsklasse 2) standhalten kann. Die Kombination von Wandtyp und an der Montagegestelle verwendetem Montagematerial kann die Windwiderstandsklasse Ihrer Markise herabsetzen.

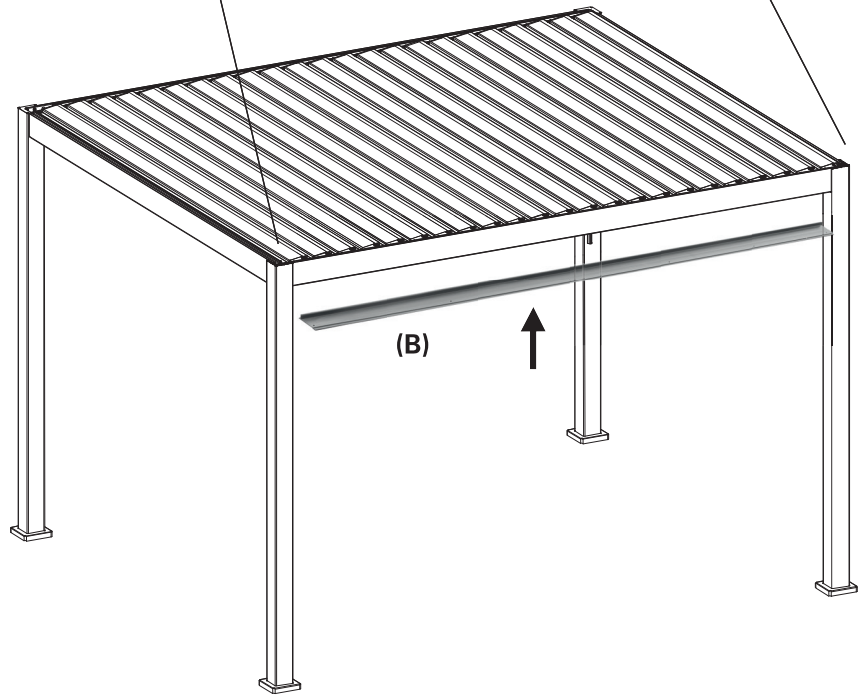
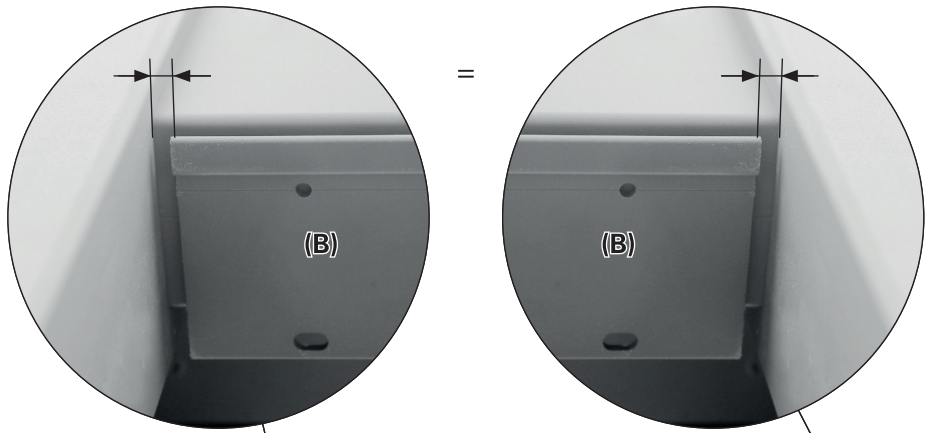
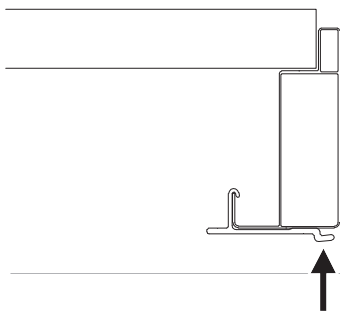
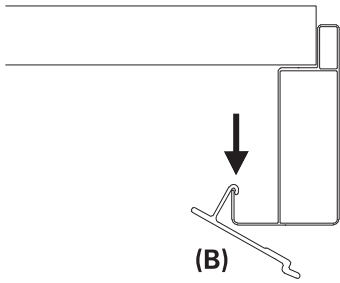
Ein Montagefachmann kann Ihnen die Windwiderstandsklasse nennen, welcher die Markise nach der Montage standhalten kann. Mit Hilfe der nachstehenden Tabelle können verschiedene Windstärken durch die Beobachtung von Baumbewegungen identifiziert werden:

WINDWIDERSTANDSKLASSE	BEAUFORT-STÄRKE	WINDGESCHWINDIGKEIT	AUSWIRKUNG
0	1-3	bis zu 19 km/h	Blätter und kleine Zweige bewegen sich ständig
1	4	20 - 27 km/h	Kleine Äste beginnen, sich zu bewegen, loses Papier wird angehoben
2	5	28 - 37 km/h	Mittelstarke Äste bewegen sich, kleine Laubbäume schwanken
3	6	38 - 48 km/h	Starke Äste sind in Bewegung, der Gebrauch von Regenschirmen wird schwierig

1

Befestigungsschiene am Träger einhängen

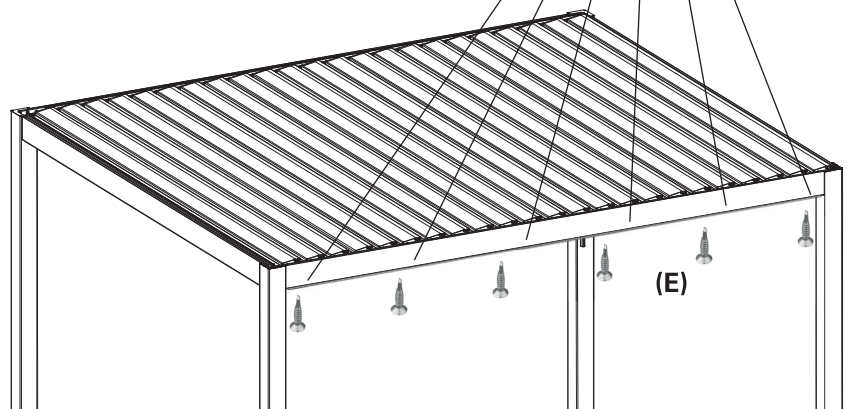
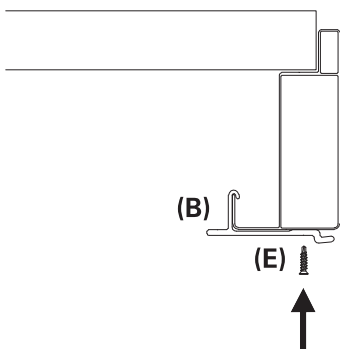
Hängen Sie die Befestigungsschiene (B) von innen an den Träger. Achten Sie dabei darauf, dass der Abstand zu den Pfosten auf beiden Seiten gleich groß ist.



2

6x Befestigungsschiene am Träger festschrauben

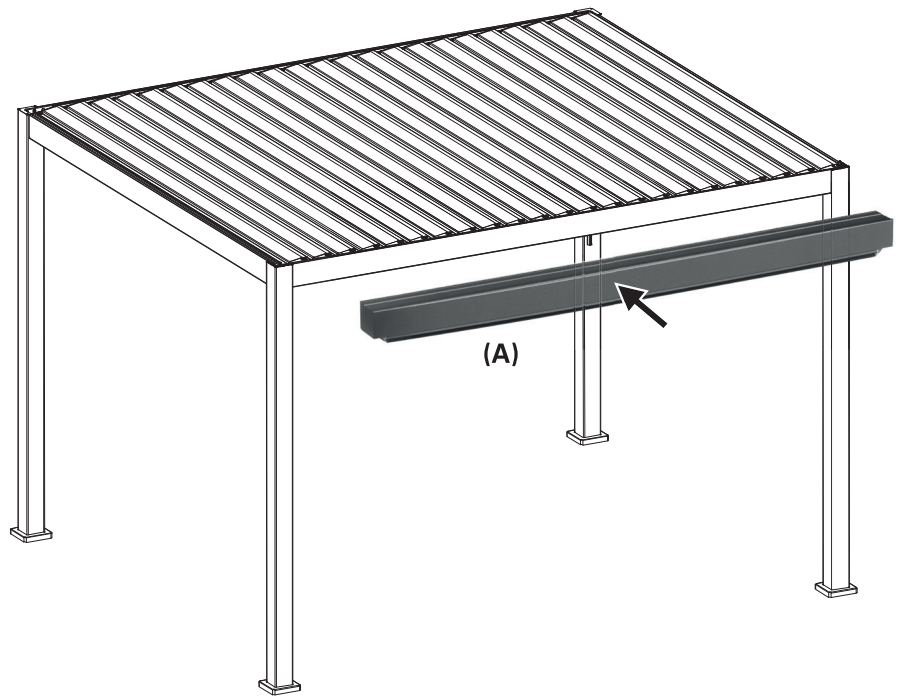
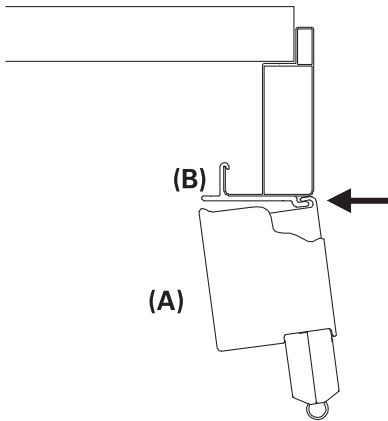
Legen Sie die Befestigungsschiene (B) an den Träger an und schrauben Sie sie mit sechs Schrauben (E) fest.



3

Kassette in Befestigungsschiene einhängen

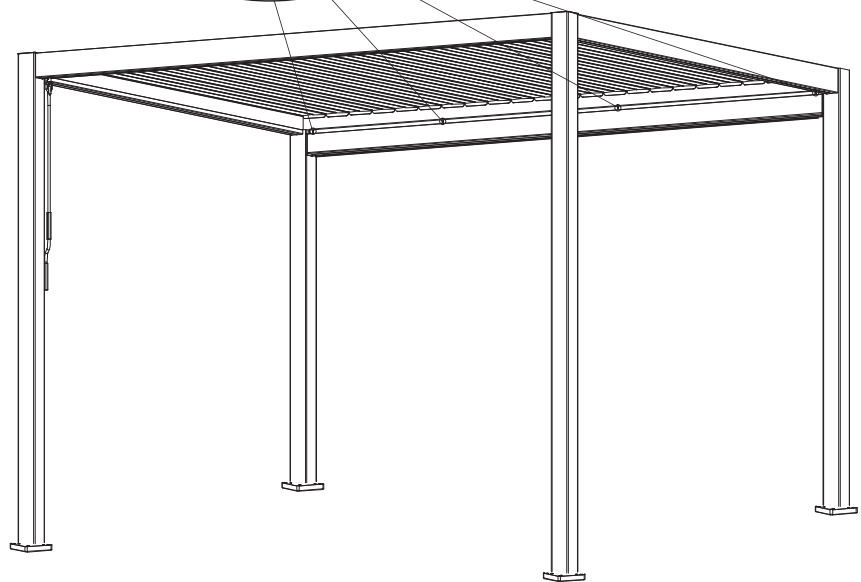
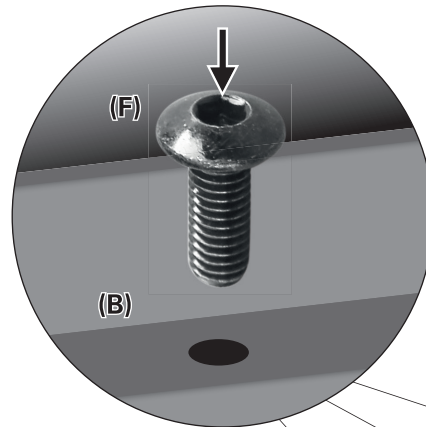
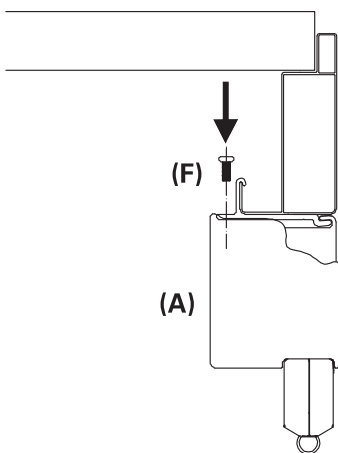
Hängen Sie die Kassette (A) von außen in den Schlitz zwischen Befestigungsschiene (B) und Träger.



4

Kassette an Befestigungsschiene festschrauben

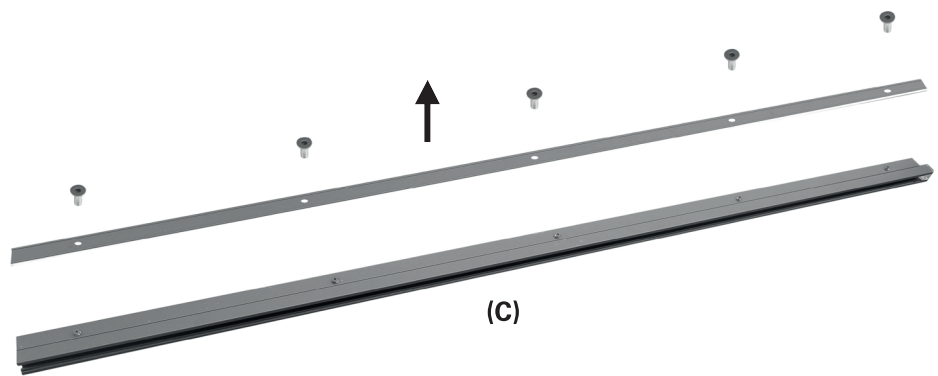
Schrauben Sie die Kassette (A) von innen oben durch die Befestigungsschiene (B) mit den vier Schrauben (F) fest.



5

Winkelprofil von rechter Führungsschiene abschrauben

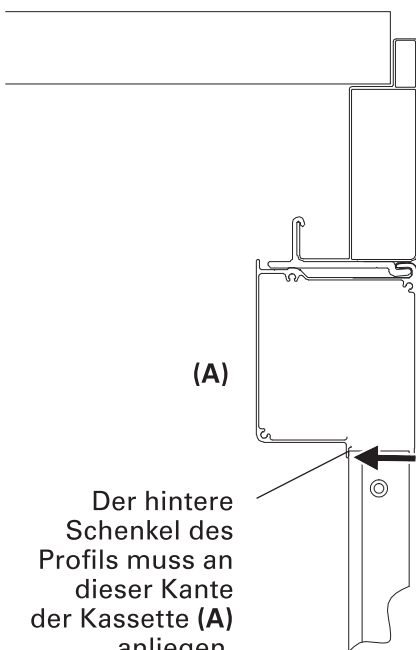
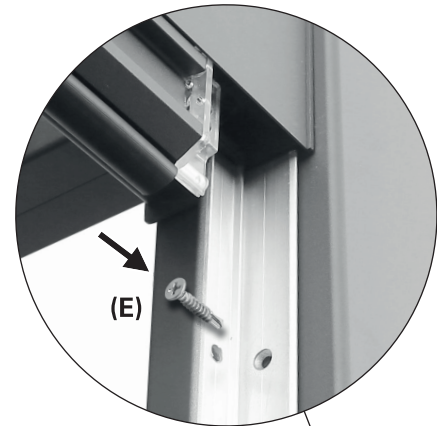
Lösen Sie an der rechten Führungsschiene (C) die fünf Schrauben mit dem Innensechskantschlüssel (G). Die Schrauben zusammen mit der Führungsschiene für Schritt 11 aufheben. Heben Sie das Winkelprofil ab.



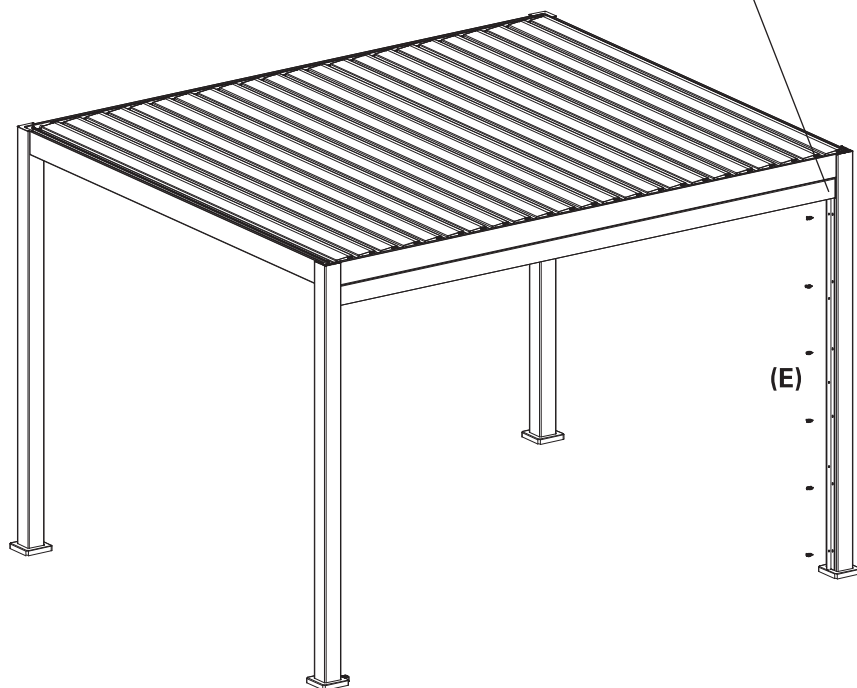
6

Winkelprofil am (von außen gesehen) rechten Pfosten anbringen

Bringen Sie das Winkelprofil am rechten Pfosten an. Der innere Schenkel des Profils muss am Auslasse der Kassette (A) anliegen. Richten Sie das Profil exakt parallel zum Pfosten aus. Das Winkelprofil dann mit sechs Schrauben (E) am Pfosten festschrauben.



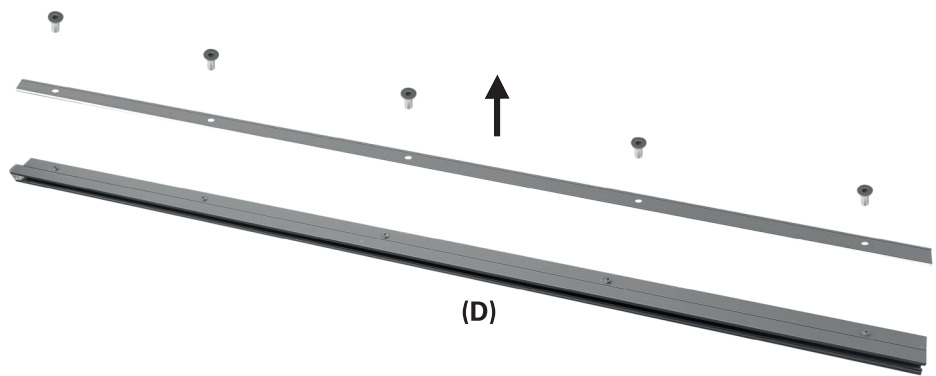
Der hintere Schenkel des Profils muss an dieser Kante der Kassette (A) anliegen.



7

Winkelprofil von linker Führungsschiene abschrauben

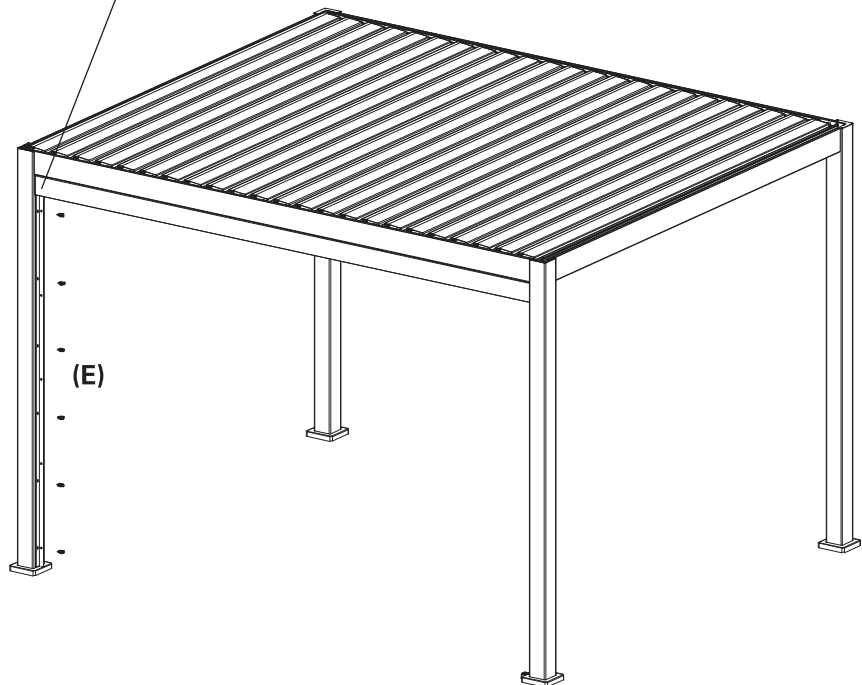
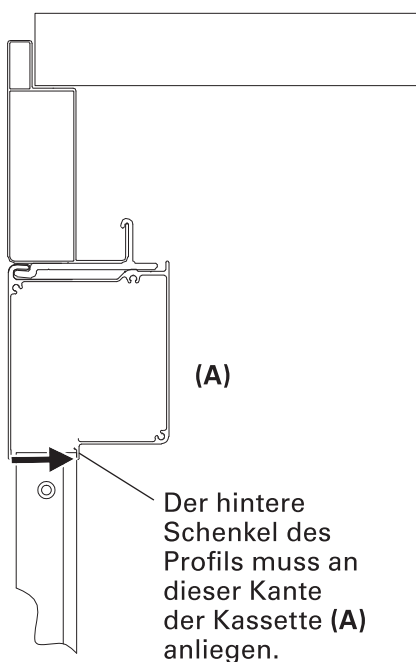
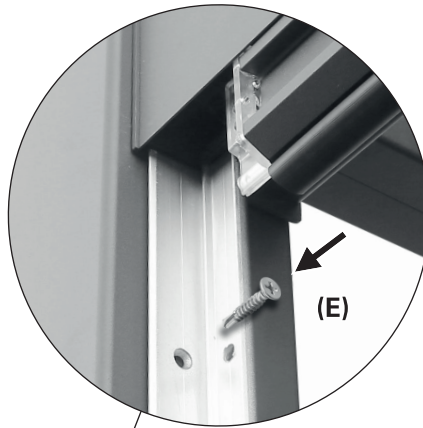
Lösen Sie an der linken Führungsschiene (D) die fünf Schrauben mit dem Innensechskantschlüssel (G). Die Schrauben zusammen mit der Führungsschiene für Schritt 11 aufheben. Heben Sie das Winkelprofil ab.



8

Winkelprofil am (von außen gesehen) linken Pfosten anbringen

Bringen Sie das Winkelprofil am linken Pfosten an. Der innere Schenkel des Profils muss am Auslasse der Kassette (A) anliegen. Richten Sie das Profil exakt parallel zum Pfosten aus. Das Winkelprofil dann mit sechs Schrauben (E) am Pfosten festschrauben.

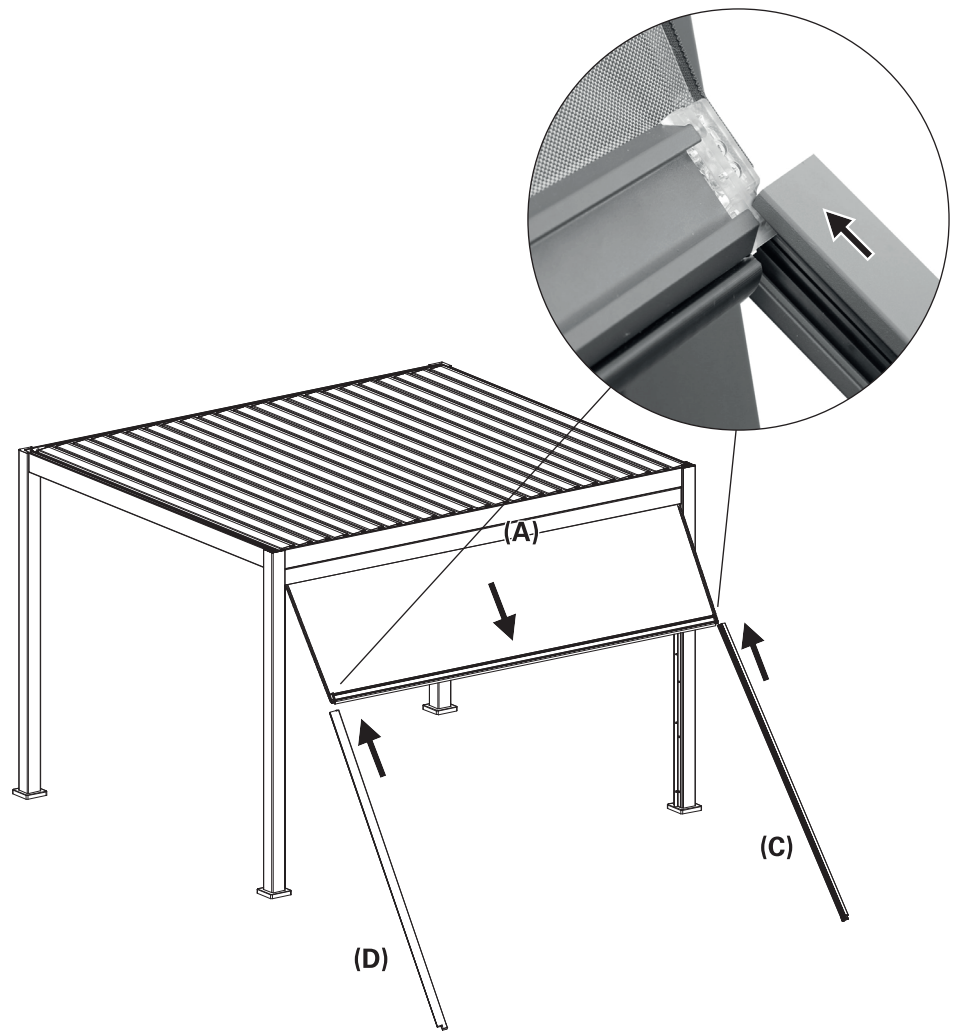


9

2x Führungsschiene einschieben

Ziehen Sie die Vertikalmarkise halb heraus.

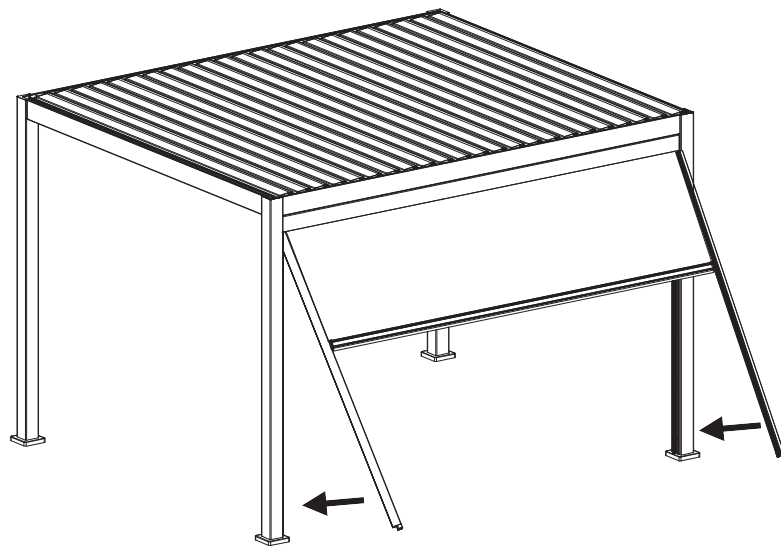
Schieben Sie die Führungsschienen (C) und (D) von unten über die Seitenteile der Markise, bis sie an der Kassette (A) anstoßen. Verwenden Sie die rechte Führungsschiene (C) auf der von außen gesehen rechten Seite und die linke Führungsschiene (D) auf der linken Seite.



10

2x Führungsschiene anklappen

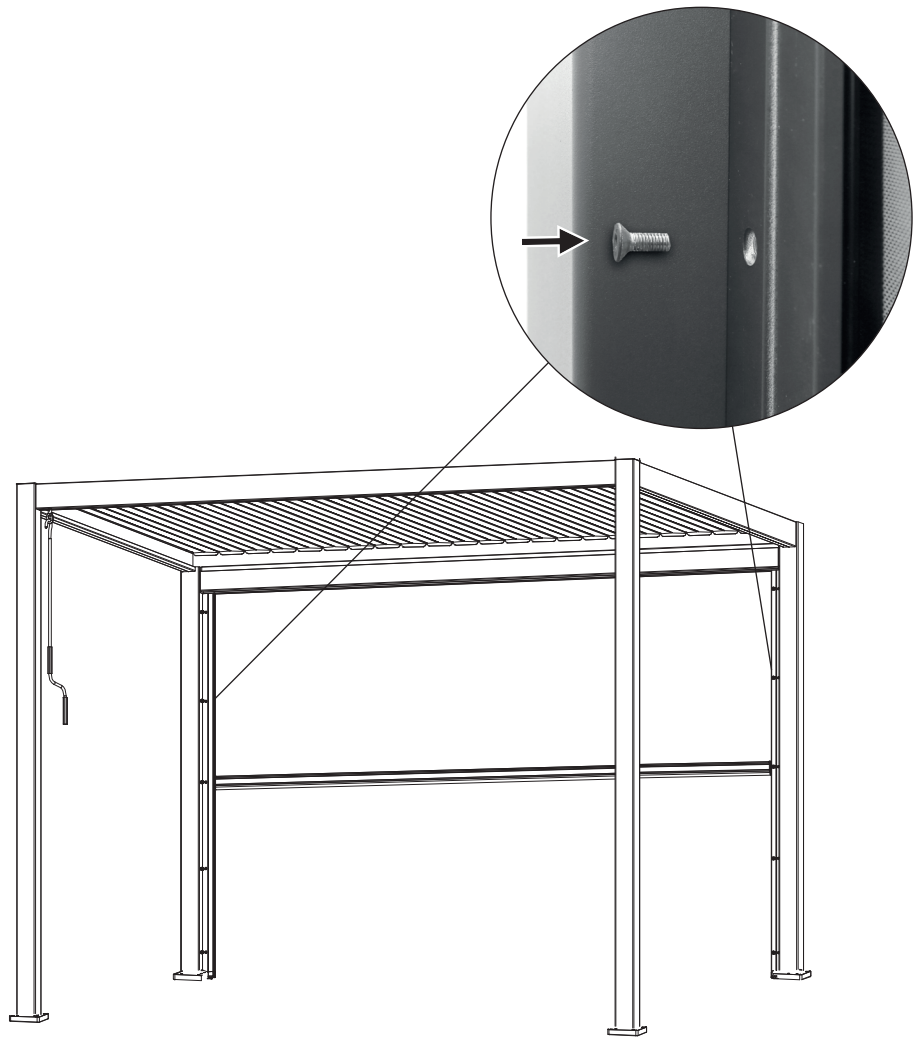
Legen Sie die Führungsschienen (C) und (D) an das Winkelprofil an.



11

2x Führungsschiene festschrauben

Schrauben Sie die Führungsschienen (C) und (D) von innen mit den fünf in Schritt 5 und 8 entnommenen Schrauben an den Winkelprofilen fest.



12

Kontrolle

Ziehen Sie die Vertikalmarkise ganz zu und öffnen Sie sie wieder. Die Markise darf nicht klemmen. Prüfen Sie andernfalls, ob die Winkelprofile und Führungsschienen richtig befestigt sind, und stellen Sie sicher, dass die Pfosten genau senkrecht und auf gleicher Höhe stehen.



Reinigung und Wartung

Tuch

Das Markisentuch ist ein hochwertiges Produkt und wird meistens aus Acryl- oder Polyesterfasern hergestellt (entsprechend den deklarierten Eigenschaften). Die Qualität des Tuchs wird über Jahre erhalten bleiben, sofern einige Anforderungen beachtet werden. Die Umweltbedingungen am Verwendungsort bestimmen maßgeblich die Reinigungsfrequenz. Eine trockene Umgebung erfordert weniger Reinigung als eine feuchte Umgebung. Das Tuch kann bei Bedarf gereinigt werden, aber eine allgemeine Reinigung sollte alle zwei bis drei Jahre und bei warmem und trockenem Wetter erfolgen.

TUCH-INFORMATIONEN

Aufgrund der funktionalen Anforderungen und Herstellungsmethoden weist das Markisentuch besondere Eigenschaften auf, welche weder die Qualität des Tuchs beeinflussen noch dessen Einsatztauglichkeit reduzieren.

- Knickfalten entstehen bei der Konfektion und beim Falten der Markisentücher. Faltige Bereiche wirken möglicherweise dunkler, besonders bei hellen Farben.

1. Die Markise vollständig ausfahren.
2. Losen Schmutz und Rückstände abbürsten.
3. Das Tuch mit einem Gartenschlauch befeuchten.
4. Milde Seife mit lauwarmem Wasser mischen.
5. Das Tuch mit einer weichen Bürste von beiden Seiten reinigen.
6. Die Seifenlauge zehn Minuten einwirken lassen.
7. Das Tuch mit einem Gartenschlauch gründlich spülen.
8. Das Tuch an der Luft trocknen lassen, keine Wärme anwenden.
9. Die Markise einfahren.

- Kreideeffekte werden als helle Streifen sichtbar und können während der Produktion entstehen.
- Welligkeiten im Saum- und Nahtbereich können durch Mehrfachlagen des Tuchs entstehen, während dieses auf die Tuchwelle gewickelt wird.
- Bei leichten und kurzen Regenfällen ist bei imprägniertem, wasserabweisendem Gewebe Regenbeständigkeit gegeben. Bei stärkerem oder längerem Regen muss die Markise eingefahren werden, um Schäden zu vermeiden. Nass eingefahrene Markisen sind baldmöglichst zum vollständigen Trocknen wieder auszufahren.

Rahmen

Der Rahmen besteht aus pulverbeschichtetem Aluminium. Die Beschläge sind aus korrosionsbeständigen Werkstoffen gefertigt. Da sich mit der Zeit Staub und Schmutz auf dem Rahmen ansammeln, muss dieser regelmäßig gereinigt werden. Die Gestellbauteile mit einer Mischung aus Wasser und Reinigungsmittel und einem weichen, sauberen Tuch reinigen.

Gewöhnlich ist es nicht notwendig, die beweglichen Teile der Markise zu schmieren. Falls jedoch Quietschgeräusche auftreten, wird der Einsatz eines Silikon-schmier-sprays empfohlen. Einen Schnorchel an die Spraydüse des Silikon-sprays anbringen und die Achse zwischen der Tuchwelle und den Tuchwellenhaltern an beiden Seiten schmieren. Darauf achten, dass das Markisentuch nicht mit Schmiermittel in Berührung kommt.

Wichtig: Keine Schmiermittel auf Mineralölbasis verwenden.

Fehlerbehebung

PROBLEM	URSACHE	LÖSUNG
Tuch hängt durch und ist nicht gespannt	Tuch dehnt sich, wenn es Regen ausgesetzt ist	Das Tuch baldmöglichst trocknen, da das Tuch nicht in feuchtem Zustand eingefahren werden darf

Entsorgung

Diese Markise darf nicht im unsortierten Hausmüll entsorgt werden. Das Gerät an einer ausgewiesenen Recycling-Sammelstelle entsorgen. Dadurch tragen Sie zum Schutz der Ressourcen und der Umwelt bei. Für weitere Informationen wenden Sie sich bitte an die örtlichen Behörden.

Kinder dürfen auf keinen Fall mit Kunststoffbeuteln und Verpackungsmaterial spielen, da Verletzungs- bzw. Erstickungsgefahr besteht. Solches Material sicher lagern oder auf umweltfreundliche Weise entsorgen.

Merci !

Nous sommes convaincus que ce store en toile vertical dépassera vos attentes et vous souhaitons beaucoup de plaisir à l'utiliser. Lire les instructions avant d'installer ou d'utiliser le store, les conserver pour s'y reporter ultérieurement et observer les consignes de sécurité.



AVERTISSEMENT



- Lire attentivement le présent manuel d'installation et de l'utilisateur avant l'installation et l'utilisation store toile vertical.
- Observer les exigences et les méthodes d'installation pour une installation dans les règles de l'art et sûre du store en toile vertical.
 - Store en toile vertical pour une utilisation extérieure.
 - DIN EN 13561
 - Classe de résistance au vent 2

Service

Pour toute demande de service ou de pièces détachées, contacter son magasin local HORNBAACH ou adresser un e-mail à :

service@hornbach.com

Utilisation conforme

Ce store toile vertical est conçu pour être utilisé à l'extérieur avec les stores de pergola HORNBAACH, indiqués dans la section « Caractéristiques techniques ». Ils servent de protection contre les rayons directs du soleil, l'éblouissement et la chaleur et l'éblouissement.

Si un vent fort se lève (supérieur à la classe de résistance du store installé) ou s'il commence à pleuvoir fortement, replier immédiatement le store. L'utilisation du store dans des conditions hivernales (par ex. en cas de chute de neige, de gel ou de glace) peut causer des risques considérables et doit être évitée.

Le store n'est pas destiné à un usage commercial. Toute autre utilisation ou modification apportée au store est considérée comme non conforme et risque d'engendrer des dangers considérables.

Symboles



Veillez lire attentivement le présent manuel de l'utilisateur et le conserver pour vous y reporter ultérieurement.



Avertissement d'accidents et de blessures corporelles ainsi que de dommages matériels importants.



2 personnes requises.

Table des matières

Utilisation conforme	14
Service	14
Symboles	14
Accessoires requis	14
Consignes de sécurité importantes	15
Vue d'ensemble	16
Composants	16
Caractéristiques techniques	16
Contenu de l'emballage	17
Installation	18
Lieu d'installation	18
Classes de résistance au vent	18
Matériel de montage	18
Nettoyage et entretien	25
Tissu	25
Cadre	25
Dépannage	25
Élimination	25

Accessoires requis

Les accessoires suivants (non inclus) sont requis pour une installation correcte du store :

- Escabeau
- Tournevis à pointe cruciforme ou perceuse-visseuse avec un foret adapté



CONSIGNES DE SÉCURITÉ IMPORTANTES



AVERTISSEMENT - POUR LA SÉCURITÉ DES PERSONNES, IL EST IMPORTANT DE RESPECTER CES INSTRUCTIONS

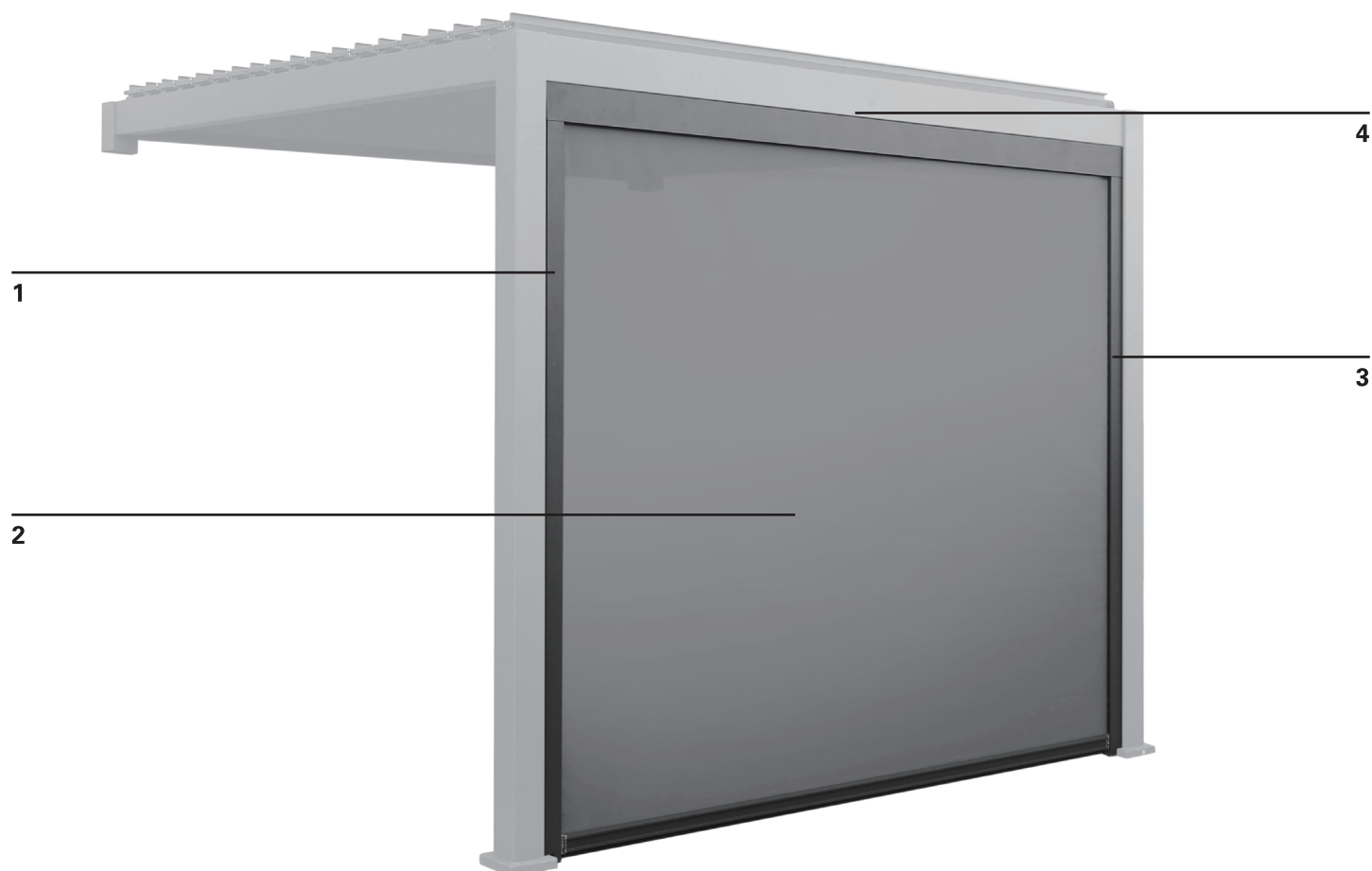
IL EST IMPÉRATIF DE CONSERVER CES INSTRUCTIONS

- AVERTISSEMENT ! Travailler en hauteur implique le risque de chute. Toujours porter des protections contre la chute appropriées.
- Si le store doit être installé à grande hauteur requérant l'utilisation de cordes, s'assurer que :
 - le store est sorti de son emballage,
 - les cordes sont adaptées pour supporter la charge et fixées de manière à ne pas pouvoir glisser,
 - le store est soulevé de manière régulière et horizontalement.La même règle s'applique au démontage du store.
- Les échelles et les échafaudages ne doivent être ni positionnés contre le store, ni fixés sur celui-ci. Une bonne stabilité et un sol plan sont nécessaires. Utiliser uniquement des échelles et des échafaudages avec une capacité de charge suffisante.
- À la première utilisation, s'assurer qu'aucune personne ni aucun animal n'est présent dans la zone de déploiement du store. Contrôler si les supports de fixation et de montage sont encore bien serrés après le premier déploiement.
- Utiliser le store exclusivement de la manière spécifiée dans l'utilisation conforme. Il est uniquement permis de procéder à des modifications telles que des ajouts ou des transformations qui ne sont pas fournies par le fabricant avec l'autorisation écrite du fabricant.
- S'assurer que les enfants et les personnes qui ne peuvent pas évaluer les dangers d'une utilisation incorrecte ou abusive n'utilisent pas le store. Ne pas utiliser les stores requérant une réparation, fortement usés ou endommagés au niveau du tissu ou du cadre.
- Avant chaque utilisation, contrôler visuellement le store pour détecter tout dommage. Si une détérioration est déterminée, cesser immédiatement d'utiliser le store et faire appel à un personnel autorisé pour réparer le dommage.
- Ne pas toucher des pièces en mouvement pendant le fonctionnement.
- L'utilisation de câbles tendeurs ou d'une charge supplémentaire (par ex. l'accrochage d'objets au store) peut sérieusement endommager, voire décrocher et faire tomber le store, et est de ce fait interdit.
- Les feuillages ou d'autres corps étrangers dans le tissu du store, le recouvrement supérieur et les rails de guidage doivent être retirés immédiatement, car ils peuvent endommager ou faire tomber le store.
- Replier le store sous la pluie, la neige ou par vent afin d'éviter tout endommagement. Si un capteur de vent est utilisé en combinaison avec un entraînement électrique, le régler en fonction de la classe de résistance au vent du store.
- Ne pas déplier le store par temps neigeux ou de gel (risque de tissu gelé). La neige et/ou la glace peuvent détruire le store. Les commandes automatiques doivent être réglées sur le fonctionnement manuel dans de telles conditions, par ex. fonctionnement hivernal.
- Utiliser exclusivement des pièces de rechange homologuées par le fabricant.
- Lors du démontage et de l'élimination du store, les pièces sous contrainte (par ex. arbres articulés, systèmes de repliage) ne doivent être soumises à absolument aucune contrainte ou doivent être fixées pour empêcher un déploiement accidentel.

Vue d'ensemble

Composants

- 1 Rail de guidage de gauche
- 2 Tissu
- 3 Rail de guidage de droite
- 4 Casette



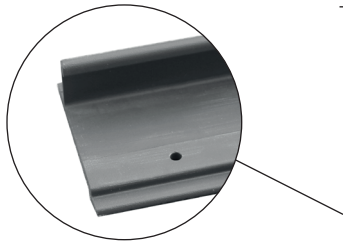
Caractéristiques techniques

	MODÈLE	12253128	12253135
	Dimensions externes	2,79 m x 2,36 m	3,71 m x 2,36 m
	Tissu	Toile de polyester plasti- fié 400 g/m ²	Toile de polyester plas- tifié 400 g/m ²
	Poids total	33 kg	37 kg
	Pour	10500893	10500894

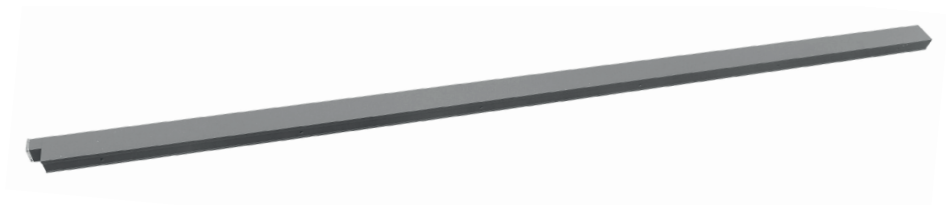
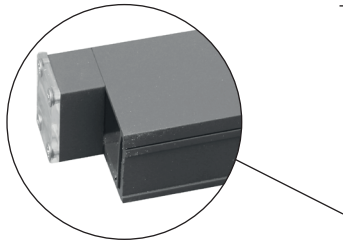
Contenu de l'emballage



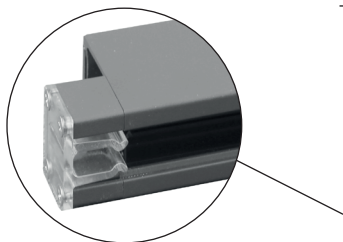
Cassette (A)



Rail de montage (B)



Rail de guidage de droite (si vu de l'extérieur) (C)



Rail de guidage de gauche (si vu de l'extérieur) (D)



20 x vis (E)



4 x vis (F)



Clé hexagonale (G)

Installation

Lieu d'installation



AVERTISSEMENT



Le store en toile vertical peut être fixé uniquement aux stores de pergola HORNBAACH, indiqués dans la section « Caractéristiques techniques ».



AVERTISSEMENT



Pour éviter les risques pendant l'installation, l'installateur doit maîtriser suffisamment les qualifications suivantes :

- Les réglementations de santé et de sécurité au travail, les réglementations en matière de prévention des accidents du travail fournies par la caisse d'assurance professionnelle de l'employeur
- Manipulation et transport de composants longs et lourds
- Manipulation des échelles et échafaudages
- Évaluation des structures de base d'un bâtiment
- Manipulation des outils et machines
- Manipulation et installation des équipements de fixation
- Mise en service et fonctionnement des produits

Si l'installateur ne peut pas couvrir toutes les qualifications, rechercher un installateur spécialiste pour réaliser l'installation.

Matériel de montage

Un store totalement déplié doit résister à des charges extrêmes au niveau de ses fixations. Utiliser uniquement le matériel de montage inclus.



AVERTISSEMENT



Pour répondre à la classe de résistance au vent mentionnée, le store installé doit satisfaire ces exigences :

- Le store est installé avec le type et le nombre de supports recommandés.
- Le store est installé en prenant en compte les forces d'arrachage des fixations fournies.
- Les instructions du fabricant de fixation doivent être respectées pendant l'installation.

La combinaison de type de mur et de matériau de montage utilisé sur le site d'installation peut réduire la résistance au vent du store.

Classes de résistance au vent

Ce store est conçu pour résister à des vitesses de vent d'une force Beaufort 5, qui correspond à une classe de résistance au vent de 2.

La combinaison de type de mur et de matériau de montage utilisé sur le site d'installation peut avoir entraînée une classe de résistance au vent inférieure

pour le store.

Un spécialiste d'installation sera en mesure de fournir des informations sur la classe de résistance au vent que le store peut atteindre après l'installation. Le tableau ci-dessous peut être utilisé pour identifier différentes vitesses de vent en observant le mouvement des arbres.

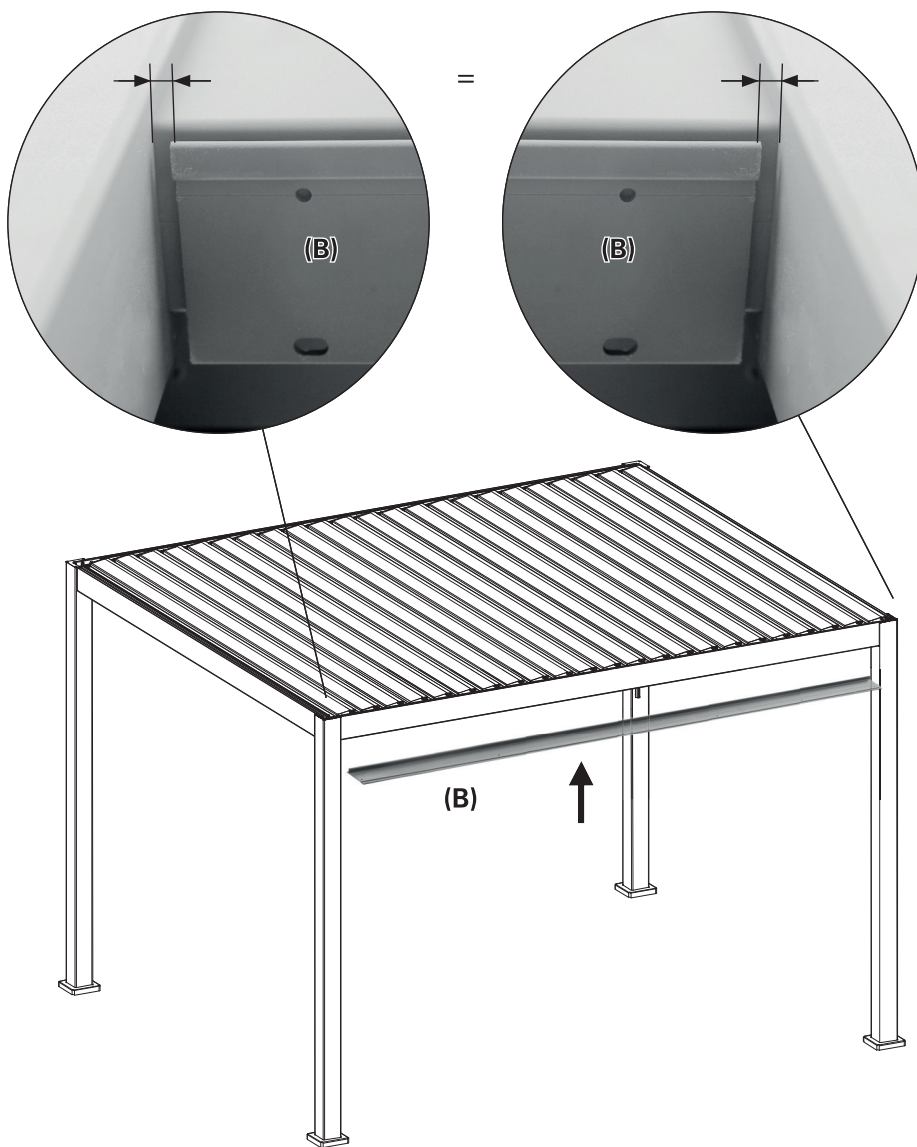
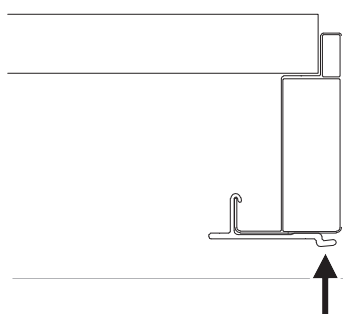
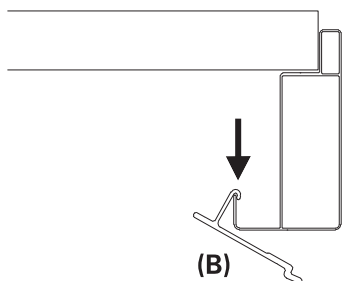
CLASSE DE RÉSISTANCE AU VENT	FORCE DE BEAUFORT	VITESSE DU VENT	IMPLICATION
0	1-3	Jusqu'à 19 km/h	Feuilles et branchages bougent en permanence
1	4	20 - 27 km/h	Les petites branches commencent à se déplacer, les papiers qui traînent sont soulevés du sol
2	5	28 - 37 km/h	Les branches d'une taille modérée bougent, les arbustes feuillus se balancent
3	6	38 - 48 km/h	Les grandes branches bougent, il devient difficile d'utiliser un parapluie

1

Accrocher le rail de montage à la poutre

Accrocher le rail de montage (B) à la poutre à l'intérieur de la pergola.

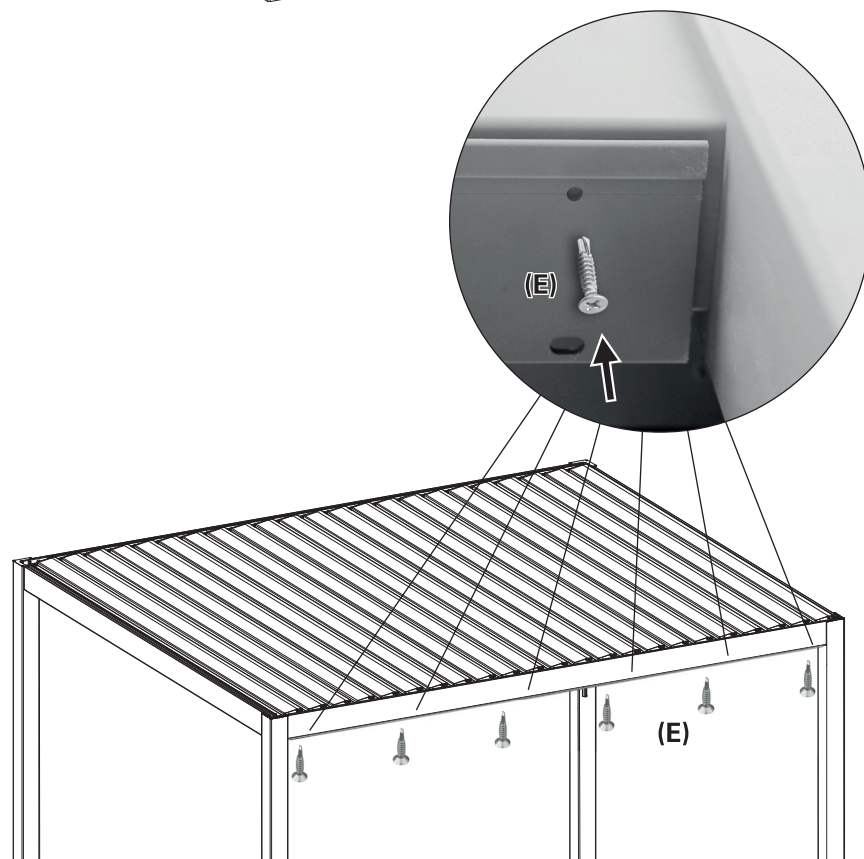
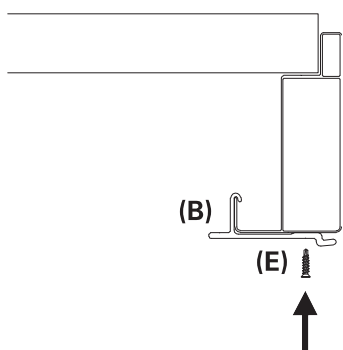
Veiller à ce que la distance par rapport au rail de montage reste la même que celle aux colonnes.



2

Fixer le rail de montage à la poutre en utilisant 6 vis

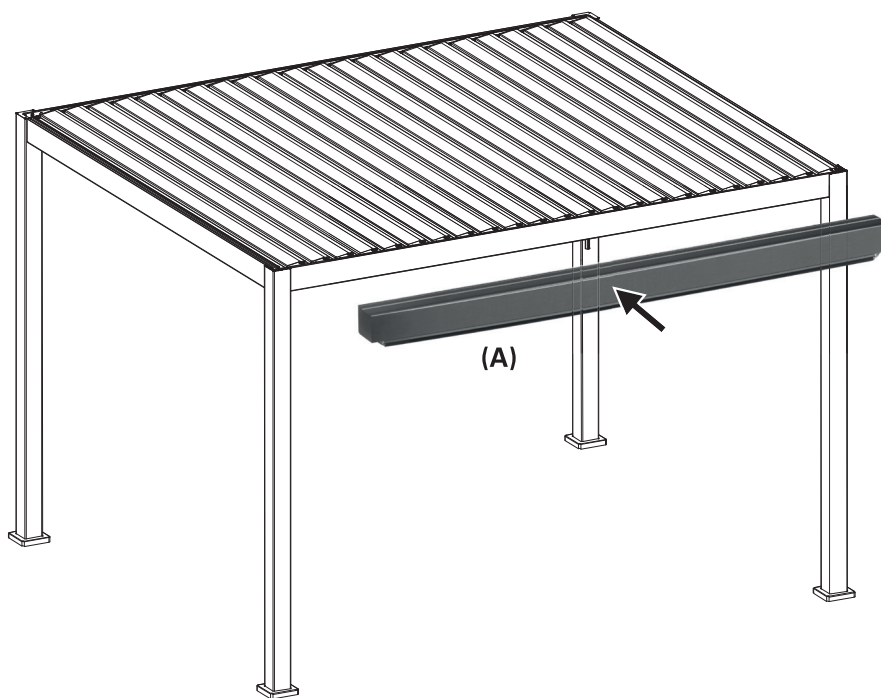
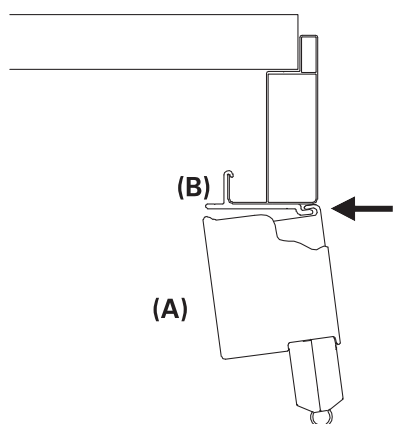
Appuyer sur le rail de montage (B) au niveau de la poutre et le fixer à l'aide de six vis (E).



3

Accrocher la cassette au rail de montage

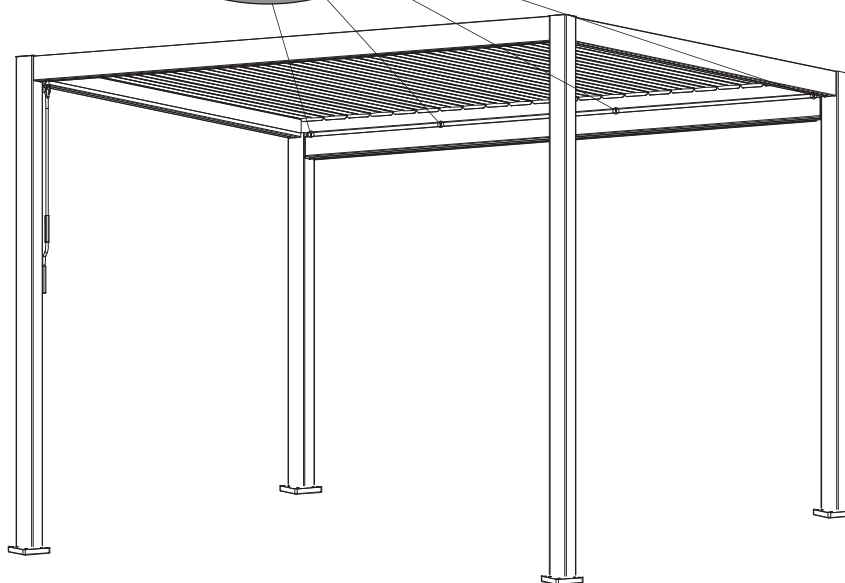
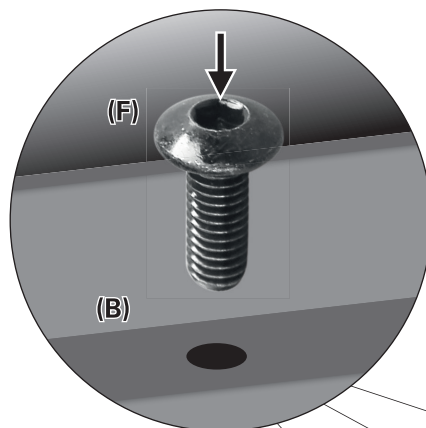
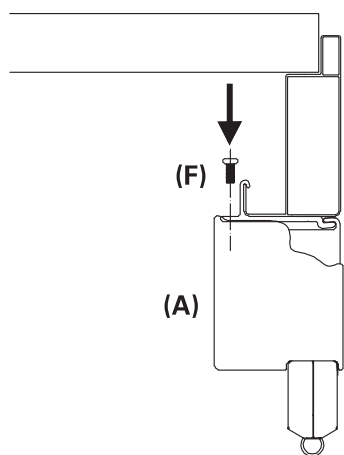
Accrocher la cassette (A) dans l'espace entre le rail de montage (B) et la poutre à l'extérieur de la pergola.



4

Visser la cassette au rail de montage

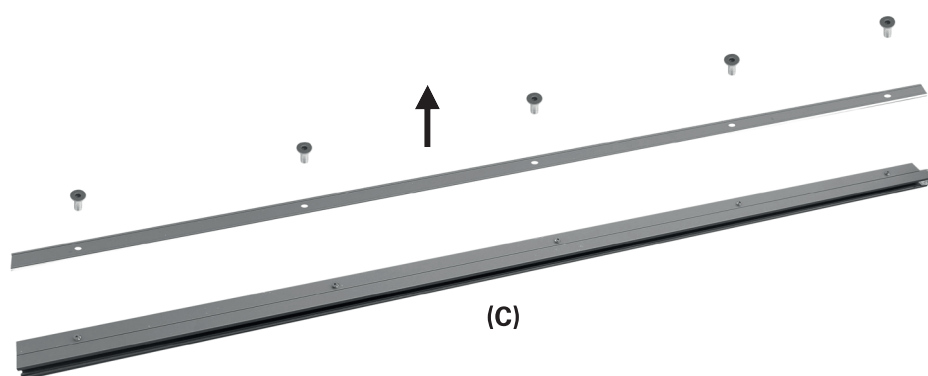
Fixer la cassette (A) au rail de montage à l'aide des quatre vis (F). Les visser par le haut à travers le rail de montage dans la cassette.



5

Retirer le profilé d'angle du rail de guidage de droite

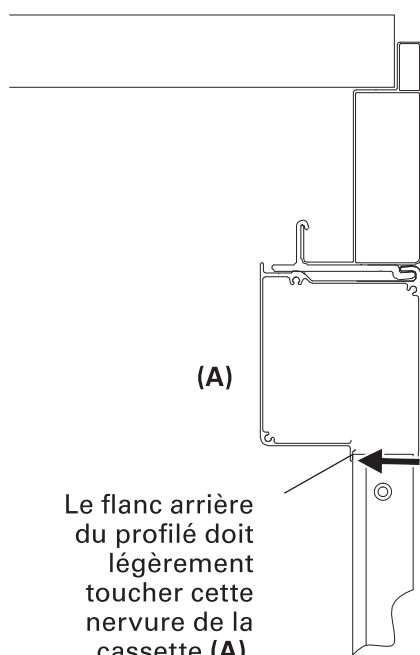
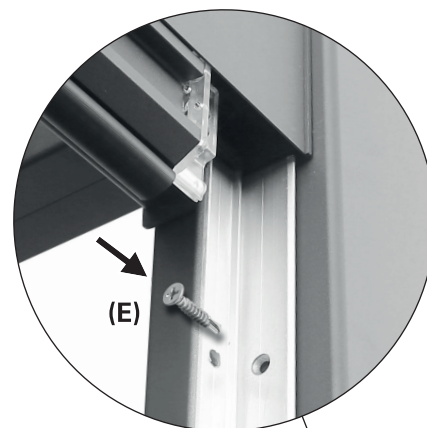
Retirer les cinq vis du rail de guidage droit (C) en utilisant la clé hexagonale (G). Les conserver avec le rail de guidage pour l'étape 11.
Retirer le profilé d'angle.



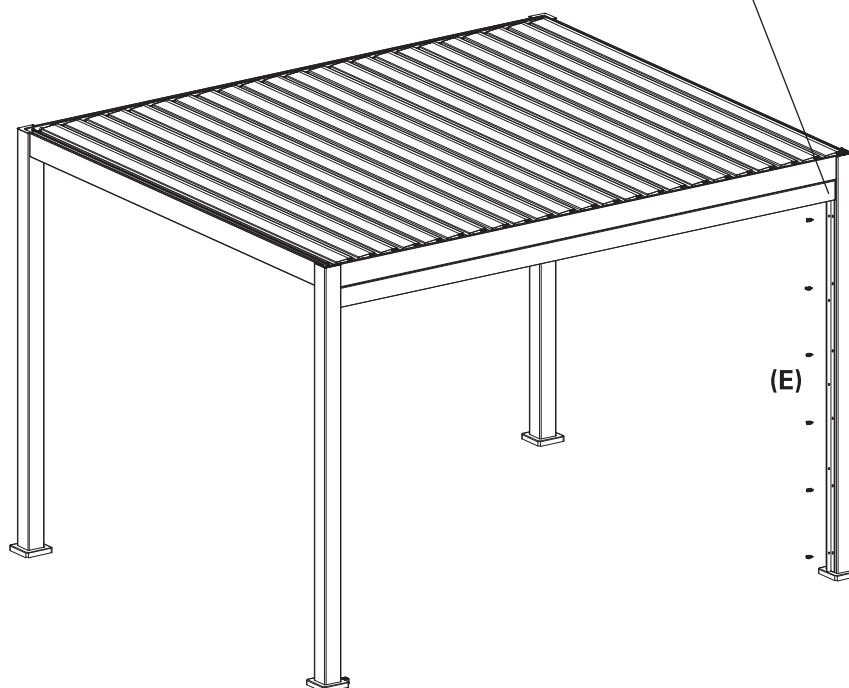
6

Fixer le profilé d'angle sur la colonne de droite (vue à l'extérieur de la pergola)

Fixer le profilé d'angle à la colonne de droite. Le flanc arrière du profilé doit légèrement toucher la sortie de la cassette (A). Le profilé doit être exactement parallèle à la colonne.
Le fixer à l'aide de six vis (E) à la colonne.



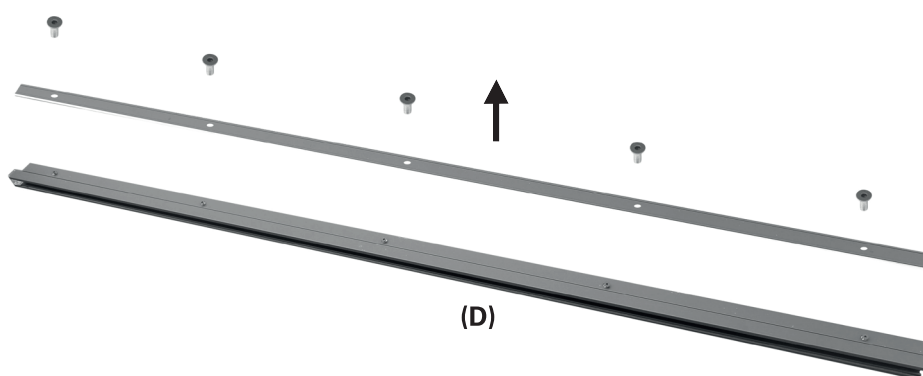
Le flanc arrière du profilé doit légèrement toucher cette nervure de la cassette (A).



7

Retirer le profilé d'angle du rail de guidage gauche

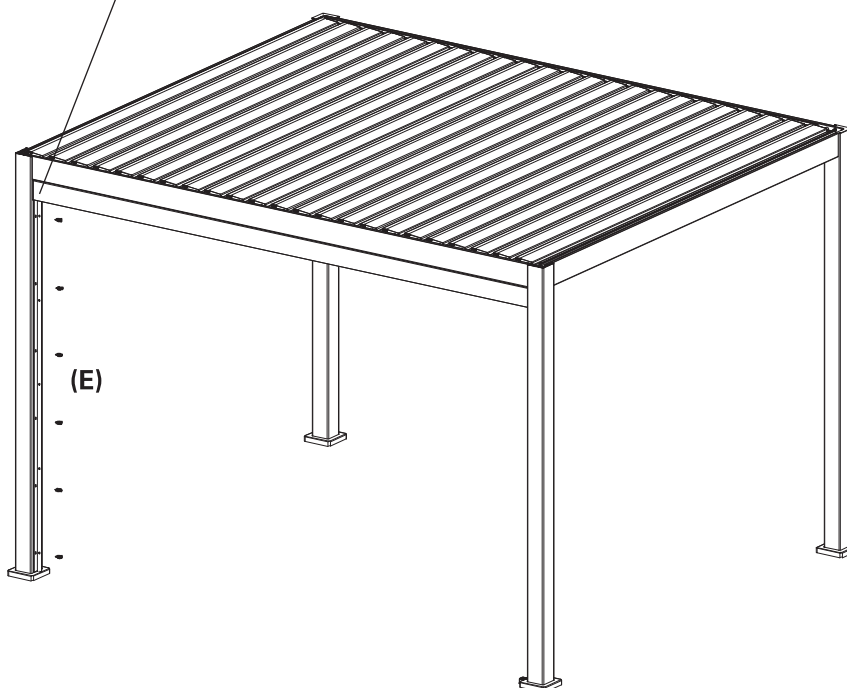
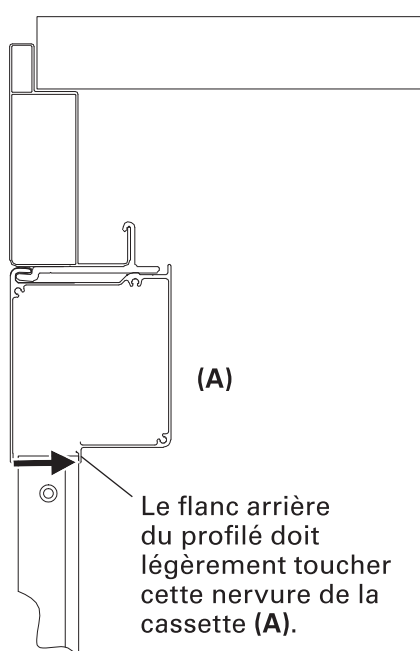
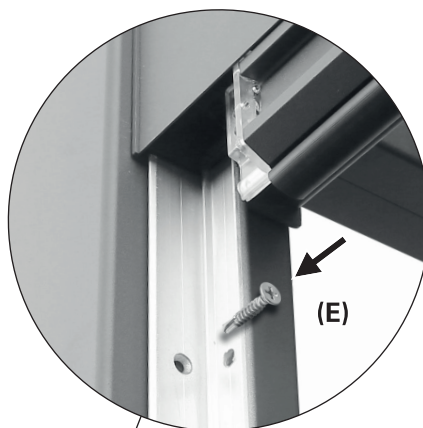
Retirer les cinq vis du rail de guidage gauche (D) en utilisant la clé hexagonale (G). Les conserver avec le rail de guidage pour l'étape 11. Retirer le profilé d'angle.



8

Fixer le profilé d'angle sur la colonne de gauche (vue à l'extérieur de la pergola)

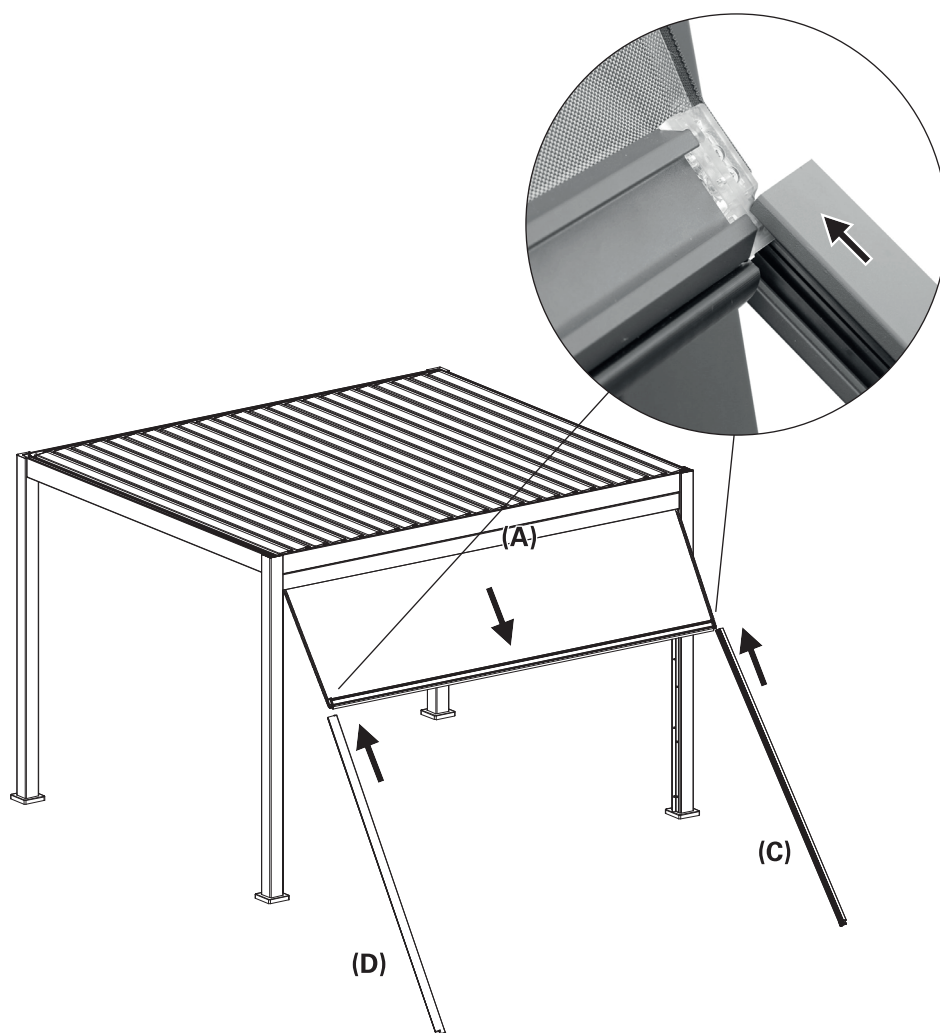
Fixer le profilé d'angle à la colonne de gauche. Le flanc arrière du profilé doit légèrement toucher la sortie de la cassette (A). Le profilé doit être exactement parallèle à la colonne. Le fixer à l'aide de six vis (E) à la colonne.



9

Glisser les 2 rails de guidage

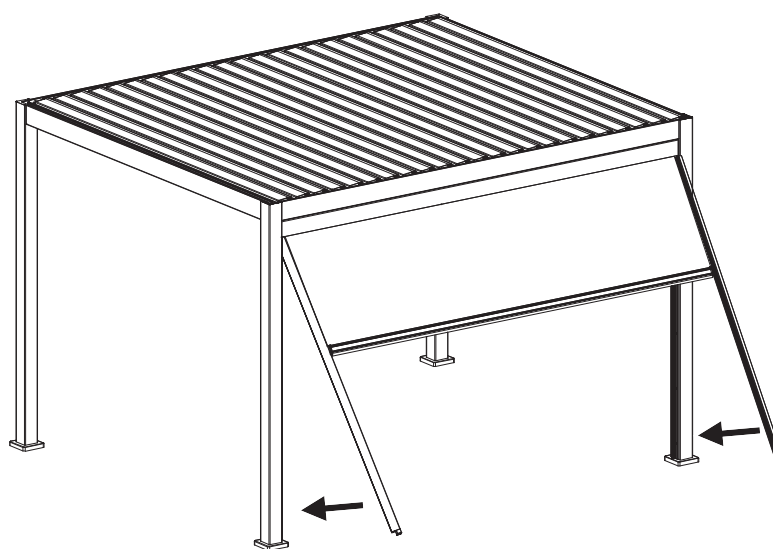
Déplier le store de moitié.
Glisser les rails de guidage (C) et (D) par le bas sur les fermetures à glissière fixées à la toile, jusqu'à ce qu'ils touchent la cassette (A). Utiliser le rail de guidage de droite (C) sur le côté droit (vu de l'extérieur) et le rail de guidage de gauche (D) sur le côté gauche.



10

Articuler les 2 rails de guidage sur les profilés d'angle

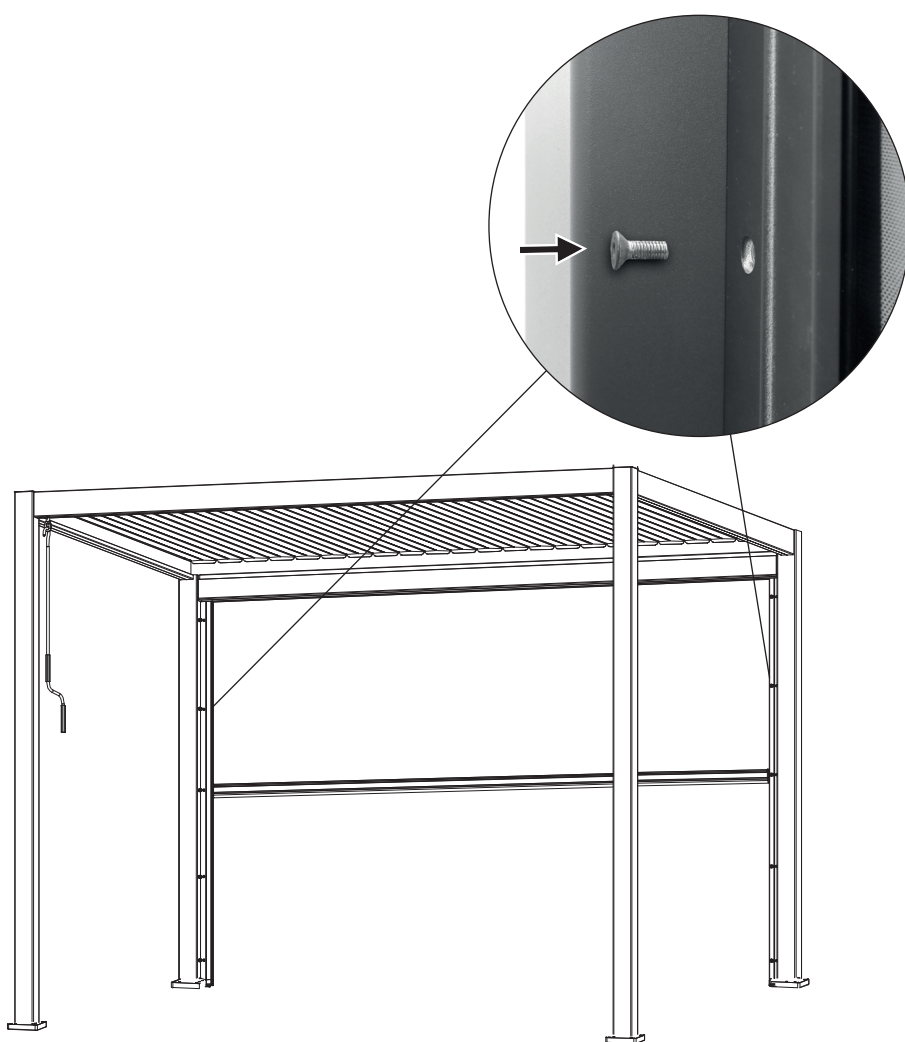
Articuler les rails de guidage (C) et (D) sur les profilés d'angle.



11

Fixer les 2 rails de guidage

Fixer les rails de guidage (C) et (D) sur les profilés d'angle. Serrer à nouveau les vis retirées aux étapes 5 et 8 à l'intérieur de la pergola.



12

Test

Fermer entièrement le store toile vertical et l'ouvrir à nouveau. Le store ne doit pas se bloquer. Sinon, vérifier la fixation des profilés d'angle et des rails de guidage, et s'assurer que les colonnes sont montées exactement sur un axe vertical et une surface plane.



Nettoyage et entretien

Tissu

Le tissu du store est un produit de haute qualité fabriqué essentiellement en fibres acryliques ou polyester (conformément aux propriétés déclarées). Respecter certaines exigences préservera ses qualités pour des années.

L'environnement local a un fort impact sur la fréquence de nettoyage. Les environnements secs requièrent moins de nettoyage que les environnements humides. Le tissu peut être nettoyé si nécessaire, un nettoyage général devant cependant être réalisé tous les deux ou trois ans dans des conditions climatiques chaudes et sèches.

1. Déplier complètement le store.
2. Éliminer les salissures et les débris qui n'adhèrent pas à la brosse.
3. Humidifier le tissu avec un tuyau de jardin.
4. Mélanger du savon doux avec de l'eau tiède.
5. Nettoyer le tissu avec une brosse douce des deux côtés.
6. Laisser l'eau savonneuse l'imprégner pendant dix minutes.
7. Rincer abondamment le tissu avec un tuyau de jardin.
8. Laisser le tissu sécher à l'air, ne pas appliquer de chaleur.
9. Replier le store.

INFORMATIONS RELATIVES AU TISSU

En raison des exigences fonctionnelles et des méthodes de production, le tissu du store est doté de caractéristiques spécifiques qui n'affectent pas la qualité du tissu ni réduisent son appropriation pour l'utilisation.

- Les froissements se produisent pendant la confection et le pliage du tissu. Les zones froissées peuvent paraître plus sombres, spécialement sur des couleurs claires.

- Des effets de craie, perceptibles comme des bandes plus claires, peuvent se produire pendant la production.
- Des ondulations dans l'ourlet et le bord peuvent être formées par des couches multiples de tissu au moment de l'enrouler sur le tube d'enroulement.
- La résistance à une pluie courte et légère est assurée pour des tissus hydrophobes imprégnés. En cas de pluie plus forte ou prolongée, le store doit être replié pour éviter les dommages. Les stores repliés humides doivent être dépliés dès que possible pour sécher complètement.

Cadre

Le cadre est fabriqué aluminium. Le reste du matériel est fabriqué en matériaux résistant à la corrosion. La poussière et les salissures s'accumuleront sur le cadre après une utilisation prolongée, nécessitant un nettoyage périodique. Utiliser un mélange d'eau/détergent et un chiffon propre et doux pour nettoyer les composants du cadre.

Dans la majorité des situations, il ne devrait pas être nécessaire de lubrifier les composants en mouvement

du store. Toutefois, s'il produit un grincement, il est recommandé d'utiliser un lubrifiant en bombe à base de silicone. Attacher un tube à la buse de pulvérisation sur la bombe de silicone et lubrifier le pivot entre l'extrémité du tube de roulement et les supports finaux des deux côtés. Veiller à ne pas souiller le tissu du store.

Important : ne pas utiliser de lubrifiant en bombe sur base de pétrole.

Dépannage

PROBLÈME	CAUSE	SOLUTION
Le tissu s'affaisse et n'est pas tendu	Le tissu se détend s'il est exposé à la pluie	Sécher le tissu dès que possible car le tissu ne doit pas être enroulé humide

Élimination

Ne pas éliminer ce store avec les déchets ménagers municipaux non triés. Le rapporter au point de collecte désigné pour le recyclage. Cela permet de contribuer à la protection des ressources et de l'environnement. Contacter les autorités locales pour plus d'informations.

Les enfants ne doivent pas jouer avec des sachets plastique, ni des matériels d'emballage, en raison du risque de blessure ou d'étouffement. Conserver ce matériel dans un lieu sûr ou l'éliminer en respectant l'environnement.

Grazie!

Siamo convinti che questa tenda da sole verticale supererà le vostre aspettative e vi auguriamo tanta soddisfazione con il suo impiego. Leggere le istruzioni prima di installare o utilizzare la tenda da sole, conservarle per un futuro riferimento ed osservare le istruzioni di sicurezza.

Uso previsto

Questa tenda da sole verticale è indicata per l'uso esterno in combinazione con le tende da sole a pergola HORNBAACH, descritte nella sezione "Dati tecnici". Hanno la funzione di protezione dalla luce solare diretta, dall'abbagliamento e dal calore, così come possono fungere da tendalino.

Nel caso vi sia un vento più forte (più forte rispetto alla classe di resistenza al vento della tenda da sole installata) oppure se inizia a piovere fortemente, avvolgere immediatamente la tenda da sole. L'uso della tenda da sole in condizioni invernali (ad es. nevicata, gelo, ghiaccio) può comportare pericoli considerevoli, quindi evitare l'uso in tali condizioni.

La tenda da sole non è ideata per usi commerciali. Qualsiasi altro uso o modifica alla tenda da sole è considerato come uso improprio e potrebbe causare pericoli considerevoli.

Indice dei contenuti

Uso previsto	26
Assistenza	26
Simboli	26
Accessori necessari	26
Informazioni importanti sulla sicurezza	27
Informazioni generali	28
Componenti	28
Dati tecnici	28
Contenuto della fornitura	29
Installazione	30
Sito di installazione	30
Classi di resistenza al vento	30
Materiale di montaggio	30
Pulizia e manutenzione	37
Tessuto	37
Telaio	37
Risoluzione dei problemi	37
Smaltimento	37



AVVERTENZA



- **Attentamente leggere queste istruzioni d'installazione e d'uso prima di installare e utilizzare la presente tenda da sole verticale.**
- **Osservare le esigenze di installazione e i metodi di installazione per garantire un'installazione corretta e sicura della tenda da sole verticale:**
 - Tenda da sole verticale per uso esterno.
 - DIN EN 13561
 - Classe di resistenza al vento 2

Assistenza

In caso di richieste di assistenza oppure di pezzi di ricambio, si prega di contattare il vostro negozio HORNBAACH oppure di inviare un'e-mail:

service@hornbach.com

Simboli



Leggere attentamente il presente manuale utente e conservarlo per per ulteriori riferimenti.



Pericolo di incidenti, danni a persone e danni gravi alle cose.



Ci vogliono 2 persone.

Accessori necessari

Per il montaggio corretto della tenda da sole sono necessari i seguenti accessori (non compresi):

- Scala a pioli
- Cacciavite a croce o avvitatore con punta idonea



INFORMAZIONI IMPORTANTI SULLA SICUREZZA



AVVERTIMENTO - PER GARANTIRE LA SICUREZZA DELLE PERSONE, È IMPORTANTE ATTENERSI A QUESTE ISTRUZIONI

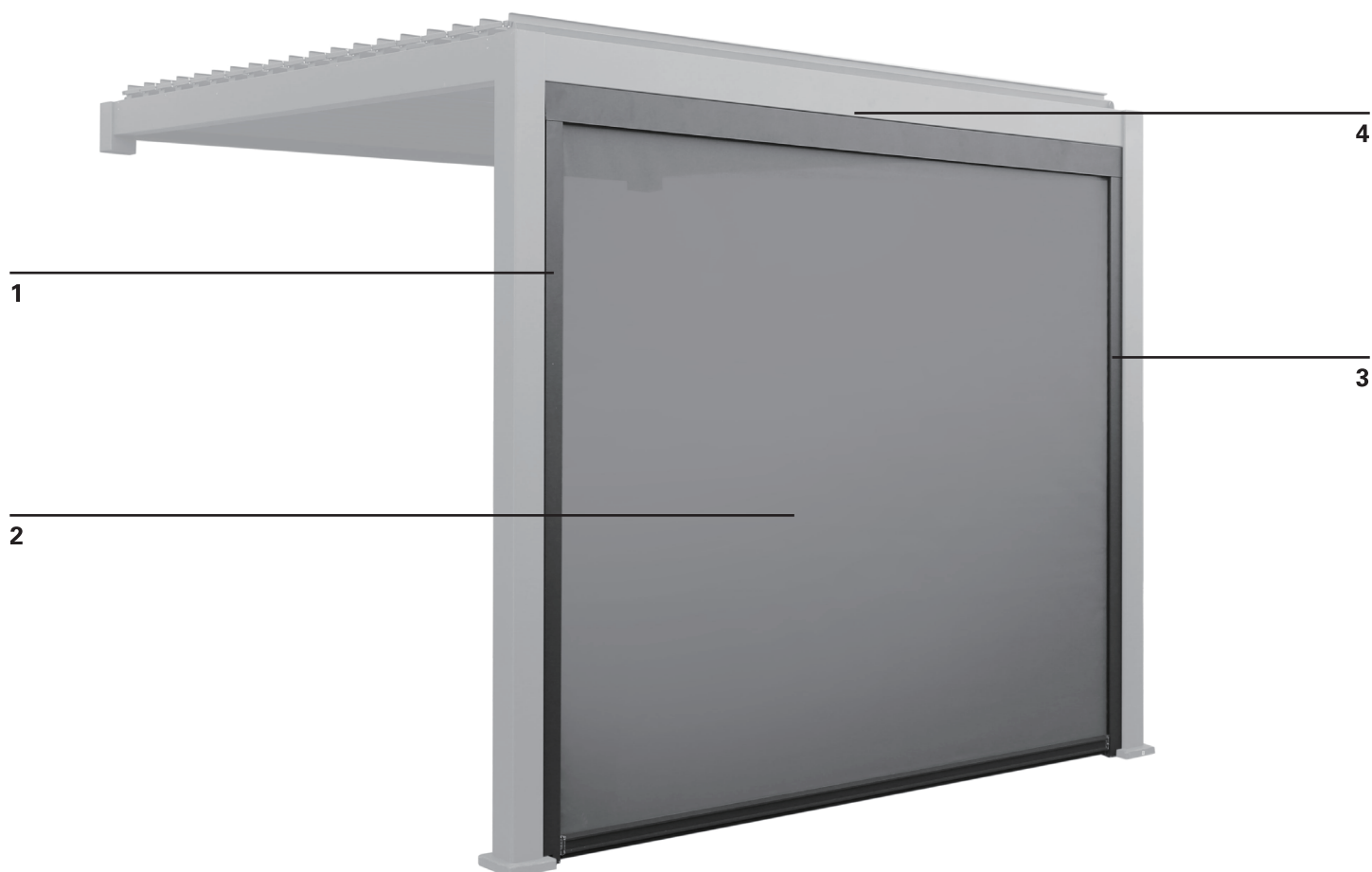
QUESTE ISTRUZIONI DEVONO ESSERE CONSERVATE

- **AVVERTENZA!** Lavori a grandi altezze comportano il rischio di cadere. Indossare sempre una protezione anticaduta appropriata.
- Se la tenda da sole deve essere installata ad un livello più alto richiedendo l'uso di funi, assicurarsi che la tenda da sole sia:
 - tolta dalla sua confezione,
 - le funi siano adatti a resistere al carico e che esse siano fissate in maniera da non poter scivolare via.
 - la tenda da sole possa essere sollevata uniformemente e in posizione orizzontale.Lo stesso vale per lo smontaggio della tenda da sole.
- Scale e impalcature non devono essere appoggiate contro o fissate alla tenda. Per garantire un buon supporto è necessario un appoggio stabile e una superficie piana. Usare solo delle scale ed impalcature con una capacità di carico sufficiente.
- Quando la tenda da sole viene usata per la prima volta, assicurarsi che non vi siano persone o animali nella zona di estensione della tenda da sole. Dopo la prima estensione della tenda da sole, controllare che i fissaggi e le staffe di montaggio siano ancora serrate.
- Usare la tenda da sole solo in maniera descritta nella sezione sull'uso previsto. Modifiche quali supplementi o conversioni non sono previste dal costruttore e richiedono il consenso scritto del costruttore.
- Assicurarsi che i bambini e le persone che non sono in grado di valutare i pericoli derivanti dall'uso improprio non usino la tenda da sole. Non devono essere usate le tende da sole le quali necessitano una riparazione oppure con segni di considerevole usura o danni al tessuto o al telaio.
- Prima di ogni uso, eseguire un controllo visivo per la presenza di danni alla tenda da sole. In caso di danni visibili, immediatamente interrompere l'utilizzo della tenda da sole e rivolgersi ad un personale autorizzato alla riparazione del danno.
- Non toccare le parti mobili durante il funzionamento.
- L'uso di cavi di tensionamento oppure carichi supplementari (ad es. appendendo oggetti alla tenda da sole) può comportare danni considerevoli o la rottura della tenda da sole e risulta quindi vietato.
- Fogliami o altri oggetti estranei sul tessuto della tenda da sole, sulla copertura superiore oppure nelle guide di scorrimento devono essere immediatamente rimossi per evitare un danneggiamento o la rottura della tenda da sole.
- Per evitare danni, avvolgere la tenda da sole in caso di pioggia, neve o vento. Se viene usato un anemometro in combinazione con un azionamento elettrico, occorre impostarlo secondo la classe di resistenza al vento della vostra tenda da sole.
- Non estendere la tenda da sole in caso di neve o gelo (pericolo di tessuto ghiacciato). Neve e / oppure ghiaccio possono distruggere la tenda da sole. In tali condizioni occorre l'azionamento automatico deve essere impostato per il funzionamento manuale, ad es. modalità di funzionamento invernale.
- Utilizzare esclusivamente pezzi di ricambio approvati dal costruttore.
- Per lo smontaggio e lo smaltimento della tenda da sole occorre completamente scaricare gli elementi sotto carico o bloccarli in modo evitare un'estensione involontaria (ad es. bracci articolati, sistemi di ritiro).

Informazioni generali

Componenti

- 1 Guida sinistra
- 2 Tessuto
- 3 Guida destra
- 4 Cassetta



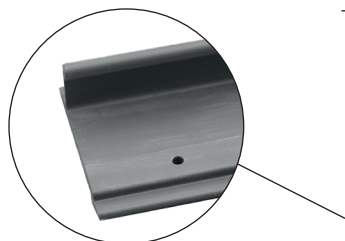
Dati tecnici

	MODELLO	12253128	12253135
	Dimensioni esterne	2,79 m x 2,36 m	3,71 m x 2,36 m
	Tessuto	Textilene 400 g/m ²	Textilene 400 g/m ²
	Peso complessivo	33 kg	37 kg
	Compatibile con	10500893	10500894

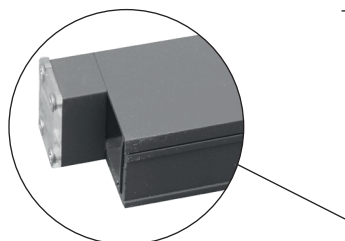
Contenuto della fornitura



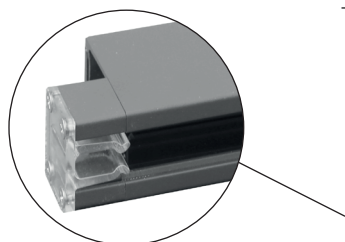
Cassetta (A)



Binario di montaggio (B)



Guida destra (se vista dall'esterno) (C)



Guida sinistra (se vista dall'esterno) (D)



20 x Vite (E)



4 x Vite (F)



Chiave a bussola esagonale (G)

Installazione

Sito di installazione



AVVERTENZA



La tenda da sole verticale può essere installata solo su tende da sole a pergola HORNBAACH descritte nella sezione Dati tecnici.



AVVERTENZA



Per evitare dei rischi durante il montaggio, l'installatore deve avere sufficienti conoscenze nelle seguenti qualifiche:

- Sicurezza e salute sul lavoro (SSL), sicurezza operativa e regolamenti di prevenzione degli infortuni indicati Dall'associazione per L'assicurazione della Responsabilità Civile del Datore di Lavoro
- Maneggio e trasporto di componenti lunghi e pesanti
- Maneggio di scale e impalcature
- Evaluazione delle strutture di base di un edificio
- Maneggio di attrezzi e macchinari
- Maneggio e installazione di attrezzature di fissaggio
- Messa in funzionamento e uso di prodotti

Se l'installatore non possiede tutte queste qualifiche, rivolgersi ad un installatore specializzato ad eseguire questo lavoro di installazione.

Materiale di montaggio

I fissaggi di una tenda da sole completamente estesa devono resistere a carichi estremi. Utilizzare solo il materiale di montaggio in dotazione.



AVVERTENZA



Al fine di soddisfare la classe di resistenza al vento menzionata, la tenda da sole installata deve rispettare i seguenti requisiti:

- La tenda da sole viene montata usando il tipo e la quantità raccomandata di staffe.
- La tenda da sole è installata osservando le forze di estrazione presenti.
- Durante il montaggio sono state rispettate le istruzioni del produttore degli attrezzi da fissaggio.

La combinazione tra tipo di muro e materiale di montaggio usato per l'installazione potrebbe conferire alla vostra tenda da sole una classe di resistenza al vento più bassa.

Classi di resistenza al vento

La presente tenda da sole è ideata per resistere alle velocità di livello 5 della scala Beaufort risultando nella classe di resistenza la vento 2.

La combinazione tra tipo di muro e materiale di montaggio usato per l'installazione potrebbe conferire alla vostra tenda da sole una classe di resistenza al vento

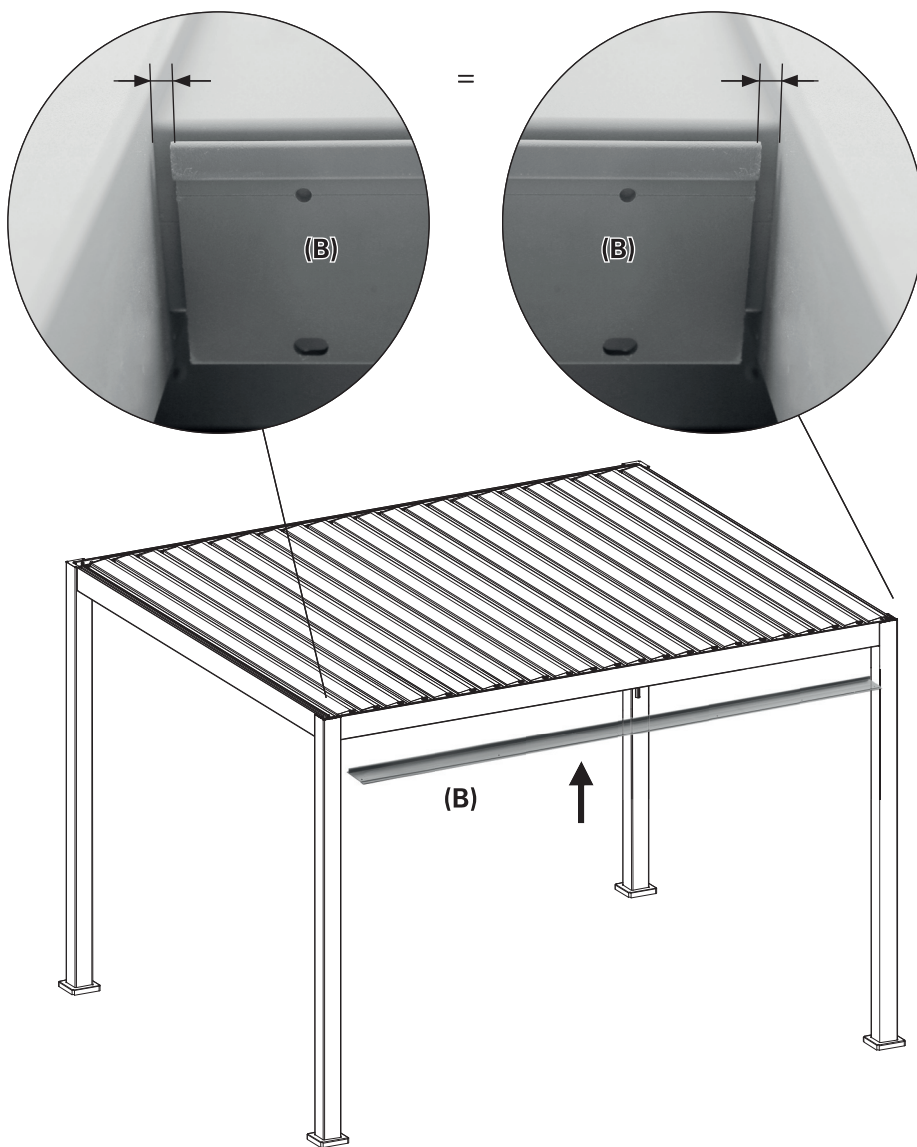
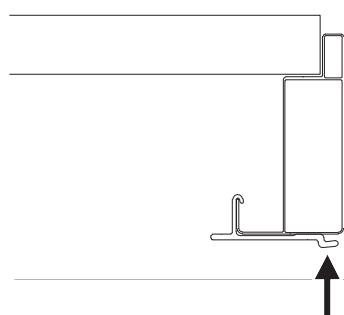
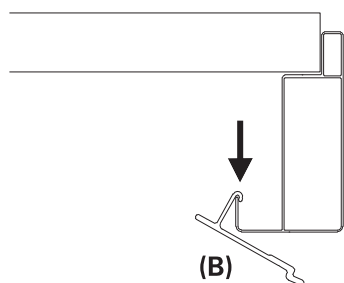
più bassa.

Un installatore specialista sarà in grado di fornire delle informazioni sulla classe di resistenza al vento della tenda da sole dopo la sua installazione. La tabella sottostante può essere usata per identificare le diverse velocità del vento osservando il movimento degli alberi:

CLASSE DI RESISTENZA AL VENTO	FORZA BEAU-FORT	VELOCITÀ DEL VENTO	IMPLICAZIONE
0	1-3	fino a 19 km/h	Foglie e rametti costantemente in movimento
1	4	20 - 27 km/h	Piccoli rami iniziano a muoversi, fogli di carta si sollevano dalla terra
2	5	28 - 37 km/h	Rami di medie dimensioni si muovono, piccoli alberi a foglie ondeggiano
3	6	38 - 48 km/h	Rami più grandi si muovono, difficoltà nell'uso di ombrelli

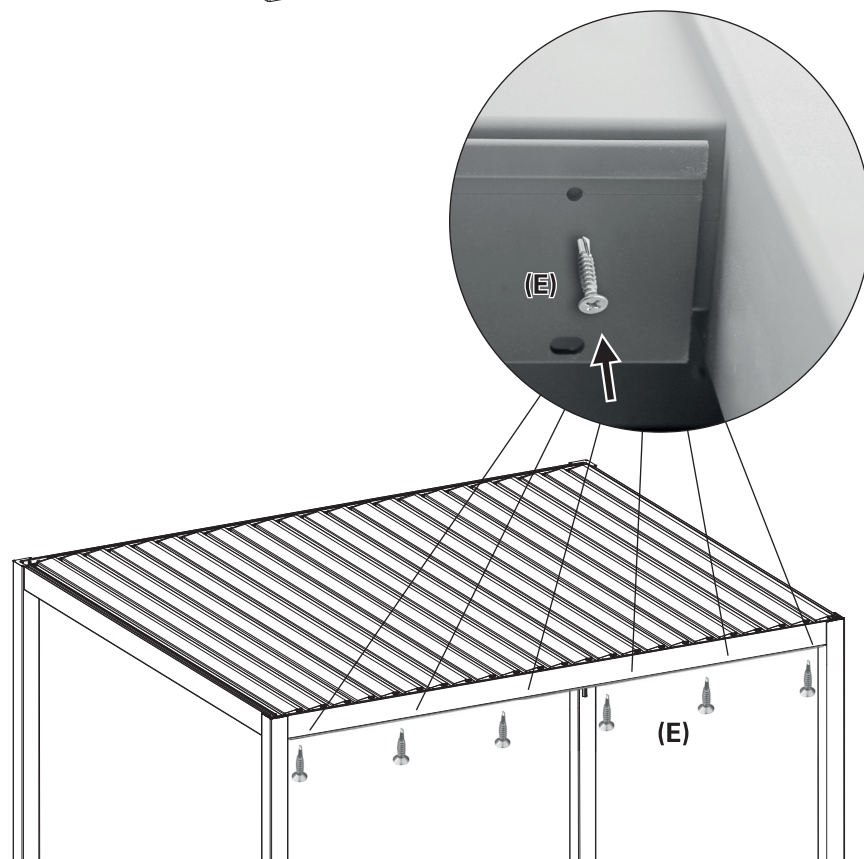
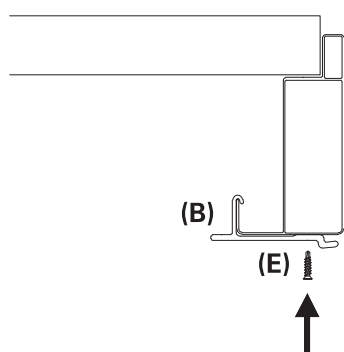
1

Agganciare il binario di montaggio alla travetta
Agganciare il binario di montaggio (B) alla travetta dall'interno della pergola.
Garantire una distanza equivalente tra il binario di montaggio e le colonne.



2

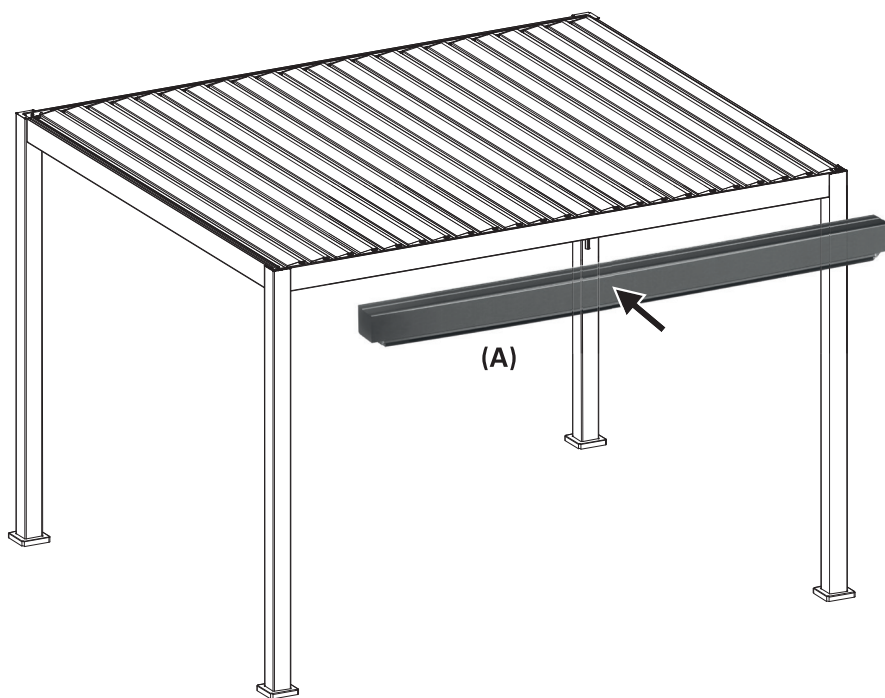
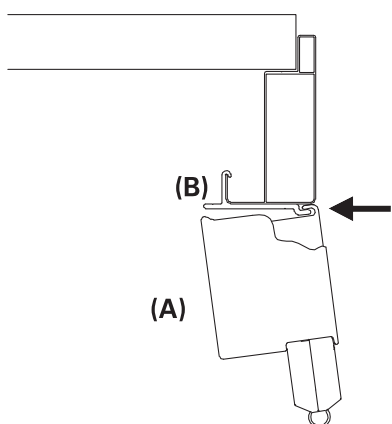
6x Avvitare il binario di montaggio alla travetta
Premere il binario di montaggio (B) contro la travetta e fissarlo con sei viti (E).



3

Agganciare la cassetta al binario di montaggio

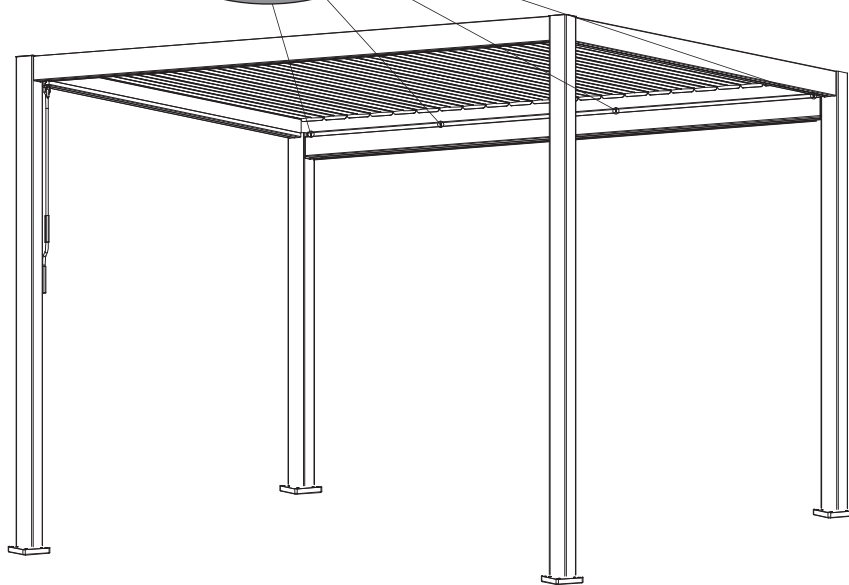
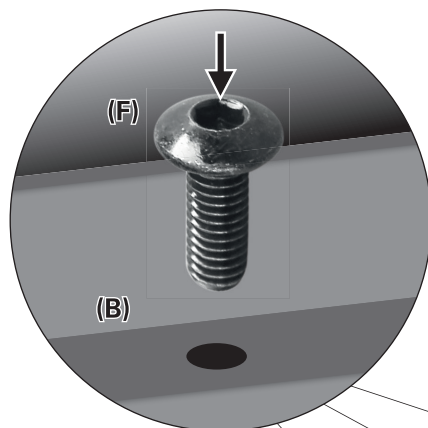
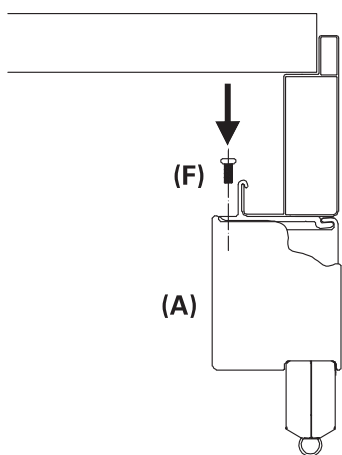
Agganciare la cassetta (A) all'incavo tra il binario di montaggio (B) e la travetta dall'esterno della pergola.



4

Avvitare la cassetta al binario di montaggio

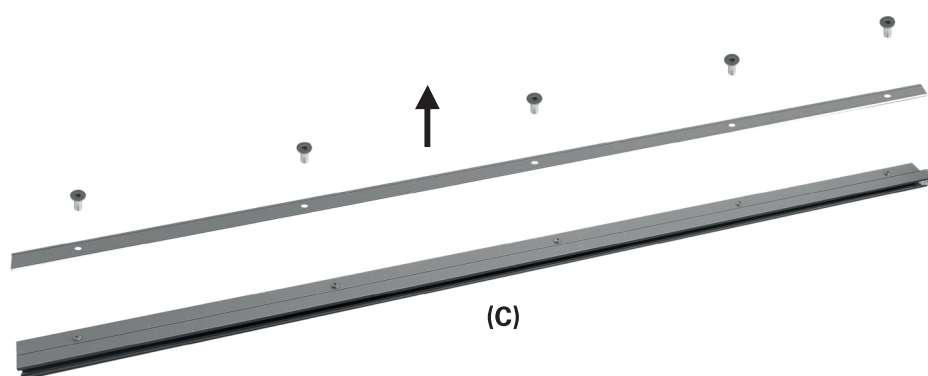
Assicurare la cassetta (A) al binario di montaggio utilizzando le quattro viti (F). Avvitarli dall'alto attraverso il binario di montaggio nella cassetta.



5

Rimuovere il profilo angolare dalla guida destra

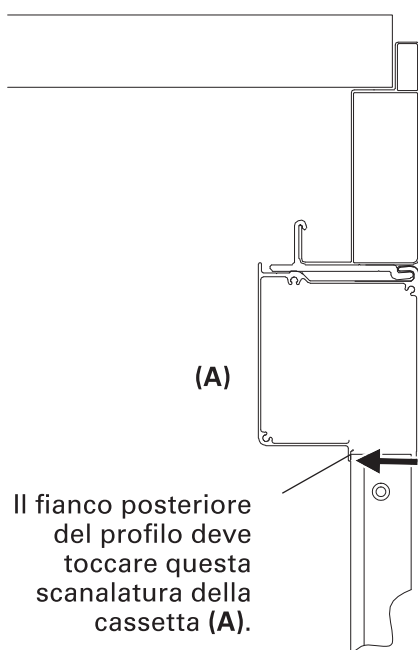
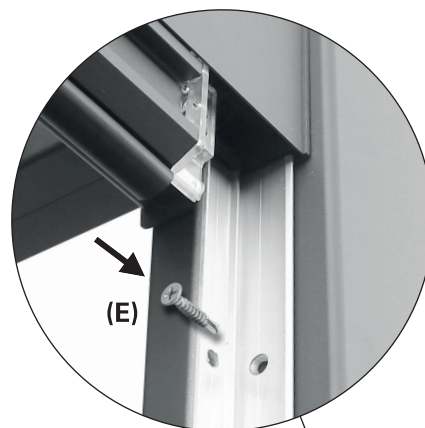
Rimuovere le cinque viti della guida destra (C) utilizzando la chiave a bussola esagonale (G). Mantenerli uniti con il binario di guida per il passaggio 11. Rimuovere il profilo angolare.



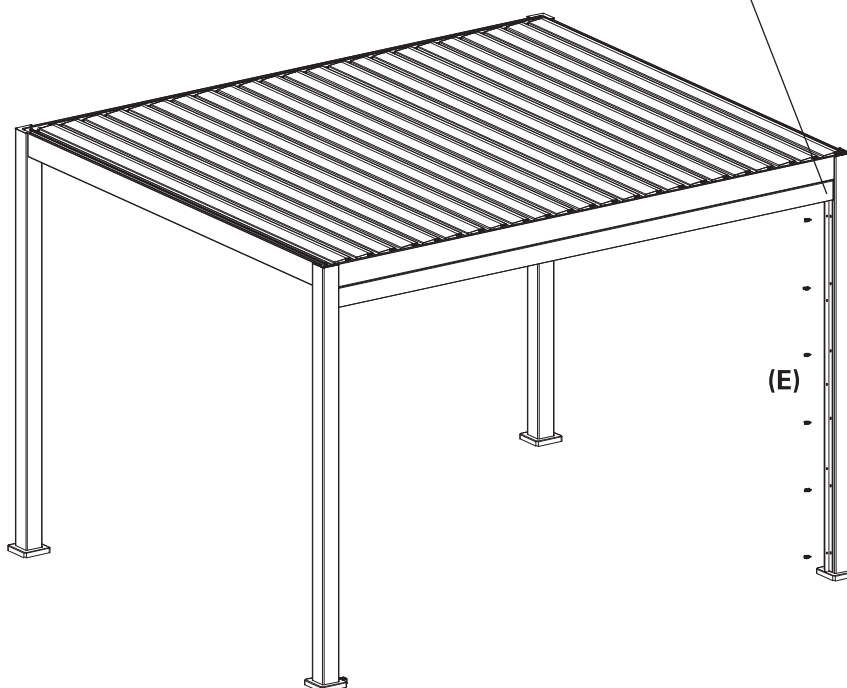
6

Fissare il profilo angolare alla colonna destra (vista dall'esterno della pergola)

Applicare il profilo angolare alla colonna destra. Il fianco posteriore del profilo deve sfiorare l'uscita della cassetta (A). Il profilo deve essere orientato con precisione parallelamente alla colonna. Fissarlo con sei viti (E) alla colonna.



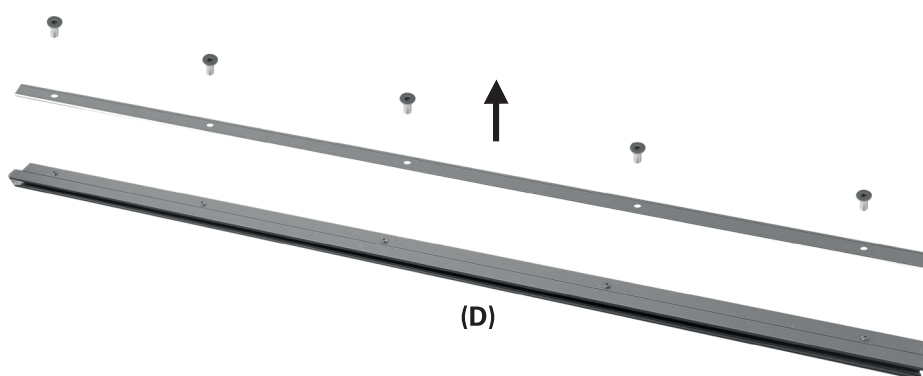
Il fianco posteriore del profilo deve toccare questa scanalatura della cassetta (A).



7

Rimuovere il profilo angolare dalla guida sinistra

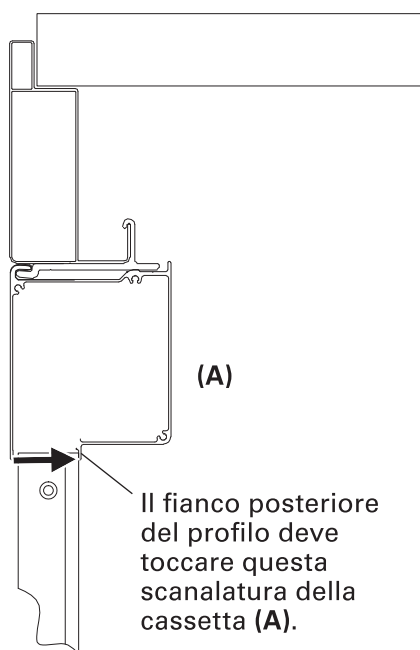
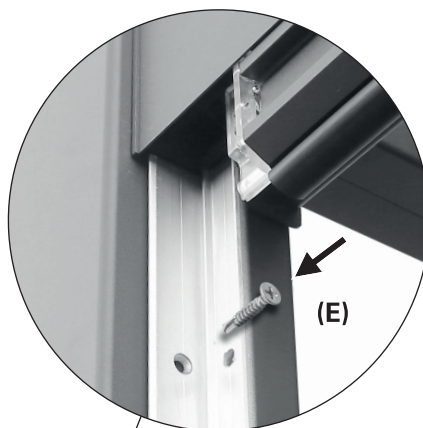
Rimuovere le cinque viti della guida sinistra (D) utilizzando la chiave a bussola esagonale (G). Mantenerli uniti con il binario di guida per il passaggio 11. Rimuovere il profilo angolare.



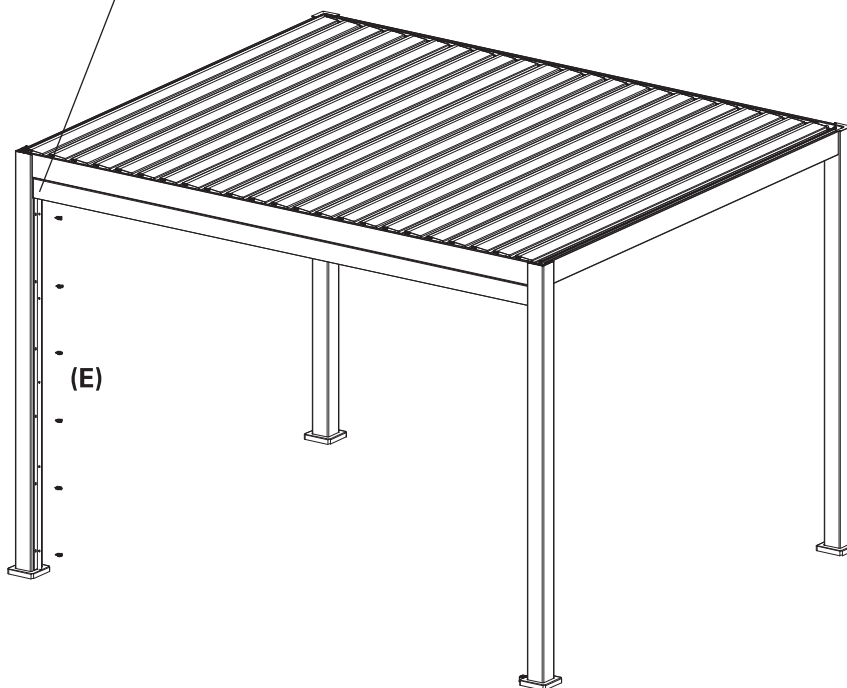
8

Fissare il profilo angolare alla colonna sinistra (vista dall'esterno della pergola)

Applicare il profilo angolare alla colonna sinistra. Il fianco posteriore del profilo deve sfiorare l'uscita della cassetta (A). Il profilo deve essere orientato con precisione parallelamente alla colonna. Fissarlo con sei viti (E) alla colonna.



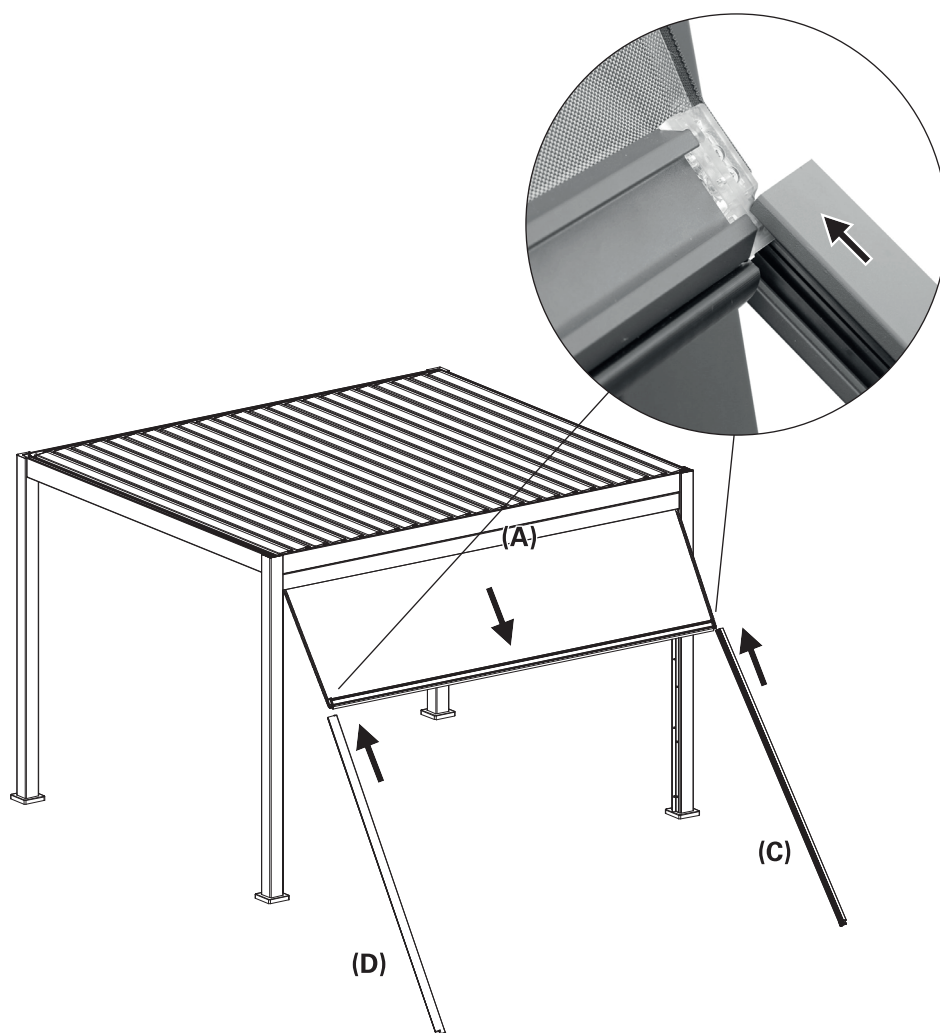
Il fianco posteriore del profilo deve toccare questa scanalatura della cassetta (A).



9

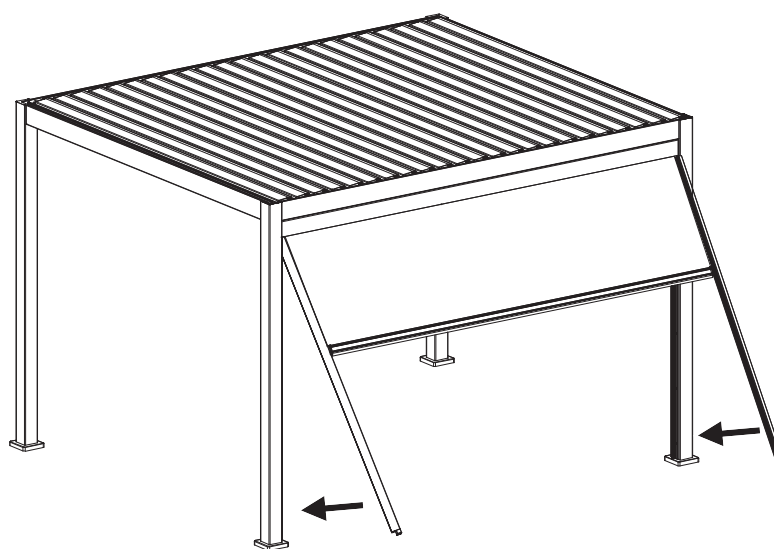
2 x Far scorrere nelle guide
Estrarre metà della tenda da
sole.

Far scorrere le guide (C) e (D)
dal basso sopra le cerniere
applicate al telone, fino a toccare
la cassetta (A). Utilizzare la guida
destra (C) sul lato destro (visto
dall'esterno) e la guida sinistra
(D) sul lato sinistro.



10

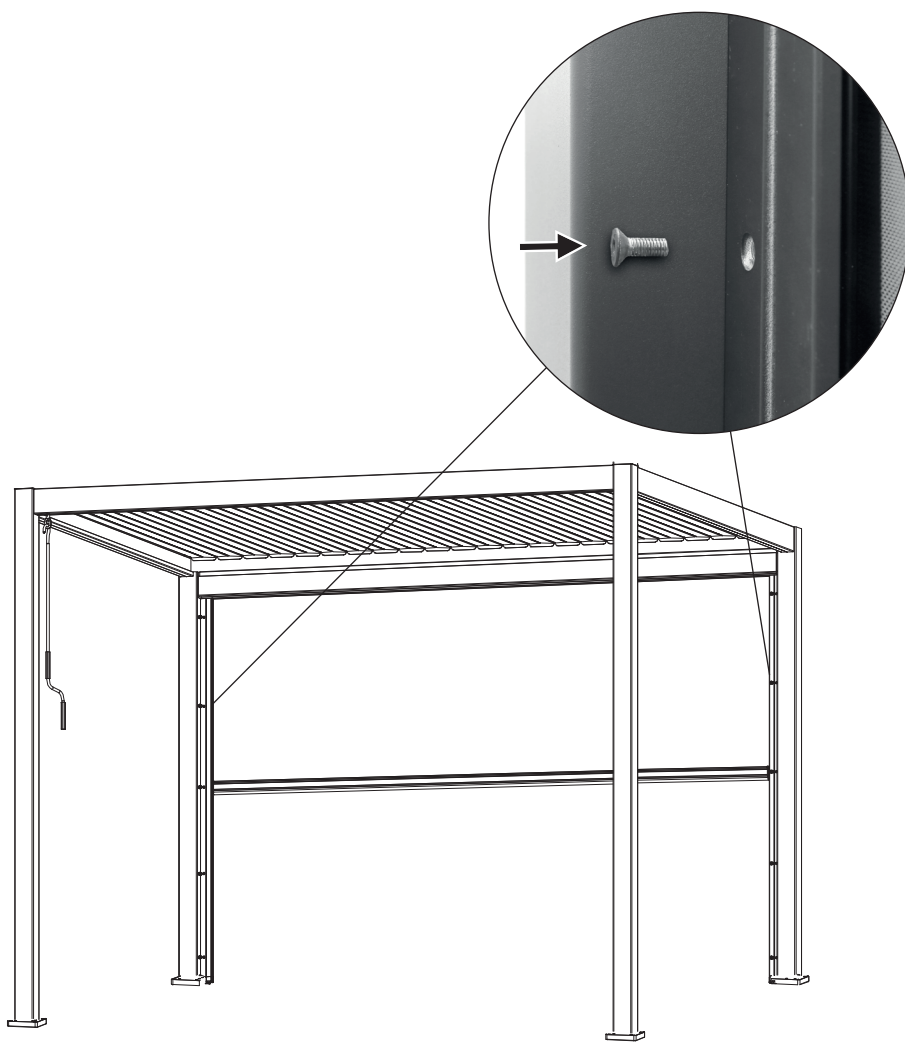
**2 x Incernierare le guide ai profili
angolari**
Incernierare le guide (C) e (D) ai
profili angolari.



11

2 x Fissare le guide

Fissare le guide (C) e (D) ai profili angolari. Avvitare le viti rimosse nei passaggi 5 e 8 dall'interno della pergola.



12

Test operativo

Chiudere completamente la tenda da sole verticale e riapirla. La tenda da sole non dovrebbe bloccarsi. In caso contrario, verificare il fissaggio dei profili angolari e delle guide e assicurarsi che le colonne siano montate perfettamente verticali e in bolla.



Pulizia e manutenzione

Tessuto

Il tessuto della tenda da sole è un prodotto di alta qualità realizzato per lo più usando fibre acriliche o di poliestere (secondo le caratteristiche dichiarate). Se si osservano alcuni requisiti, la qualità sarà stabile per anni.

Le condizioni ambientali locali hanno un grande effetto sulla frequenza di pulitura. Ambienti aridi richiedono meno pulizia rispetto a quelli umidi. Il tessuto può essere pulito quando necessario, si consiglia però eseguire una pulitura generale ogni due, tre anni in condizioni calde ed asciutte:

1. **Completamente estendere la tenda da sole.**
2. **Spazzolare via sporcizia e frammenti sciolti.**
3. **Bagnare la tenda da sole con un tubo flessibile da giardino.**
4. **Miscelare con un sapone delicato e acqua tiepida.**
5. **Pulire il tessuto con una spazzola morbida da entrambi i lati**
6. **Far agire l'acqua saponata per dieci minuti.**
7. **Risciacquare per bene il tessuto con un tubo flessibile da giardino.**
8. **Far asciugare il tessuto all'aria, non applicare calore.**
9. **Avvolgere la tenda da sole.**

INFORMAZIONI SUL TESSUTO

A causa dei requisiti funzionali e dei metodi di produzione, il tessuto della tenda da sole mostra caratteristiche specifiche che non influenzano la qualità o che non riducono la sostenibilità d'uso.

- Eventuali pieghe sono un risultato del confezionamento e della piegatura del tessuto. Le zone in cui vi sono delle pieghe possono presentarsi più scure, soprattutto in caso di colori più chiari.
- Durante la produzione vi possono essere degli effetti tipo macchie di gesso, visibili come strisce chiare.

- Eventuali increspature della cucitura e dell'orlo sono causate da molteplici strati di tessuto formati durante l'arrotolamento sul rullo avvolgitore.
- I tessuti idrorepellenti ed impregnati offrono una resistenza a leggere e brevi acquazzoni. In caso di pioggia più forte o prolungata la tenda da sole deve essere avvolta per evitare danni. Nel caso di tessuti bagnati avvolti occorre estenderli il più presto possibile al fine di farli asciugare completamente.

Telaio

Il telaio è composto da componenti in alluminio. Il resto della struttura è realizzato di materiali resistenti alla corrosione. Nel corso del tempo, vi saranno depositi di polvere e sporcizia sul telaio richiedendo una pulitura periodica. Usare una miscela di acqua/detergente ed un panno pulito e morbido per pulire i componenti del telaio.

Di solito le parti mobili della tenda da sole non dovrebbero necessitare nessuna lubrificazione. In caso di

cigoli, si consiglia l'uso di uno spray lubrificante contenente del silicone. Applicare cannucchia all'ugello dello spray al silicone e lubrificare il perno tra l'estremità del tubo avvolgitore le staffe terminali su entrambi i lati. Prestare attenzione a non spruzzare sul tessuto della tenda da sole.

Importante: Non usare nessuno spray lubrificante a base di petrolio.

Risoluzione dei problemi

PROBLEMA	CAUSA	SOLUZIONE
Il tessuto pende e non è teso	Il tessuto si allunga se viene esposto alla pioggia	Asciugare il tessuto il più presto possibile, non avvolgere il tessuto bagnato.

Smaltimento

La tenda da sole non deve essere smaltita insieme ai rifiuti domestici non separati. Esso deve essere consegnato presso un punto di raccolta per il riciclaggio. In questo modo contribuite alla protezione delle risorse e dell'ambiente. Contattare le autorità locali per ottenere ulteriori informazioni.

A causa del pericolo di lesioni o di soffocamento, i bambini non devono giocare con i sacchetti di plastica e materiali di imballaggio. Conservare tale materiale in sicurezza o smaltirlo in modo ecologico.

Bedankt!

Wij zijn ervan overtuigd dat dit verticale luifel uw verwachtingen zal overtreffen en wensen u veel plezier bij het gebruik.

Lees de aanwijzingen voor installeren en gebruiken van de luifel zorgvuldig door, bewaar deze voor toekomstig gebruik en neem de veiligheidsinstructies in acht.



WAARSCHUWING



- Lees deze installatie- en gebruikershandleiding voor de installatie en het gebruik van het verticale scherm goed door.
- Neem de installatie-eisen en de installatiemethoden in acht voor een goede en veilige installatie van het verticale scherm:
 - Verticale luifel voor buitengebruik.
 - DIN EN 13561
 - Windweerstandsklasse 2

Service

Neem voor serviceverzoeken of reserveonderdelen contact op met uw plaatselijke HORNBAACH-vestiging of stuur een e-mail naar:

service@hornbach.com

Beoogd gebruik

Deze verticale luifel is geschikt voor buitengebruik in combinatie met HORNBAACH pergola luifels, die zijn gespecificeerd in het gedeelte "Technische gegevens". Ze dienen als bescherming tegen direct zonlicht, verblinding en hitte, evenals als zonwering.

Als er een sterkere wind opsteekt (sterker dan de windweerstandsklasse van de geïnstalleerde luifel) of het hard begint te regenen, rol de luifel dan onmiddellijk op. Gebruik van de luifel bij winterse omstandigheden (bijvoorbeeld sneeuw, vorst, ijs) kan leiden tot aanzienlijke gevaren en moet worden vermeden.

De luifel is niet bestemd voor commercieel gebruik. Ander gebruik of modificatie van de luifel wordt beschouwd als oneigenlijk gebruik en kan aanzienlijke gevaren opleveren.

Symbolen



Lees deze gebruiksaanwijzing zorgvuldig; bewaar de gebruiksaanwijzing om hem later te kunnen raadplegen.



Waarschuwing voor ongelukken of persoonlijke verwondingen en ernstige materiële schade.



2 personen vereist.

Inhoudsopgave

Beoogd gebruik	38
Service	38
Symbolen	38
Vereiste toebehoren	38
Belangrijke veiligheidsinstructies	39
Overzicht	40
Componenten	40
Technische gegevens	40
Inhoud van de verpakking	41
Installatie	42
Installatielocatie	42
Windweerstandsklassen	42
Montagemateriaal	42
Schoonmaken en onderhoud	49
Stof	49
Frame	49
Problemen oplossen	49
Afvalverwerking	49

Vereiste toebehoren

De volgende accessoires (niet inbegrepen) zijn nodig voor een juiste installatie van de luifel:

- Trapladder
- Kruiskopschroevendraaier of boormachine met geschikte boor



BELANGRIJKE VEILIGHEIDSINSTRUCTIES



WAARSCHUWING - VOLG DEZE INSTRUCTIES OM- WILLE VAN DE VEILIGHEID VAN PERSONEN

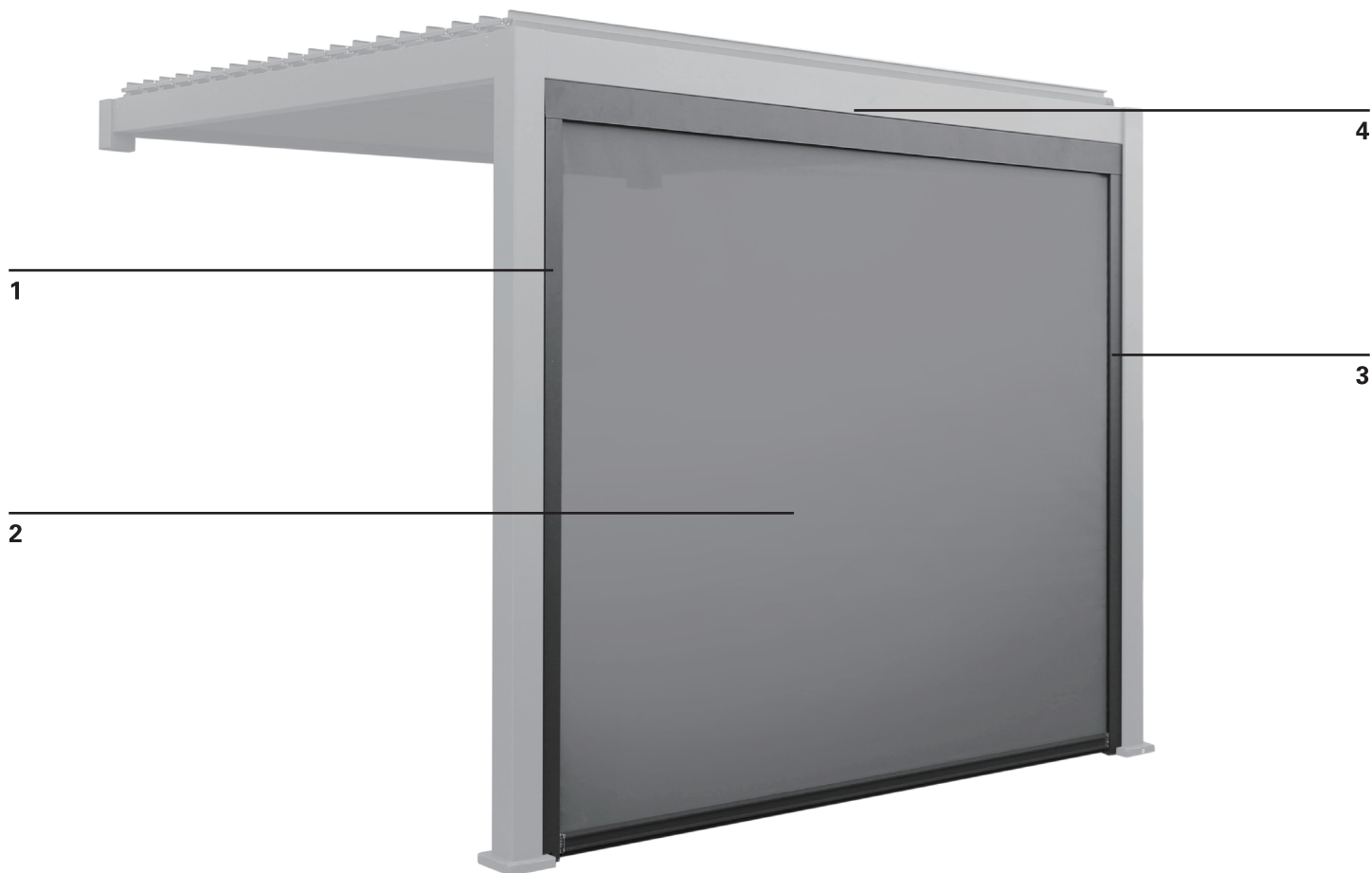
BEWAAR DEZE INSTRUCTIES

- **WAARSCHUWING!** Werken op grote hoogte draagt het risico van vallen met zich mee. Draag altijd geschikte valbescherming.
- Als de luifel op hogere plaatsen moet worden geïnstalleerd met behulp van touwen, zorg er dan voor dat de luifel:
 - het zijscherm uit de verpakking is,
 - de touwen geschikt zijn om de last te dragen en zodanig zijn bevestigd dat ze niet kunnen wegglijden,
 - gelijkmatig en horizontaal wordt opgetild. Hetzelfde geldt voor demontage van de luifel.
- Ladders en steigers mogen niet tegen of aan de luifel worden geplaatst. Ter ondersteuning is een stevige en vlakke ondergrond vereist. Gebruik alleen ladders en steigers met voldoende draagvermogen.
- Zorg er bij het eerste gebruik voor dat er geen persoon of dier in de zone van de luifel aanwezig is. Controleer of bevestigingen en montagebeugels nog goed vast zitten na de eerste keer uitschuiven.
- Gebruik de luifel uitsluitend voor het beoogde doelgebruik. Veranderingen, zoals toevoegingen of conversies die niet worden geleverd door de fabrikant, mogen alleen worden aangebracht met schriftelijke toestemming van de fabrikant.
- Zorg ervoor dat kinderen en personen, die de gevaren van onjuist gebruik en misbruik niet correct kunnen beoordelen, het scherm niet bedienen. Luifels die moeten worden gerepareerd, met aanzienlijke slijtage of schade aan de kap of het frame, mogen niet worden gebruikt.
- Controleer de luifel visueel op schade voor elk gebruik. Als er schade zichtbaar is, stop dan meteen met het gebruik van de luifel en neem contact op met bevoegd personeel om de schade te herstellen.
- Raak geen bewegende delen aan tijdens de bediening.
- Het gebruik van de spankabels of extra belasting (bijv. objecten aan de luifel hangen) kan ernstige schade aan of vallen van aan de luifel veroorzaken en is niet toegestaan.
- Bladeren of andere vreemde voorwerpen op het luifeldoek, op de bovenkap en in de geleiderails moet onmiddellijk worden verwijderd omdat ze de luifel beschadigen en de luifel hierdoor omlaag kan vallen.
- Schuif de luifel in bij regen, sneeuw of wind om schade te voorkomen. Als er een windsensor wordt gebruikt in combinatie met een elektrische bediening, stel deze in op basis van de windweerstandsklasse van uw luifel.
- Gebruik de luifel niet tijdens sneeuw of vorst (gevaar van bevroren doek). Sneeuw en/of ijs kunnen de luifel vernielen. Automatische bediening moet onder dergelijke omstandigheden op handmatige bediening worden ingesteld, bijv. winter.
- Gebruik alleen vervangende onderdelen die door de fabrikant zijn goedgekeurd.
- Bij het demonteren en afvoeren van de luifel moeten de met voorspanning belaste onderdelen (bijv. scharnierarmen, inschuifsystemen) volledig zijn ontspannen of zijn vastgezet om onbedoeld uitklappen te voorkomen.

Overzicht

Componenten

- 1 Linker geleiderail
- 2 Stof
- 3 Rechter geleiderail
- 4 Cassette



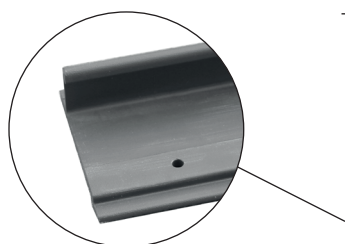
Technische gegevens

	MODEL	12253128	12253135
	Buitenafmetingen:	2,79 m x 2,36 m	3,71 m x 2,36 m
	Stof	Textileen 400 g/m ²	Textileen 400 g/m ²
	Totale gewicht	33 kg	37 kg
	Geschikt voor	10500893	10500894

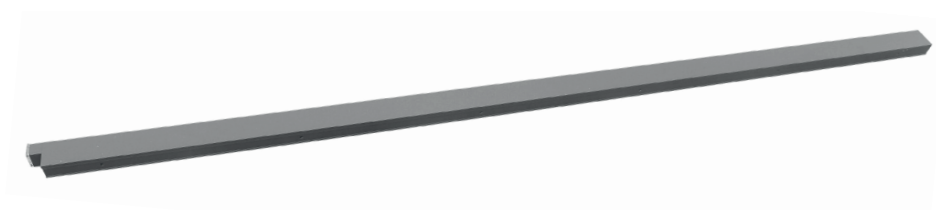
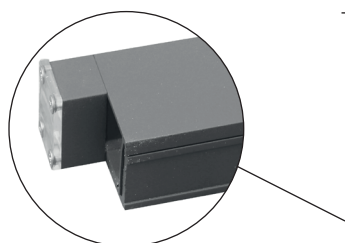
Inhoud van de verpakking



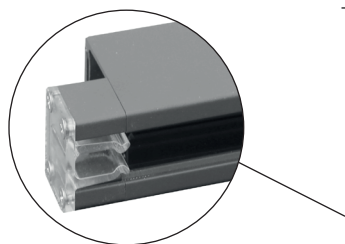
Cassette (A)



Montagerail (B)



Rechter geleiderail (van buitenaf gezien) (C)



Linker geleiderail (van buitenaf gezien) (D)



20x Schroef (E)



4x Schroef (F)



Inbussleutel (G)

Installatie

Installatielocatie



WAARSCHUWING



De verticale luifel mag alleen worden gemonteerd op de HORNBACH pergola-luifels die zijn gespecificeerd in het hoofdstuk Technische gegevens.



WAARSCHUWING



Om de risico's tijdens de installatie te voorkomen, moet de installateur voldoende kennis hebben inzake de volgende kwalificaties:

- Veiligheid en gezondheid op het werk, arbeidsveiligheid en voorschriften voor de ongevalpreventie van de aansprakelijkheidsverzekering van de werkgever
- Hanteren en vervoer van lange en zware componenten
- Hanteren van ladders en steigers
- Evaluatie van basisstructuren van een gebouw
- Hanteren van gereedschappen en machines
- Hanteren en installatie van bevestigingsapparatuur
- Inbedrijfstelling en gebruik van producten

Als niet elke kwalificatie kan worden gedekt door de installateur, zoek dan naar een professionele installatiespecialist om de installatie uit te voeren.

Montagemateriaal

Een volledig uitgeschoven luifel moet extreme belastingen kunnen weerstaan op de bevestigingen. Gebruik alleen het meegeleverde bevestigingsmateriaal.



WAARSCHUWING



Om aan de genoemde windweerstandsklasse te voldoen, moet de geïnstalleerde luifel aan deze eisen voldoen:

- De luifel wordt geïnstalleerd met het aanbevolen soort en aantal steunen.
- De luifel wordt geïnstalleerd met inachtneming van de gegeven uittrekkkrachten t.o.v. de bevestiging.
- De instructies van de fabrikant van bevestigingsmiddelen zijn in acht zijn genomen tijdens de installatie.

De combinatie van het type muur en het gebruikt montagemateriaal op uw installatieplaats kan resulteren in een lagere windweerstandsklasse van uw luifel.

Windweerstandsklassen

De luifel is ontworpen om bestand te zijn tegen windsnelheden van 5 Beaufort, wat overeenkomt met de windweerstandsklasse 2.

De combinatie van het type muur en het gebruikt montagemateriaal op uw installatieplaats kan resulteren in een lagere windweerstandsklasse van uw luifel.

Een installatiespecialist kan informatie geven over de windweerstandsklasse van de luifel na de installatie. Onderstaande tabel kan worden gebruikt om verschillende windsnelheden te herkennen door boombewegingen te bekijken:

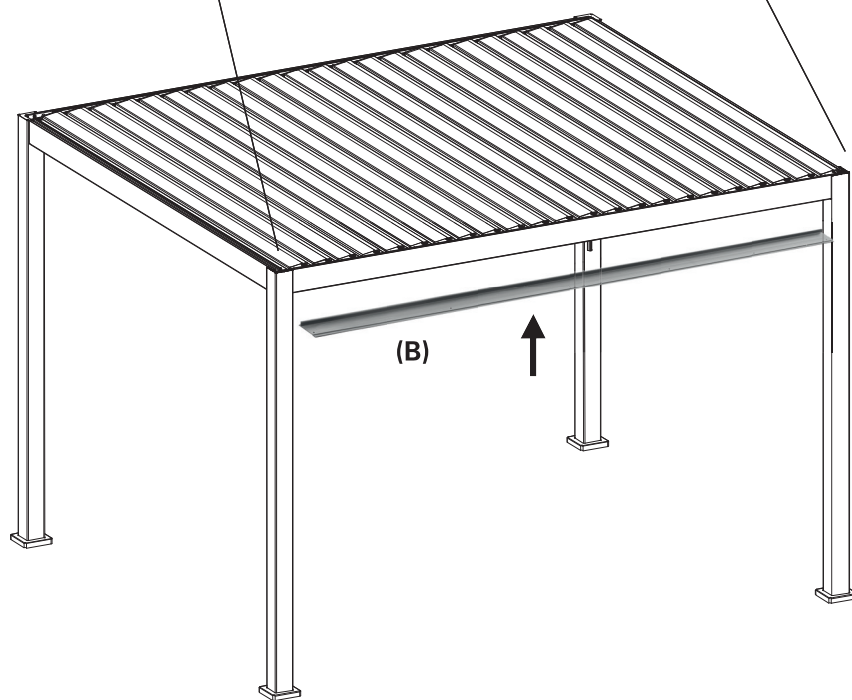
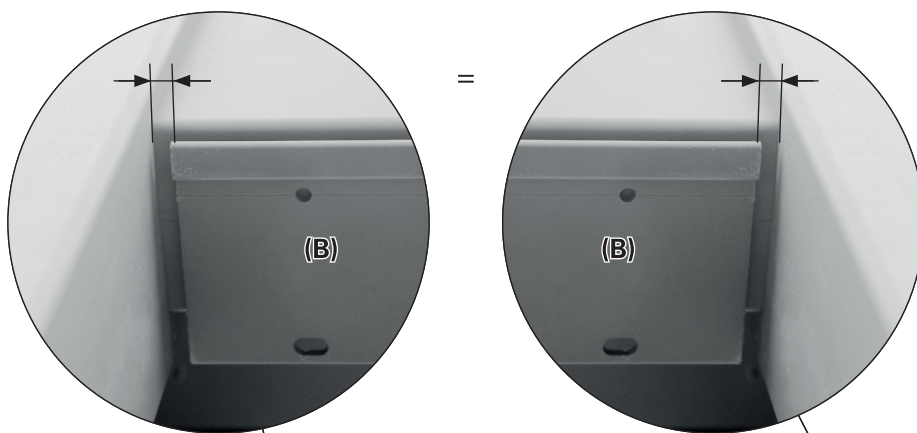
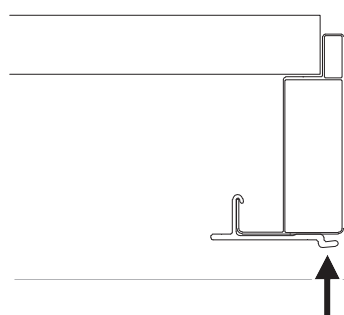
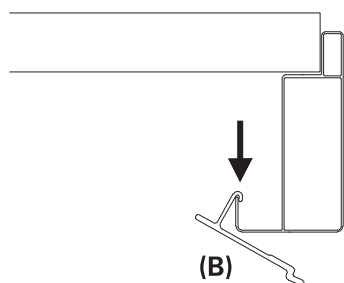
WINDWEERSTANDSKLASSE	BEAUFORT KRACHT	WINDSNELHEID	GEVOLG
0	1-3	tot 19 km/u	Bladeren en kleine twijgjes zijn constant in beweging
1	4	20 - 27 km/u	Kleine takken beginnen te bewegen, los papier komt van de grond los
2	5	28 - 37 km/u	Takken van gemiddelde grootte bewegen, kleine bomen die in blad staan wiegen
3	6	38 - 48 km/u	Dikke takken zijn in beweging, gebruik van een paraplu wordt moeilijk

1

Haak de montagerail vast aan de balk

Haak de montagerail (B) van binnenuit de pergola vast aan de balk.

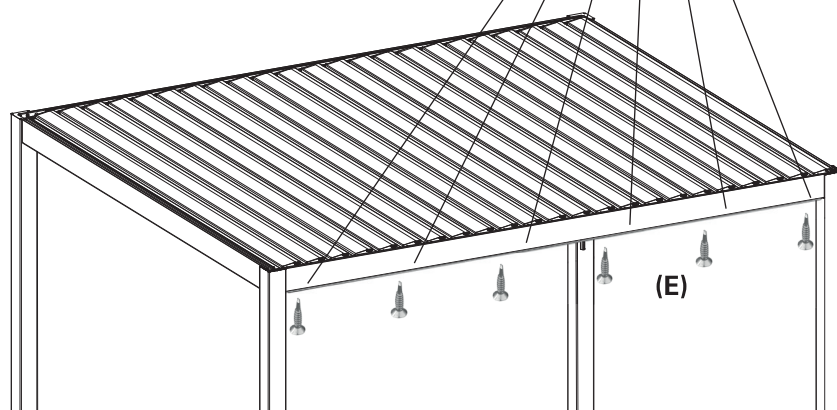
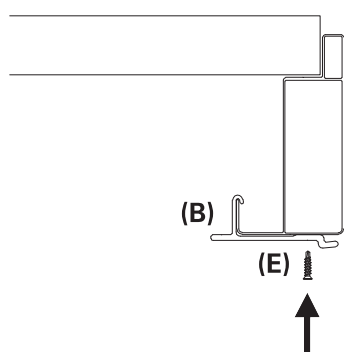
Zorg voor een gelijke afstand tussen de montagerail en de kolommen.



2

6x Schroef de montagerail aan de balk vast

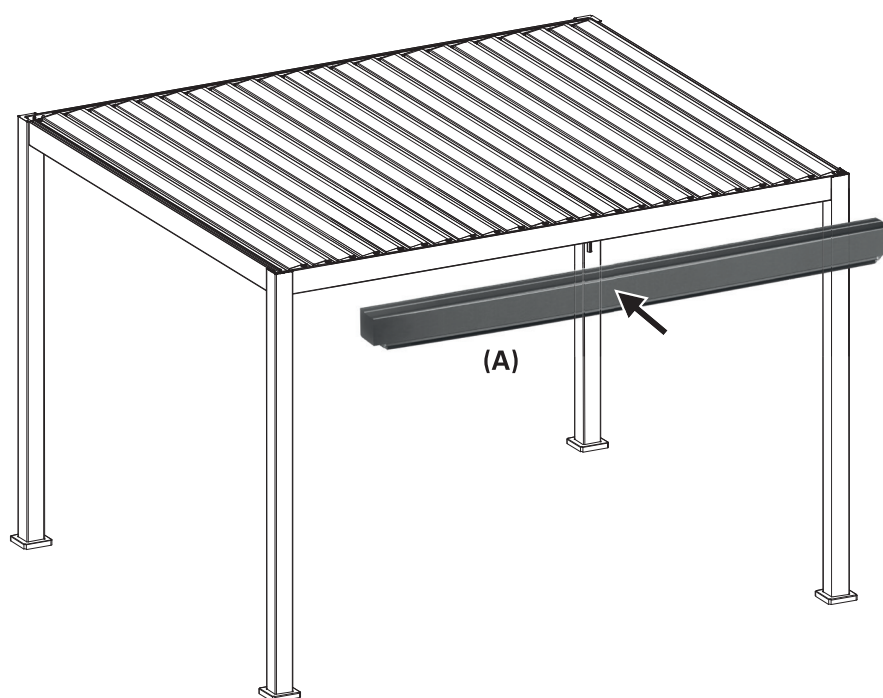
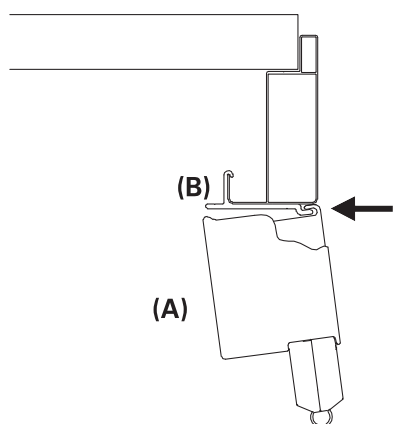
Druk de montagerail (B) op de balk en bevestig deze met zes schroeven (E).



3

Haak de cassette vast aan de montagerail

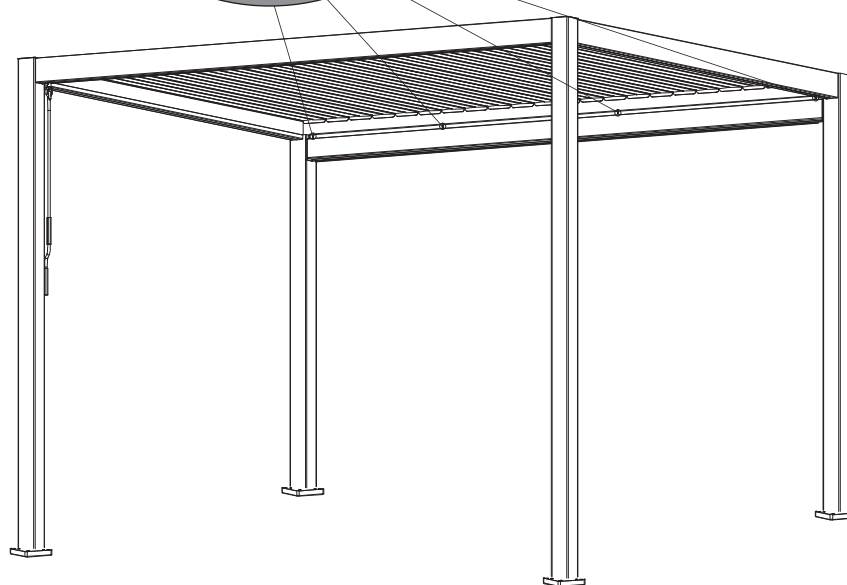
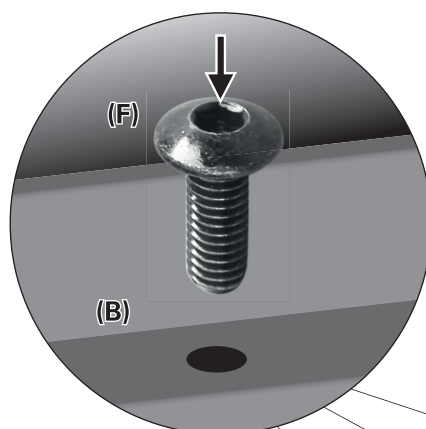
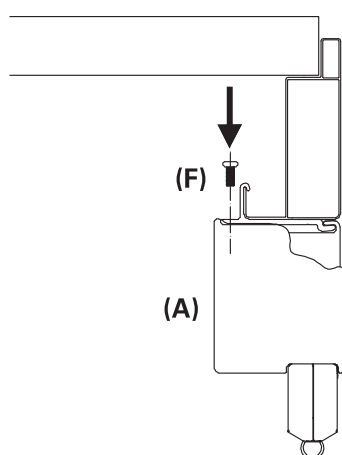
Haak de cassette (A) van buiten de pergola in de gleuf tussen de montagerail (B) en balk.



4

Schroef de cassette vast aan de montagerail

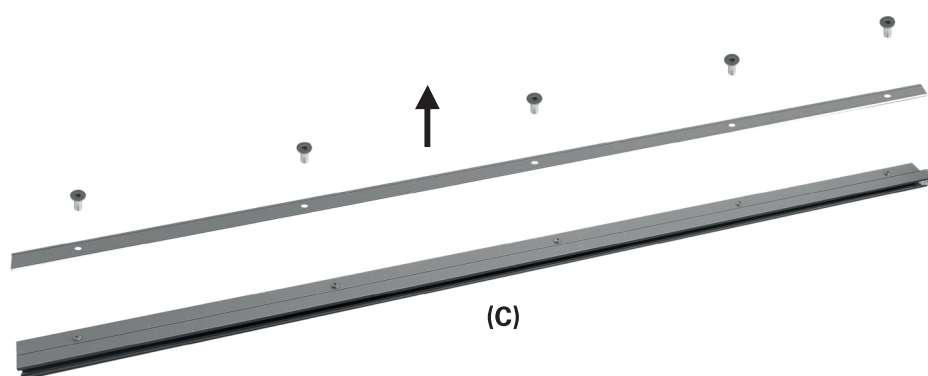
Bevestig de cassette (A) met de vier schroeven (F) aan de montagerail. Schroef ze van bovenaf via de montagerail in de cassette.



5

Verwijder het hoekprofiel uit de rechter geleidingsrail

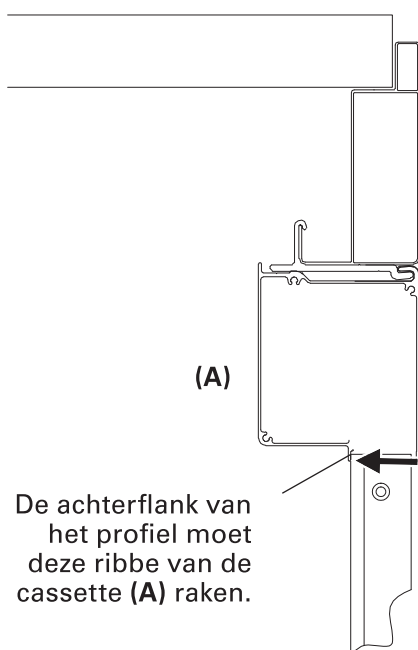
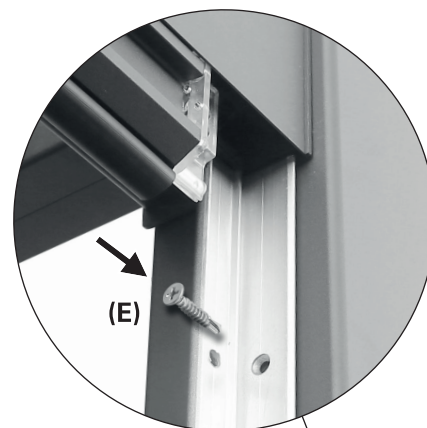
Verwijder de vijf schroeven van de rechter geleiderail (C) met gebruik van de inbussleutel (G). Houd ze bij elkaar met de geleiderail voor stap 11. Verwijder het hoekprofiel.



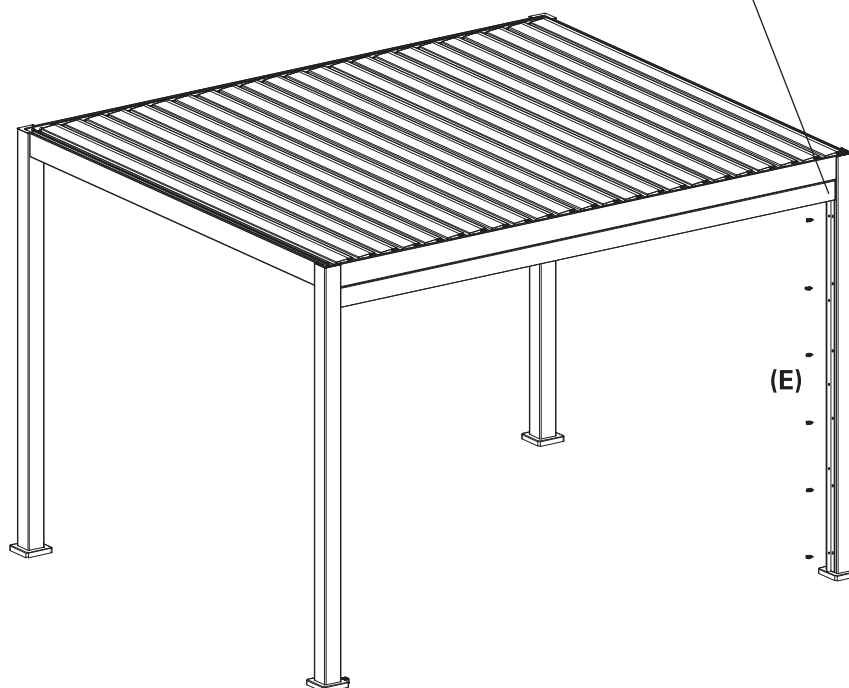
6

Bevestig het hoekprofiel aan de rechter kolom (gezien van buitenaf de pergola)

Bevestig het hoekprofiel aan de rechter kolom. De achterflank van het profiel moet de uitgang van de cassette (A) iets raken. Het profiel moet precies evenwijdig aan de kolom worden gericht. Bevestig deze met zes schroeven (E) aan de kolom.



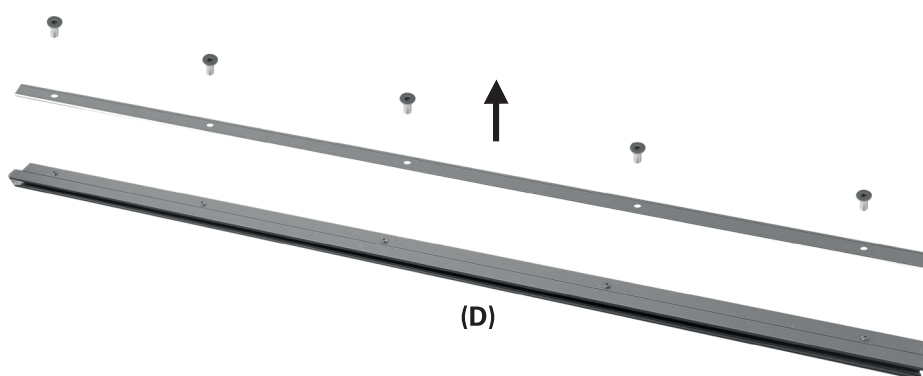
De achterflank van het profiel moet deze ribbe van de cassette (A) raken.



7

Verwijder het hoekprofiel uit de linker geleidingsrail

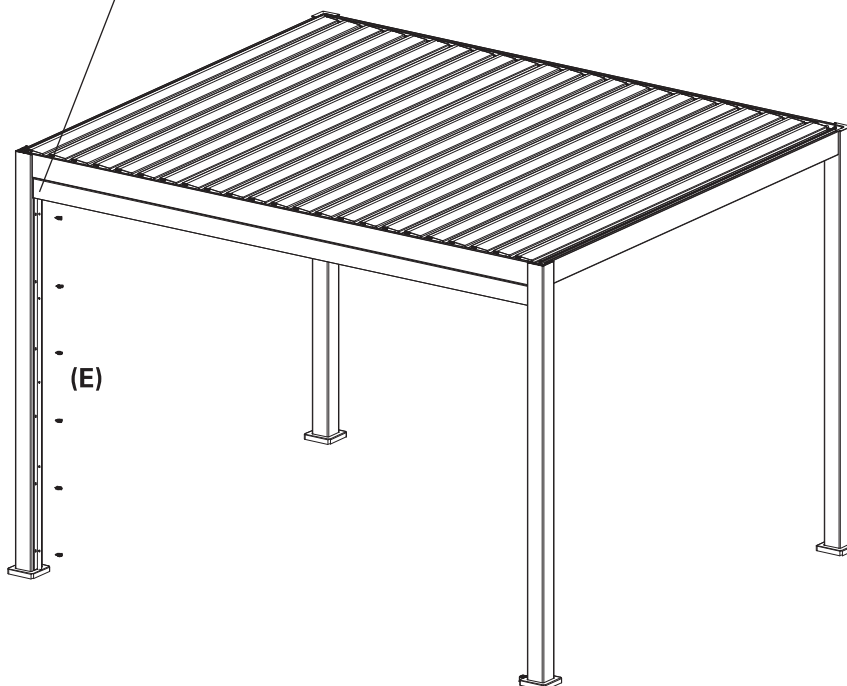
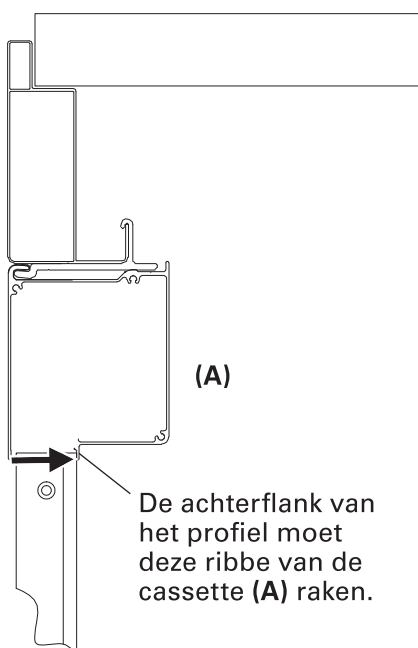
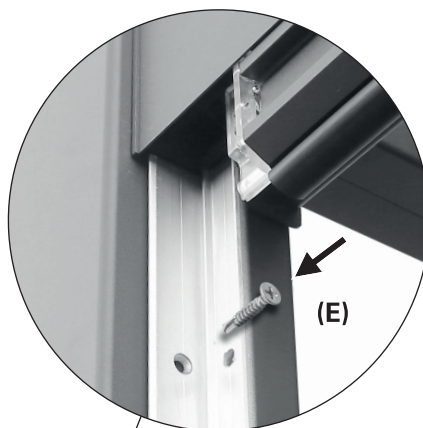
Verwijder de vijf schroeven van de linker geleidingsrail (D) met de inbussleutel (G). Houd ze bij elkaar met de geleiderail voor stap 11. Verwijder het hoekprofiel.



8

Bevestig het hoekprofiel aan de linkerkolom (gezien van buitenaf de pergola)

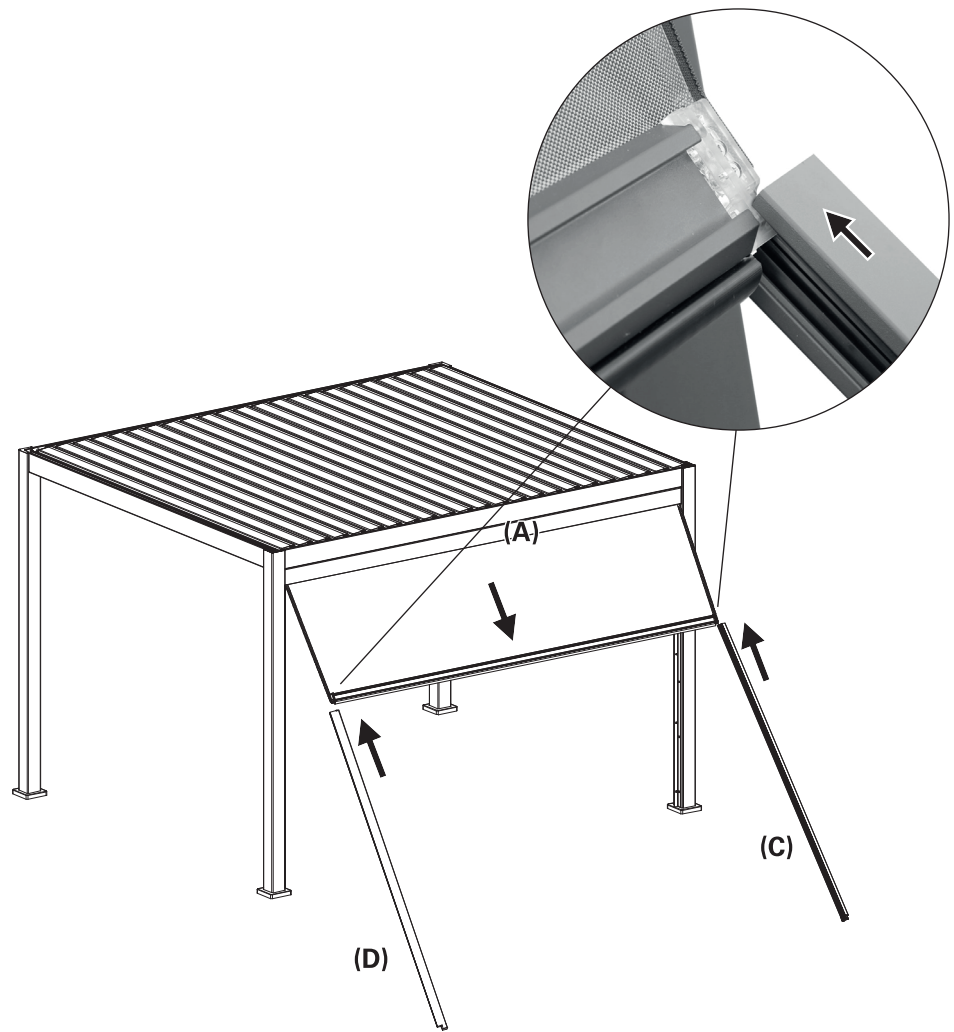
Bevestig het hoekprofiel aan de linkerkolom. De achterflank van het profiel moet de uitgang van de cassette (A) iets raken. Het profiel moet precies evenwijdig aan de kolom worden gericht. Bevestig deze met zes schroeven (E) aan de kolom.



9

2x Schuif de geleiderails naar binnen

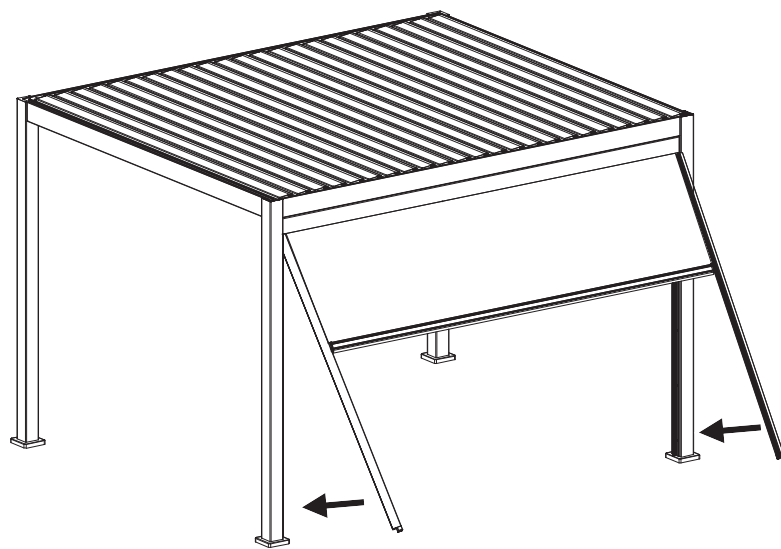
Trek de luifel tot halverwege uit.
Schuif de geleiderails (C) en (D) van onderaf over de ritsen die aan het doek zijn bevestigd, totdat ze de cassette (A) raken. Gebruik de rechter geleidingsrail (C) aan de rechterkant (van buitenaf gezien) en de linker geleidingsrail (D) aan de linkerkant.



10

2x de geleiderails in de hoekprofielen kantelen

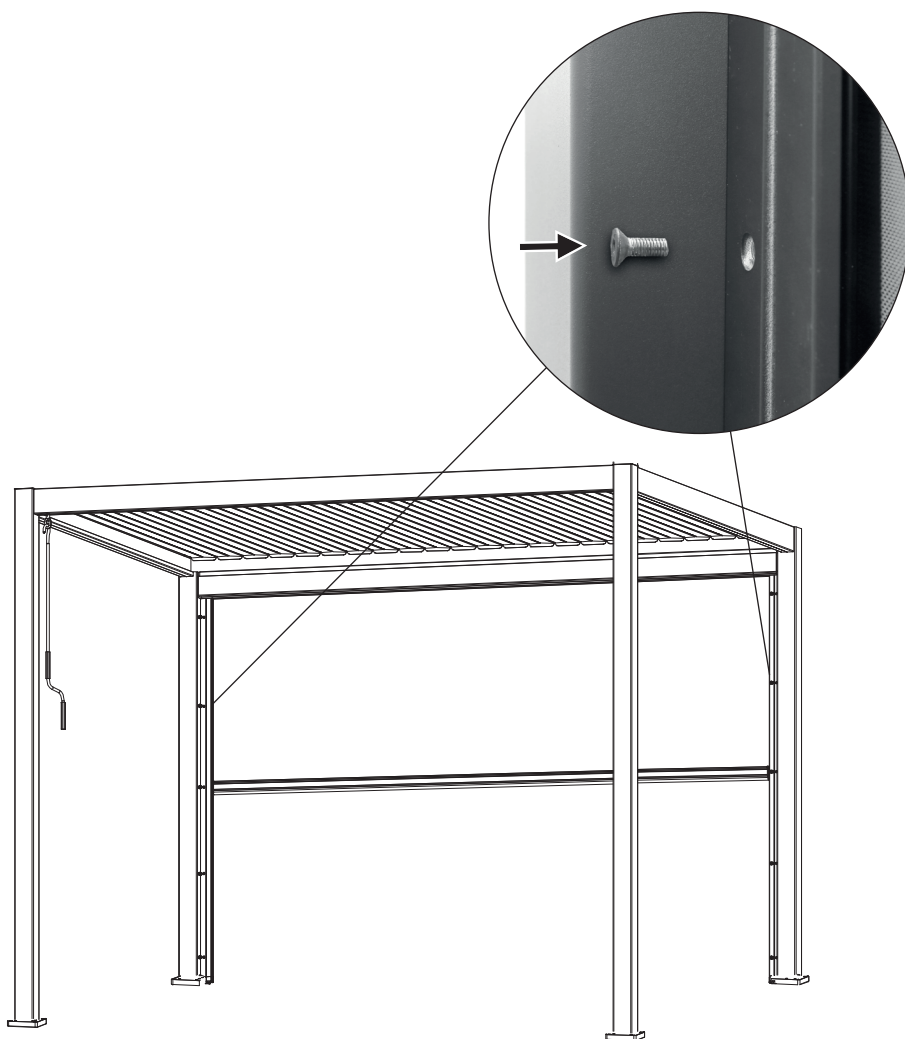
Kantel de geleiderails (C) en (D) in de hoekprofielen.



11

2x de geleiderails bevestigen

Maak de geleiderails (C) en (D) vast aan de hoekprofielen. Draai de schroeven er in die zijn verwijderd in stap 5 en 8 van binnenuit de pergola.



12

Test

Sluit de verticale luifel volledig en open deze weer.

De luifel mag niet vastlopen. Controleer anders de bevestiging van de hoekprofielen en van de geleiderails, en zorg ervoor dat de kolommen precies verticaal en waterpas gemonteerd zijn.



Schoonmaken en onderhoud

Stof

Luifeldoek is een hoogwaardig product dat hoofdzakelijk is gemaakt van acryl of polyestervezels (volgens de aangegeven eigenschappen). Het doek behoudt zijn kwaliteit gedurende jaren als er aan een paar voorwaarden wordt voldaan.

De plaatselijke omgeving is zeer belangrijk voor de schoonmaakfrequentie. In droge omgevingen hoeft er minder te worden schoongemaakt dan in vochtige omgevingen. De stof kan indien nodig worden gereinigd, maar een algemene reiniging moet om de twee tot drie jaar worden uitgevoerd en bij warme en droge weersomstandigheden.

1. **Schuif de luifel volledig uit.**
2. **Borstel los vuil weg.**
3. **Maak het doek nat met een tuinslang.**
4. **Meng milde zeep met lauwwarm water.**
5. **Reinig het doek met een zachte borstel aan beide kanten.**
6. **Laat het zeepwater tien minuten intrekken.**
7. **Spoel het doek goed uit met een tuinslang.**
8. **Laat het doek aan de lucht drogen, gebruik geen warmte.**
9. **Schuif de luifel weer in.**

INFORMATIE OVER HET DOEK

Door de functionele eisen en productiemethodes heeft luifeldoek specifieke eigenschappen die geen invloed hebben op de kwaliteit van het doek of de geschiktheid voor gebruik verminderen.

- Tijdens de vervaardiging en het vouwen ontstaan er kreuken in het doek. Gekreukte delen kunnen donkerder lijken, vooral bij lichte kleuren.
- Kalkeffecten, als lichte strepen zichtbaar, kunnen tijdens de productie ontstaan.

- Rimpelingen in de zoom en rand kunnen ontstaan door meerdere lagen stof tijdens het oprollen op de rollerbuis.
- Regenbestendigheid voor lichte en korte buien is gerealiseerd door gebruik geïmpregneerde, waterafstotende stoffen. Bij sterkere of langdurige regenval moet de luifel worden ingeschoven om schade te voorkomen. Wanneer de luifel in natte toestand is ingeschoven, dan moet deze zo snel mogelijk weer worden uitgeschoven om te drogen.

Frame

Het frame is gemaakt van aluminium componenten. De rest van de elementen is gemaakt van corrosiebestendige materialen. Na verloop van tijd verzamelen zich stof en vuil op het frame en zal het periodiek moeten worden schoongemaakt. Gebruik een mix van water en schoonmaakmiddel en een zachte schone doek om de frameonderdelen te reinigen.

In de meeste gevallen zal het niet noodzakelijk zijn om de bewegende delen van de luifel te smeren. Wanneer

piepgeluiden te horen zijn, is het aan te raden om met siliconenspray te smeren. Bevestig een rietje om het sproeimondstuk van de silicone spray en smeer het scharnier tussen het uiteinde van de rollerbuis en de eindsteunen aan beide zijden. Pas op dat niet op het doek van de luifel sprayt.

Belangrijk: Gebruik geen op petroleum gebaseerde spuitsmeermiddelen.

Problemen oplossen

PROBLEEM	OORZAAK	OPLOSSING
Doek hangt door en is niet strak	Het stof rekt uit bij blootstelling aan regen	Droog de stof zo snel mogelijk en rol de stof niet op in natte toestand

Afvalverwerking

Gooi de luifel niet weg bij het ongesorteerde huisafval. Lever het in bij een inzamelpunt voor recycling. Op deze manier draagt u bij aan de bescherming van de hulpbronnen en het milieu. Neem contact op met de lokale autoriteiten voor meer informatie.

Laat kinderen niet spelen met plastic zakken en verpakkingsmateriaal vanwege mogelijke verwondingen en het verstikkingsgevaar. Bewaar dergelijk materiaal veilig of gooi het op milieuvriendelijke wijze weg.

Tack så mycket!

Vi är säkra på att denna vertikalkarmis kommer att överträffa dina förväntningar och önskar dig mycket nöje med användningen. Läs instruktionerna innan du installerar eller använder markisen, förvara den för senare referens och följ säkerhetsinstruktionerna.

 **VARNING** 

- **Läs noga den här installations- och användarmanualen före installation och användning av vertikalkarmisen.**
- **Följ installationskraven och installationsmetoderna för korrekt och säker installation av vertikalkarmisen:**
 - **Vertikalkarmis för användning utomhus.**
 - **SS-EN 13561**
 - **Vindklass 2**

Service

Om du har behov av service eller reservdelar är du välkommen att kontakta din lokala HORNBAACH-butik eller skriv ett e-post till:

service@hornbach.com

Avsedd användning

Denna vertikalkarmis är lämplig för bruk utomhus i kombination med HORNBAACH pergolamarkiser, som specificeras i avsnittet "Tekniska data". De tjänar som skydd mot direkt solljus, bländning och värme, samt som en persienn.

Om vindarna blir kraftigare (kraftigare än vindklassen för den installerade markisen) eller det börjar regna kraftigt ska markisen genast fällas in. Om markisen används på vintern (t.ex vid snöfall, frost, is) kan det leda till allvarlig fara och detta måste undvikas.

Markisen är inte avsedd för kommersiell användning. All annan användning eller modifiering av markisen är att beakta som icke avsedd användning och kan orsaka avsevärd fara.

Symboler



Läs handboken noga och spara den för framtida bruk.



Varning för olycksfall som kan medföra personskador och allvarliga materiella skador.



Kräver 2 personer.

Innehållsförteckning

Avsedd användning	50
Service	50
Symboler	50
Nödvändiga tillbehör	50
Viktiga säkerhetsinstruktioner	51
Översikt	52
Komponenter	52
Tekniska data	52
Leveransinnehåll	53
Installation	54
Installationsplats	54
Vindklasser	54
Monteringsmaterial	54
Rengöring och skötsel	61
Tyg	61
Ram	61
Felsökning	61
Avfallshantering	61

Nödvändiga tillbehör

Följande verktyg och tillbehör (medföljer inte) krävs för korrekt installation av markisen:

- Trappstege
- Stjärnskruvmejsel eller borrar- eller skruvdragare med lämplig borrkrona



VIKTIGA SÄKERHETSINSTRUKTIONER



VARNINGSMEDDELANDE – FÖR PERSONERS SÄKERHET ÄR DET VIKTIGT ATT FÖLJA DESSA INSTRUKTIONER

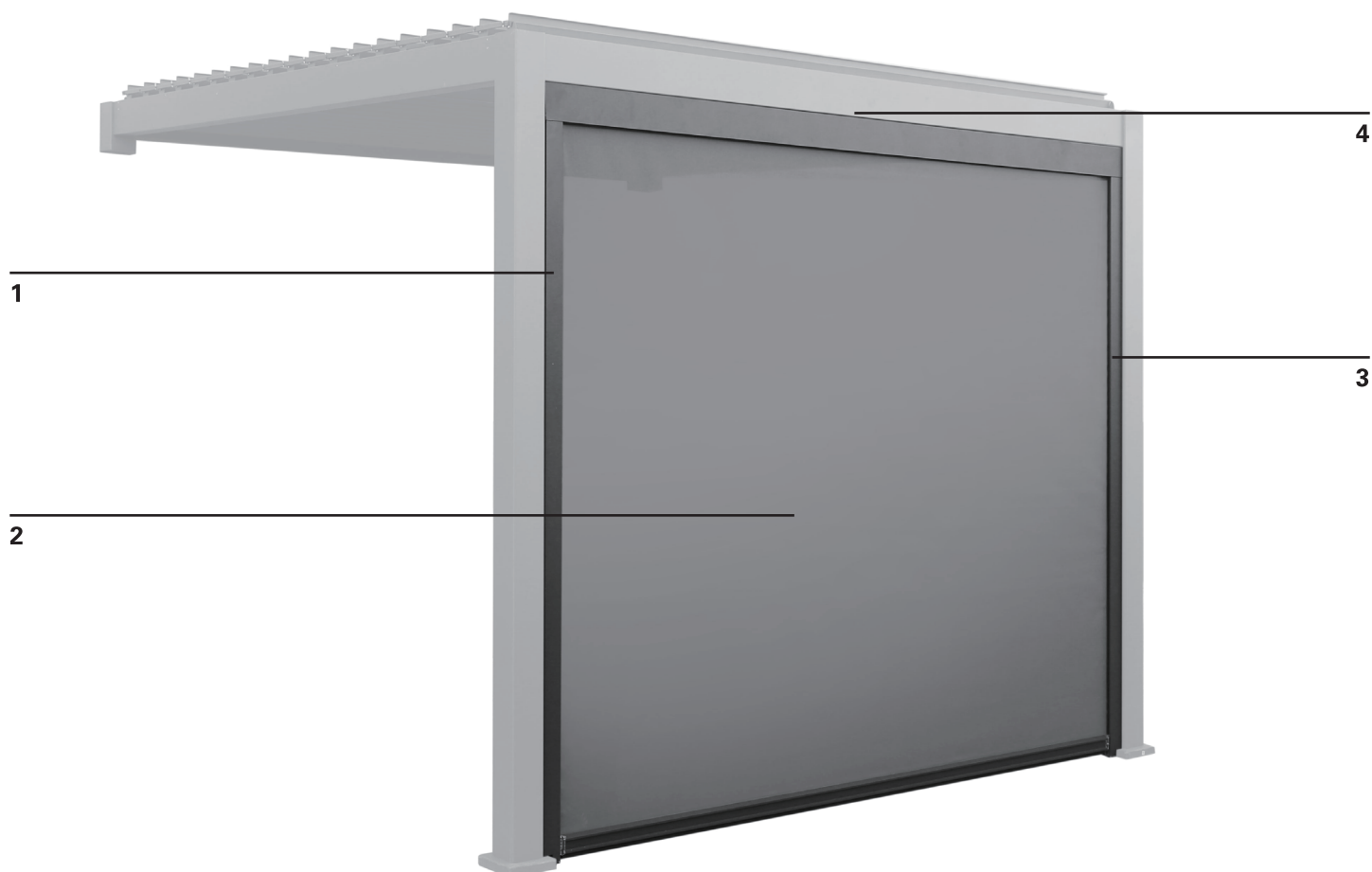
DESSA INSTRUKTIONER SKA BEVARAS

- VARNING! Arbete på hög höjd innebär risk för att falla. Använd alltid lämpligt fallskydd.
- Om markisen måste installeras på högre höjd som kräver användning av rep, se till att:
 - markisen har tagits ut ur förpackningen,
 - repen är lämpliga för att bära lasten och fästa på ett sätt så att de inte kan glida,
 - markisen lyfts jämnt och horisontellt.Detsamma gäller för demontering av markisen.
- Stegar och byggnadsställningar får inte placeras mot eller fästas i markisen. Ett stabilt och plant underlag är nödvändigt för att stödja dem. Använd endast stegar och byggställningar med tillräckligt hög bärförmåga.
- Se till att det inte finns någon person eller något djur i markisens utfällningsområde vid första användningen. Kontrollera att fästmaterial och monteringsfästena fortfarande sitter fast ordentligt efter första utdragningen.
- Använd endast markisen enligt specifikationerna för avsedd användning. Ändringar, t.ex. tillägg eller ombyggnad som inte levereras av tillverkaren får endast göras efter tillverkarens skriftliga godkännande.
- Se till att barn eller personer som inte kan bedöma risken för felaktig användning eller missbruk får inte använda markisen. Markiser som måste repareras, med högt slitage eller skador på kåpan eller ramen, får inte användas.
- Kontrollera markisen visuellt före varje användning. Sluta genast att använda markisen vid synliga skador och kontakta auktoriserad personal för reparation av skadan
- Rör inte vid rörliga delar under drift.
- Användning av spännvagnar eller extra belastning (t.ex. hänga föremål i markisen) kan skada eller förstöra markisen och är inte tillåtna.
- Folie eller andra främmande föremål på markisduken, toppkåpan och i styrskenorna måste genast tas bort eftersom de kan skada eller förstöra markisen.
- Fäll in markisen under regn, snö eller vind för att förhindra skador. Om vindsensor används i kombination med en elektrisk drivenhet, ska den ställas in i enlighet med markisens vindklass.
- Fäll inte ut markisen under snö eller frost (risk för att tyget fryser). Snö och/eller is kan förstöra markisen. Automatikstyrningen måste ställas in på manuell drift under sådana förhållanden, dvs. vinterdrift.
- Använd endast reservdelar som godkänts av tillverkaren.
- Vid demontering eller avfallshantering av markisen ska de förspända delarna (t.ex. ledade armar, bakåtdragningssystem) vara helt slaka eller säkrade för att förhindra oavsiktlig utlösning.

Översikt

Komponenter

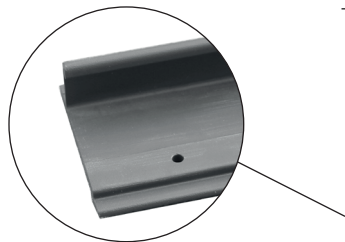
- 1 Vänster styrskena
- 2 Tyg
- 3 Högra styrskena
- 4 Kasset



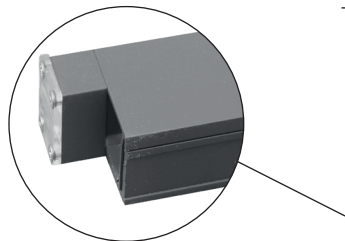
Tekniska data

MODELL	12253128	12253135
Yttre mått	2,79 m x 2,36 m	3,71 m x 2,36 m
Tyg	Textilene 400 g/m ²	Textilene 400 g/m ²
Totalvikt	33 kg	37 kg
Lämplig för	10500893	10500894

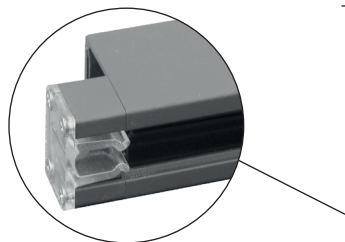
Leveransinnehåll



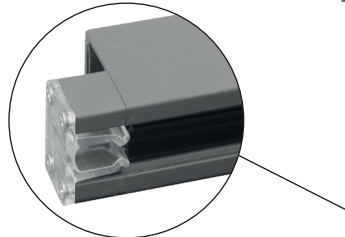
Kassett (A)



Monteringsskena (B)



Höger styrskena (om sedd utifrån) (C)



Vänster styrskena (om sedd utifrån) (D)



20x Skruv (E)



4x Skruv (F)



Insexnyckel (G)

Installation

Installationsplats



VARNING



Vertikalmarkisen får endast monteras på HORN-BACH pergolamarkiser som anges i avsnittet Tekniska data.



VARNING



För att förhindra risker under installation måste montören ha tillräckliga kunskaper inom följande:

- Yrkessäkerhet och hälsa, bestämmelser gällande driftssäkerhet och arbetarskydd som utfärdats av arbetsgivarorganisationen
- Hantering och transport av långa och tunga komponenter
- Hantering av stegar och byggnadsställningar
- Bedömning av byggnadens grundläggande konstruktion
- Hantering av verktyg och maskiner
- Hantering och installation av uppfästningsutrustning
- Idrifttagning och drift av produkterna

Om installatören inte har alla kvalifikationerna ska en professionell installationsspecialist kontaktas för att utföra installationen.

Monteringsmaterial

En helt utfälld markis måste klara extrema belastningar vid fästpunkterna. Använd endast det medföljande monteringsmaterialet.



VARNING



För att uppfylla den nämnda vindmotståndsklassen ska den installerade markisen uppfylla dessa krav:

- Markisen har installerats med rekommenderad typ och antal fästen.
- Markisen har installerats under beaktande av givna utdragningskrafter.
- Instruktionerna från tillverkaren av fästmaterialet har följts under installation.

Kombinationen av väggtyp och monteringsmaterial som används på installationsplatsen kan leda till lägre vindklass för markisen.

Vindklasser

Den här markisen är konstruerad att klara vindhastigheter i vindklass 2, vilket motsvarar Beaufort 5. Kombinationen av väggtyp och monteringsmaterial som används på installationsplatsen kan leda till lägre vindklass för markisen.

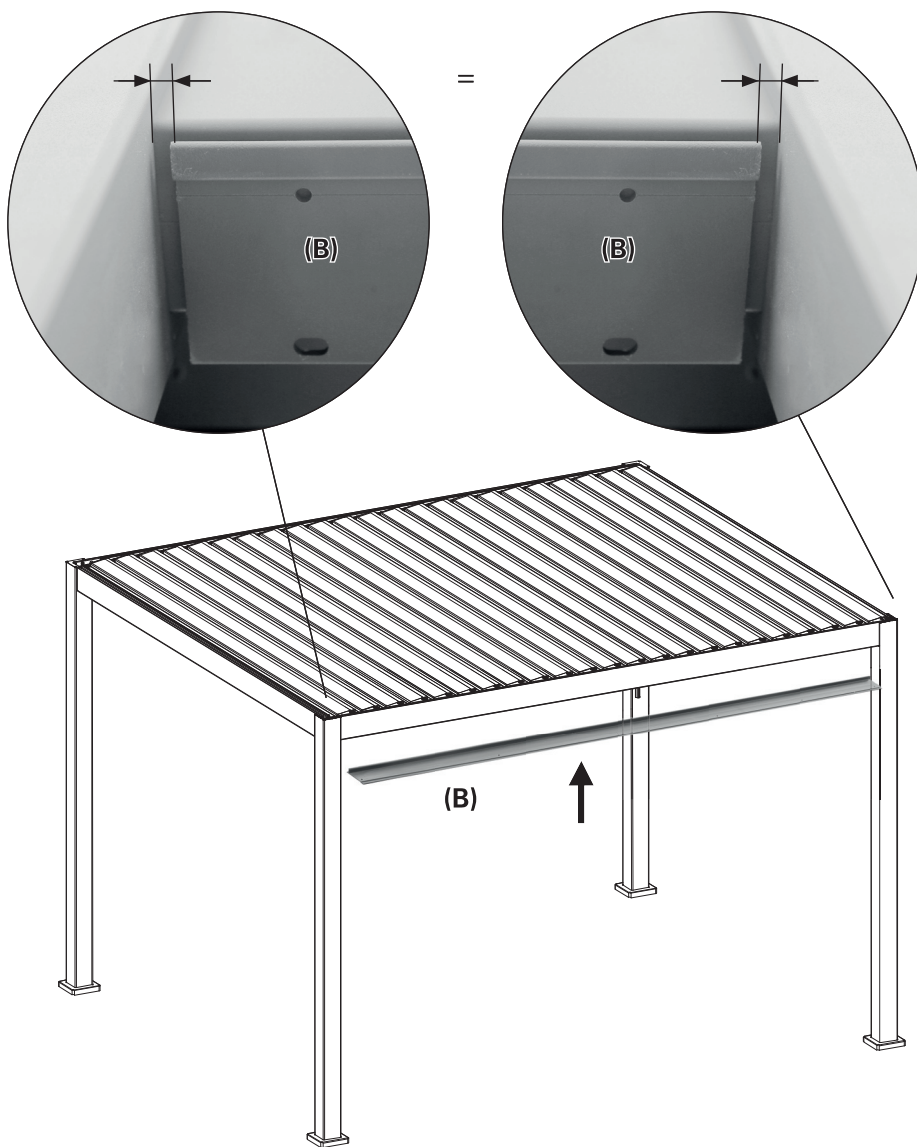
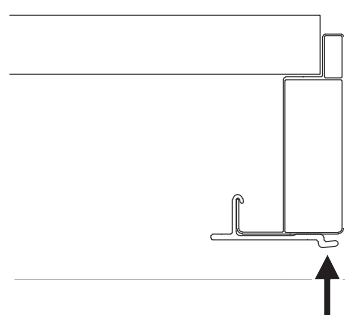
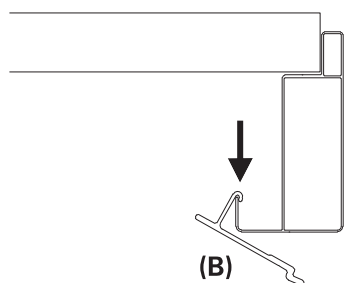
En installationsspecialist kan lämna information om

vilken vindklass som markisen klarar efter installationen. Tabellen nedan kan användas för att identifiera olika vindhastigheter genom att studera trädrörelser:

VINDKLASSER	BEAUFORT-GRAD	VINDHASTIGHET	IINNEBÖRD
0	1-3	upp till 19 km/h	Löv och små grenar är konstant i rörelse
1	4	20 - 27 km/h	Tunnare grenar rör på sig, löst papper lyfter från marken
2	5	28 - 37 km/h	Medelstora grenar rör sig, mindre lövträd svajar
3	6	38 - 48 km/h	Stora grenar rör sig, svårt att använda paraply

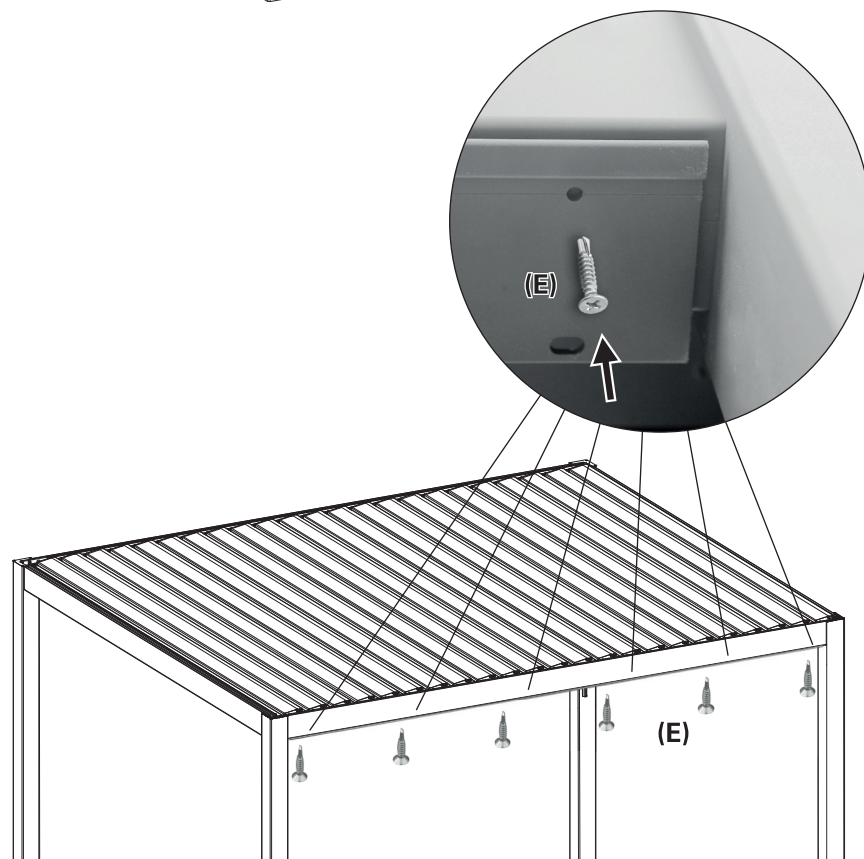
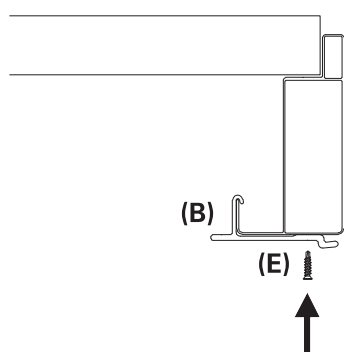
1

Haka fast monteringskenan i balken
Haka fast i monteringskenan (B) i balken inifrån pergolan.
Säkerställ lika avstånd mellan monteringskenan och pelarna.



2

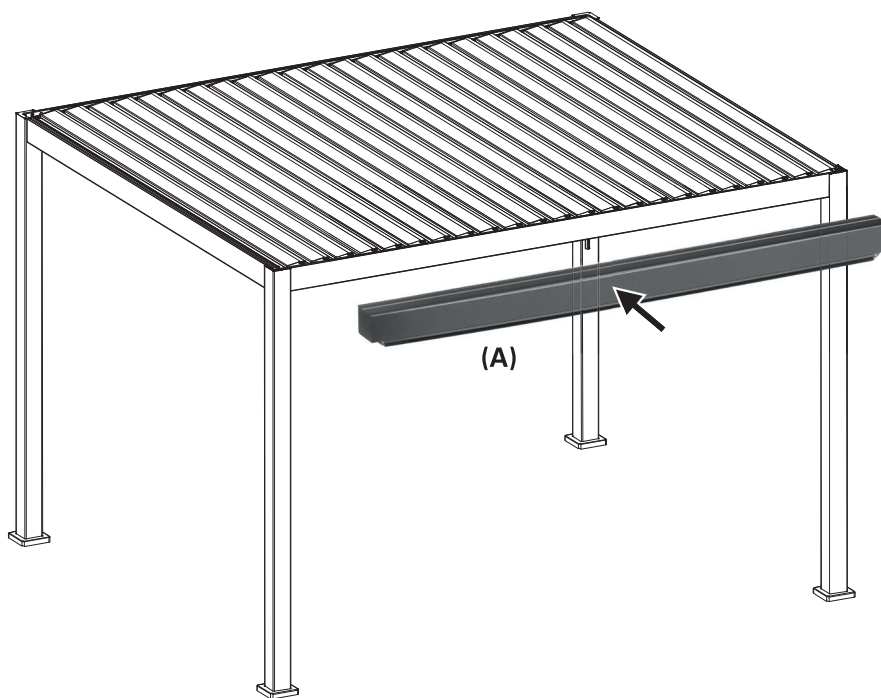
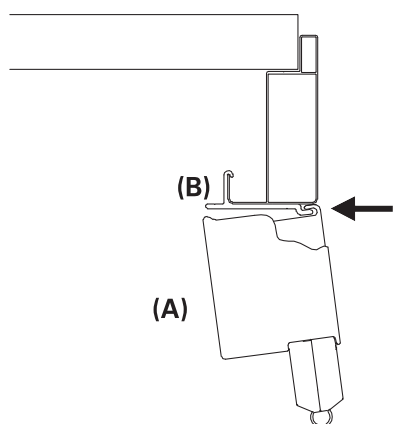
6x Skruva fast monteringskenan på balken
Tryck på monteringskenan (B) på balken och fäst den med sex skruvar (E).



3

Haka fast i kassetten på monteringskenan

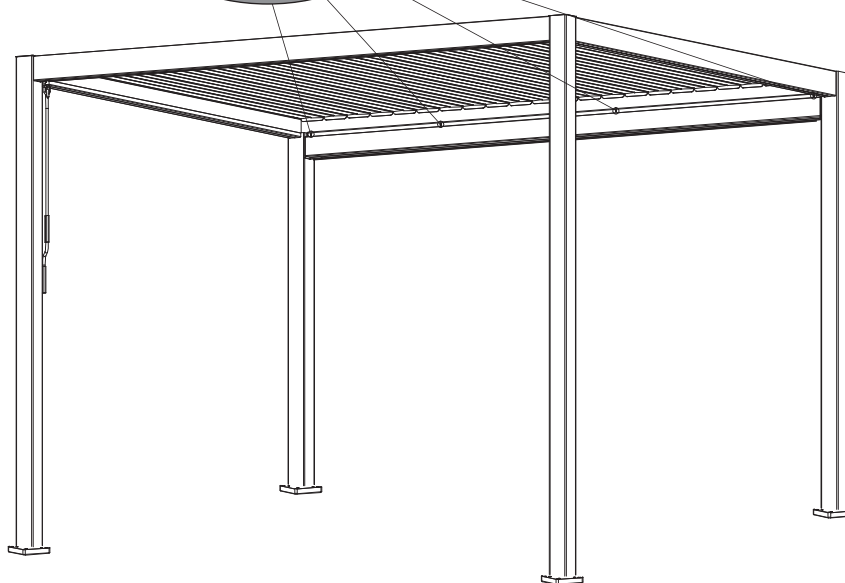
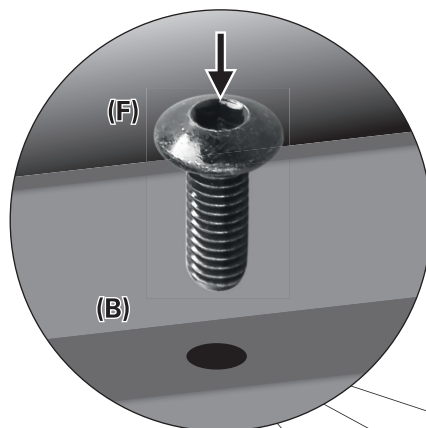
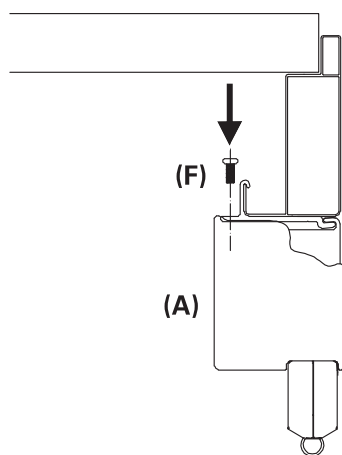
Haka fast i kassetten (A) i skåran mellan monteringskenan (B) och balken från utsidan av pergolan.



4

Skruva fast kassetten på monteringskenan

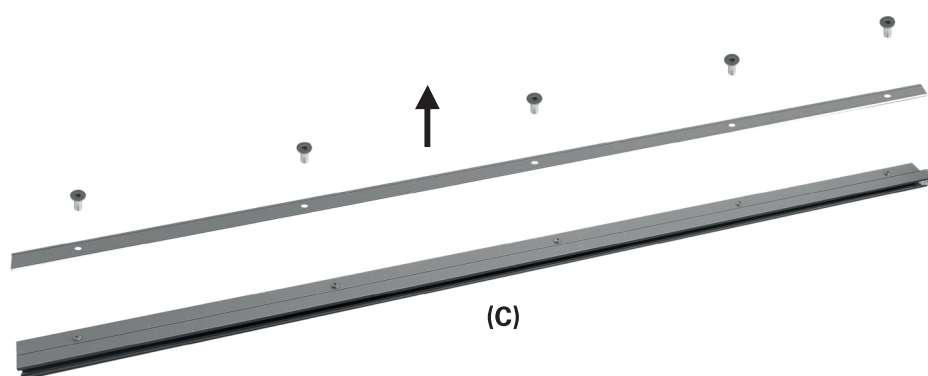
Fäst kassetten (A) på monteringskenan med de fyra skruvarna (F). Skruva in dem ovanifrån genom monteringskenan i kassetten.



5

Plocka bort vinkelprofilen från den högra styrskenan

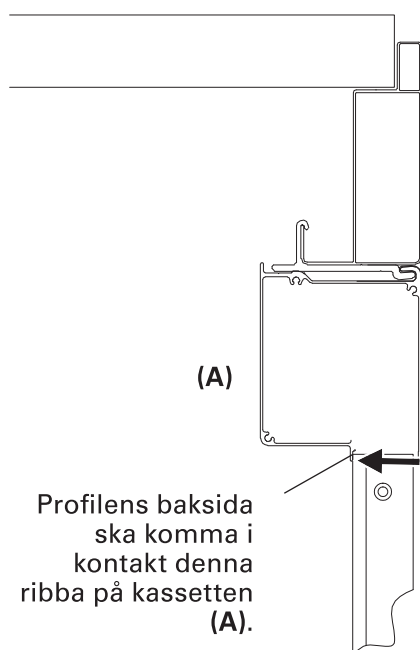
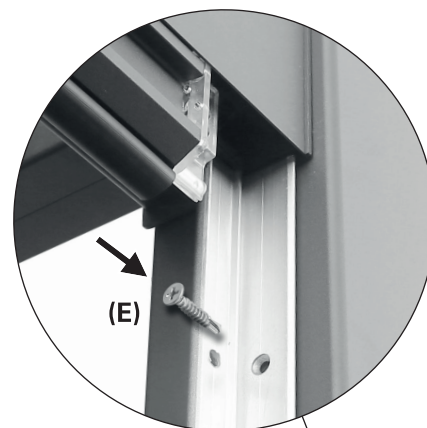
Skruva bort de fem skruvarna på den högra styrskenan (C) med hjälp av insexnyckeln (G). Håll dem tillsammans med styrskenan för steg 11. Ta bort vinkelprofilen.



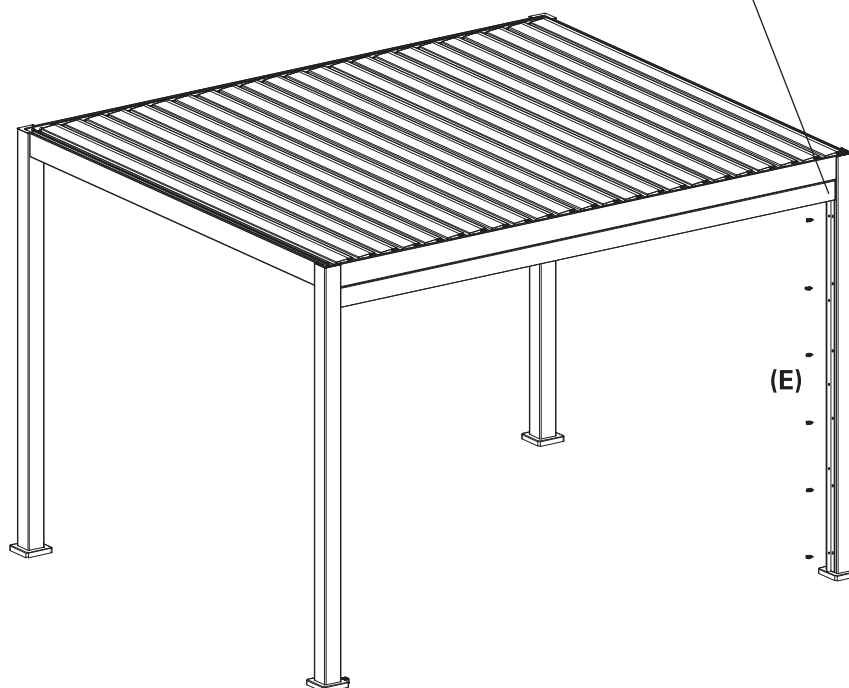
6

Fäst vinkelprofilen på höger pelaren (sett från utsidan av pergolan)

Fäst vinkelprofilen på den högra pelaren. Profilens baksida ska något komma i kontakt med kassetten utlopp (A). Profilen ska vara orienterad exakt parallellt med pelaren. Fäst den med sex skruvar (E) på pelaren.



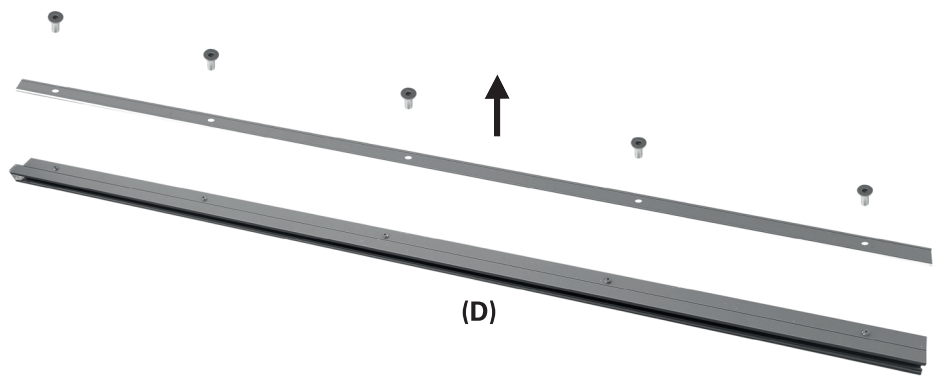
Profilens baksida ska komma i kontakt denna ribba på kassetten (A).



7

Plocka bort vinkelprofilen från den vänstra styrskenan

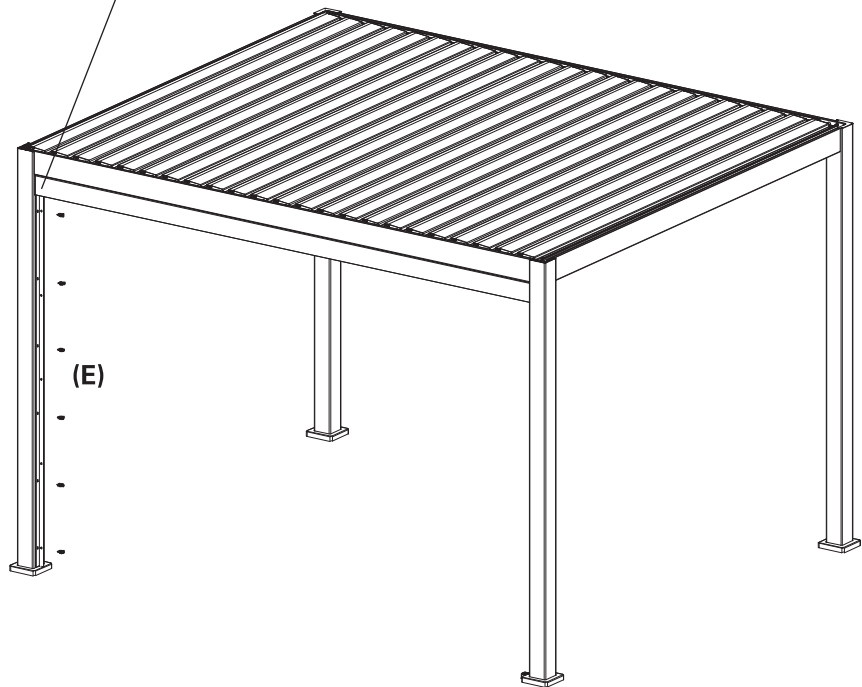
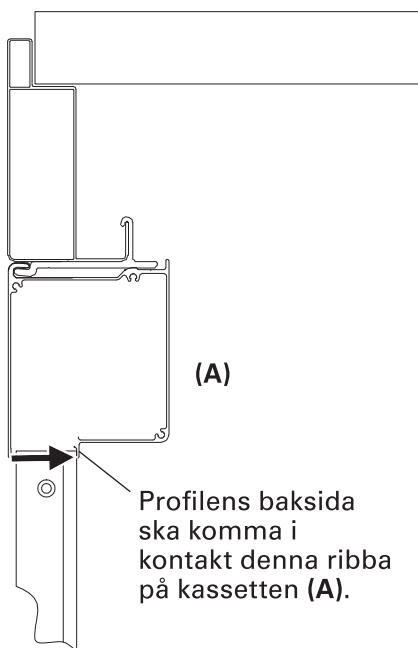
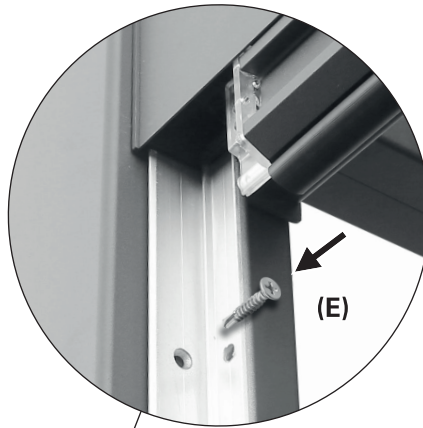
Skruva bort de fem skruvarna på den vänstra styrskenan (D) med hjälp av insexnyckeln (G). Håll dem tillsammans med styrskenan för steg 11. Ta bort vinkelprofilen.



8

Fäst vinkelprofilen på vänster pelaren (sett från utsidan av pergolan)

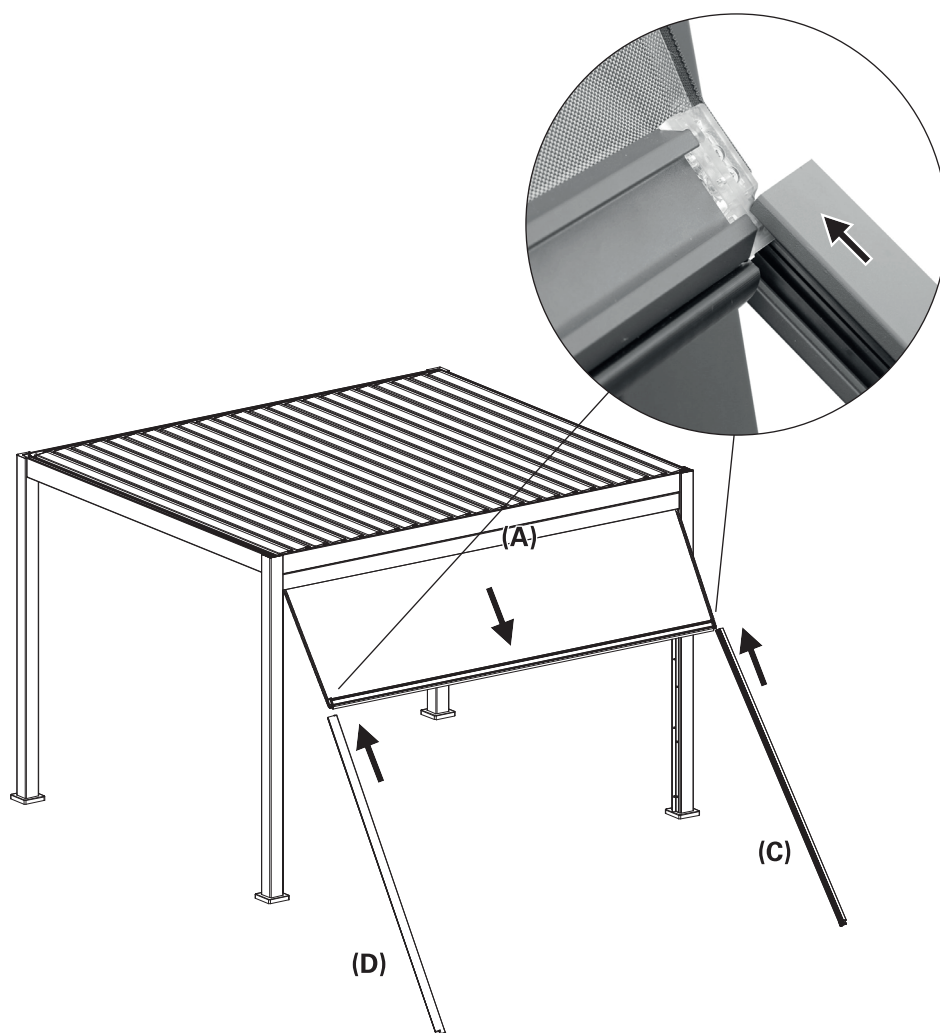
Fäst vinkelprofilen på den vänstra pelaren. Profilens baksida ska något komma i kontakt med kassetten utlopp (A). Profilen ska vara orienterad exakt parallellt med pelaren. Fäst den med sex skruvar (E) på pelaren.



9

2x Skjut in styrskenorna

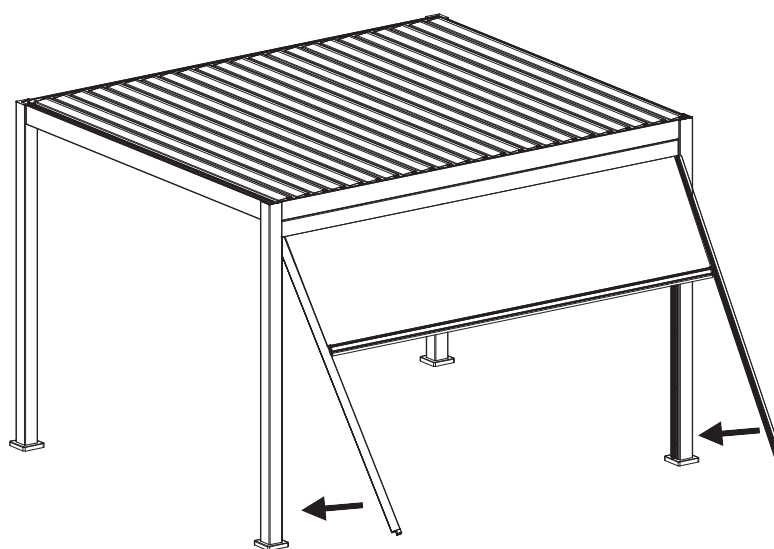
Dra ut markisen halvvägs.
Skjut styrskenorna (C) och (D)
underifrån över blixtlåsen som
är fäst på duken, tills de nuddar
kassetten (A). Använd höger
styrskena (C) på höger sida
(sedd från utsidan) och vänster
styrskena (D) på vänster sida.



10

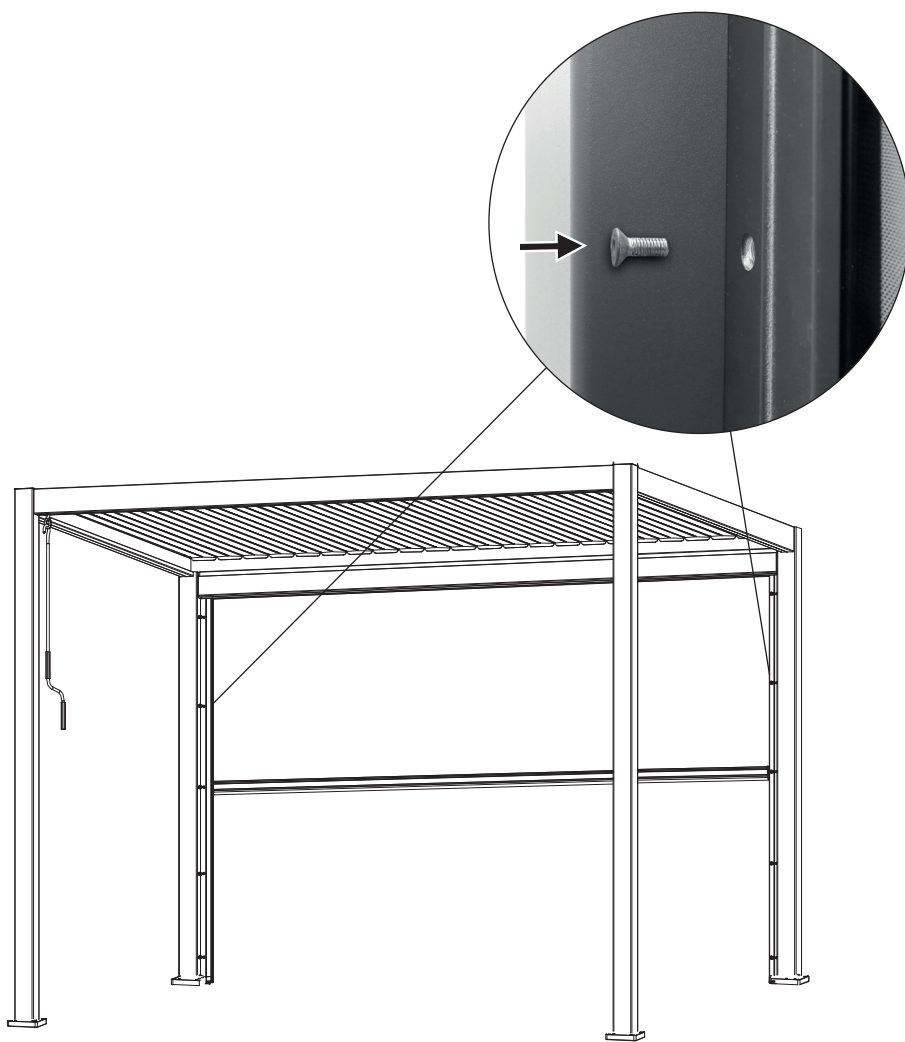
2x Haka på styrskenorna på vinkelprofilerna

Haka på styrskenorna (C) och (D)
på vinkelprofilerna.



11

2x Fäst styrskenorna
Fäst styrskenorna (C) och (D) på vinkelprofilerna. Skruva tillbaka skruvarna som togs bort i steg 5 och 8 inifrån pergolan.



12

Test
Stäng vertikalmarkisen helt och öppna den igen. Markisen ska inte låsa sig. Kontrollera annars fixeringen av vinkelprofilerna och styrskenorna och se till att pelarna är monterade exakt vertikalt och plant.



Rengöring och skötsel

Tyg

Tyget är av hög kvalitet och består till största delen av akryl- eller polyesterfibrer (enligt de angivna egenskaperna). Det kommer att behålla sin kvalitet i många år om några få krav uppfylls.

Den lokala miljön har stor inverkan på rengöringsfrekvensen. Torra omgivningar kräver mindre rengöring än fuktiga. Tyget kan rengöras vid behov. Dock ska en allmän rengöring utföras vart annat eller vart tredje år och under varma och torra väderförhållanden.

1. Fäll ut markisen helt.
2. Borsta av löst smuts och skräp.
3. Spola tyget med en trädgårdsslang.
4. Blanda mild tvällösning med ljummet vatten.
5. Rengör tyget på båda sidorna med en mjuk borste.
6. Låt tvällösningen verka i tio minuter.
7. Skölj noga tyget med en trädgårdsslang.
8. Låt tyget torka, tillför inte värme.
9. Fäll in markisen.

TYGINFORMATION

På grund av funktionskraven och tillverkningsmetoderna har markisväven specifika egenskaper som inte påverkar kvaliteten på tyget eller försämrar dess lämplighet att användas.

- Veck bildas under tillverkning och vikning av tyget. Veckade områden kan se mörkare ut, särskilt på ljusa färger.

- Kalkeffekter, som ser ut som ljusa ränder, kan inträffa under tillverkningen.
- Vågor i söm och kant kan bildas av flera lager tyg, under upprullning på rullvalsen.
- Impregnerade, vattenavvisande tyger klarar lätta och kortvariga regn. Vid kraftigare eller långvariga regn måste markisen fällas in för att förhindra skada. Våta infällda markiser ska fällas ut så snart det är möjligt så att de kan torka ordentligt.

Ram

Ramen är tillverkad av aluminiumkomponenter. Resten av hårdvaran är tillverkad av korrosionsbeständiga material. Med tiden kommer damm och smuts att samlas på ramen och kräva regelbunden rengöring. Använd en vatten-/rengöringsmedelslösning och en mjuk ren trasa för att rengöra ramkomponenterna. I de flesta fall är det inte nödvändigt att smörja markisens rörliga komponenter. Om det skulle höras ett

gnisslande ljud rekommenderas att smörja med ett silikonsmörjmedel. Fäst röret på spraymunstycket på silikonsprayen och smörj leden mellan änden på rullvalsen och ändfästena på båda sidor. Var försiktig så att du inte sprayar på tyget.

Viktigt! Använd inte smörjmedel i sprayform som är petroleumbaserade.

Felsökning

PROBLEM	ORSAK	LÖSNING
Tyget slakar och är inte spänt	Tygets sträcks om det utsätts för regn.	Torka tyget så snart som möjligt eftersom tyget inte ska rullas upp när det är vått

Avfallshantering

Denna markis får inte avfallshanteras som osorterat hushållsavfall. Den måste lämnas in på återvinningsstationen för återvinning. På så sätt bidrar du till att skydda våra resurser och miljön. Kontakta din återförsäljare eller lokala myndigheter för mer information.

Låt inte barn leka med plastpåsar eller annat förpackningsmaterial eftersom kvävningsskador och fara för andra skador föreligger. Förvara allt sådant material på säker plats eller lämna till miljövänlig återvinning.

Děkujeme vám!

Jsme přesvědčeni, že tato svislá markýza překoná vaše očekávání a přejeme vám hodně radosti při jejím používání.

Před montáží nebo použitím markýzy si přečtěte její návod, ponechte si ho k pozdějšímu nahlédnutí a dodržujte bezpečnostní pokyny.

Účel použití

Tato svislá markýza je vhodná pro venkovní použití v kombinaci s pergolovými markýzami HORNBACH, které jsou uvedené v sekci „Technické údaje“, Slouží jako ochrana před přímým slunečním světlem, zářením a horkem, stejně jako žaluzie.

Pokud začne foukat silnější vítr (silnější než je třída odolnosti proti větru instalované markýzy) nebo začne silně pršet, zatáhněte markýzu okamžitě zpět. Použití markýzy v zimních podmínkách (např. padání sněhu, mráz, led) může způsobit značné nebezpečí a je nutné mu zabránit.

Markýza není určena ke komerčnímu používání. Jakékoliv jiné použití nebo úpravy markýzy jsou považovány za nesprávné použití a mohou mít za následek vážná nebezpečí.

Obsah

Účel použití	62
Servis	62
Symbols	62
Požadované příslušenství	62
Důležité bezpečnostní pokyny	63
Přehled	64
Součásti	64
Technické údaje	64
Obsah dodávky	65
Instalace	66
Místo instalace	66
Třídy odolnosti proti zatížení větrem	66
Montážní materiál	66
Čištění a údržba	73
Potah	73
Rám	73
Odstraňování potíží	73
Likvidace	73



Výstraha



- Tento montážní a uživatelský manuál si před montáží a použitím svislé markýzy pečlivě přečtěte.
- Dodržujte montážní požadavky a postupy za účelem správné a bezpečné instalace svislé markýzy.
 - Svislá markýza pro venkovní použití.
 - DIN EN 13561
 - Třída odolnosti proti zatížení větrem 2

Servis

V případě požadavků na servis nebo náhradní díly se obraťte na místní obchod HORNBACH nebo napište e-mail na adresu:

service@hornbach.com

Symbols



Tento návod k použití si pozorně přečtěte a ponechte si ho k pozdějšímu nahlédnutí.



Výstraha před nehodami a úrazy osob a vážnými věcnými škodami.



Nutné 2 osoby.

Požadované příslušenství

Pro správnou montáž markýzy je nezbytné následující příslušenství (není součástí dodávky):

- Dvojitý žebřík
- Křížový šroubovák nebo vrtací šroubovák s příhodnými šroubovacími bity



DŮLEŽITÉ BEZPEČNOSTNÍ POKYNY



VÝSTRAHA- PRO ZARUČENÍ BEZPEČNOSTI OSOBY JE DŮLEŽITÉ DODRŽET NÁSLEDUJÍCÍ POKYNY

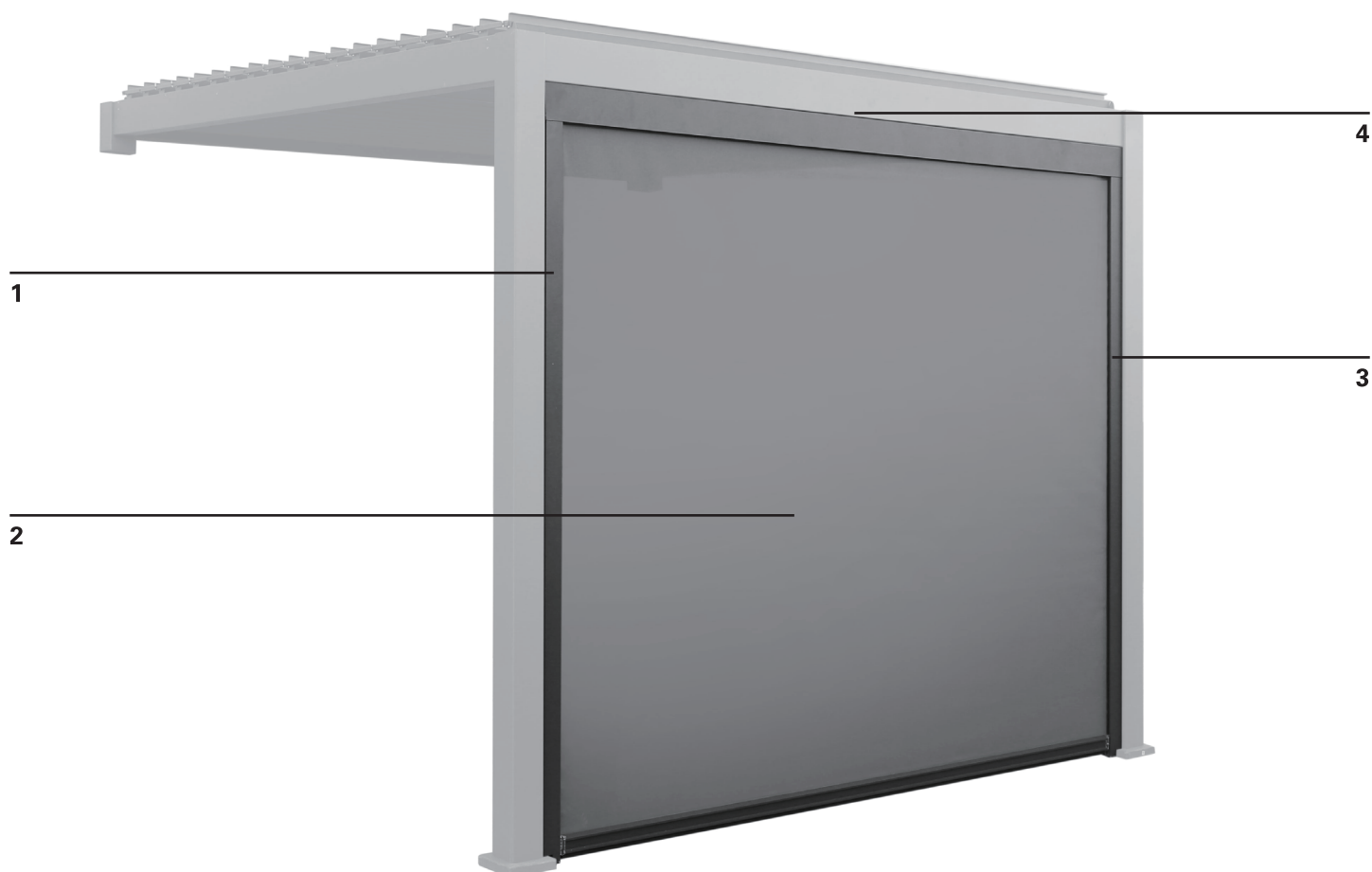
TYTO POKYNY USCHOVEJTE

- VÝSTRAHA! Práce ve výškách přináší riziko pádu. Vždy noste vhodnou ochranu proti pádu.
- Pokud je nutné markýzu instalovat ve výškách, které vyžadují použití lana, zajistěte, aby:
 - boční markýza byla vyjmuta z obalu,
 - lana musejí být vhodná k tomu, aby unesla náklad a zajištěna způsobem, že nemohou sklouznout.
 - markýza je zvedána rovně a horizontálně. Totéž platí pro demontáž markýzy.
- Žebříky a lešení nesmějí být opřeny nebo připevněny k markýze. K jejich podepření jsou nezbytné pevné patky a rovná plocha. Používejte pouze žebříky a lešení s dostatečně vysokou nosností.
- Při prvním použití dbejte na to, aby se v oblasti vysunutí markýzy nevyskytovala žádná osoba nebo zvíře. Zkontrolujte, zda jsou spojovací materiál a nosné konzoly po prvním vysunutí stále dotaženy.
- Markýzu používejte pouze tak, jak je stanoveno v účelu použití. Změny, jako jsou doplňky nebo přestavby, které nejsou poskytnuty výrobcem, mohou být provedeny pouze s písemným souhlasem výrobce.
- Zajistěte, aby děti a osoby, které nemohou správně odhadnout nebezpečí nesprávného použití a zneužití, markýzu nepoužívaly. Markýzy, u kterých je nezbytná oprava, které jsou opotřebené nebo mají poškozený kryt či rám, nesmějí být používány.
- Před každým uvedením do provozu zkontrolujte, zda není markýza poškozená. Pokud je poškození viditelné, okamžitě přestaňte markýzu používat a vyhledejte oprávněnou osobu za účelem opravy poškození.
- Při provozu se nedotýkejte pohyblivých částí.
- Použití napínacích lan nebo dodatečného zatížení (např. předměty zavěšené na markýze) může způsobit vážné poškození nebo zhroucení markýzy a není povoleno.
- Listoví nebo jiné cizí objekty na látce markýzy, horním krytu a vodicích lištách musí být okamžitě odstraněny, protože mohou poškodit nebo zhroucení markýzy.
- Zatáhněte markýzu při dešti, sněžení nebo větru za účelem zabránění poškození. Pokud je ve spojení s elektrickým pohonem použito větrné čidlo, nastavte jej podle třídy odolnosti proti zatížení větrem Vaší markýzy.
- Nevysouvejte markýzu během sněžení nebo mrazu (nebezpečí zmrznutí látky). Sníh a/nebo led může markýzu zničit. Automatické ovladače musejí být za těchto podmínek nastaveny na manuální režim, např. na zimní provoz.
- Používejte výhradně náhradní díly schválené výrobcem.
- Při demontáži a likvidaci markýzy, musejí být předpjaté díly (např. kloubová ramena, systémy pro zatažení) zcela uvolněné nebo zajištěné, aby se zabránilo náhodnému rozvnutí.

Přehled

Součásti

- 1 Levá vodící lišta
- 2 Potah
- 3 Pravá vodící lišta
- 4 Kazeta



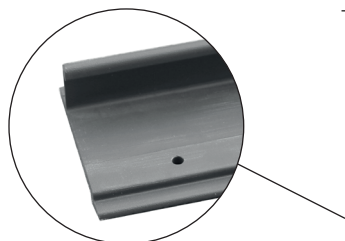
Technické údaje

	MODEL	12253128	12253135
	Vnější rozměry	2,79 m x 2,36 m	3,71 m x 2,36 m
	Potah	Textilén 400 g/m ²	Textilén 400 g/m ²
	Celková váha	33 kg	37 kg
	Vhodné pro	10500893	10500894

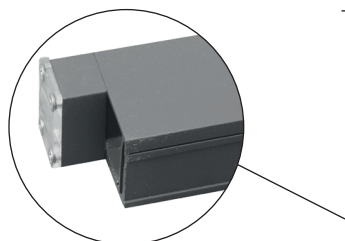
Obsah dodávky



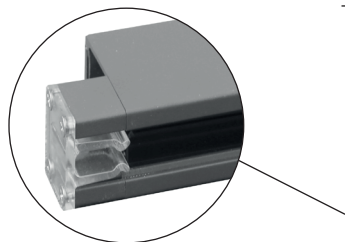
Kazeta (A)



Montážní kolejnice (B)



Pravá vodicí lišta (při pohledu zvenku) (C)



Levá vodicí lišta (při pohledu zvenku) (D)



20x šroub (E)



4x šroub (E)



Hexagonální nástrčný klíč (G)

Instalace

Místo instalace



VÝSTRAHA



Svislou markýzu je možno namontovat pouze na pergolové markýzy HORNBACH uvedené v sekci Technické údaje.



VÝSTRAHA



Za účelem zabránění rizikům během montáže musí mít osoba provádějící montáž dostatečné znalosti a následující kvalifikace:

- Bezpečnost a ochrana zdraví při práci (BOZP), předpisy o provozní bezpečnosti a předcházení úrazům, poskytnuté Asociací pojištění odpovědnosti za škodu zaměstnavatele
- Zacházení a přeprava dlouhých a těžkých komponent
- Zacházení s žebříky a lešením
- Vyhodnocení základních struktur budovy
- Zacházení s náradím a stroji
- Zacházení a montáž upevňovacího vybavení
- Uvedení do provozu a provoz výrobků

Pokud osoba provádějící montáž nemá veškeré potřebné kvalifikace, vyhledejte profesionálního montážního odborníka, aby montáž provedl.

Montážní materiál

Plně vysunutá markýza musí vydržet extrémní zatížení v místě jejího spojovacího materiálu. Používejte pouze montážní materiál, který je obsažen.



VÝSTRAHA



Pro splnění zminěné třídy odolnosti proti větru, musí namontovaná markýza splňovat následující požadavky:

- Markýza je namontována pomocí doporučeného typu a počtu držáků.
- Markýza je namontována se zohledněním dané výsuvné síly připevňovacích prvků.
- Pokyny k upevnění dané výrobcem musí být během montáže dodrženy.

Kombinace typu stěny a montážního materiálu, použitého na montážním místě, může mít za následek snížení třídy odolnosti proti zatížení větrem u vaší markýzy.

Třídy odolnosti proti zatížení větrem

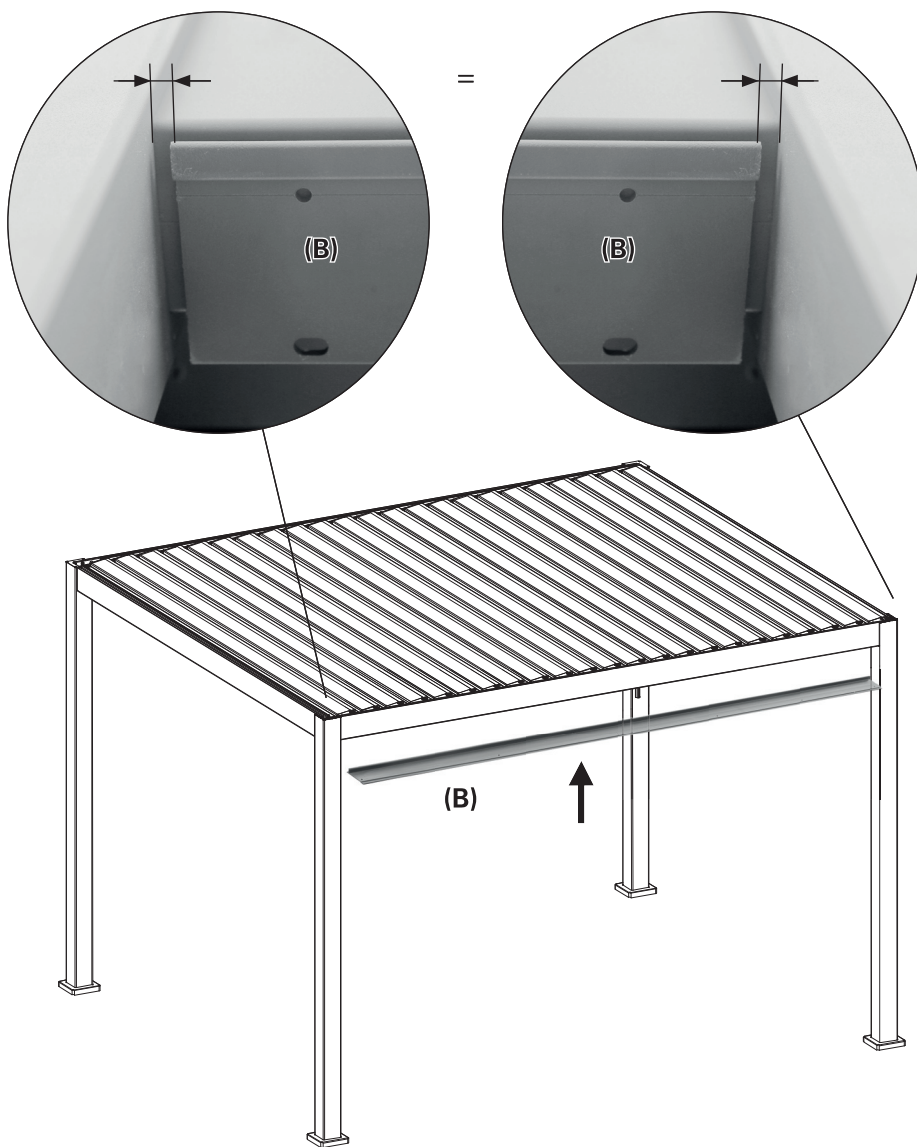
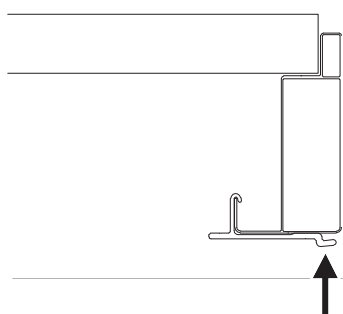
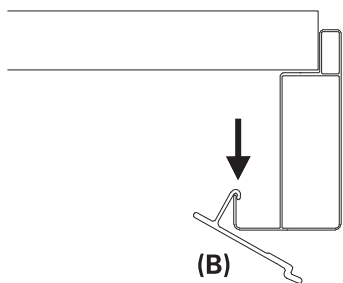
Tato markýza je navržena tak, aby odolala rychlosti větru odpovídající 5. třídě na Beaufortově stupnici, což se rovná 2. třídě odolnosti proti zatížení větrem. Kombinace typu stěny a montážního materiálu, použitého na montážním místě, může mít za následek snížení třídy odolnosti proti zatížení větrem u Vaší markýzy.

Odborník na montáž bude schopen poskytnout informace, týkající se třídy odolnosti proti zatížení větrem, jaké Vaše markýza bude moci odolat po montáži. Níže uvedená tabulka může být použita pro identifikaci různých rychlostí větru pomocí pozorování pohybu stromu:

TŘÍDA ODOLNOSTI PROTI ZATÍŽENÍ VĚTREM	BEAUFORTOVA SÍLA	RYCHLOST VĚTRU	MOŽNÉ DŮSLEDKY
0	1-3	až 19 km/h	Listy a malé větvičky se konstantně pohybují
1	4	20-27 km/h	Malé větvičky se začínají pohybovat, volný papír se zvedne se země
2	5	28-37 km/h	Větve střední velikosti se pohybují, malé olistěné stromy se kývají
3	6	38-48 km/h	Velké větve jsou v pohybu, použití deštníku se stává obtížným

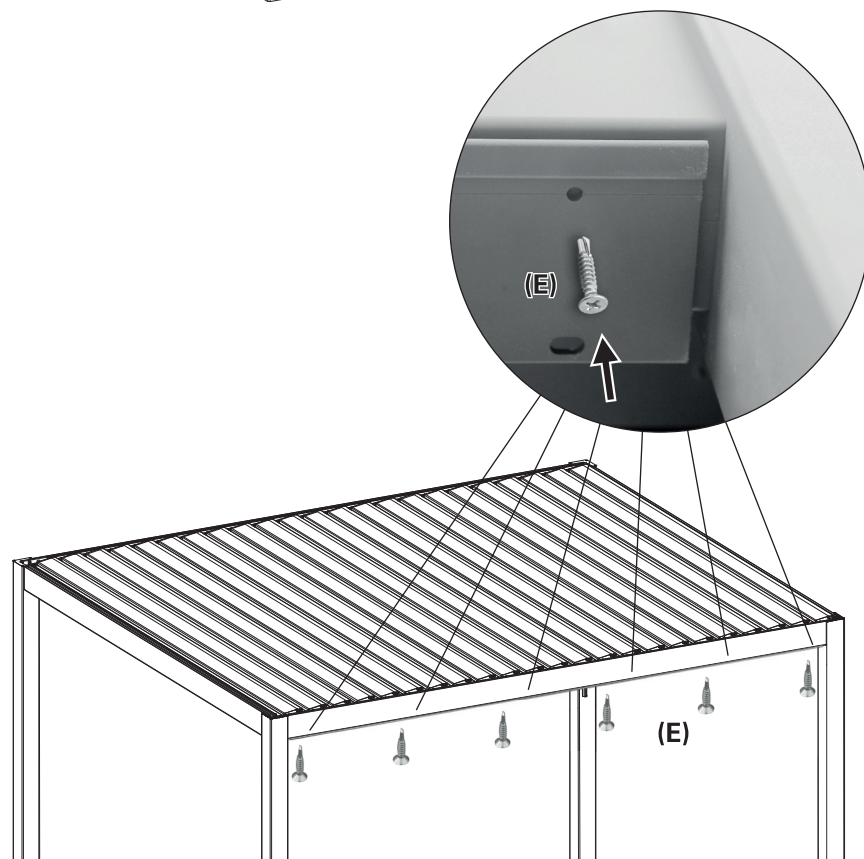
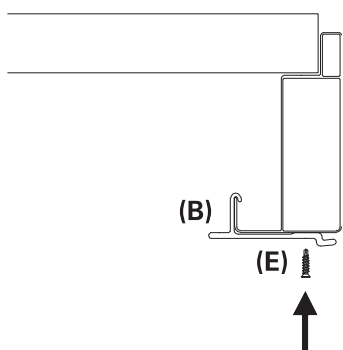
1

Zahákněte montážní kolejnici k nosníku
Zahákněte montážní kolejnici (B) k nosníku zevnitř pergoly.
Zajistěte stejnou vzdálenost montážní kolejnice ke sloupům.



2

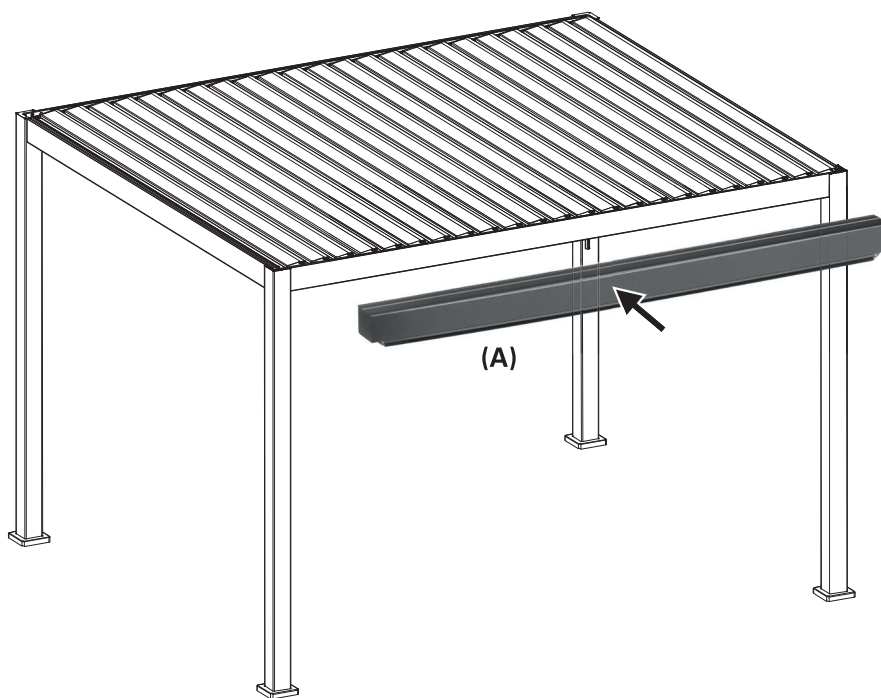
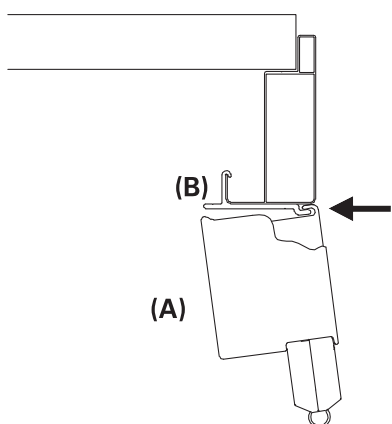
6x šroub k přišroubování montážní kolejnice k nosníku
Přitiskněte montážní kolejnici (B) k nosníku a připevněte ji šesti šrouby (E).



3

Zahákněte kazetu k montážní kolejnici

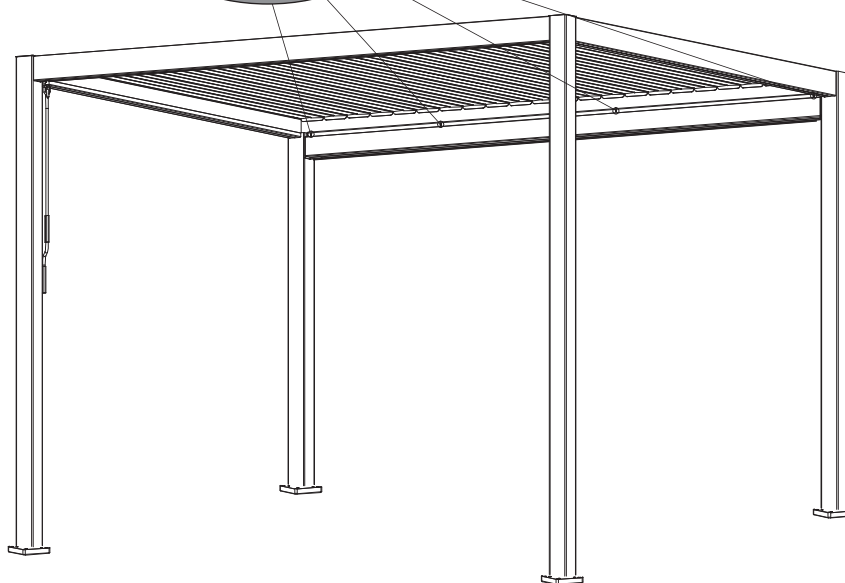
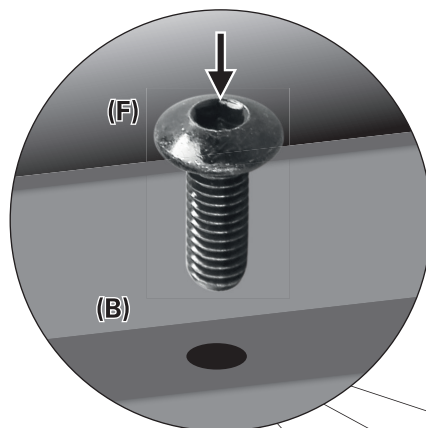
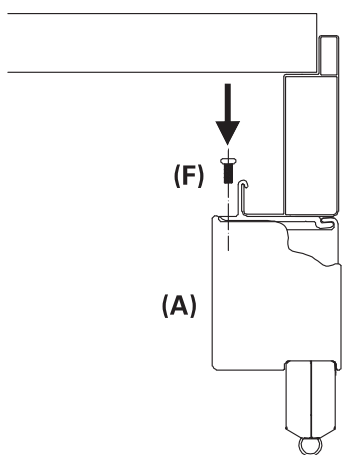
Zahákněte kazetu (A) do otvoru mezi montážní kolejnici (B) a nosníkem z vnější strany pergoly.



4

Zahákněte kazetu k montážní kolejnici

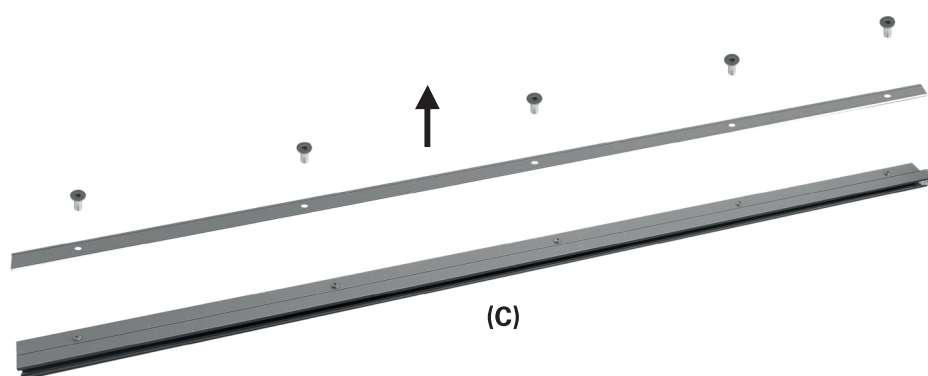
Připevněte kazetu (A) k montážní kolejnici pomocí čtyř šroubů (F). Našroubujte je shora skrz montážní kolejnici do kazety.



5

Sejměte úhlový profil z pravé vodící lišty

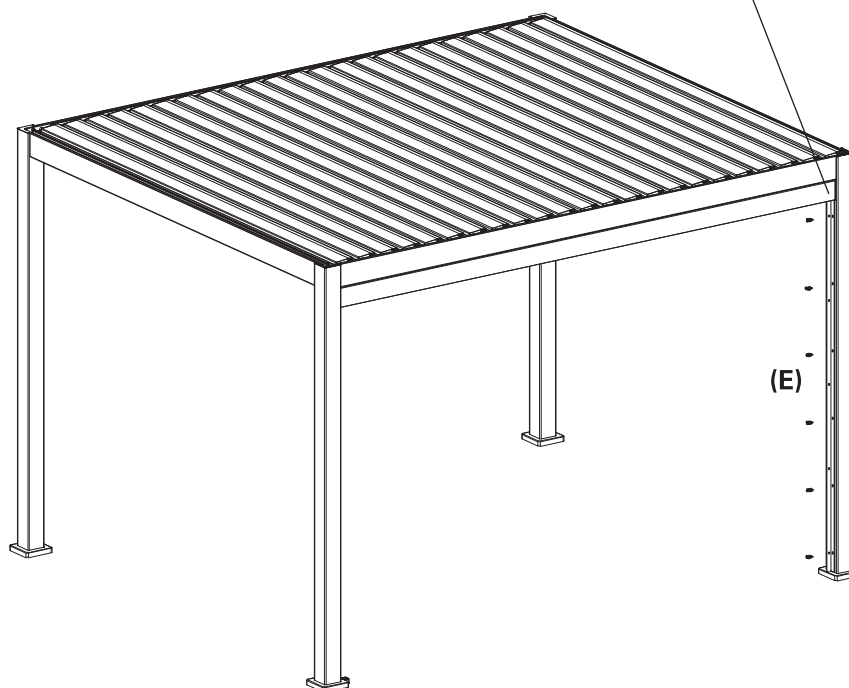
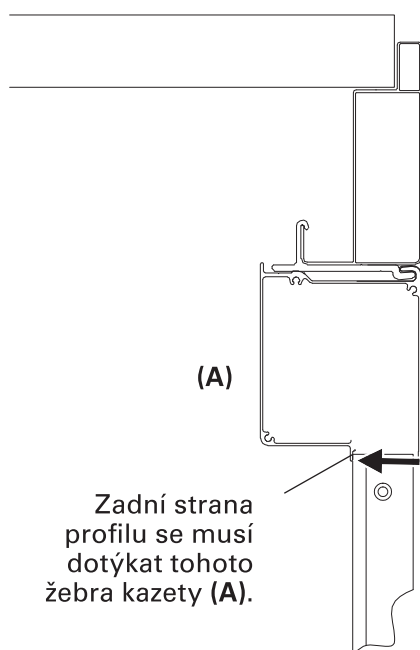
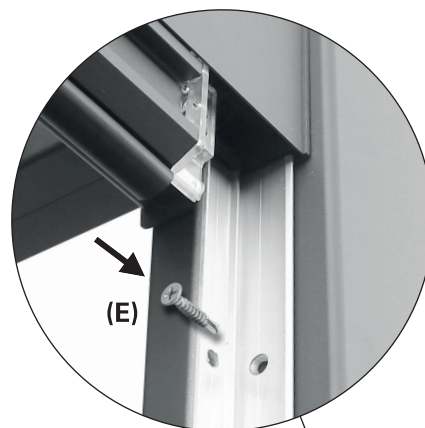
Vyšroubujte pět šroubů z pravé vodící lišty (C) za použití hexagonálního nástrčného klíče (G). Udržujte je u sebe spolu s vodící lištou pro krok 11. Sejměte úhlový profil.



6

Upevněte úhlový profil na pravý sloup (při pohledu z vnější strany pergoly)

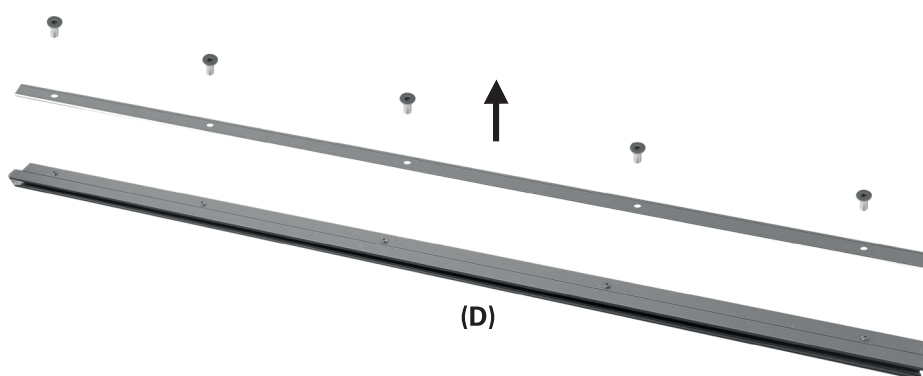
Připevněte úhlový profil na pravý sloup. Zadní strana profilu se musí mírně dotýkat výstupu kazety (A). Profil by měl být orientován přesně paralelně se sloupem. Upevněte pomocí šesti šroubků (E) ke sloupu.



7

Sejměte úhlový profil z levé vodící lišty

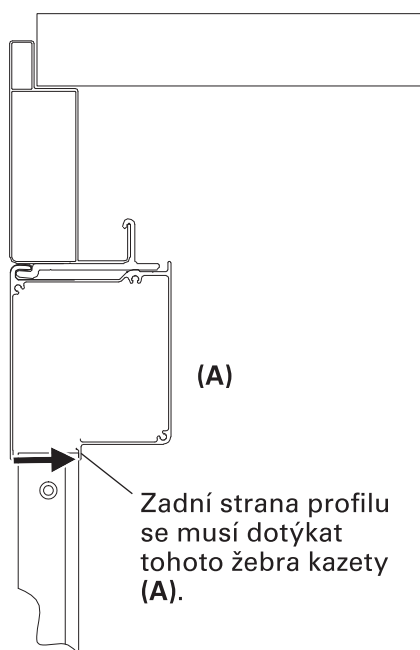
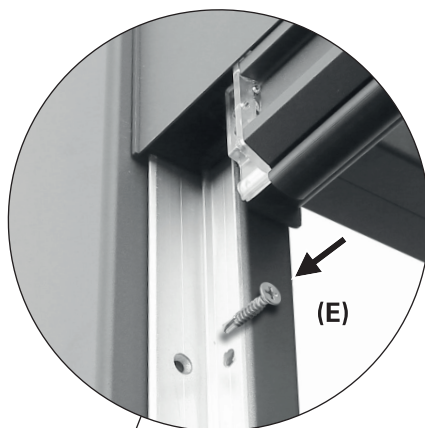
Vyšroubujte pět šroubků z levé vodící lišty (D) za použití hexagonálního nástrčného klíče (G). Udržujte je u sebe spolu s vodící lištou pro krok 11. Sejměte úhlový profil.



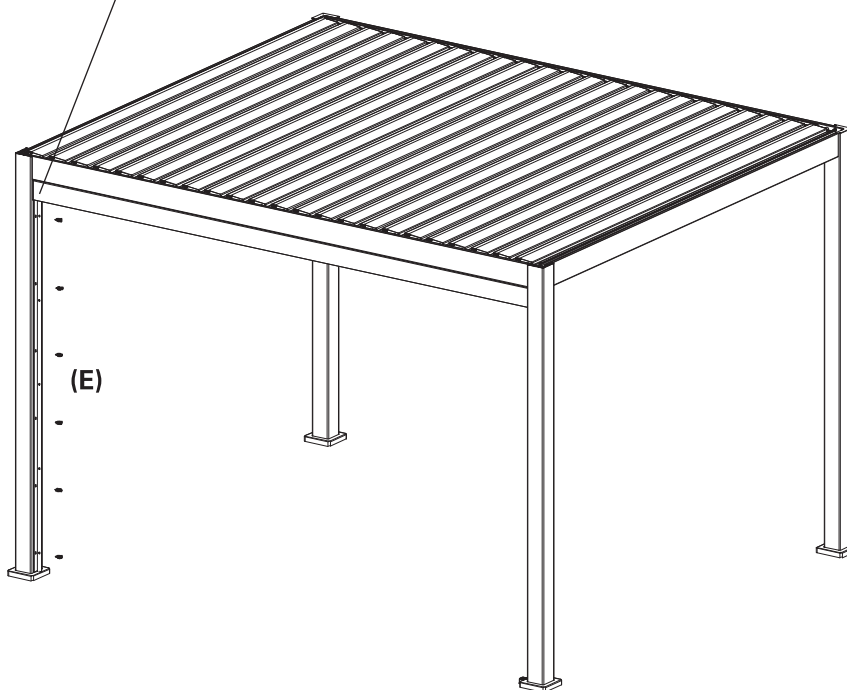
8

Upevněte úhlový profil na levý sloup (při pohledu z vnější strany pergoly)

Přípevněte úhlový profil na levý sloup. Zadní strana profilu se musí mírně dotýkat výstupu kazety (A). Profil by měl být orientován přesně paralelně se sloupem. Upevněte pomocí šesti šroubků (E) ke sloupu.

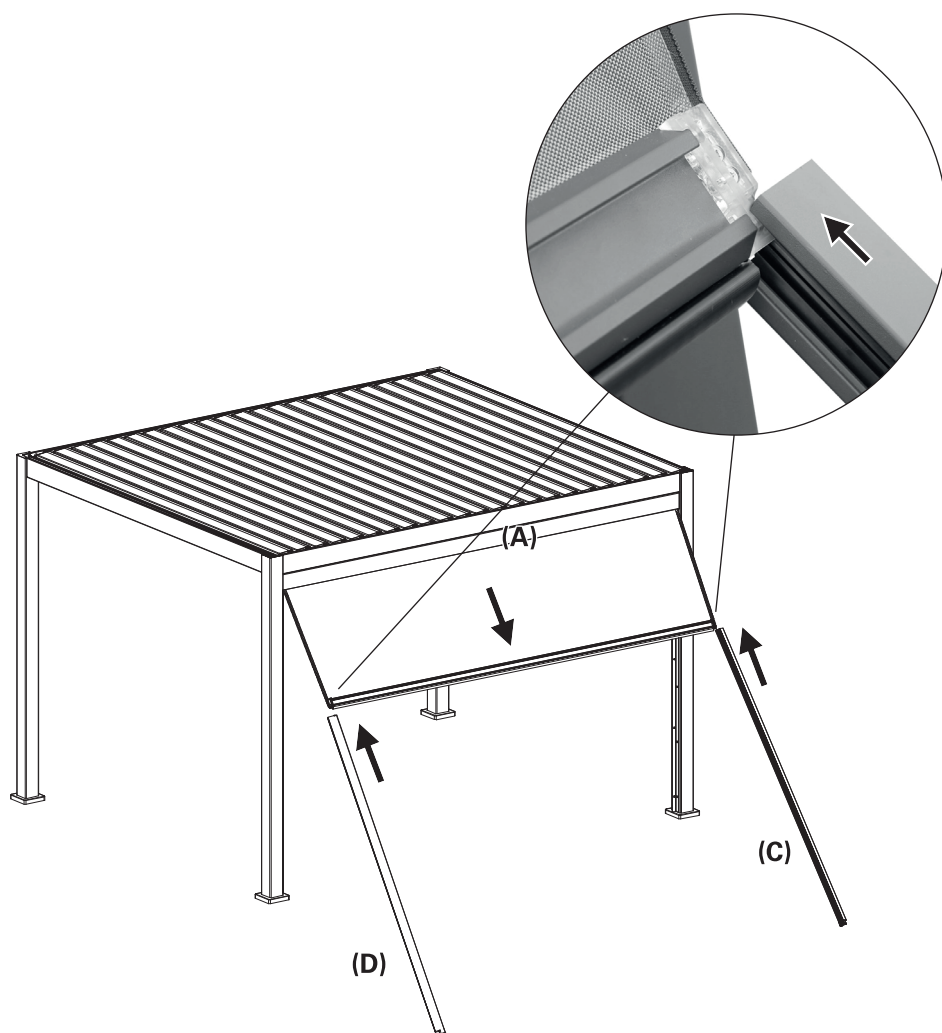


Zadní strana profilu se musí dotýkat tohoto žebra kazety (A).



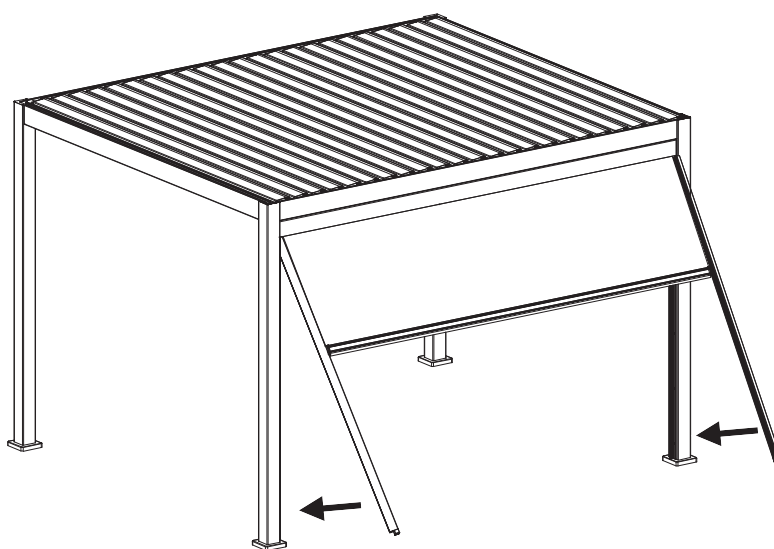
9

2x zasuňte vodící lišty
Markýzu napůl vysuňte.
Posunujte vodící lištu (C) a (D)
zdola přes zipy připevněné na
plátně, až se dotknou kazety
(A). Použijte pravou vodící lištu
(C) na pravé straně (při pohledu
zvenku) a levou vodící lištu (D) na
levé straně.



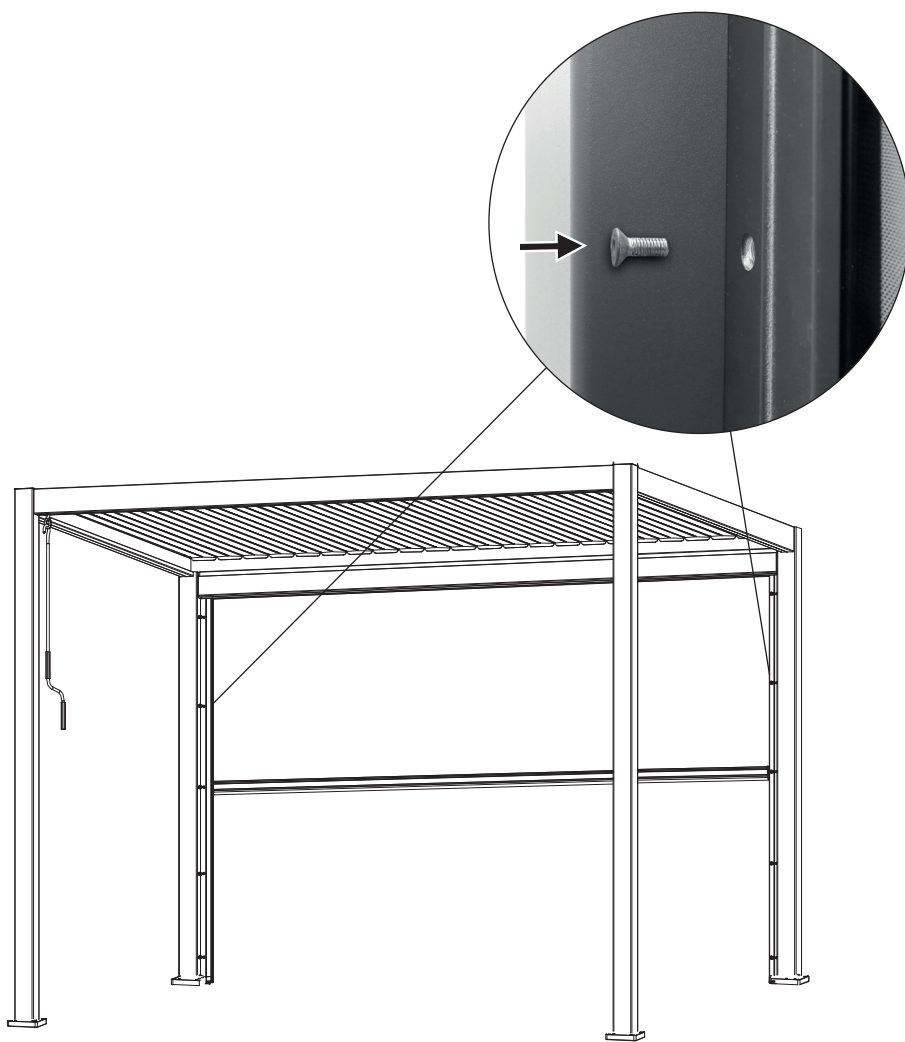
10

**2x zavěste vodící lišty do
úhlových profilů**
Zavěste vodící lištu (C) a (D) do
úhlových profilů.



11

2x upevněte vodící lišty
Upevněte vodící lištu (C) a (D) do úhlových profilů. Našroubujte šroubky vyšroubované v kroku 5 a 8 zevnitř pergoly.



12

Test

Úplně zavřete svislou markýzu a znovu ji otevřete. Markýza by se neměla zaseknout. Jinak zkontrolujte upevnění úhlových profilů a vodících lišt, a ujistěte se, že sloupy jsou upevněny přesně, svisle a v jedné úrovni.



Čištění a údržba

Potah

Potah markýzy je vysoce kvalitním výrobkem, který je zhotoven především z akrylových nebo polyesterových vláken (v souladu deklarovanými vlastnostmi). Tuto kvalitu si udrží po dobu mnoha let, pokud bude dodrženo několik požadavků.

Na frekvenci čištění má velký vliv okolní prostředí. Suché prostředí vyžaduje menší údržbu, než je tomu v případě vlhkého prostředí. Potah může být čištěn, když je třeba, ale hlavní údržba by přesto měla být prováděna alespoň každé dva, tři roky a za suchých a teplých povětrnostních podmínek.

INFORMACE TÝKAJÍCÍ SE POTAHU

V důsledku funkčních požadavků a výrobních postupů má potah markýzy speciální vlastnosti, které neovlivňují kvalitu látky nebo nesnižují vhodnost jejího použití.

- Ke zmačkání dochází během výroby a přehýbání potahu. Zmačkané oblasti mohou vypadat tmavší, zejména v případě světlých barev.
- Během výroby mohou vzniknout křídové efekty, které vypadají jako světlé pruhy.

1. **Markýzu zcela vysuňte.**
2. **Vykartáčujte nečistoty a drobné zbytky.**
3. **Navlhčete potah pomocí zahradní hadice.**
4. **Smíchejte jemné mýdlo s vlažnou vodou.**
5. **Vyčistěte potah jemným kartáčem z obou stran.**
6. **Ponechte mýdlovou vodu deset minut, aby potah nasákl.**
7. **Potah důkladně propláchněte pomocí zahradní hadice.**
8. **Ponechte potah volně schnout, nepoužívejte teplo.**
9. **Zasuňte markýzu.**

- Vlnky ve švech a na lemech mohou vzniknout v důsledku několika vrstev látky, během navíjení na trubku navíjecího válce.
- Potah je odolný proti lehkému a krátkému dešti v případě impregnovaného, voděodolného potahu. V případě silnějšího nebo dlouhotrvajícího deště musí být markýza zatažena, aby nedošlo k jejímu poškození. Mokrý, zatažený markýzu je nutné vysunout, jakmile to bude možné, za účelem důkladného vysušení potahu.

Rám

Rám je zhotoven z hliníkových dílů. Zbylá část je vyrobená z materiálů odolných vůči korozi. V průběhu času se na rámu usadí prach a nečistoty, což bude vyžadovat pravidelnou údržbu. Pro vyčištění dílů rámu použijte směs vody/čisticího prostředku a měkký, čistý hadřík.

Ve většině případů není nutné promazávat pohyblivé části markýzy. Pokud se však objeví skřípání,

doporučujeme použít mazivo v podobě silikonového spreje. Připevněte brčko k trysce silikonového spreje a promažte středový čep mezi koncem trubky válce a koncovými držáky na obou stranách. Dbejte na to, aby nedošlo k postříkání potahu markýzy.

Důležité: Nepoužívejte žádné sprejové mazivo na bázi ropy.

Odstraňování potíží

PROBLÉM	PŘÍČINA	ŘEŠENÍ
Potah se prohýbá a není napnutý.	Potah se roztáhne, je-li vystaven dešti	Vysušte potah, jakmile to bude možné, jelikož by neměl být navinutý, pokud je mokrá

Likvidace

Markýza nesmí být zlikvidována jako netříděný domovní odpad. Musí být vrácena do určeného sběrného místa k recyklaci. Tímto způsobem můžete přispět k ochraně přírodních zdrojů a životního prostředí. Více informací si můžete vyžádat od místních úřadů.

Děti si nesmějí hrát s plastovými sáčky a obalovým materiálem, protože hrozí možný úraz nebo nebezpečí zadušení. Tento materiál bezpečně uložte nebo ho ekologicky zlikvidujte.

Ďakujeme!

Sme presvedčení, že táto vertikálna markíza prekročí vaše očakávania a pri jej používaní vám želáme veľa spokojnosti.

Pred inštaláciou alebo použitím markízy si prečítajte pokyny, odložte si ich pre ďalšie použitie a dodržiavajte bezpečnostné pokyny.

Účel použitia

Táto vertikálna markíza je vhodná pre vonkajšie použitie v kombinácii s pergolovými markízami HORNBACH, ktoré sú špecifikované v časti „Technické údaje“. Slúžia ako ochrana pred priamym slnečným žiarením, oslnením a teplom a tiež ako roleta.

Ak zafúka silnejší vietor (silnejší ako trieda odolnosti proti vetru inštalovanej markízy) alebo začne silno pršať, markízu ihneď zatahnite. Používanie markízy v zimných podmienkach (napr. sneženie, mráz, ľad) môže predstavovať značné riziko a neodporúča sa.

Markíza nie je určená na komerčné použitie.

Akékoľvek iné použitie alebo modifikácia markízy sa považuje za nesprávne použitie a mohlo by spôsobiť značné riziká.

Obsah

Účel použitia	74
Servis	74
Symbols	74
Potrebné príslušenstvo	74
Dôležité bezpečnostné pokyny	75
Prehľad	76
Komponenty	76
Technické údaje	76
Obsah balenia	77
Inštalácia	78
Miesto inštalácie	78
Triedy odolnosti voči vetru	78
Montážny materiál	78
Čistenie a starostlivosť	85
Textília	85
Rám	85
Riešenie problémov	85
Likvidácia	85



VÝSTRAHA



- Pred inštaláciou a použitím vertikálnej markízy si pozorne prečítajte túto inštaláciu a používateľskú príručku.
- Pre správnu a bezpečnú inštaláciu vertikálnej markízy dodržujte montážne požiadavky a spôsoby montáže:
 - Vertikálna markíza na použitie v exteriéri.
 - DIN EN 13561
 - Trieda odolnosti voči vetru 2

Servis

V prípade, že potrebujete servis alebo náhradné diely, obráťte sa na miestnu predajňu produktov HORNBACH alebo napíšte e-mail na adresu:

service@hornbach.com

Symbols



Tento návod na použitie si pozorne prečítajte a odložte si ho na budúce použitie.



Výstraha na nebezpečenstvom nehody a poranenia osôb a závažným poškodením majetku.



Sú potrebné 2 osoby.

Potrebné príslušenstvo

Na správnu inštaláciu markízy je potrebné nasledujúce príslušenstvo (nie je súčasťou balenia):

- Rebrík
- Křížový skrutkovač Phillips alebo vrtací skrutkovač s vhodným vrtákom



DÔLEŽITÉ BEZPEČNOSTNÉ POKYNY



UPOZORNENIE – Z DÔVODOV BEZPEČNOSTI JE DÔLEŽITÉ, ABY STE SA RIADILI PODĽA TÝCHTO POKYNOV

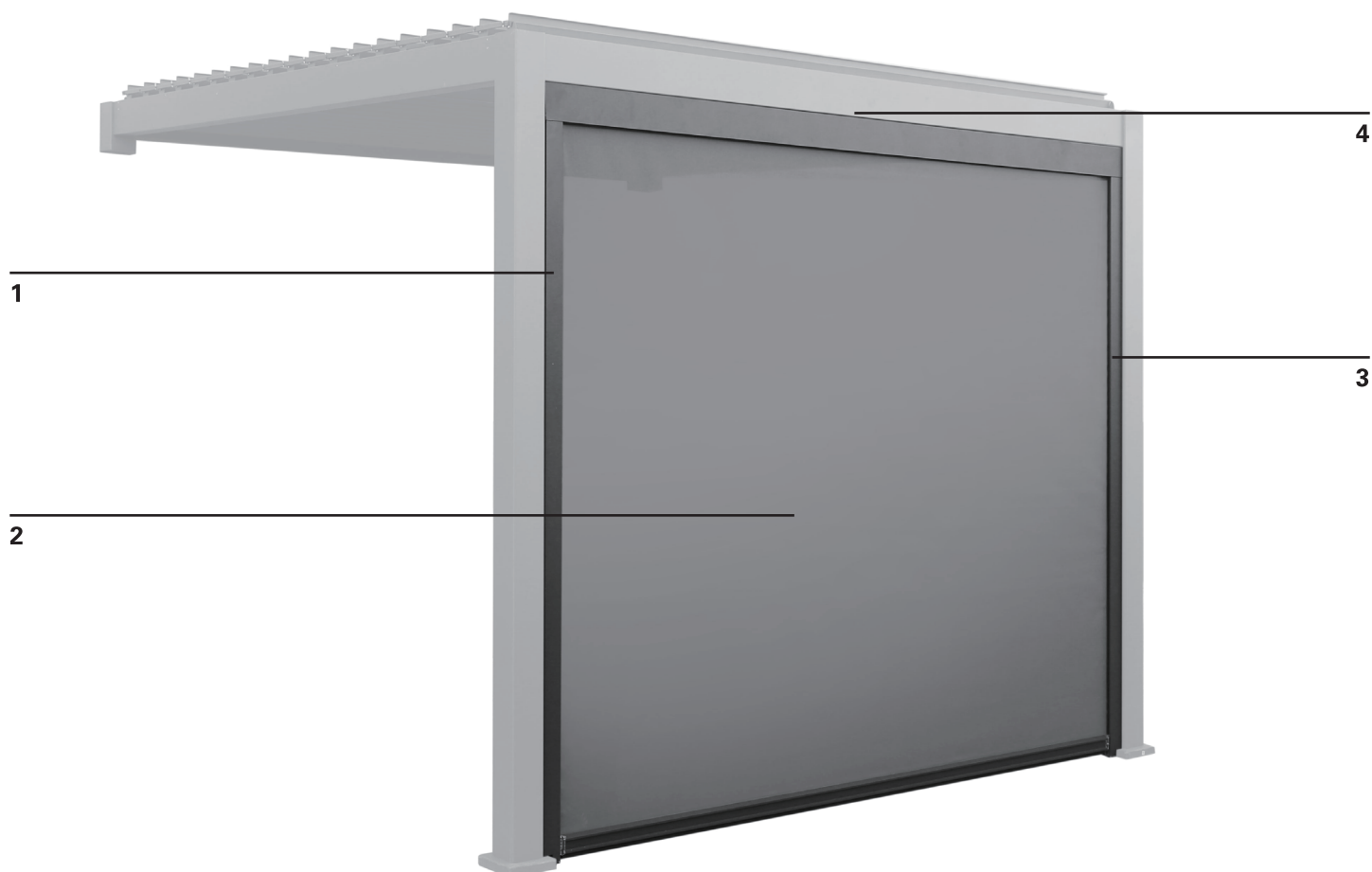
TIETO POKYNY SI ODLOŽTE

- **VÝSTRAHA!** Pri práci vo výškach hrozí riziko pádu. Vždy používajte primeranú ochranu.
- Ak je potrebné markízu namontovať vo vyššej úrovni, ktorá si vyžaduje použitie lán, uistite sa, že je markíza:
 - vybratá z obalu,
 - láná musia byť vhodné, aby uniesli a upevnili náklad takým spôsobom, aby sa nemohol zošmyknúť,
 - markízu musíte zdvíhať rovnomerne a vodorovne. To isté platí pre demontáž markízy.
- Rebríky a lešenie nesmú byť umiestnené oproti markíze alebo k nej pripevnené. Na ich oporu je potrebný pevný postoj a rovná podlaha. Používajte len rebríky a lešenia s dostatočne vysokou nosnosťou.
- Pri prvom použití dbajte na to, aby v priestore vysúvania markízy nestáli žiadne osoby ani zvieratá. Po prvom vysunutí skontrolujte, či sú upínacie prvky a montážne konzoly stále utiahnuté.
- Markízu používajte len tak, ako je špecifikované v účele použitia. Zmeny ako doplnky alebo konverzie, ktoré nezabezpečil výrobca, možno vykonávať len s písomným súhlasom výrobcu.
- Nedovoľte, aby markízu používali deti a osoby, ktoré nemôžu priamo posúdiť riziká pri nesprávnom používaní alebo zneužívaní. Markízy, ktoré potrebujú opravu, sú značne opotrebované alebo poškodené na kryte alebo ráme, sa nesmú používať.
- Pred každou operáciou vizuálne skontrolujte, či markíza nie je poškodená. Ak spozorujete poškodenie, okamžite prestaňte markízu používať a vyhľadajte autorizovaného pracovníka, aby vykonal opravu.
- Počas činnosti sa nedotýkajte pohyblivých súčastí.
- Použitie napínacích káblov alebo prídavného zaťaženia (napr. vešanie predmetov na markízu) môže zapríčiniť závažné poškodenie alebo zrútenie markízy a tieto prostriedky nie sú povolené.
- Lístie alebo iné predmety na textílii markízy, vrchnom kryte alebo vo vodiacich koľajničkách sa musia bezodkladne odstrániť, lebo môžu spôsobiť poškodenie alebo zrútenie markízy.
- Pri daždi, snežení alebo vetre zatiahnite markízu, aby nedošlo k poškodeniu. Pri použití detektora vetra v kombinácii s elektrickým pohonom nastavte detektor podľa triedy odolnosti voči vetru vašej markízy.
- Nevysúvajte markízu pri snežení alebo mraze (riziko zamrznutia textílie). Sneh a ľad môžu markízu zničiť. Automatické ovládacie prvky musia byť za takýchto podmienok, t. j. pri zimnej prevádzke, nastavené na manuálny režim.
- Používajte len náhradné diely schválené výrobcom.
- Pri demontovaní a likvidácii markízy musia byť predpäté diely (napr. klbové ramená, zatahovacie systémy) úplne uvoľnené alebo zaistené, aby nedošlo k neúmyselnej aktivácii.

Prehľad

Komponenty

- 1 Ľavá vodiaca lišta
- 2 Textília
- 3 Pravá vodiaca lišta
- 4 Kazeta



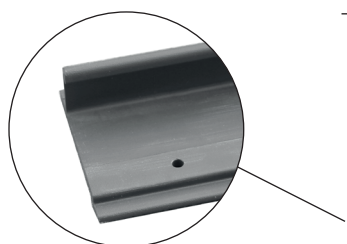
Technické údaje

	MODEL	12253128	12253135
	Vonkajšie rozmery	2,79 m x 2,36 m	3,71 m x 2,36 m
	Textília	Textilén 400 g/m ²	Textilén 400 g/m ²
	Celková hmotnosť	33 kg	37 kg
	Vhodné pre	10500893	10500894

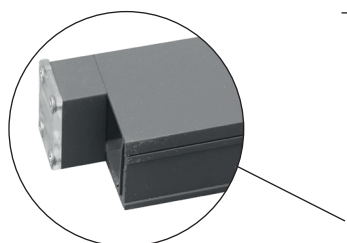
Obsah balenia



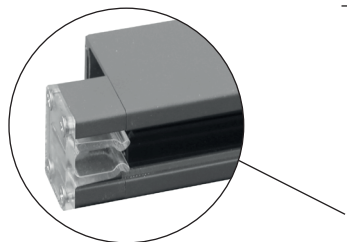
Kazeta (A)



Montážna lišta (B)



Pravá vodiaca lišta (pri pohľade zvonku) (C)



Ľavá vodiaca lišta (pri pohľade zvonku) (D)



20 x skrutka (E)



4 x skrutka (F)



Nástrčný šesťhranný kľúč (G)

Inštalácia

Miesto inštalácie



VÝSTRAHA



Vertikálnu markízu je možné namontovať len na pergolové markízy HORNBAACH špecifikované v časti Technické údaje.



VÝSTRAHA



Aby pri inštalácii nevzniklo riziko, inštalujúci musí mať dostatočné znalosti v nasledujúcich kvalifikáciách:

- Predpisy pre bezpečnosť práce a zdravie (OBZ), prevádzková bezpečnosť a predchádzanie úrazom stanovené Zväzom zákonného poistenia zodpovednosti zamestnávateľa
- Manipulácia a preprava dlhých a ťažkých komponentov
- Manipulácia s rebríkmi a lešením
- Posudzovanie základných štruktúr budov
- Manipulácia s nástrojmi a strojmi
- Manipulácia a inštalácia upevňovacieho vybavenia
- Uvádzanie do prevádzky a obsluha produktov

Ak nie je možné každú kvalifikáciu zabezpečiť inštalátorom, vyhľadajte profesionálneho odborníka na inštalácie, aby vykonal inštaláciu.

Montážny materiál

Plne vysunutá markíza musí odolať extrémnej záťaži na svojich upínacích prvkoch. Používajte iba priložený montážny materiál.



VÝSTRAHA



Aby bola dodržaná trieda odolnosti voči vetru, nainštalovaná markíza musí spĺňať tieto požiadavky:

- Markíza je nainštalovaná s použitím odporúčaného typu a počtu konzol.
- Markíza je nainštalovaná s ohľadom na dané vyťahovacie sily upevnenia.
- Pri inštalácii boli dodržané pokyny výrobcu upínacích prvkov.

Kombinácia typu steny a montážneho materiálu použitého na mieste inštalácie by mohla spôsobiť, že trieda odolnosti markízy voči vetru bude nižšia.

Triedy odolnosti voči vetru

Táto markíza je navrhnutá tak, aby odolala rýchlostiam vetra stupňa 5 Beaufortovej stupnice, čo zodpovedá triede 2 odolnosti voči vetru. Kombinácia typu steny a montážneho materiálu použitého na mieste inštalácie by mohla spôsobiť, že trieda odolnosti markízy voči vetru bude nižšia.

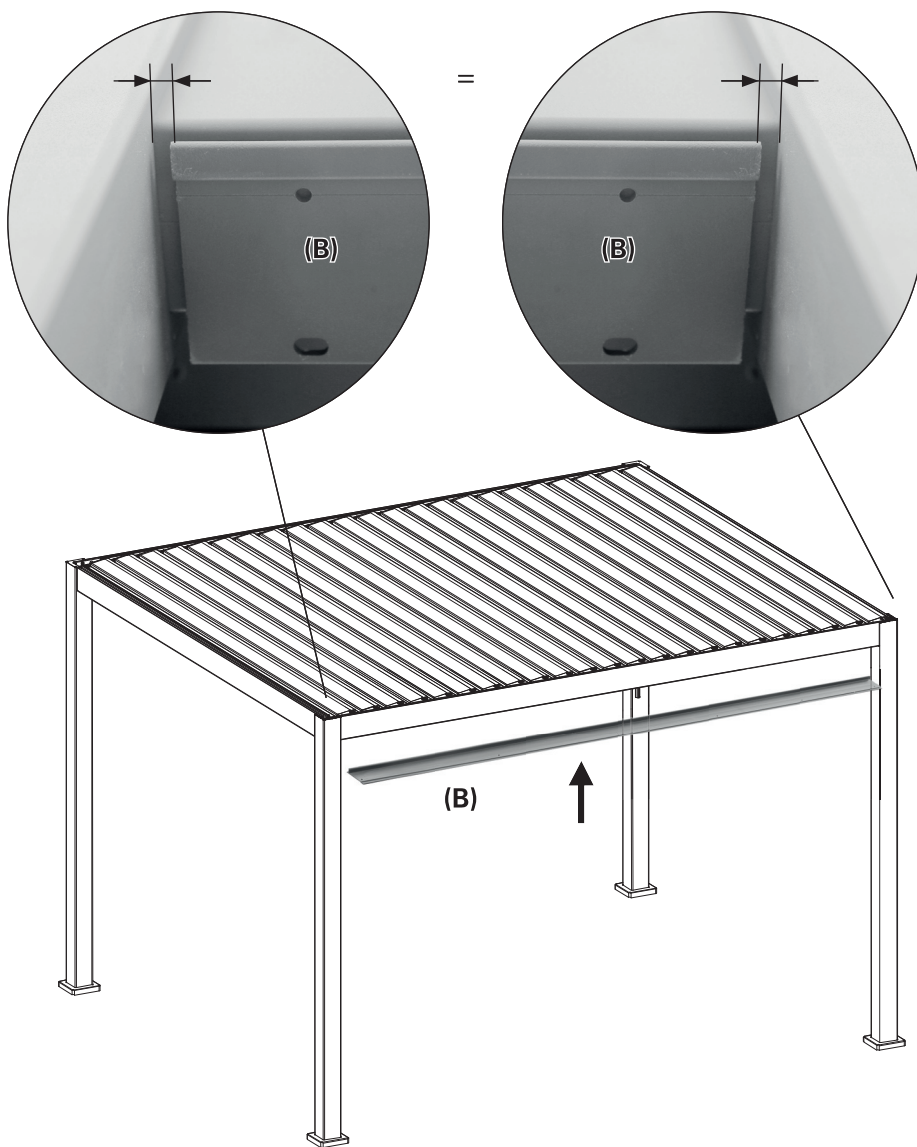
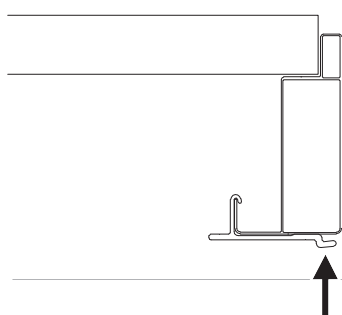
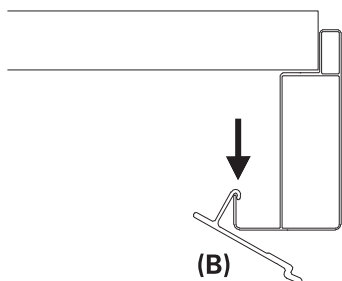
Informácie o triede odolnosti voči vetru, ktorú bude mať markíza po inštalácii, vám poskytne odborník na inštaláciu. Na identifikáciu rôznych rýchlostí vetra pozorovaním pohybu stromov môžete použiť nižšie uvedenú tabuľku:

TRIEDA ODOLNOSTI VOČI VETRU	BEAUFORTOVA STUPNICA	RÝCHLOSŤ VETRA	IMPLIKÁCIA
0	1-3	do 19 km/h	Listy a menšie konáre sa neustále pohybujú
1	4	20 - 27 km/h	Začínajú sa pohybovať malé konáre, uvoľnený papier sa dvíha zo zeme
2	5	28 - 37 km/h	Pohybujú sa konáre strednej veľkosti, kolíšu sa menšie stromy s listami
3	6	38 - 48 km/h	Hýbu sa veľké konáre, použitie dáždnikov je náročné

1

Zaveste montážnu lištu na nosník

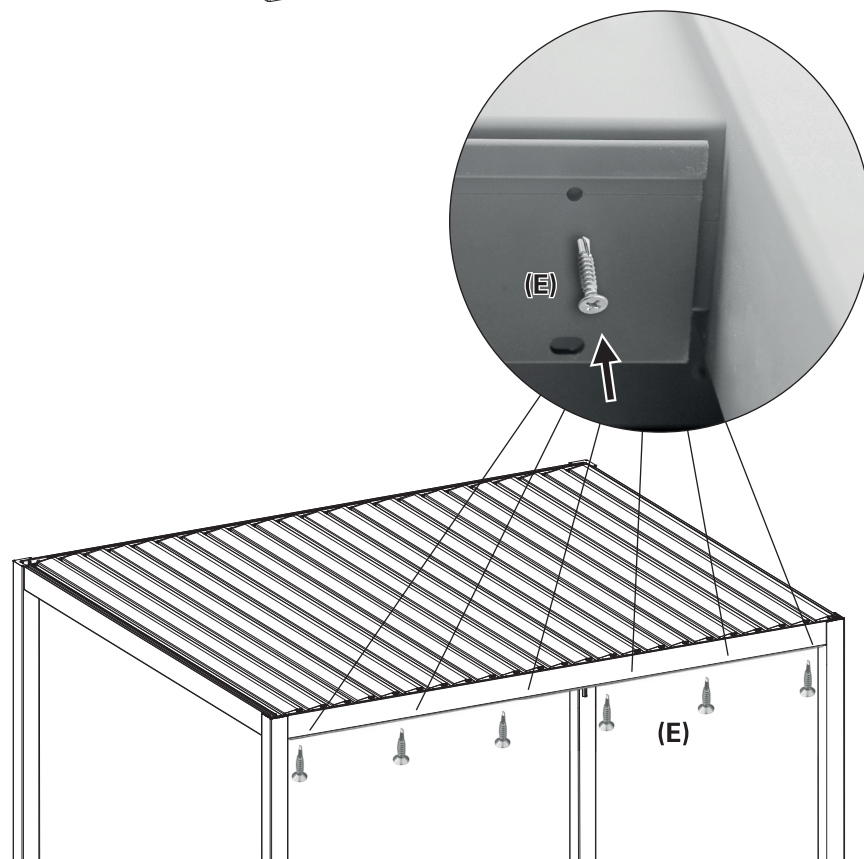
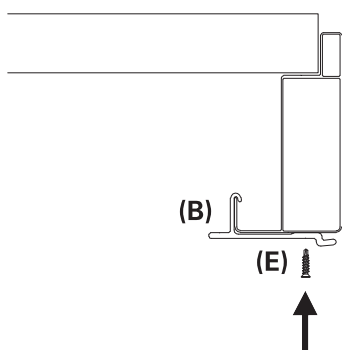
Zaveste montážnu lištu (B) na nosník zvnútra pergoly. Zabezpečte rovnakú vzdialenosť montážnej lišty od stĺpikov.



2

6x Priskrutkujte montážnu lištu k nosníku

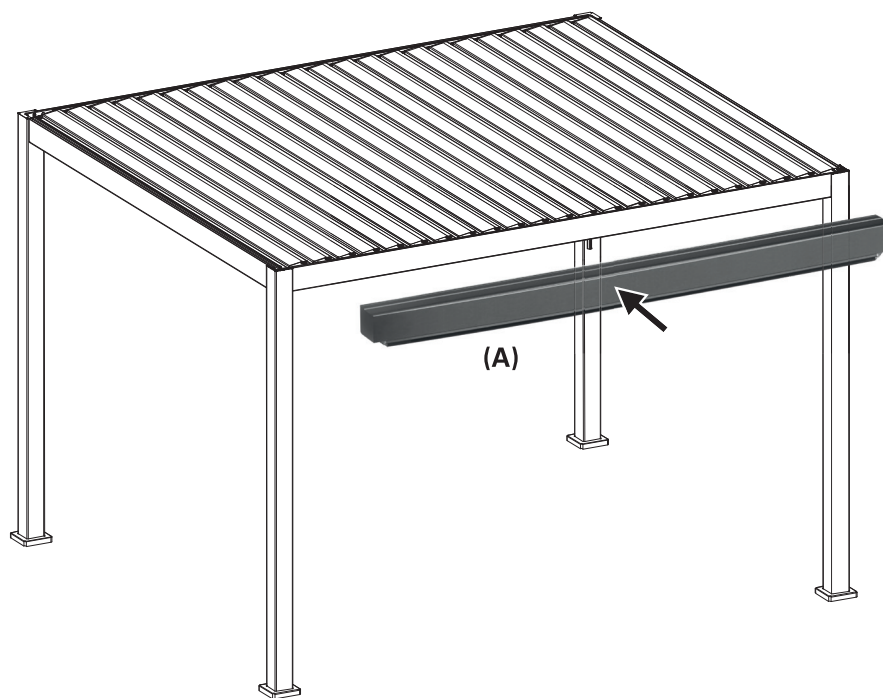
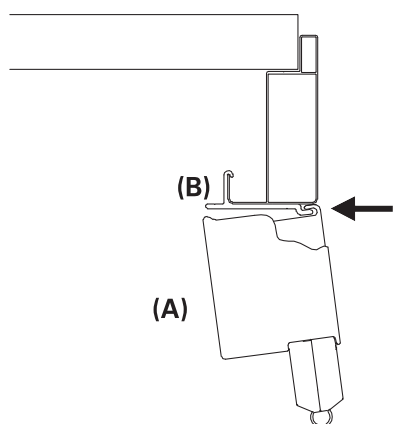
Pritlačte montážnu lištu (B) k nosníku a pripevnite ju šiestimi skrutkami (E).



3

Zaveste kazetu na montážnu lištu

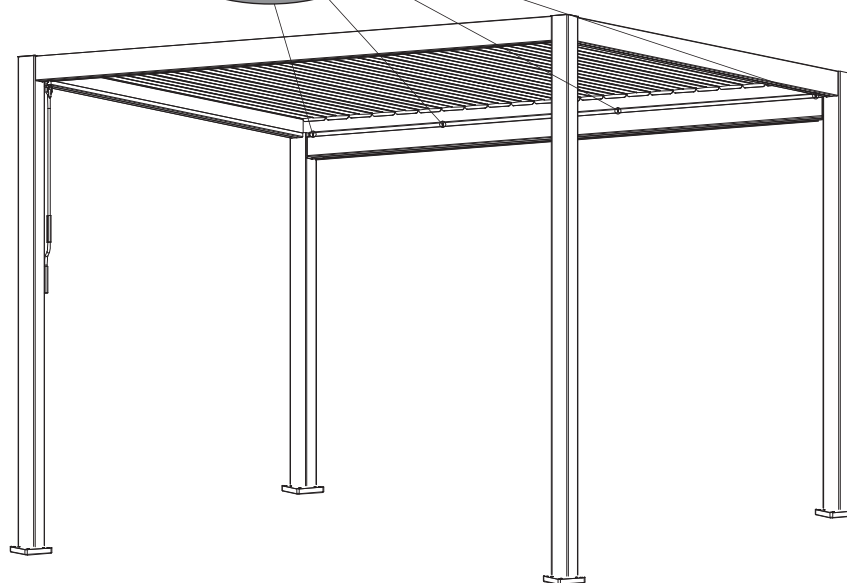
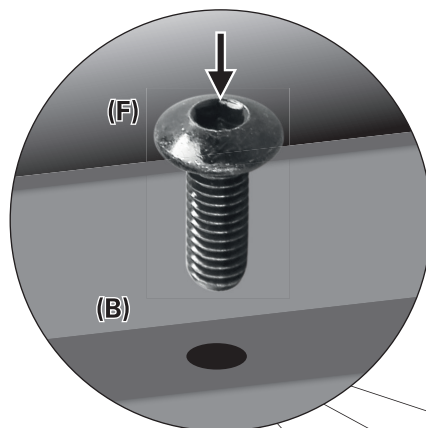
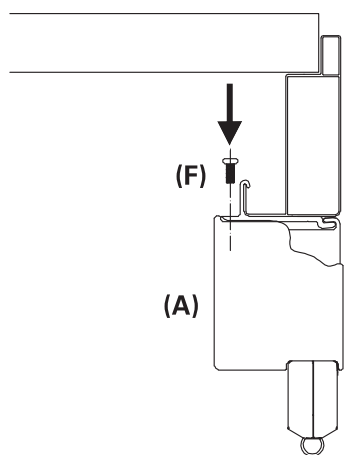
Zaveste kazetu (A) do štrbiny medzi montážnu lištou (B) a nosníkom z vonkajšej strany pergoly.



4

Priskrutkujte kazetu k montážnej lište

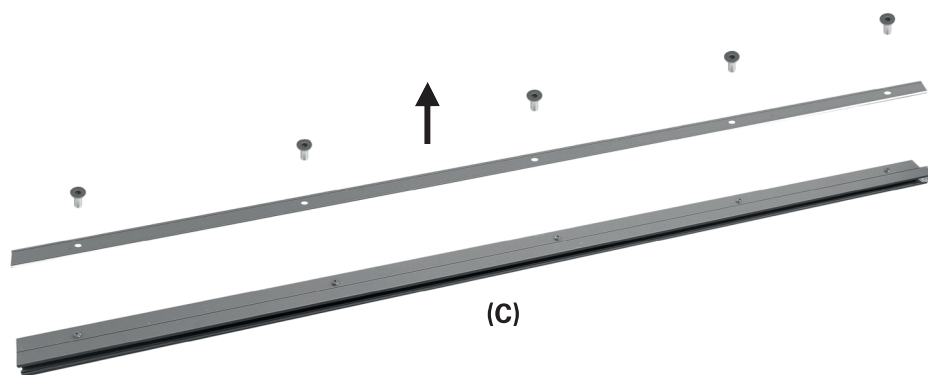
Pripevnite kazetu (A) k montážnej lište pomocou štyroch skrutiek (F). Zaskrutkujte ich zhora cez montážnu lištu do kazety.



5

Odstráňte uhlový profil z pravej vodiacej lišty

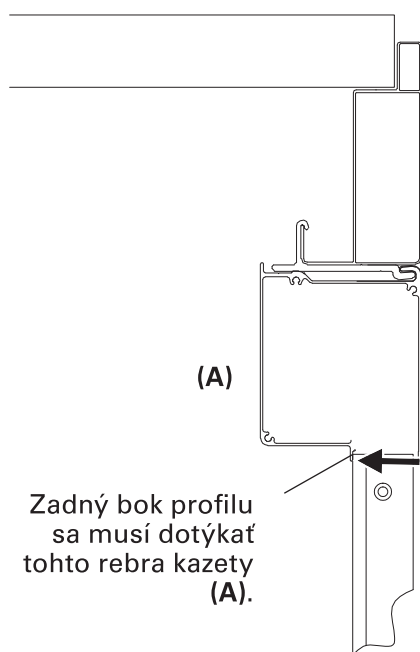
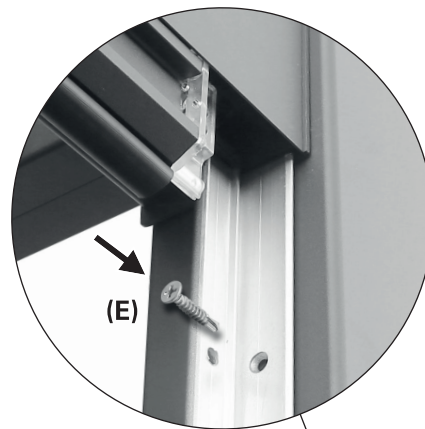
Odstráňte päť skrutiek pravej vodiacej lišty (C) pomocou šesťhranného nástrčného kľúča (G). Uschovajte si ich spolu s vodiacou lištou pre krok 11. Odstráňte uhlový profil.



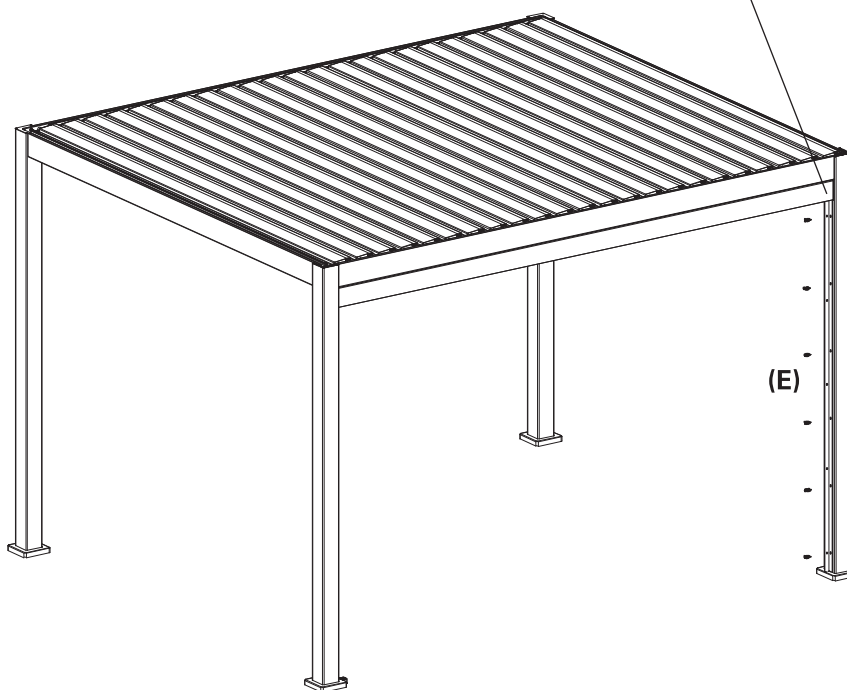
6

Pripevnite uhlový profil k pravému stĺpiku (pri pohľade zvonku pergoly)

Pripevnite uhlový profil k pravému stĺpiku. Zadná strana profilu sa musí mierne dotýkať výstupu kazety (A). Profil by mal byť orientovaný presne rovnobežne so stĺpikom. Pripevnite ho šiestimi skrutkami (E) k stĺpiku.



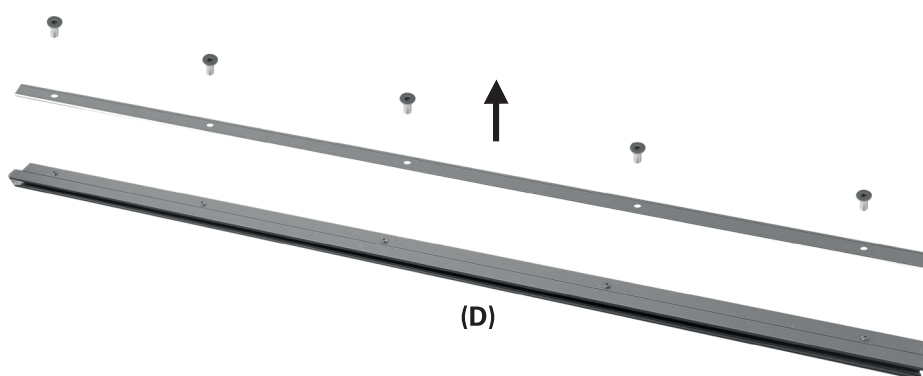
Zadný bok profilu sa musí dotýkať tohto rebra kazety (A).



7

Odstráňte uhlový profil z ľavej vodiacej lišty

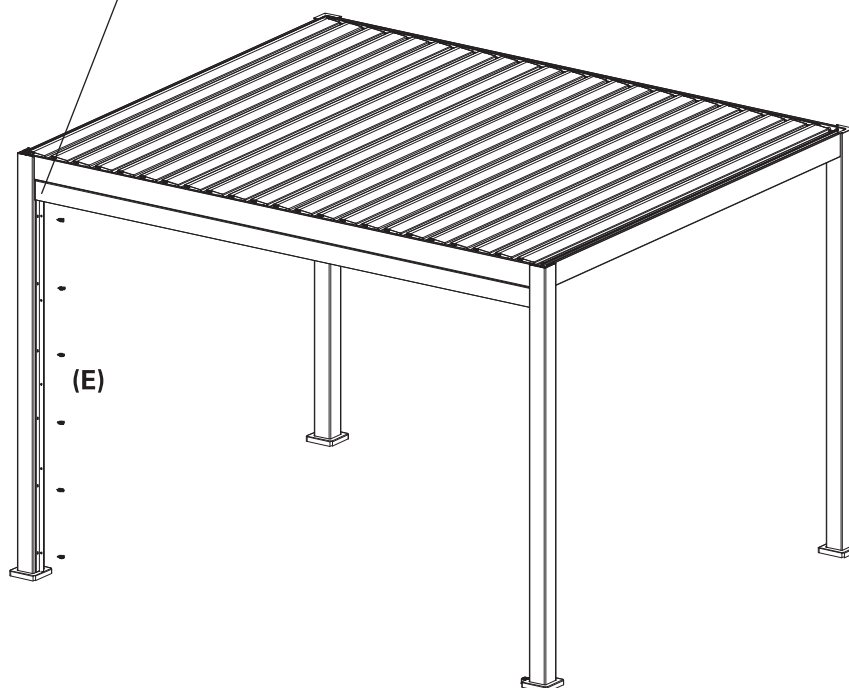
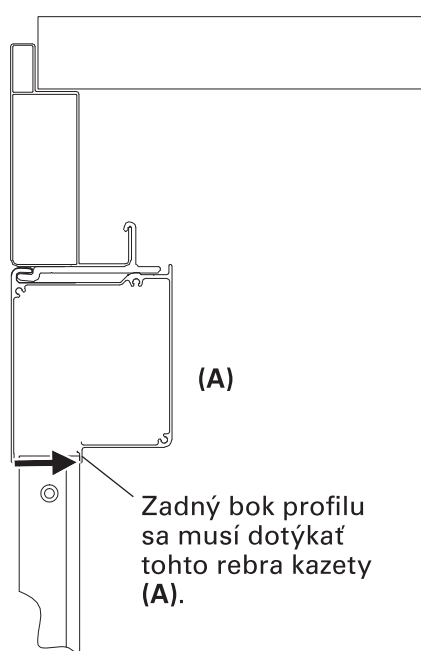
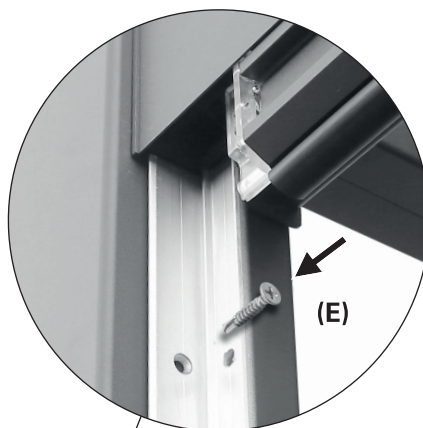
Odstráňte päť skrutiek ľavej vodiacej lišty (D) pomocou šesťhranného nástrčného kľúča (G). Uschovajte si ich spolu s vodiacou lištou pre krok 11. Odstráňte uhlový profil.



8

Pripevnite uhlový profil k ľavému stĺpiku (pri pohľade zvonku pergoly)

Pripevnite uhlový profil k ľavému stĺpiku. Zadná strana profilu sa musí mierne dotýkať výstupu kazety (A). Profil by mal byť orientovaný presne rovnobežne so stĺpikom. Pripevnite ho šiestimi skrutkami (E) k stĺpiku.

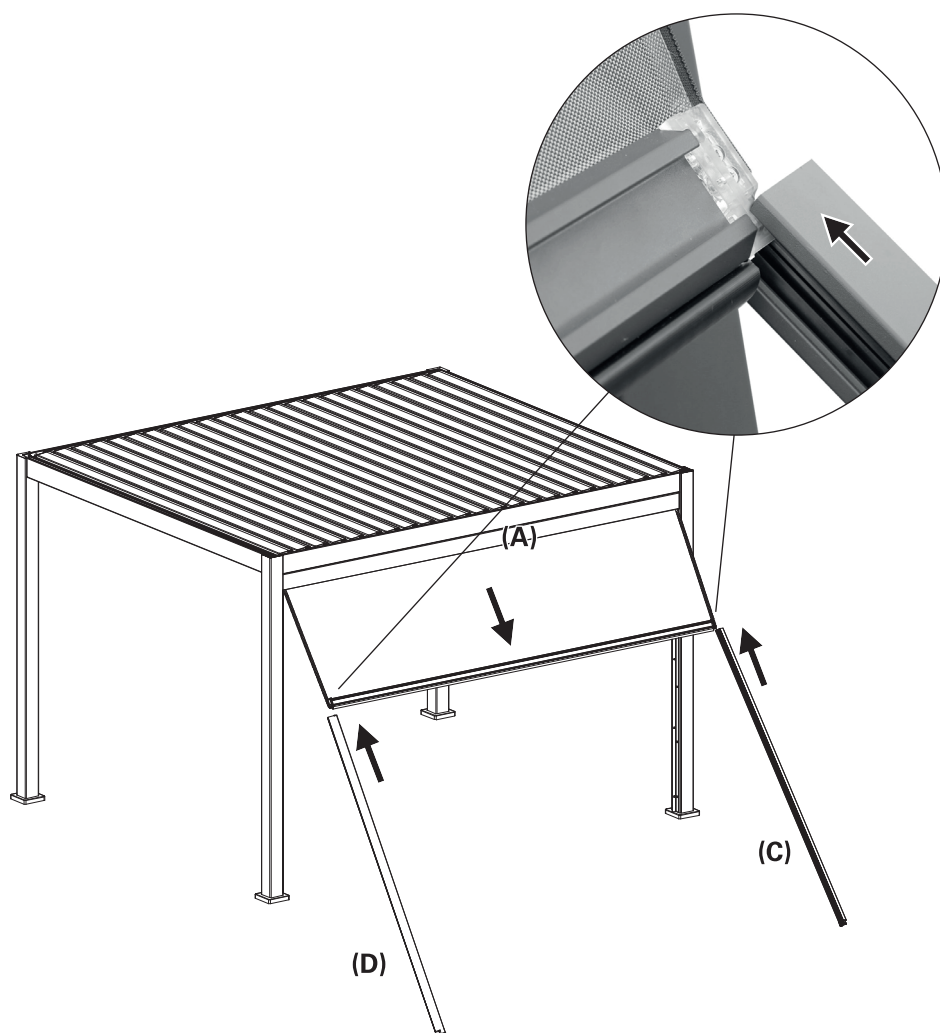


9

2x Zasuňte vodiace lišty

Vytiahnite markízu do polovice.

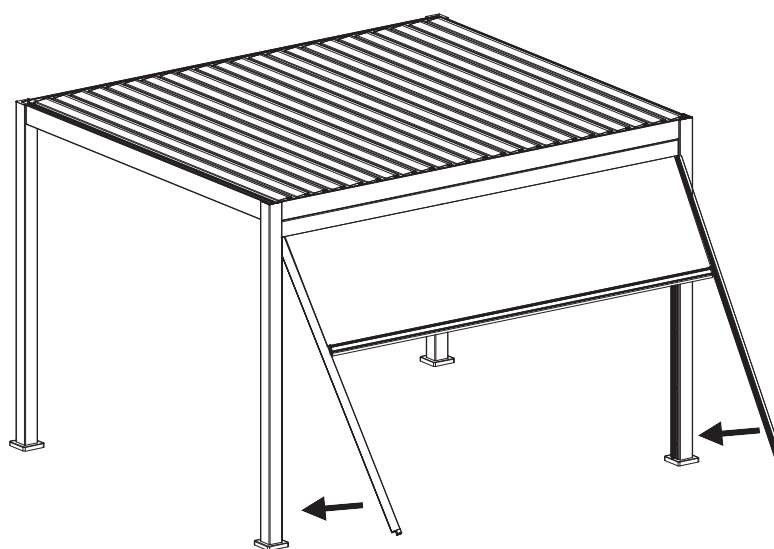
Posuňte vodiace lišty (C) a (D) zospodu cez zipsy pripevnené k plátnu, kým sa nedotknú kazety (A). Použite pravú vodiacu lištu (C) na pravú stranu (pri pohľade zvonku) a ľavú vodiacu lištu (D) na ľavú stranu.



10

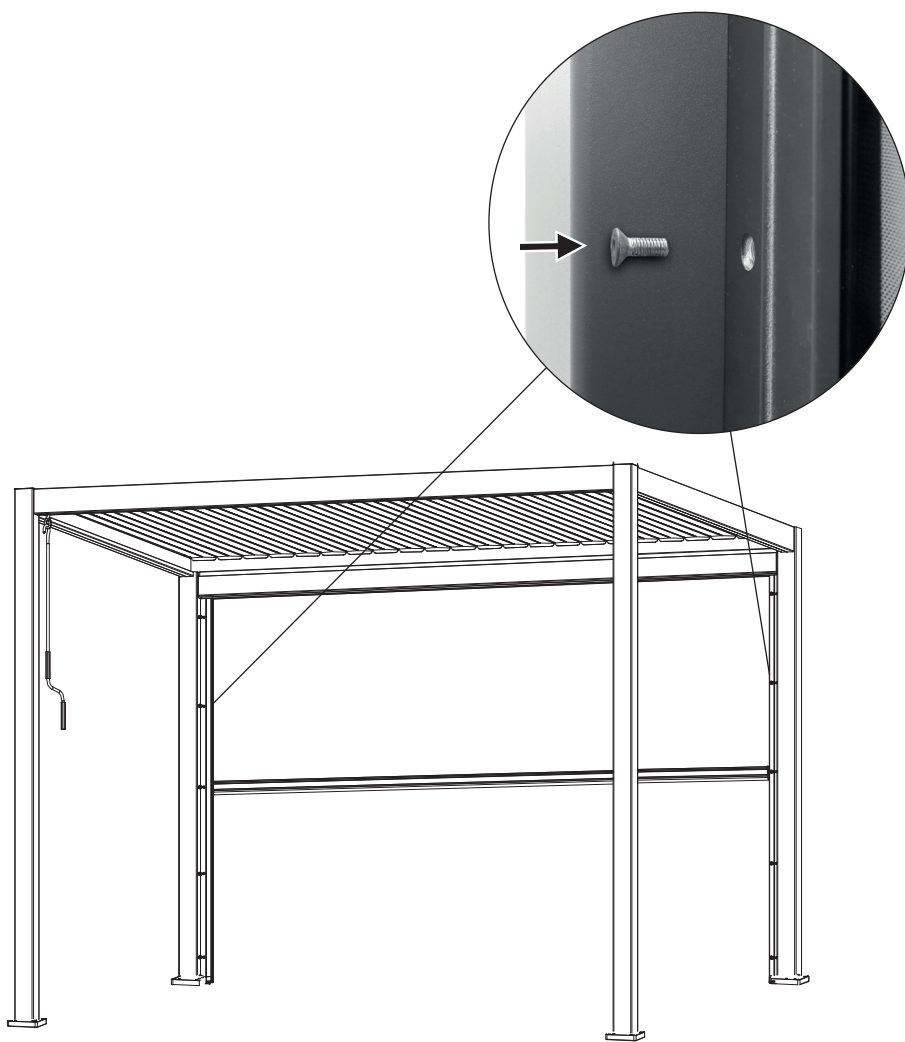
2x Vodiace lišty zaveste na uhlové profily

Vodiace lišty (C) a (D) zaveste na uhlové profily.



11

2x Utiahnite vodiace lišty
Utiahnite vodiace lišty (C) a (D)
na uhlové profily. Zaskrutkujte
skrutky odstránené v kroku 5 a 8
z vnútra pergoly.



12

Test

Vertikálnu markízu úplne
zatvorte a znova ju otvorte.
Markíza by sa nemala zasekávať.
V opačnom prípade skontrolujte
upevnenie uhlových profilov
a vodiacich lišt a uistite sa, že
stĺpiky sú namontované presne
vertikálne a vodorovne.



Čistenie a starostlivosť

Textília

Textília markízy je produkt vysokej kvality vyrobený prevažne z akrylových alebo polyesterových vlákien (podľa deklarovaných vlastností). Pokiaľ dodržíte niekoľko požiadaviek, zachová si kvalitu celé roky. Na frekvenciu čistenia má veľký dopad miestne prostredie. V suchom prostredí sa vyžaduje menej časté čistenie ako vo vlhkom. Textíliu je možné vyčistiť podľa potreby, ale všeobecne treba čistenie vykonávať každé dva až tri roky za teplých a suchých podmienok.

1. **Vysuňte úplne markízu.**
2. **Voľné nečistoty a úlomky odstráňte kefkou.**
3. **Namočte textíliu záhradnou hadicou.**
4. **Zmiešajte slabé mydlo s vlažnou vodou.**
5. **Vyčistite textíliu mäkkou kefkou z oboch strán.**
6. **Nechajte mydlovú vodu desať minút nasiaknuť.**
7. **Dôkladne vypláchnite textíliu záhradnou hadicou.**
8. **Textíliu nechajte uschnúť na vzduchu, nesaňte ju teplom.**
9. **Zatiahnite markízu.**

INFORMÁCIE O TEXTÍLI

Textília markízy má vzhľadom na svoje funkčné požiadavky a výrobné postupy špecifické charakteristiky, ktoré nemajú vplyv na kvalitu textílie, ani neznižujú vhodnosť jej použitia.

- Pri skladaní a prekladaní textílie dochádza ku krčeniu. Pokrčené plochy môžu vyzerať tmavšie, najmä na svetlých farbách.
- Pri výrobe môžu vzniknúť kriedové efekty, viditeľné ako svetlé pruhy.

- Na šviku a okraji môžu vzniknúť zvlnenia tvorené viacerými vrstvami textílie pri jej navíjaní na valčekovú rúrku.
- Impregnovaná textília odpudzujúca vodu má odolnosť voči dažďu pre krátky a mierny dažď. Pri dlhšom alebo dlhotrvajúcom daždi treba markízu zatahnuť, aby nedošlo k jej poškodeniu. Mokré zatahnuté markízy sa musia podľa možností čo najskôr rozvinúť, aby dôkladne uschli.

Rám

Rám je vyrobený z komponentov z hliníka. Zvyšok technického vybavenia je vyrobený z materiálov odolných proti korózii. Časom sa na ráme zhromažďuje prach a nečistoty, je teda potrebné pravidelné čistenie. Na čistenie komponentov rámu použite zmes vody a saponátu a mäkkú čistú tkaninu. Vo väčšine situácií nemusí byť nevyhnutné mazať pohyblivé komponenty markízy. Ak však dochádza k

výzganu, odporúča sa použiť silikónové mazivo v spreji. Nasadte rozprašovaciu dýzu silikónového spreja a namažte čap medzi koncom valčekovej rúrky a koncovými konzolami po oboch stranách. Dávajte pozor, aby ste neprestriekali na textíliu markízy.

Dôležité: Nepoužívajte mazivo v spreji na báze ropy.

Riešenie problémov

PROBLÉM	PRÍČINA	RIEŠENIE
Textília sa prehýba a nie je pevná	Textília sa napne, ak je vystavená dažďu	Podľa možností čo najskôr vysušte textíliu, keďže mokrá textília by nemala byť navinutá

Likvidácia

Táto markíza sa nesmie likvidovať ako netriedený komunálny odpad. Musí sa odovzdať na určené zberné miesto na recykláciu. Tým prispievate k ochrane zdrojov a životného prostredia. Ďalšie informácie získate na miestnom úrade.

Deti sa nesmú hrať s plastovými vreckami a baliacim materiálom, inak hrozí nebezpečenstvo poranenia či udusenía. Takéto materiály bezpečne odložte a zlikvidujte spôsobom šetrným k životnému prostrediu.

Vă mulțumim!

Suntem convinși că această marchiză verticală vă va satisface exigențele și vă dorim s-o utilizați cu plăcere. Înainte de instalarea sau utilizarea marchizei citiți instrucțiunile, păstrați-le pentru referiri ulterioare și respectați instrucțiunile de siguranță.

Utilizare conform destinației

Această marchiză verticală este destinată utilizării la exterior, împreună cu marchizele pergolă HORNBACK, specificate în secțiunea „Date tehnice”. Acestea asigură protecția împotriva luminii solare directe, a orbirii și a căldurii și se utilizează și ca paravan.

În condiții de vânt puternic (peste clasa de rezistență a marchizei instalate) sau de precipitații intense, retractați imediat marchiza. Utilizarea marchizei în condiții de iarnă (de ex. ninsoare, îngheț, gheață) poate atrage pericole considerabile și prin urmare trebuie evitată.

Marchiza nu este potrivită pentru utilizare comercială. Orice altă utilizare sau modificare a marchizei se consideră a fi utilizare necorespunzătoare și poate conduce la pericole considerabile.

Cuprins

Utilizare conform destinației	86
Service	86
Simboluri	86
Accesorii necesare	86
Instrucțiuni importante de siguranță	87
Prezentare generală	88
Elemente componente	88
Date tehnice	88
Conținutul livrării	89
Instalare	90
Locul de instalare	90
Clasele de rezistență la vânt	90
Materialul de montare	90
Curățare și întreținere	97
Țesătură	97
Cadru	97
Depanare	97
Eliminarea	97



AVERTISMENT



- **Citiți cu atenție acest manual de instalare și utilizare înainte de instalarea și utilizarea marchizei verticale.**
- **Respectați cerințele de instalare și metodele de instalare pentru o instalare corespunzătoare și sigură a marchizei verticale:**
 - **Marchiză verticală pentru utilizarea la exterior.**
 - **DIN EN 13561**
 - **Clasa de rezistență la vânt 2**

Service

Dacă aveți nevoie de service sau de piese de schimb, contactați magazinul local HORNBACK sau trimiteți un e-mail la adresa:

service@hornbach.com

Simboluri



Citiți cu atenție acest manual de utilizare și păstrați-l pentru o eventuală utilizare ulterioară.



Avertisment de pericol de accidentare, vătămare corporală a persoanelor și pagube considerabile.



Este nevoie de 2 persoane.

Accesorii necesare

Pentru instalarea corespunzătoare a marchizei sunt necesare următoarele accesorii (neincluse):

- Scară
- Șurubelniță în cruce sau mașină de găurit cu biți adecvați



INSTRUCȚIUNI IMPORTANTE DE SIGURANȚĂ



AVERTISMENT - PENTRU SIGURANȚA PERSOANELOR, ESTE IMPORTANT SĂ FIE URMATE INSTRUCȚIUNILE DE MAI JOS

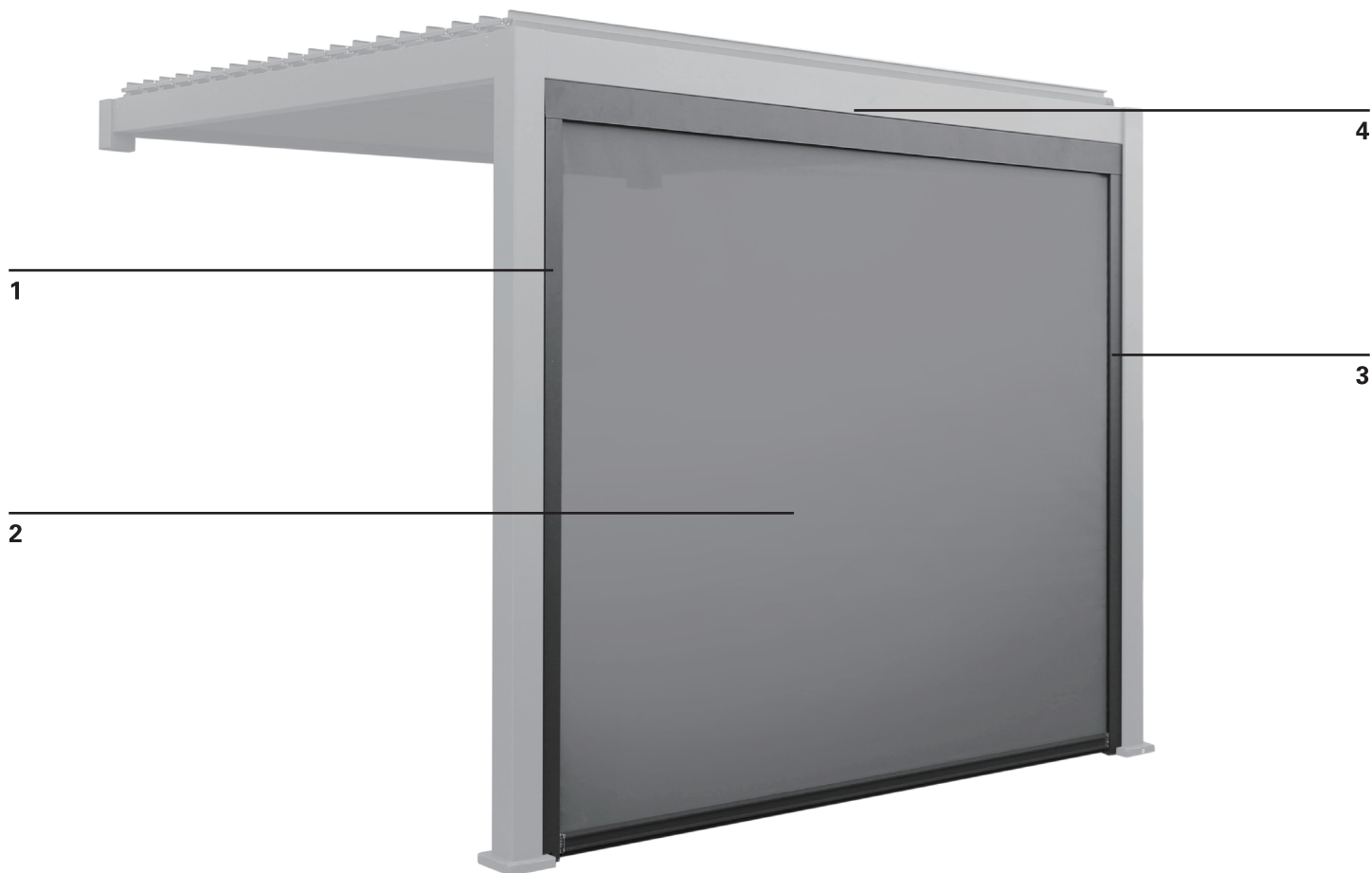
ACESTE INSTRUCȚIUNI TREBUIE RESPECTATE

- AVERTISMENT! În condiții de lucru la înălțime crește pericolul de cădere. Purtați întotdeauna echipament adecvat de protecție împotriva căderii.
- În cazul în care marchiza trebuie instalată la nivele mai ridicate, ceea ce presupune utilizarea cordelinelor, asigurați-vă că:
 - marchiza este dezambalată,
 - cordelinele sunt adecvate pentru transportul încărcăturii și sunt fixate astfel încât să nu alunece,
 - marchiza este ridicată uniform și orizontal.Aceleași reguli se aplică și la demontarea marchizei.
- Scările și schelele nu pot fi sprijinite sau atașate de marchiză. Pentru susținerea lor sunt necesare o așexare fermă pe o suprafață plană. Utilizați scări și schele cu o capacitate suficientă de încărcare la înălțime.
- La prima utilizare, asigurați-vă că în zona de extragere a marchizei nu staționează persoane sau animale. Verificați dacă elementele de fixare și brațele de montare sunt în continuare strânse după prima extragere.
- Utilizați marchiza doar pe baza specificațiilor de utilizare conform destinației. Modificările în forma unor adăugări sau transformări care nu sunt oferite de producător pot fi efectuate doar cu aprobarea scrisă din partea producătorului.
- Asigurați-vă că toți copiii și persoanele care nu pot aprecia corect pericolele pe care le prezintă utilizarea incorectă sau abuzivă nu operează marchiza. Marchizele care trebuie reparate, care prezintă un grad ridicat de uzură sau deteriorare la nivelul prelatei sau al cadrului nu pot fi utilizate.
- Înainte de fiecare utilizare verificați vizual marchiza pentru a nu prezenta deteriorări. În cazul în care deteriorările sunt vizibile, încetați imediat utilizarea marchizei și apelați personalul autorizat pentru a efectua reparațiile necesare.
- Nu atingeți părțile mobile în timpul operării.
- Utilizarea cablurilor de tensionare sau a sarcinilor suplimentare (de ex. obiecte suspendate pe marchiză) poate cauza deteriorarea gravă sau prăbușirea marchizei și prin urmare aceste acțiuni nu sunt permise.
- Frunzele sau alte obiecte străine căzute pe prelată, pe prelată superioară sau în șinele de ghidare trebuie îndepărtate imediat, deoarece pot duce la deteriorarea sau prăbușirea marchizei.
- Retractați marchiza în condiții de precipitații, ninsoare sau vânt pentru a evita deteriorarea acesteia. În cazul în care se utilizează un senzor de vânt în combinație cu un motor de acționare electric, acesta se va configura în funcție de clasa de rezistență la vânt a marchizei dumneavoastră.
- Nu extindeți marchiza în condiții de ninsoare sau îngheț (pericol de înghețare a țesăturii). Zăpada și/sau gheața pot distruge marchiza. Elementele de comandă automată trebuie configurate pe regimul de operare manual în astfel de condiții, de ex. la funcționarea pe timp de iarnă.
- Utilizați doar piesele de schimb aprobate de producător.
- La demontarea și eliminarea ca deșeu a marchizei, părțile pretensionate (de ex. brațele articulate, sistemele de retragere) trebuie să fie complet relaxate sau asigurate pentru a preveni deschiderea accidentală.

Prezentare generală

Elemente componente

- 1 Șină de ghidare stânga
- 2 Țesătură
- 3 Șină de ghidare dreapta
- 4 Casetă



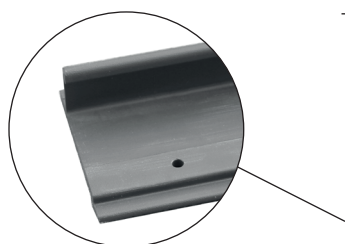
Date tehnice

	MODEL	12253128	12253135
	Dimensiuni exterioare	2,79 m x 2,36 m	3,71 m x 2,36 m
	Țesătură	Textilene 400 g/m ²	Textilene 400 g/m ²
	Greutate totală	33 kg	37 kg
	Adecvată pentru	10500893	10500894

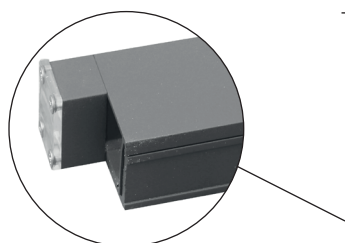
Conținutul livrării



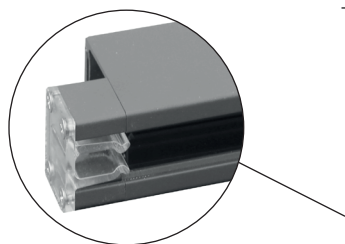
Casetă (A)



Șină de montare (B)



Șină de ghidare dreapta (dacă se privește dinspre exterior) (C)



Șină de ghidare stânga (dacă se privește dinspre exterior) (D)



20x șuruburi (E)



4x șuruburi (F)



Cheie tubulară hexagonală (G)

Instalare

Locul de instalare



AVERTISMENT



Marchiza verticală poate fi montată numai pe marchizele pergolă HORNBAACH specificate în secțiunea Date tehnice.



AVERTISMENT



Pentru a preveni riscurile în timpul instalării, instalatorul trebuie să dețină cunoștințe suficiente în următoarele calificări:

- Siguranță și sănătatea muncii (SSM), normele de siguranță în operare și prevenirea accidentelor oferite de asociația de asigurare a răspunderii angajaților
- Manipularea și transportul componentelor lungi și grele
- Manipularea scărilor și a schelelor
- Evaluarea structurilor de bază ale clădirilor
- Manipularea uneltelor și mașinilor
- Manipularea și instalarea echipamentului de fixare
- Darea în exploatare și operarea produselor

În cazul în care nu toate calificările pot fi acoperite de instalator, apălați la un specialist profesionist în domeniul montajelor pentru a efectua instalarea.

Materialul de montare

O marchiză extrasă complet trebuie să suporte încărcări extreme în punctele de fixare. Utilizați numai materialul de montare inclus.



AVERTISMENT



Pentru a corespunde clasei de rezistență la vânt menționate, marchiza instalată trebuie să îndeplinească următoarele cerințe:

- Marchiza este instalată cu tipul de brațe recomandat, în numărul cerut.
- Marchiza este instalată ținând cont de forțele date de smulgere a elementelor de fixare.
- Instrucțiunile producătorului elementelor de fixare au fost respectate în timpul instalării.

Combinarea dintre tipul de zid și materialul de montaj utilizat la locul de instalare poate conduce la o clasă de rezistență la vânt mai redusă pentru marchiza dumneavoastră.

Clasele de rezistență la vânt

Această marchiză este concepută pentru a rezista la o forță a vântului de gradul 5 pe scara Beaufort, ceea ce corespunde clasei de rezistență 2.

Combinarea dintre tipul de zid și materialul de montaj utilizat la locul de instalare poate conduce la o clasă de rezistență la vânt mai redusă pentru marchiza dum-

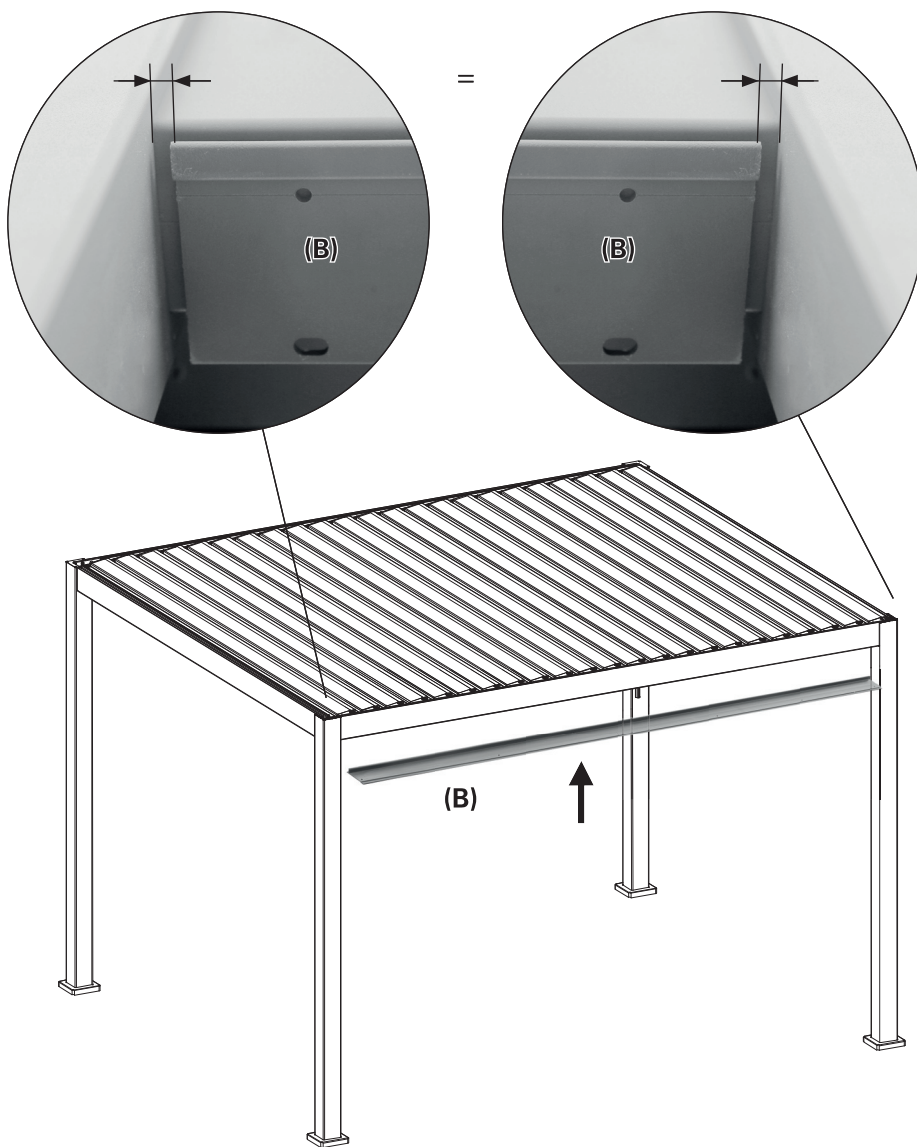
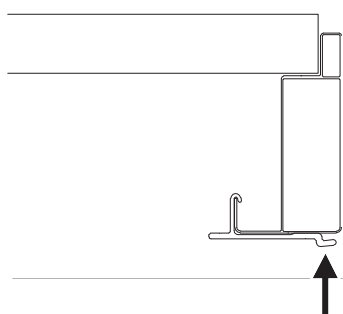
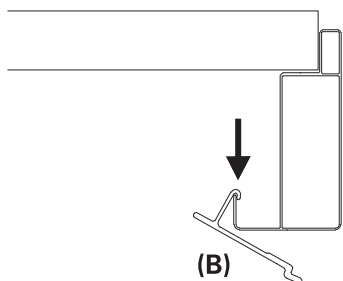
neavoastră.

Un specialist în instalare va putea să vă ofere informații despre clasa de rezistență la vânt a marchizei după instalare. Tabelul de mai jos poate fi utilizat pentru a identifica diversele viteze ale vântului observând mișcarea arborilor:

CLASA DE REZISTENȚĂ LA VÂNT	FORȚA BEAU-FORT	VITEZA VÂNTULUI	IMPLICARE
0	1-3	până la 19 km/h	Frunzele și rămurelele au o mișcare continuă
1	4	20 - 27 km/h	Ramurile mici încep să se miște, hârțiile sunt ridicate de la sol
2	5	28 - 37 km/h	Ramurile medii se mișcă, arborii mici se leagănă
3	6	38 - 48 km/h	Ramurile mari se mișcă utilizarea umbrelei devine dificilă

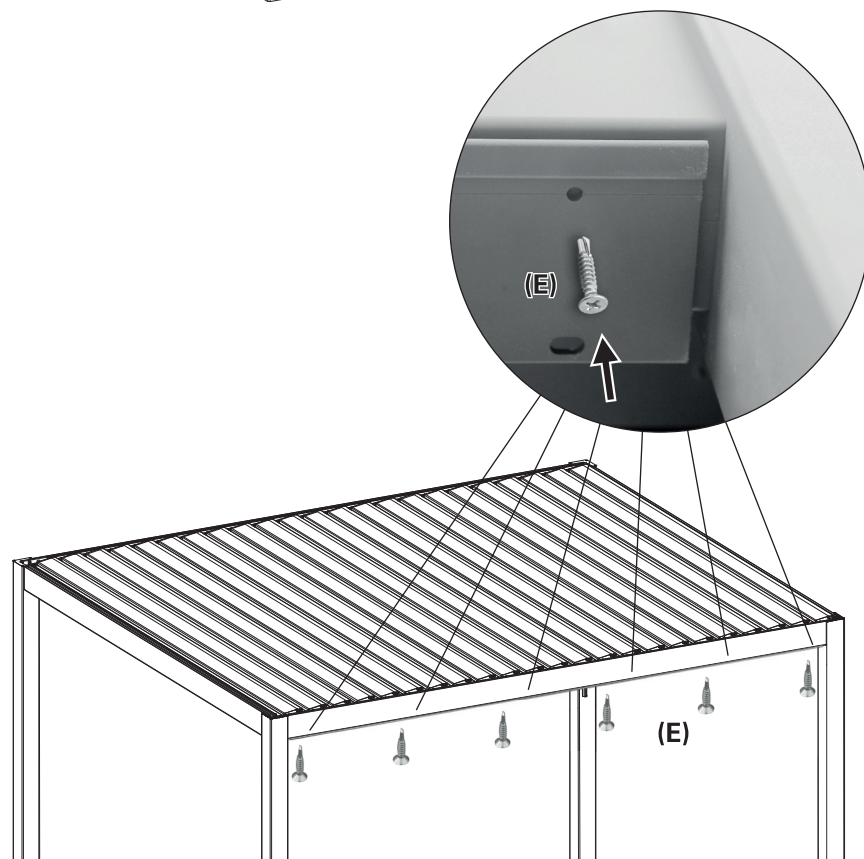
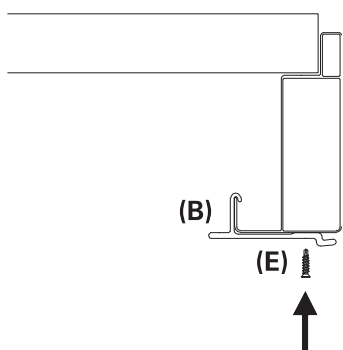
1

Fixați șina de montare pe bară
Fixați șina de montare (B) pe
bara din interiorul pergolei.
Asigurați o distanță egală a șinei
de montare la coloane.



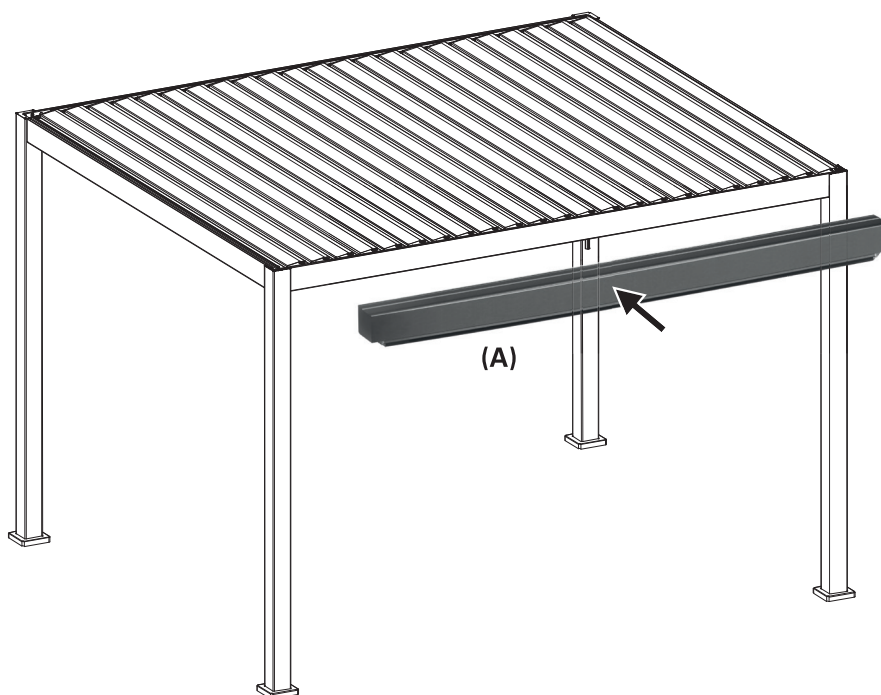
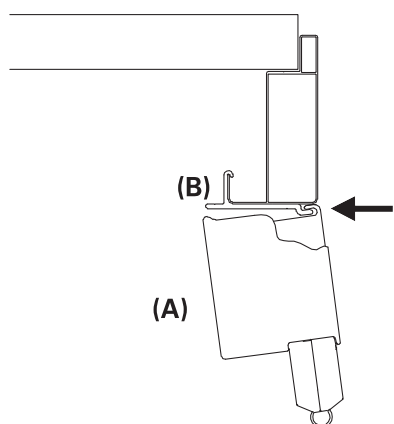
2

**6x Înșurubați șina de montare pe
bară**
Apăsați șina de montare (B) pe
bară și strângeți-o folosind șase
șuruburi (E).



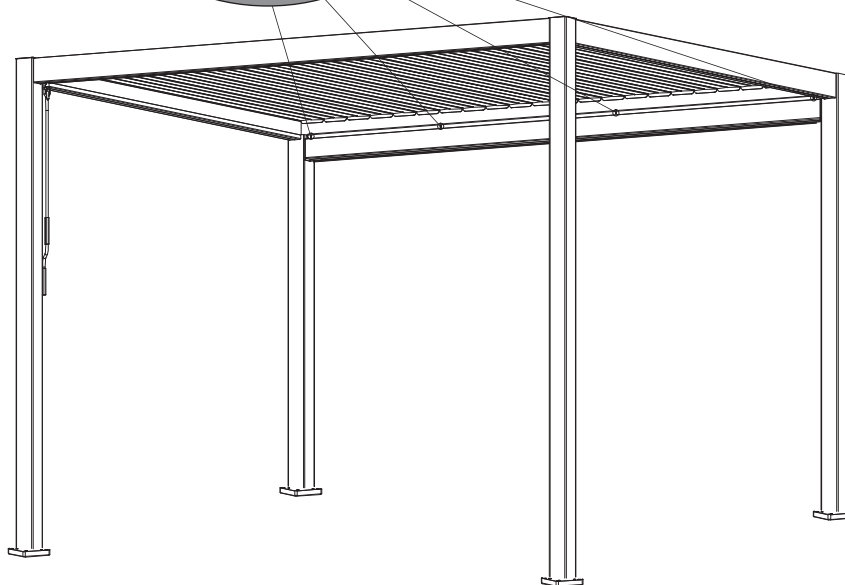
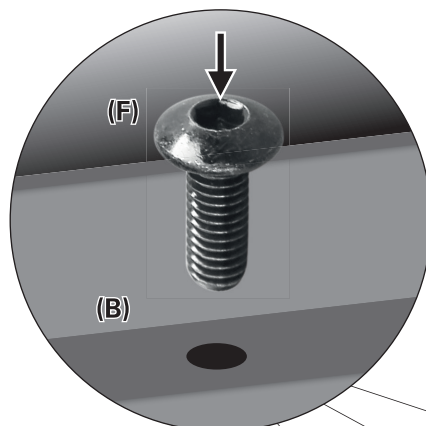
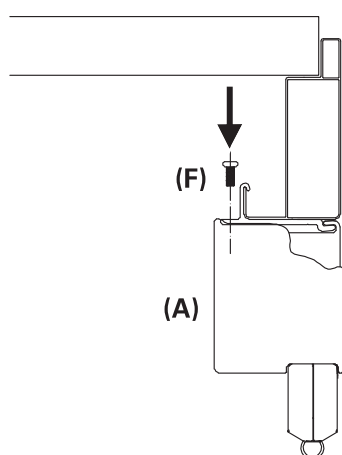
3

Fixați caseta pe șina de montare
Fixați caseta (A) în fanta dintre șina de montare (B) și bara din exteriorul pergolei.



4

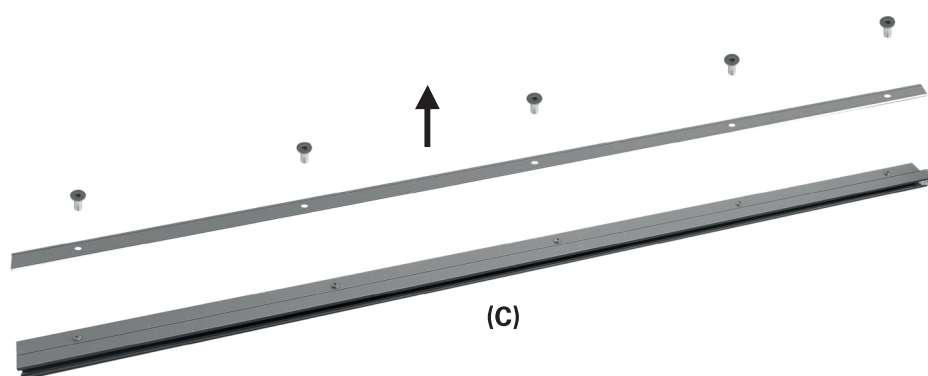
Înșurubați caseta pe șina de montare
Strângeți caseta (A) pe șina de montare folosind cele patru șuruburi (F). Înșurubați-le de sus prin șina de montare în casetă.



5

Îndepărtați profilul în colț din șina de ghidare dreapta

Îndepărtați cele cinci șuruburi ale șinei de ghidare dreapta (C) folosind cheia tubulară hexagonală (G). Păstrați-le împreună cu șina de ghidare pentru pasul 11. Îndepărtați profilul în colț.

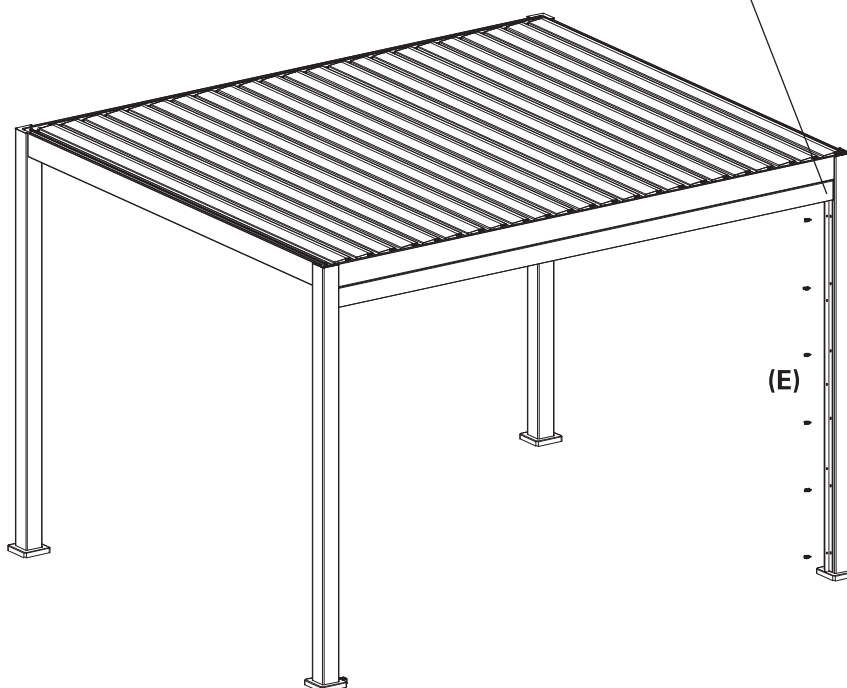
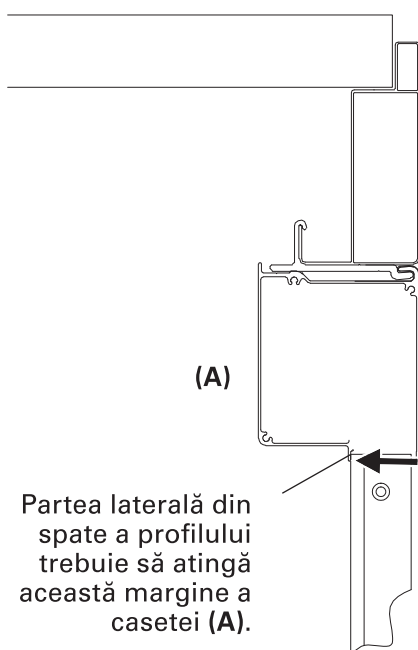
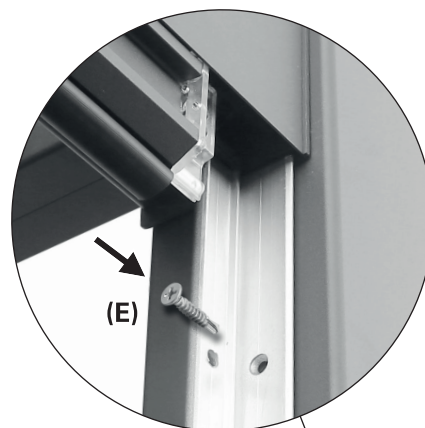


6

Fixați profilul în colț pe coloana dreaptă (privită dinspre exteriorul pergolei)

Atașați profilul în colț pe coloana dreaptă. Partea laterală din spate a profilului trebuie să atingă ușor orificiul de ieșire al casetei (A).

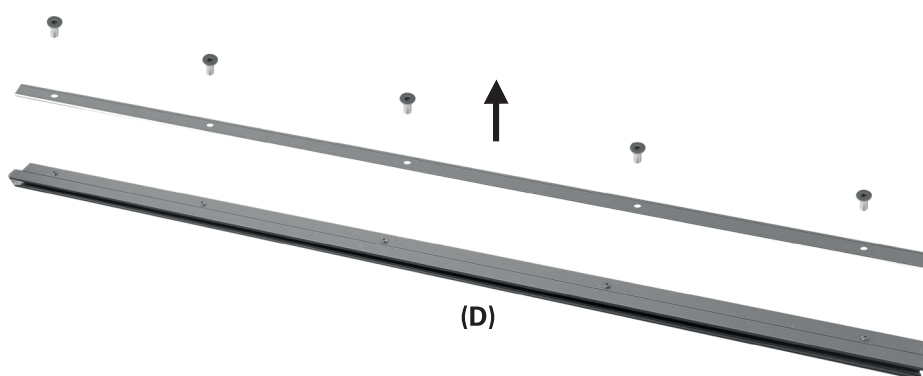
Profilul trebuie să fie orientat exact paralel cu coloana. Fixați-l folosind cele șase șuruburi (E) pe coloană.



7

Îndepărtați profilul în colț din șina de ghidare stânga

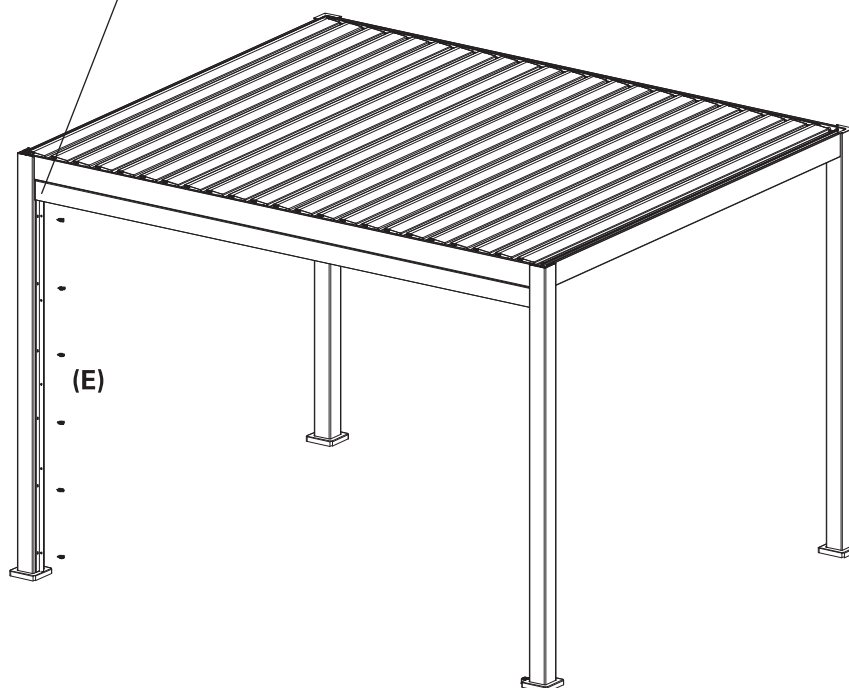
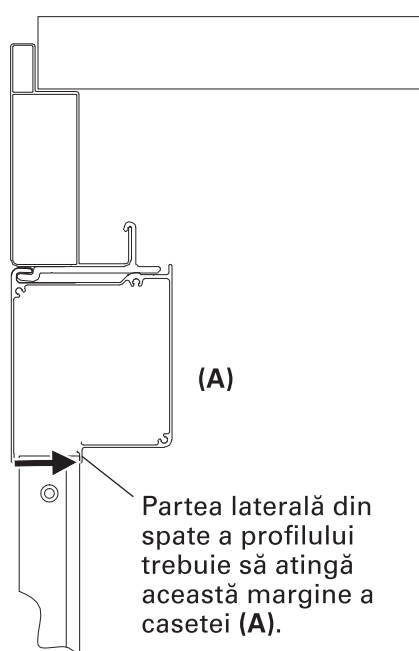
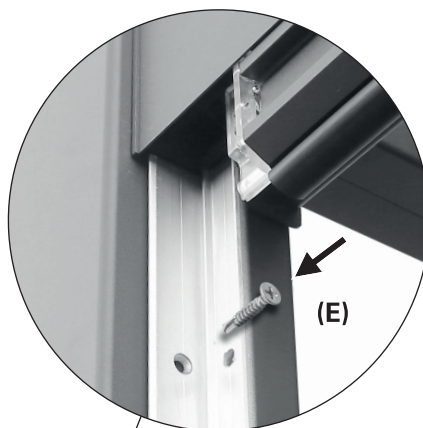
Îndepărtați cele cinci șuruburi ale șinei de ghidare stânga (D) folosind cheia tubulară hexagonală (G). Păstrați-le împreună cu șina de ghidare pentru pasul 11. Îndepărtați profilul în colț.



8

Fixați profilul în colț pe coloana stângă (privită dinspre exteriorul pergolei)

Atașați profilul în colț pe coloana stângă. Partea laterală din spate a profilului trebuie să atingă ușor orificiul de ieșire al casetei (A). Profilul trebuie să fie exact orientat paralel cu coloana. Fixați-l folosind cele șase șuruburi (E) pe coloană.

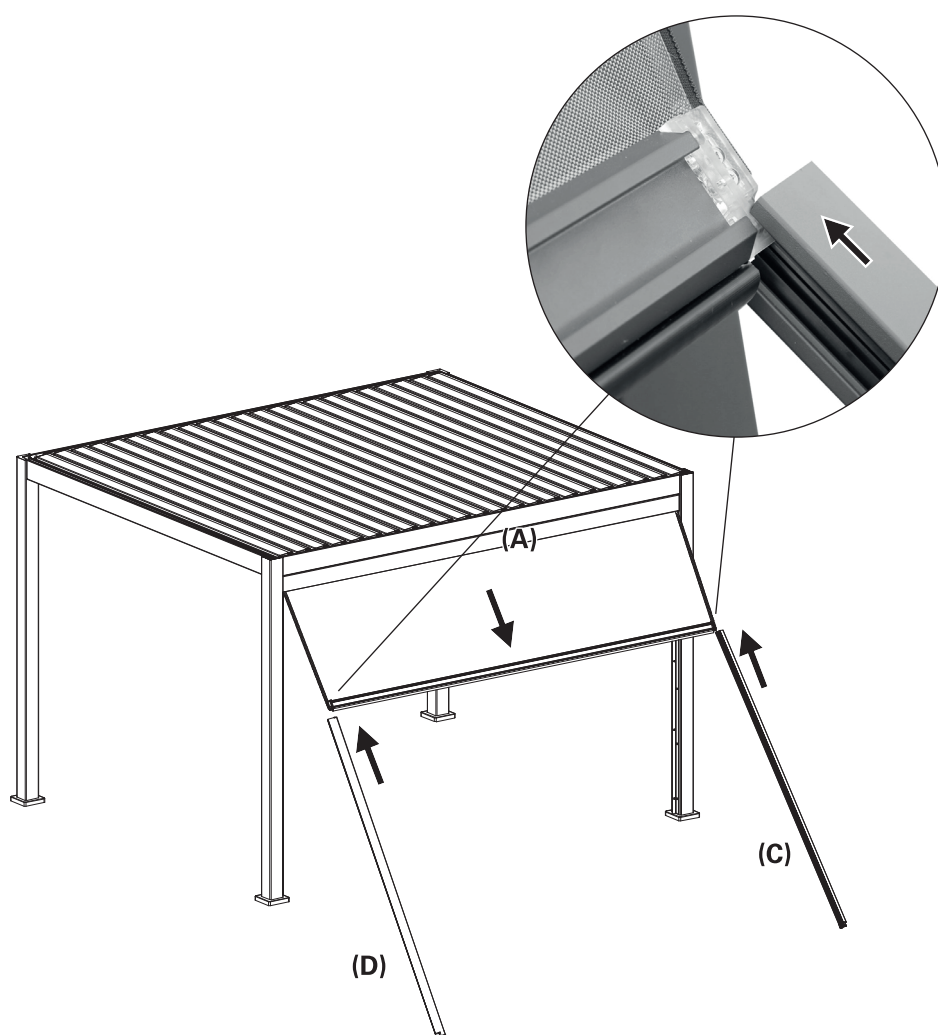


9

2x Glisați șinele de ghidare

Extrageți marchiza până la jumătate.

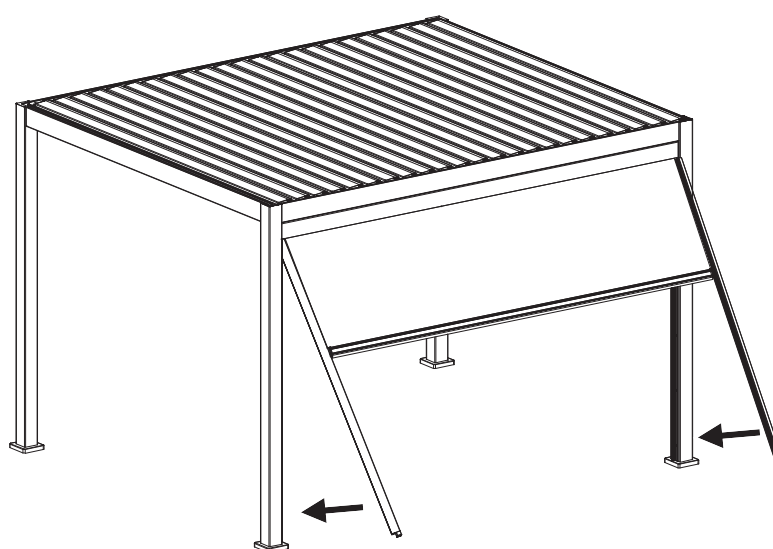
Glisați șinele de ghidare (C) și (D) din partea inferioară peste fermoarele atașate pe pânză, până când acestea ating caseta (A). Utilizați șina de ghidare dreapta (C) de pe partea dreaptă (privită dinspre exterior) și șina de ghidare stânga (D) de pe partea stângă.



10

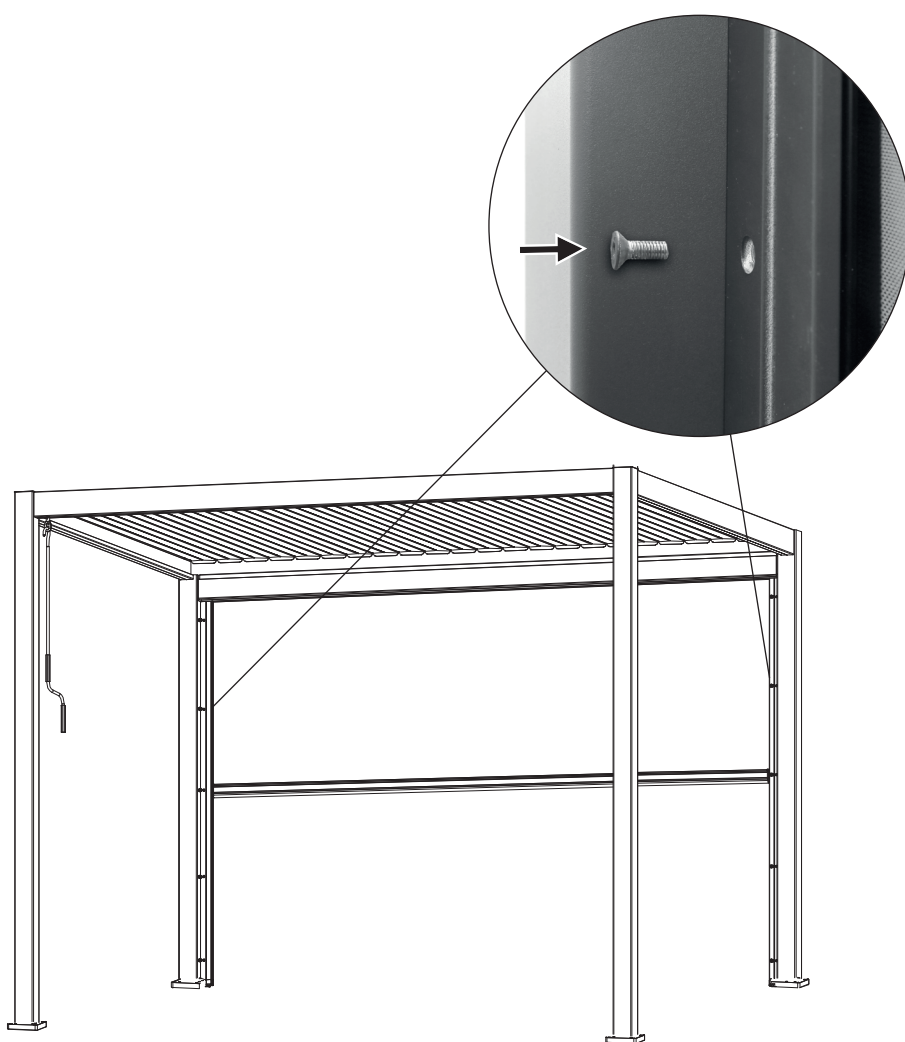
2x Prindeți în balamale șinele de ghidare pe profilurile în colț

Prindeți în balamale șinele de ghidare (C) și (D) pe profilurile în colț.



11

2x Strângeți șinele de ghidare
Strângeți șinele de ghidare (C) și (D) pe profilurile în colț. Strângeți șuruburile îndepărtate la pașii 5 și 8 din interiorul pergolei.



12

Testați

Închideți marchiza verticală complet, iar apoi deschideți-o din nou.

Marchiza nu trebuie să se blocheze. În caz contrar, verificați fixarea profilurilor în colț și a șinelor de ghidare și verificați dacă aceste coloane sunt montate vertical și la nivel.



Curățare și întreținere

Țesătură

Țesătura marchizei este un produs de înaltă calitate realizat cel mai adesea din fibre acrilice sau poliester (în funcție de proprietățile declarate). Aceasta își menține calitatea pe o perioadă îndelungată, cu condiția respectării câtorva cerințe.

Mediul înconjurător are un impact uriaș asupra frecvenței de curățare. Mediile uscate necesită o frecvență mai redusă de curățare decât cele umede. Țesătura poate fi curățată atunci când este necesar, însă o curățare generală trebuie efectuată o dată la doi până la trei ani, în condiții de vreme caldă și uscată.

1. **Extrageți complet marchiza.**
2. **Îndepărtați impuritățile și resturile cu ajutorul unei perii.**
3. **Udați țesătura cu un furtun de grădină.**
4. **Combinați un detergent delicat cu apă caldă.**
5. **Curățați țesătura cu o perie moale, pe ambele părți.**
6. **Lăsați apa cu detergent să acționeze timp de zece minute.**
7. **Clătiți temeinic țesătura cu un furtun de grădină.**
8. **Lăsați țesătura să se usuce la aer, nu aplicați căldură.**
9. **Retractați marchiza.**

INFORMAȚII DESPRE ȚESĂTURĂ

Datorită cerințelor funcționale și a metodelor de producție, țesătura marchizei prezintă caracteristici specifice care nu afectează calitatea țesăturii și nu reduce adecvarea sa pentru utilizare.

- În timpul confecționării și plierii țesăturii se formează cute. Zonele cu cute pot avea o culoare mai întunecată, în special pe țesăturile cu culori deschise.
- Efectele de cretă, vizibile ca dungi de culoare deschisă, pot interveni în timpul fabricației.

- Buclele pe zona de cusătură și pe margine se pot forma din cauza straturilor suprapuse de țesătură, în timpul înfășurării pe cilindru.
- Rezistența la precipitații în condiție de ploaie ușoară și de scurtă durată este garantată la țesăturile împregnate, hidrofuge. În condiții de precipitații mai intense sau prelungite, marchiza trebuie retractată pentru a evita deteriorarea. Marchizele retractate în stare umedă trebuie extrase cât mai curând cu putință pentru a fi lăsate să se usuce.

Cadru

Cadrul este confecționat din componente din aluminiu. Restul armăturilor sunt realizate din materiale rezistente la coroziune. În timp, pe cadru se poate aduna praf și murdărie, fiind necesară curățarea periodică. Folosiți un amestec de apă/detergent și o cârpă moale pentru a curăța componentele cadrului.

În majoritatea cazurilor nu este necesară lubrifierea părților mobile ale marchizei. Totuși, în cazul în care

se aud scârțâituri, se recomandă utilizarea unui spray lubrifiant cu silicon. Atașați un pai la duza spray-ului cu silicon și lubrifiați pivotul dintre capătul cilindrului de înfășurare și consolele de capăt de pe ambele laturi. Aveți grijă să nu pulverizați în exces țesătura marchizei.

Important: Nu utilizați lubrifianți spray pe bază de petrol.

Depanare

PROBLEMA	CAUZA	SOLUȚIA
Țesătura se lasă și nu este întinsă	Țesătura se întinde dacă este expusă la precipitații	Uscați țesătura cât mai curând cu putință, deoarece nu poate fi înfășurată în stare umedă

Eliminarea

Această marchiză nu se va elimina ca deșeu la gunoiul comunal nesortat. Trebuie predată pentru reciclare la punctele de colectare prevăzute. Prin aceasta veți contribui la protejarea resurselor și mediului înconjurător. Pentru mai multe informații, luați legătura cu autoritățile locale.

Nu lăsați copiii să se joace cu pungile de plastic și cu materialele de ambalare din cauza vătămărilor posibile sau a pericolului de sufocare. Depozitați aceste materiale la loc sigur sau eliminați-le în mod ecologic.

Thank you!

We are convinced that this vertical awning will exceed your expectations and wish you joy while using it. Read the instructions before installing or using the awning, keep it for further reference and observe the safety instructions.

Intended use

This vertical awning is suitable for outdoor use in combination with HORNBAACH pergola awnings, that are specified in section "Technical data". They serve as protection from direct sunlight, glare and heat, as well as a blind.

If stronger wind starts up (stronger than the wind resistance class of the installed awning) or it begins to rain heavily, retract the awning immediately. Using the awning at winter conditions (e.g. snowfall, frost, ice) can cause considerable dangers and must be avoided.

The awning is not intended for commercial use. Any other use or modification to the awning is considered as improper use and could cause considerable dangers.

Table of content

Intended use	98
Service	98
Symbols	98
Required accessories	98
Important safety instructions	99
Overview	100
Components	100
Technical data	100
Delivery content	101
Installation	102
Installation site	102
Wind resistance classes	102
Mounting material	102
Cleaning and care	109
Fabric	109
Frame	109
Troubleshooting	109
Disposal	109



WARNING



- **Carefully read this installation and user manual prior to the installation and use of the vertical awning.**
- **Observe the installation requirements and installation methods for a proper and safe installation of the vertical awning:**
 - Vertical awning for outdoor use.
 - DIN EN 13561
 - Wind-Resistance Class 2

Service

In case of service requests or spare parts, please contact your local HORNBAACH store or write an email to:

service@hornbach.com

Symbols



Please read this user manual carefully and keep it for further reference.



Warning of accident and injury to persons and serious damage to property.



2 persons required.

Required accessories

The following accessories (not included) are required, for a proper installation of the awning:

- Stepladder
- Phillips screw driver or drill driver with suitable drill bit



IMPORTANT SAFETY INSTRUCTIONS



WARNING NOTICE - FOR THE SAFETY OF PERSONS, IT IS IMPORTANT TO FOLLOW THESE INSTRUCTIONS

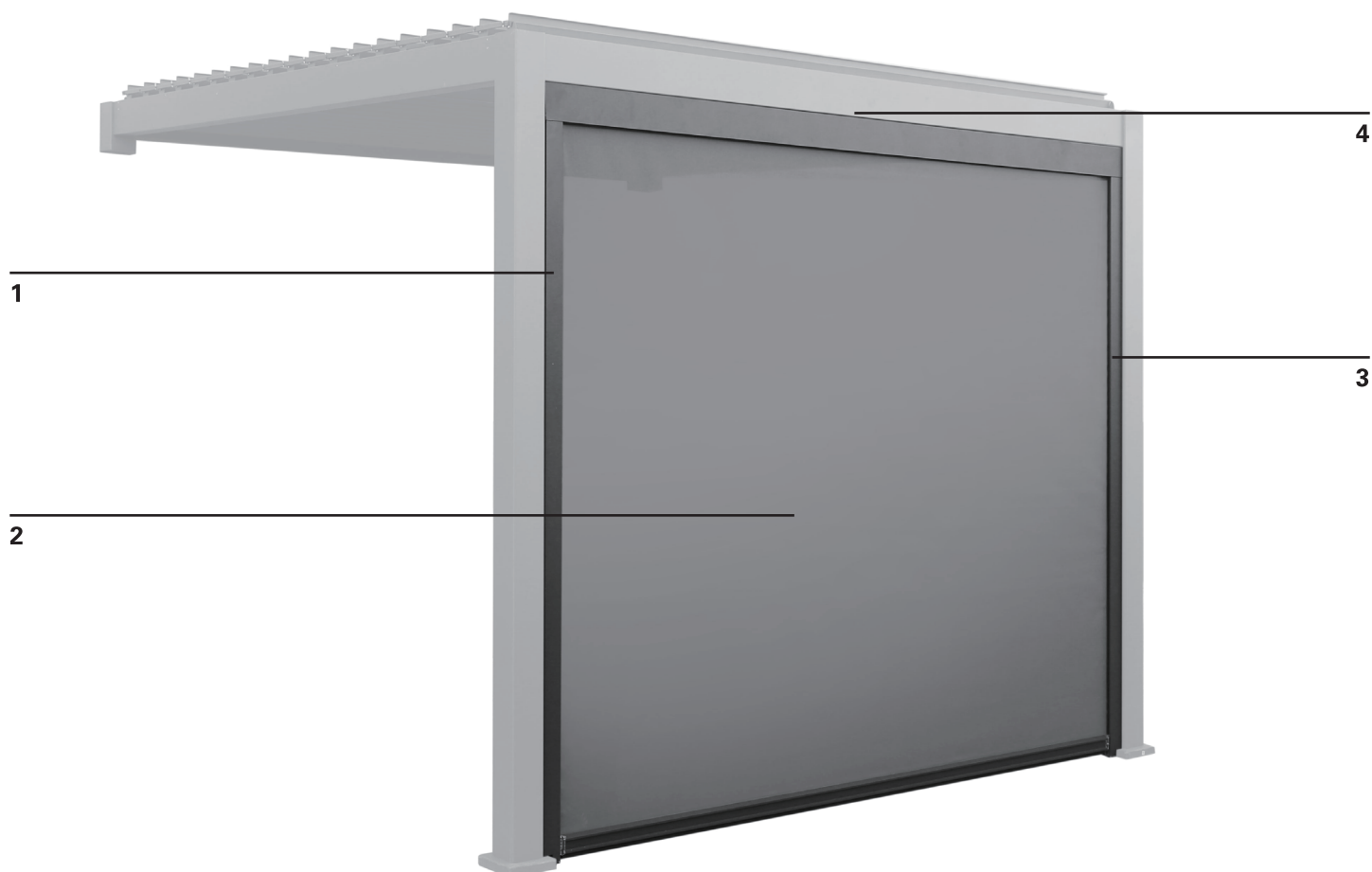
THESE INSTRUCTIONS ARE TO BE KEPT

- **WARNING!** Working at high altitudes bears the risk of falling. Always wear appropriate fall protection.
- If the awning needs to be installed at higher levels that require the use of ropes, make sure the awning is:
 - taken out of its packaging,
 - the ropes are suitable to carry the load and fixed in a way that they cannot slip,
 - the awning is lifted evenly and horizontally.The same applies to the dismantling of the awning.
- Ladders and scaffolding may not be positioned against or attached to the awning. A firm footing and level ground is necessary for their support. Only use ladders and scaffolding with a sufficiently high load-bearing capacity.
- At first use, make sure that no person or animal is present in the extraction area of the awning. Check if the fastenings and mounting brackets are still tight after the first extraction.
- Use the awning only as specified in the intended use. Changes such as additions or conversions that are not provided by the manufacturer, may be made only with the written consent of the manufacturer.
- Ensure that children and persons who cannot correctly assess the dangers of improper use and misuse, do not operate the awning. Awnings in need of repair, with high wear or damage to the cover or frame, may not be used.
- Prior to each operation, visually check the awning for damages. If damage is visible, stop using the awning immediately and seek for authorized personnel to repair the damage.
- Do not touch moving parts during operation.
- The use of tensioning cables or additional load (e.g. hanging objects to the awning) can cause serious damage or crash to the awning and are not permitted.
- Foliage or other foreign objects on the awning cloth, the top cover and in the guide rails must be removed immediately, as they can damage or crash the awning.
- Retract the awning during rain, snow or wind to avoid damage. If a wind sensor is used in combination with an electric drive, set it according to the wind resistance class of your awning.
- Do not extend the awning during snow or frost (danger of frozen fabric). Snow and/or ice can destroy the awning. Automatic controls must be set to manual operation under such conditions, e.g. winter operation.
- Only use manufacturer-approved replacement parts.
- When dismantling and disposing of the awning, the prestressed parts (e.g. articulated arms, back pull systems) must be completely relaxed or secured to prevent accidental deployment.

Overview

Components

- 1 Left guide rail
- 2 Fabric
- 3 Right guide rail
- 4 Cassette



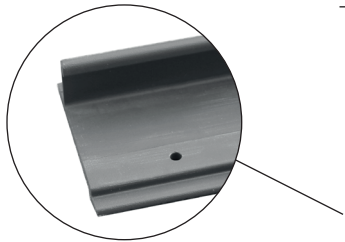
Technical data

	MODEL	12253128	12253135
	External dimensions	2.79 m x 2.36 m	3.71 m x 2.36 m
	Fabric	Textilene 400 g/m ²	Textilene 400 g/m ²
	Total weight	33 kg	37 kg
	Suitable for	10500893	10500894

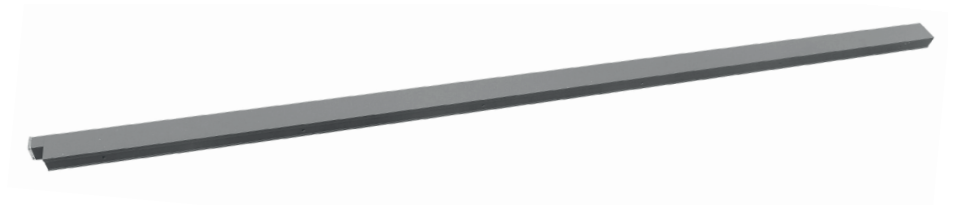
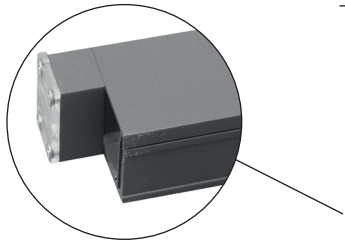
Delivery content



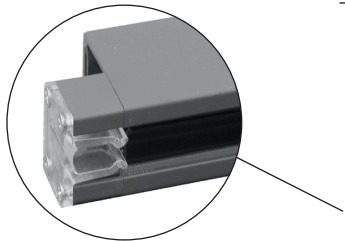
Cassette (A)



Mounting rail (B)



Right guide rail (if seen from outside) (C)



Left guide rail (if seen from outside) (D)



20x Screw (E)



4x Screw (F)



Hexagon socket spanner (G)

Installation

Installation site

WARNING

The vertical awning may only be mounted to the HORNBACH pergola awnings specified in section Technical data.

WARNING

To prevent risks during installation, the installer must have sufficient knowledge in the following qualifications:

- Occupational safety and health (OSH), operational safety and accident prevention regulations given by the Employer's Liability Insurance Association
- Handling and transport of long and heavy components
- Handling of ladders and scaffolding
- Evaluation of basic structures of a building
- Handling of tools and machines
- Handling and installation of fastening equipment
- Commissioning and operation of products

If not every qualification can be covered by the installer, seek for a professional installation specialist to perform the installation.

Mounting material

A fully extracted awning has to withstand extreme loads at its fastenings. Only use the included mounting material.

WARNING

To meet the mentioned wind resistance class, the installed awning needs to fulfil these requirements:

- The awning is installed with the recommended type and number of brackets.
- The awning is installed under consideration of the given fastening pull-out forces.
- The instructions of the fastening manufacturer have been respected during installation.

The combination of wall type and mounting material used at your installation site might result in a lower wind resistance class for your awning.

Wind resistance classes

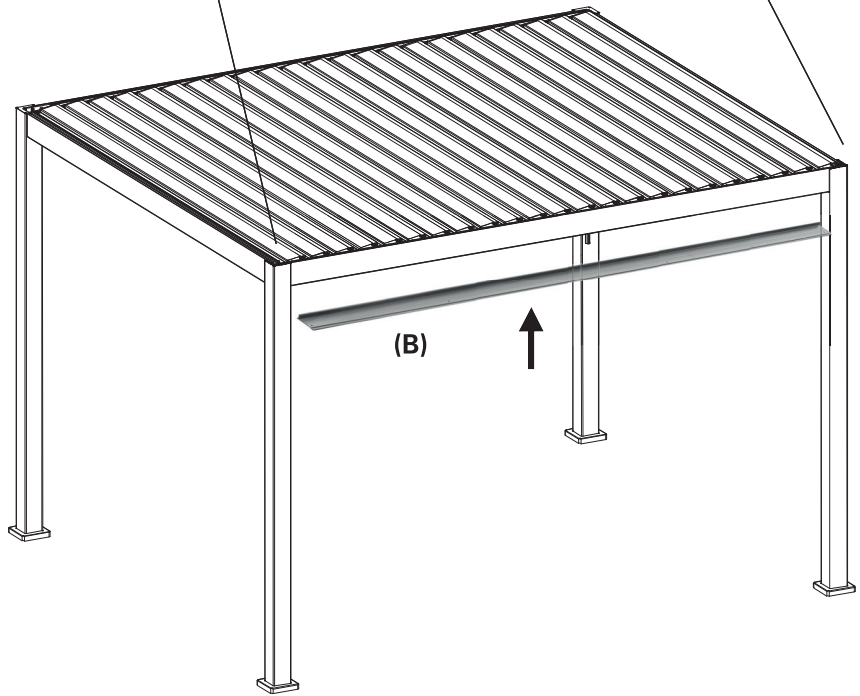
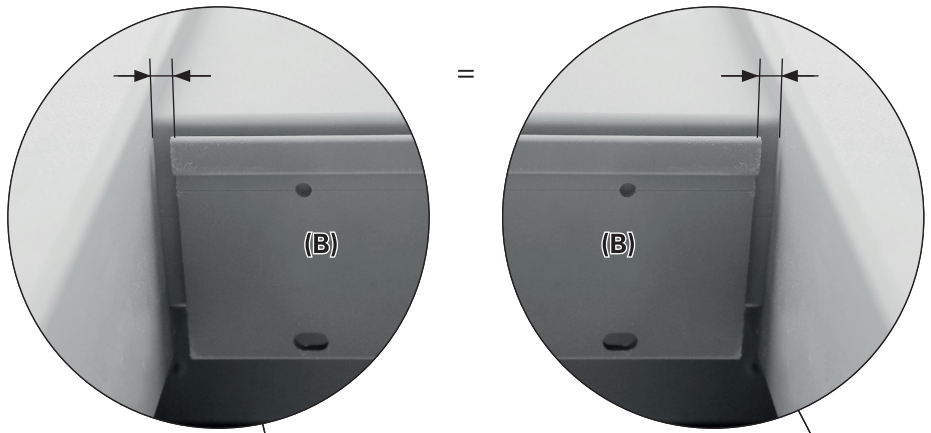
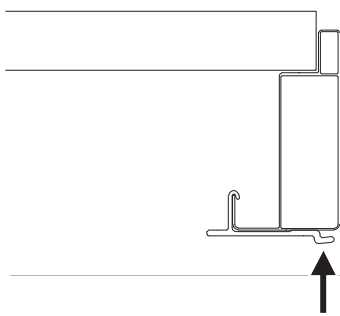
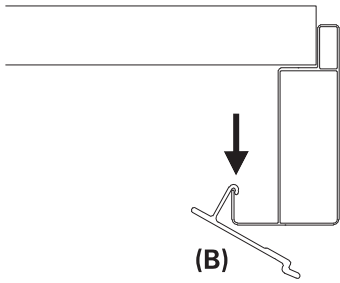
This awning is designed to withstand Beaufort force 5 wind speeds, which equals wind resistance class 2. The combination of wall type and mounting material used at your installation site might result in a lower wind resistance class for your awning. An installation specialist will be able to provide infor-

mation about the wind resistance class the awning can withstand after the installation. The table below can be used to identify different wind speeds by observing tree movement:

WIND RESISTANCE CLASS	BEAUFORT FORCE	WIND SPEED	IMPLICATION
0	1-3	up to 19 km/h	Leaves and small twigs constantly moving
1	4	20 - 27 km/h	Small branches begin to move, loose paper is raised from the ground
2	5	28 - 37 km/h	Branches of a moderate size move, small trees in leaf are sway
3	6	38 - 48 km/h	Large branches in motion, umbrella use becomes difficult

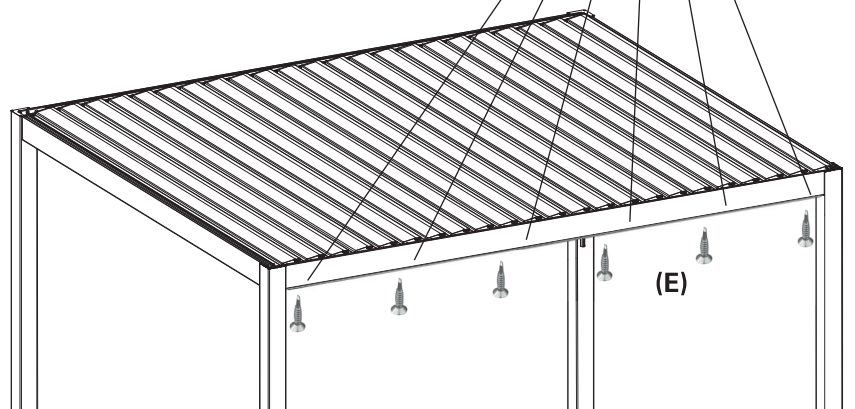
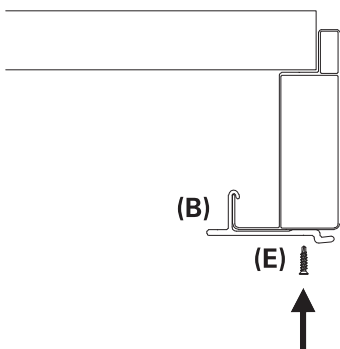
1

Hook in the mounting rail to the beam
Hook in the mounting rail (B) to the beam from inside the pergola.
Ensure an equal distance of the mounting rail to the columns.



2

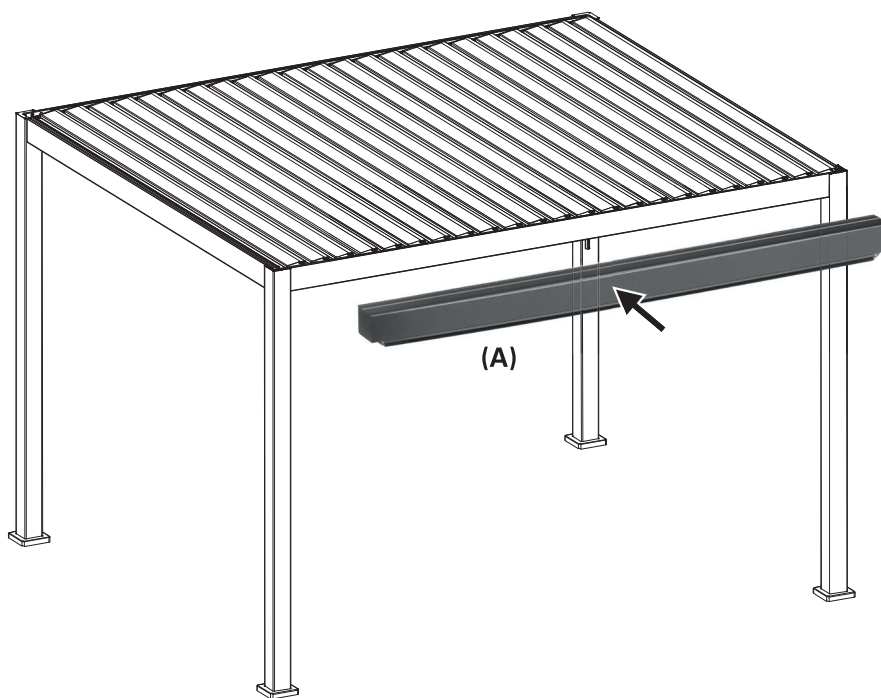
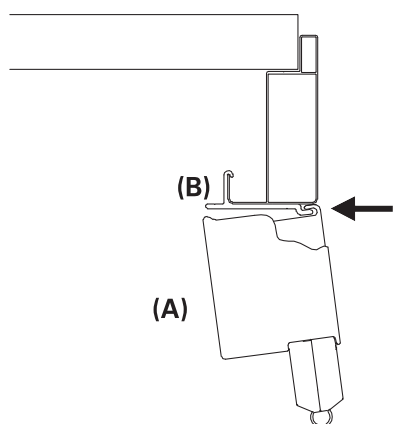
6x Screw the mounting rail to the beam
Press the mounting rail (B) to the beam and fasten it with six screws (E).



3

Hook in the cassette to the mounting rail

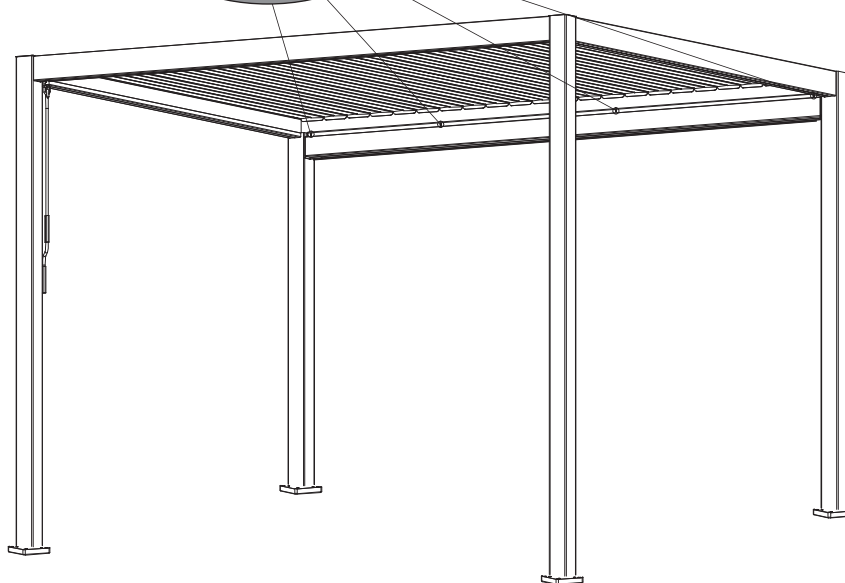
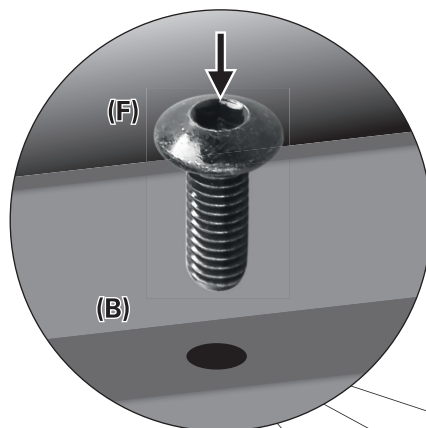
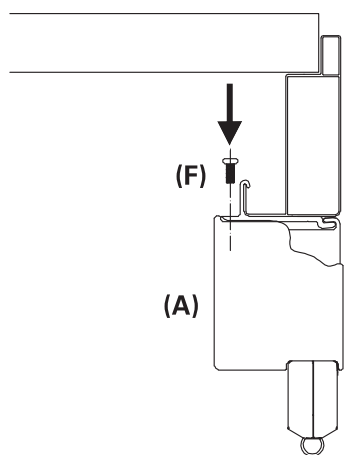
Hook in the cassette (A) to the slot between mounting rail (B) and beam from outside the pergola.



4

Screw the cassette to the mounting rail

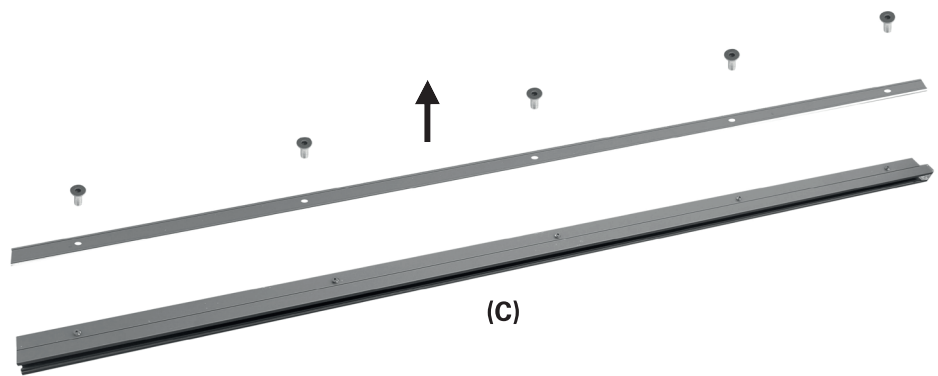
Fasten the cassette (A) to the mounting rail with the four screws (F). Screw them from above through the mounting rail into the cassette.



5

Remove the angle profile from the right guiding rail

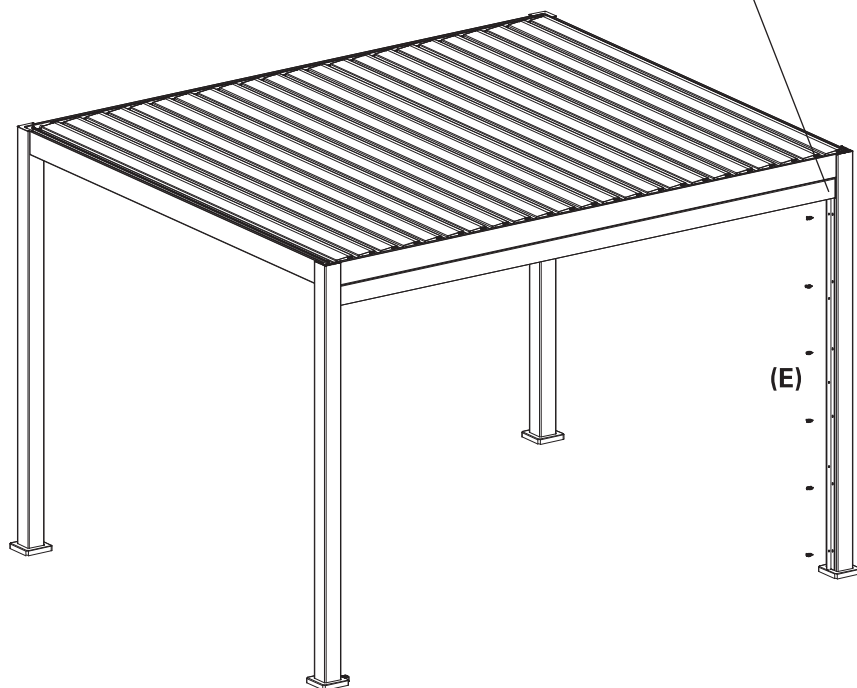
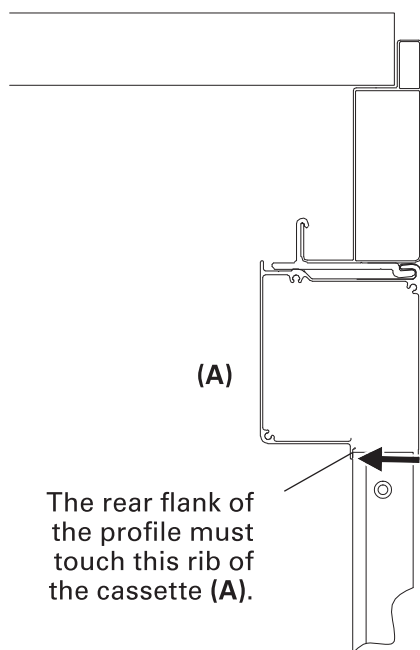
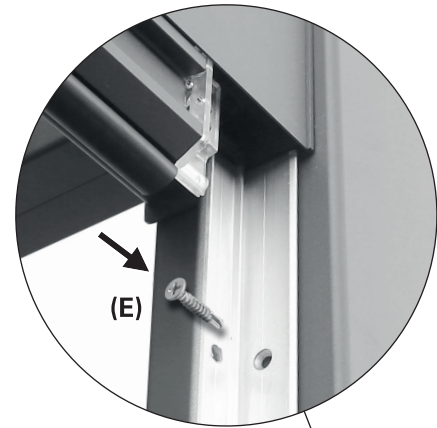
Remove the five screws of the right guiding rail (C) using the hexagon socket spanner (G). Keep them together with the guiding rail for step 11. Remove the angle profile.



6

Fix the angle profile to the right column (seen from outside the pergola)

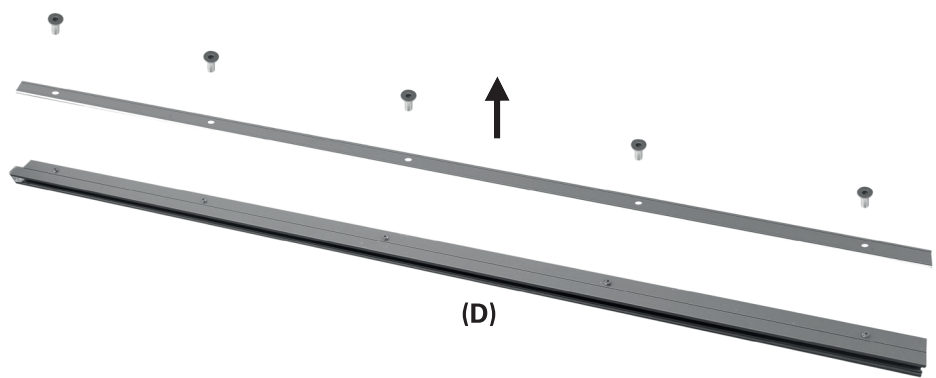
Attach the angle profile to the right column. The rear flank of the profile must slightly touch the outlet of the cassette (A). The profile should be oriented exactly parallel to the column. Fix it with six screws (E) to the column.



7

Remove the angle profile from the left guiding rail

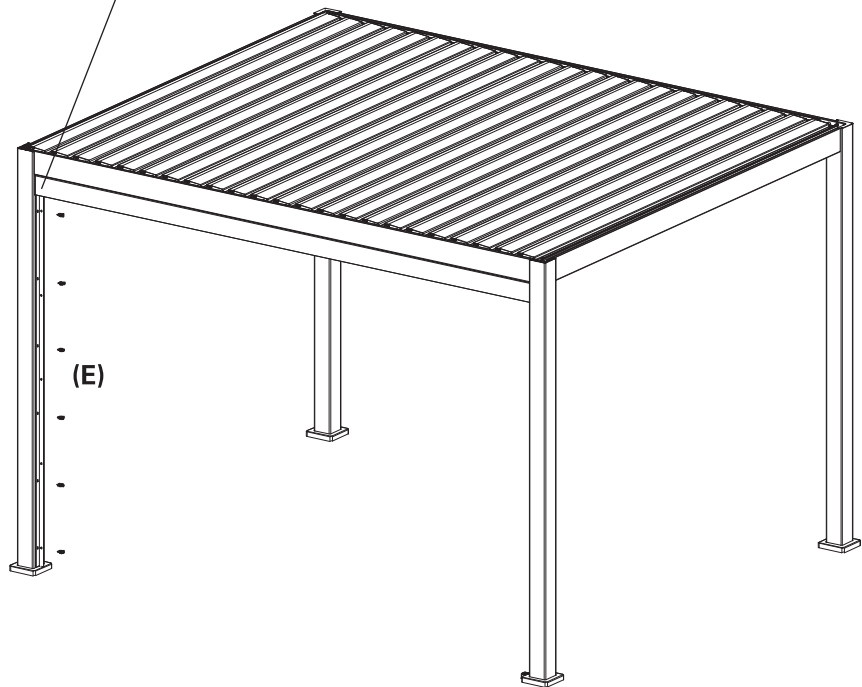
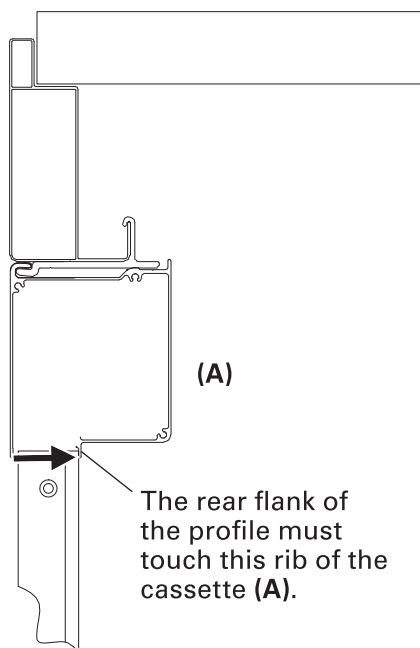
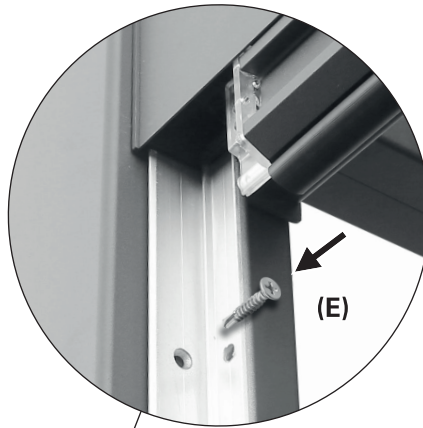
Remove the five screws of the left guiding rail (D) using the hexagon socket spanner (G). Keep them together with the guiding rail for step 11. Remove the angle profile.



8

Fix the angle profile to the left column (seen from outside the pergola)

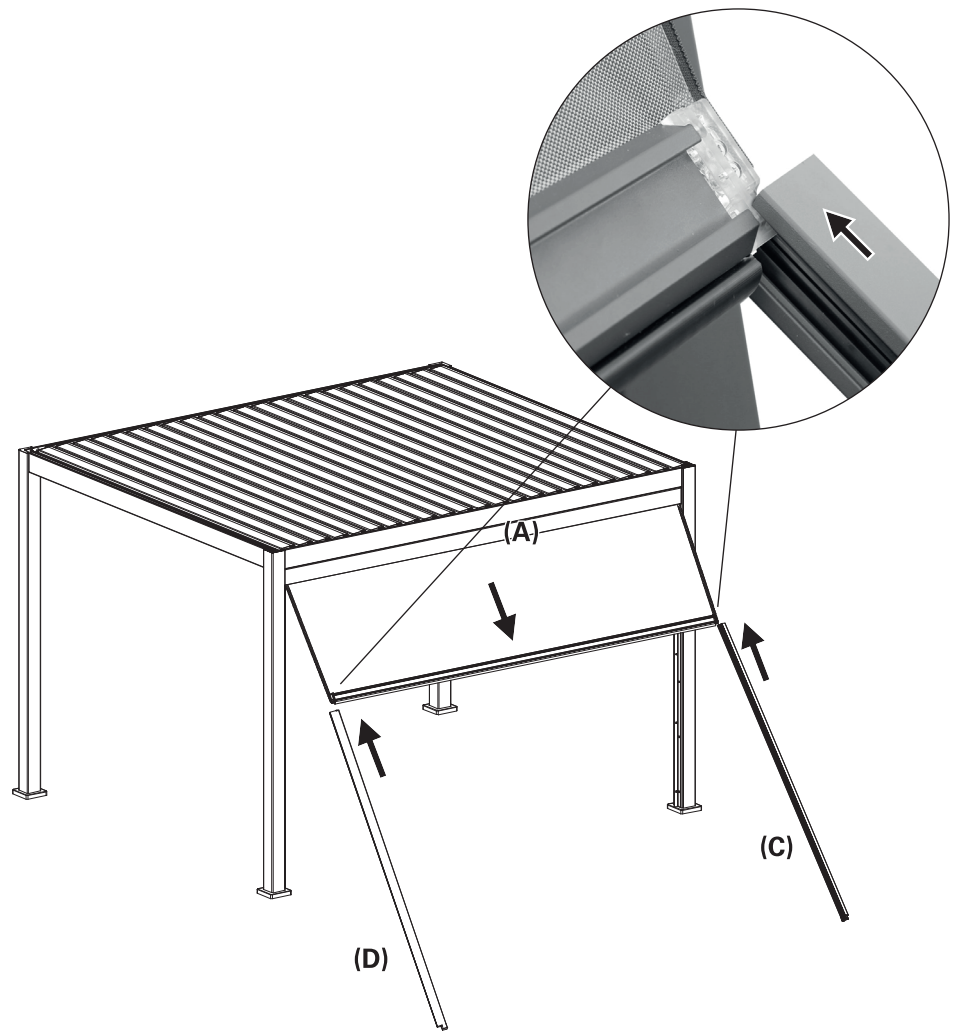
Attach the angle profile to the left column. The rear flank of the profile must slightly touch the outlet of the cassette (A). The profile should be oriented exactly parallel to the column. Fix it with six screws (E) to the column.



9

2x Slide in the guide rails

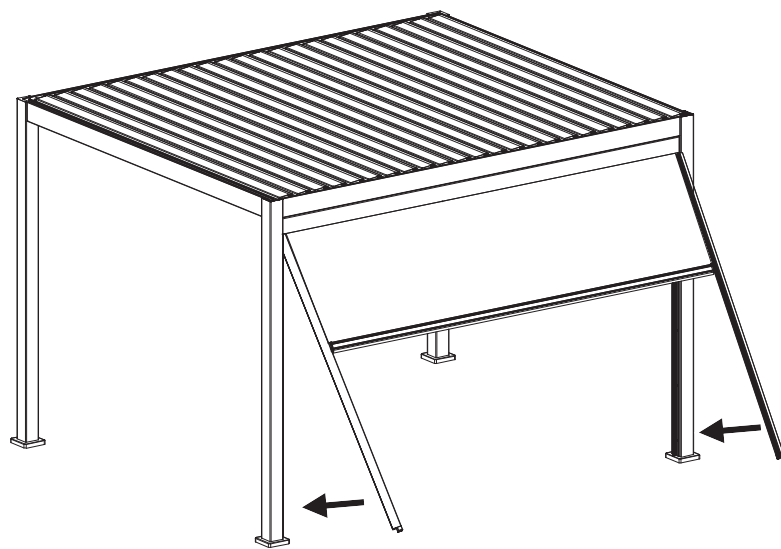
Extract the awning half way. Slide the guide rails (C) and (D) from below over the zippers attached to the canvas, until they touch the cassette (A). Use the right guide rail (C) on the right side (seen from outside) and the left guide rail (D) on the left side.



10

2x Hinge the guide rails to the angle profiles

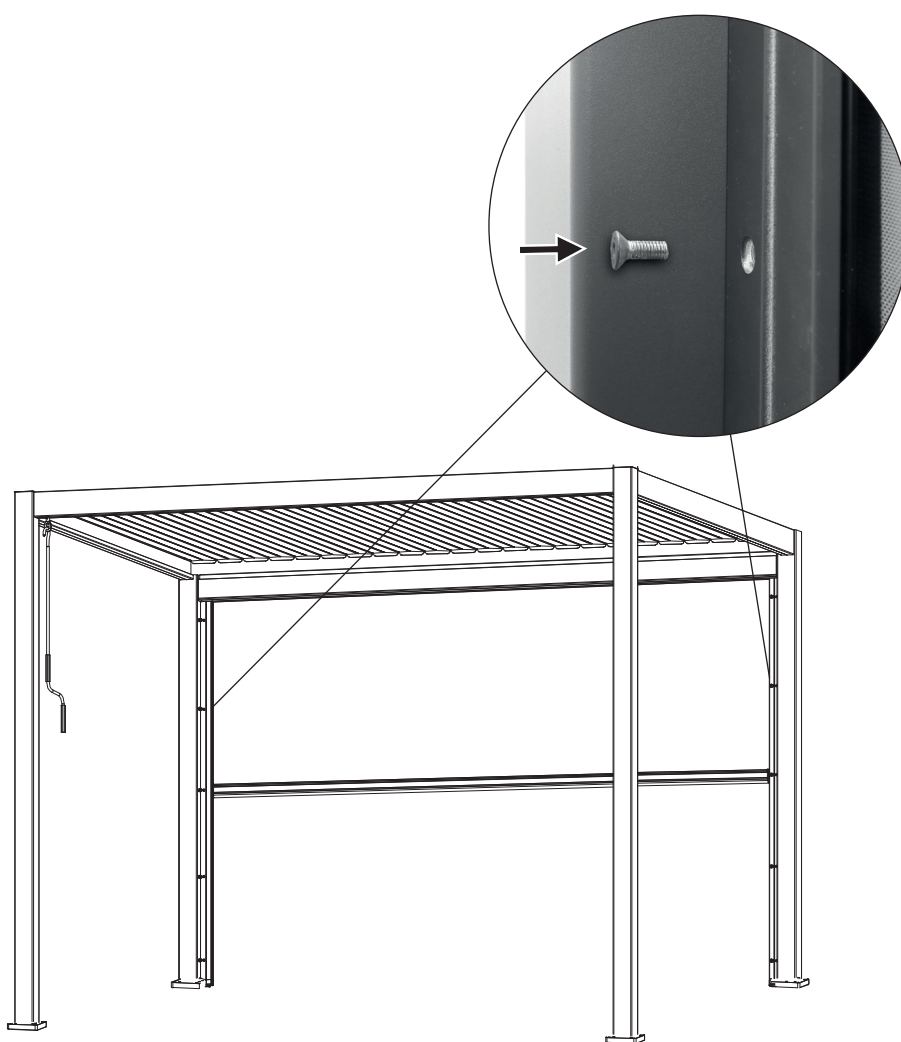
Hinge the guide rails (C) and (D) to the angle profiles.



11

2x Fasten the guide rails

Fasten the guide rails (C) and (D) to the angle profiles. Screw in the screws removed in step 5 and 8 from inside the pergola.



12

Test

Close the vertical awning entirely and re-open it.

The awning should not jam. Otherwise check the fixation of the angle profiles and of the guide rails, and ensure, that the columns are mounted exactly vertical and level.



Cleaning and care

Fabric

Awning fabric is a high quality product mostly made from acrylic or polyester fibres (according to the declared properties). It will maintain its quality for years, if a few requirements are observed.

The local environment has a huge impact on the cleaning frequency. Dry environments require less cleaning than humid ones. The fabric can be cleaned when necessary, still a general cleaning should be carried out every two to three years and in warm and dry weather conditions.

1. **Extract the awning completely.**
2. **Brush off loose dirt and debris.**
3. **Wet the fabric with a garden hose.**
4. **Mix mild soap with lukewarm water.**
5. **Clean the fabric with a soft brush from both sides.**
6. **Let the soap water soak in for ten minutes.**
7. **Thoroughly rinse the fabric with a garden hose.**
8. **Let the fabric air dry, do not apply heat.**
9. **Retract the awning.**

FABRIC INFORMATION

Due to its functional requirements and production methods, awning fabric has specific characteristics that do not affect the quality of the fabric or reduce its suitability for use.

- Creasing occurs during confection and folding of fabric. Creased areas may look darker, especially on light colours.
- Chalk effects, visible as light stripes, can occur during production.

- Ripples in the seam and border can be formed by multiple layers of fabric during the rolling up on the roller tube.
- Rain resistance for a light and short rain is given for impregnated, water repellent fabrics. In stronger or prolonged rain, the awning must be retracted in order to avoid damage. Wet retracted awnings should be extracted as soon as possible in order to dry thoroughly.

Frame

The frame is made of aluminum components. The rest of the hardware is made of corrosion-resistant materials. Over time, dust and dirt will collect on the frame and will require periodic cleaning. Use a water/detergent mixture and a soft clean cloth to clean the frame components.

In most situations it should not be necessary to lubricate the moving components of the awning. However,

when squeaking occurs, the use of a silicone spray lubricant is recommended. Attach a straw to the spray nozzle of the silicone spray and lubricate the pivot between the end of the roller tube and the end brackets on both sides. Take care not to overspray on the awning fabric.

Important: Do not use any petroleum based spray lubricant.

Troubleshooting

PROBLEM	CAUSE	SOLUTION
Fabric sags and is not tight	Fabric stretches if exposed to rain	Dry the fabric as soon as possible, as the fabric should not be rolled up wet

Disposal

This awning must not be disposed as unsorted municipal waste. It must be returned to a designated collection point for recycling. In this way, you contribute to protection of resources and the environment. Contact your local authorities for more information.

Children must not play with plastic bags and packaging material, due to possible injury or danger of suffocation. Store such material safely or dispose of environmentally friendly.



12253128 12253135_2024/09_V1.0

Manufactured for HORNBACH Baumarkt AG,
Hornbachstraße 11, 76879 Bornheim / Germany
product@hornbach.com www.hornbach.com

CE