



## Návod k obsluze

Odsavač par

9039Y1



Vážený zákazník! Vážená zákaznice! Rádi bychom Vám poděkovali, že jste se rozhodli zakoupit produkt z naší bohaté nabídky. Před prvním použitím zařízení si přečtěte celý návod k obsluze. Tento návod k obsluze uložte na bezpečném místě pro budoucí použití. Pokud zařízení předáte další osobě, musíte jí předat také tento návod k obsluze.

## Obsah

---

Obsah.....	2
1. Bezpečnostní pokyny .....	3
1.1 Signální slova .....	4
1.2 Bezpečnostní pokyny .....	4
2. Instalace.....	7
2.1 Důležité bezpečnostní pokyny .....	7
2.2 Pokyny k instalaci .....	7
2.3 Instalace pro odvod vzduchu.....	8
2.3.1 Kroky instalace.....	9
2.4 Instalace pro provoz s recirkulací.....	14
2.5 Uhlíkový filtr.....	14
3. Ovládací .....	16
3.1 Ovládací panel.....	16
3.2 Opatření ke snížení dopadu vaření na životní prostředí. ....	17
4. Čištění/údržba.....	17
4.1 Tukový filtr.....	18
4.2 Uhlíkový filtr.....	18
4.3 Výměna žárovky.....	19
5. Řešení problémů.....	19
6. Technické údaje .....	21
6.1 Údaje podle nařízení (EU) č. 66/2014.....	21
6.2 Relevantní údaje k instalaci.....	22
7. Likvidace .....	22
8. Záruční podmínky .....	23

**i** Obrázky obsažené v tomto návodu k obsluze se mohou v některých detailech lišit od skutečného provedení vašeho zařízení. V takovém případě se přesto řiďte popsanými informacemi.

- i** Výrobce si vyhrazuje právo provádět takové změny, které nemají vliv na funkčnost zařízení. Obalový materiál zlikvidujte v souladu s místními předpisy platnými ve vašem místě bydliště.
- i** Zařízení, které jste zakoupili, mohlo být mezitím vylepšeno, a proto se může lišit od návodu k obsluze. Funkce a provozní podmínky jsou však identické, takže můžete návod k obsluze plně využít. Vyhradujeme si právo na technické změny a tiskové chyby.

## EG – Prohlášení o shodě

- ★ Výrobky popsané v tomto návodu k použití splňují všechny harmonizované požadavky.
- ★ Příslušné dokumenty mohou být vyžádány od příslušných orgánů prostřednictvím prodejce produktu.

## 1. Bezpečnostní pokyny

---

### PŘED PRVNÍM POUŽITÍM ZAŘÍZENÍ SI PEČLIVĚ PŘEČTĚTE VŠECHNY BEZPEČNOSTNÍ POKYNY A BEZPEČNOSTNÍ INSTRUKCE.

**Informace v nich obsažené slouží k ochraně vašeho zdraví. Nedodržení bezpečnostních pokynů a bezpečnostních instrukcí může vést k vážnému poškození zdraví a v nejhorším případě k smrti.**

- i** Uchovávejte tento návod k obsluze tak, aby byl v případě potřeby vždy po ruce. Pečlivě dodržujte všechny pokyny, abyste předešli nehodám nebo poškození zařízení.
- i** V každém případě zkontrolujte také technické prostředí zařízení! Jsou všechny kabely nebo vedení vedoucí k vašemu zařízení v pořádku? Nebo jsou zastaralé a již neodpovídají výkonu zařízení? Proto musí **kvalifikovaný odborník (elektrotechnik)** zkontrolovat stávající i nové připojení. Veškeré práce nezbytné pro připojení zařízení k napájení smí provádět pouze **kvalifikovaný odborník (elektrotechnik)**.
- i** Zařízení je určeno výhradně pro soukromé použití.
- i** Zařízení je určeno výhradně k odvodu kuchyňských výparů v domácnosti.
- i** Zařízení je určeno výhradně pro provoz v uzavřených prostorách.
- i** Tento přístroj nesmí být používán pro komerční účely, při kempování a ve veřejných dopravních prostředcích.
- i** Používejte zařízení výhradně v souladu s jeho určeným účelem.
- i** Nedovolte nikomu, kdo není seznámen s návodem k obsluze, aby zařízení používal.

**i** Tento přístroj mohou používat **děti** od 8 let a starší a osoby s omezenými fyzickými, smyslovými nebo mentálními schopnostmi nebo nedostatkem zkušeností a znalostí, pokud jsou pod dohledem nebo byly poučeny o bezpečném používání zařízení a rozumějí rozumějí výsledným nebezpečím. **Děti si s přístrojem nesmějí hrát**. Čištění a **údržba prováděná uživatelem** nesmí být **prováděna dětmi** bez dohledu.

## 1.1 Signální slova

**⚠ NEBEZPEČÍ!** upozorňuje na nebezpečnou situaci, která, pokud není odvrácena, může mít za následek bezprostřední ohrožení života a zdraví.

**⚠ POZOR!** upozorňuje na nebezpečnou situaci, která, pokud nebude odvrácena, může vést ke středně těžkým nebo lehkým zraněním.

**⚠ VAROVÁNÍ!** upozorňuje na nebezpečnou situaci, která, pokud nebude odvrácena, může mít za následek možné bezprostřední ohrožení života a zdraví.

**POZNÁMKA!** upozorňuje na nebezpečnou situaci, která, pokud nebude odvrácena, může vést k poškození zařízení.

## 1.2 Bezpečnostní pokyny

### **⚠ NEBEZPEČÍ!**

1. Přístroj nepoužívejte, pokud nefunguje správně, je viditelně poškozený nebo spadl, nebo pokud je poškozený napájecí kabel nebo zástrčka.
2. Napájecí kabel smí vyměnit pouze kvalifikovaný odborník (elektrotechnik).
3. Nikdy se nepokoušejte zařízení opravit sami.
4. Před zapnutím zařízení se ujistěte, že v krbu nehoří otevřený oheň. V opačném případě mohou být toxické spaliny z krbu nebo odtahového potrubí krbu vtaženy do obytných prostor. Při provozu digestoře v režimu odvodu vzduchu a provozu krbů závislých na komíně (např. uhelné kamny) zajistěte dostatečný přívod čerstvého vzduchu do místnosti, kde je zařízení instalováno. V každém případě se poraďte s příslušným kominíkem. Pokud používáte digestoř v **režimu recirkulace vzduchu**, je současné používání krbu závislého na vzduchu v místnosti bezpečné.
5. **Pokud by ve vašem bytě došlo k úniku hořlavého plynu:**
  - a) Otevřete všechna okna pro větrání.

- b) **Nevytahujte** zástrčku ze zásuvky a **nepoužívejte** ovládací panel ani spínače.
- c) **Nedotýkejte** se zařízení, dokud není veškerý plyn odveden.
- d) Nedodržení těchto pokynů může způsobit jiskry, které mohou zapálit plyn.

### **⚠ VAROVÁNÍ!**

1. **Pokud používáte digestoř společně s jinými zařízeními, která nejsou napájena elektrickou energií (plynová a olejová spalovací zařízení), nesmí podtlak v příslušné místnosti překročit hodnotu 4 Pa (4 \* 10<sup>-5</sup> bar).**
2. Zařízení provozujte pouze s napětím 220~240 VAC/50 Hz. Při napájení 220~240 VAC/50 Hz nepoužívejte prodlužovací kabely, rozbočovače nebo prodlužovací kabely. Všechny napájecí kabely, které vykazují poškození, musí být vyměněny kvalifikovaným odborníkem (elektrotechnikem).
3. Zařízení smí být připojeno pouze k řádně uzemněné zásuvce.
4. Zařízení musí být uzemněno. Používejte pouze odpovídající bezpečnostní zásuvku, abyste minimalizovali nebezpečí úrazu elektrickým proudem. Technické údaje vašeho elektrického napájení musí odpovídat hodnotám uvedeným na typovém štítku.
5. Vaše domácí elektrická síť musí být vybavena jističem pro nouzové vypnutí zařízení.
6. **Při instalaci zařízení dodržujte přesně minimální vzdálenosti mezi digestoři a varnou deskou (viz kapitola 2.1 v tomto návodu k použití).**
7. Nikdy nepřipravujte flambované pokrmy pod odsávací digestoři. Otevřený oheň může zařízení zničit a způsobit požár.
8. Nepoužívejte hořáky plynových sporáků bez nádobí. Otevřený plamen může zařízení zničit a způsobit požár.
9. Při smažení potravin neustále dohlížejte na proces smažení, protože olej může vzplanout. U opakovaně používaných fritovacích olejů se zvyšuje riziko samovznícení.
10. Nevykonávejte žádné jiné činnosti s otevřeným plamenem. Otevřený plamen může zařízení zničit a způsobit požár.
11. Odsávací hadice nesmí být vyrobena z hořlavého materiálu a nesmí obsahovat hořlavé materiály.
12. Zařízení smí být provozováno pouze s nasazenými tukovými filtry, protože jinak se tuk přenášený výpary usazuje v digestoři a v odvodním systému. **NEBEZPEČÍ POŽÁRU!** Filtry pravidelně čistěte nebo vyměňujte.

13. Před všemi údržbovými a čisticími pracemi odpojte zařízení od napájení.
14. Při vybalování dbejte na to, aby se součásti obalu (polyethylenové sáčky, kousky polystyrenu) nedostaly do dosahu dětí a zvířat. **NEBEZPEČÍ UDUŠENÍ!**
15. Tento přístroj mohou používat **děti** od 8 let a starší a osoby se sníženými fyzickými, smyslovými nebo mentálními schopnostmi nebo s nedostatečnými zkušenostmi a znalostmi, pokud jsou pod dohledem nebo byly poučeny o bezpečném používání přístroje a rozumí výsledným nebezpečím. **Děti** si s přístrojem nesmějí hrát. Čištění a **údržbu** přístroje nesmějí provádět **děti** bez dozoru.
16. Děti vždy dohlížejte, aby si s přístrojem nehrály.

### **POZOR!**

1. Přístupné a dotykové části krytu se mohou zahřát, pokud je kryt používán společně s varným zařízením.
2. Instalace zařízení musí být prováděna **minimálně dvěma osobami**, jinak může dojít k poškození zařízení nebo zranění osoby, která na zařízení pracuje. **NEBEZPEČÍ POŠKOZENÍ! NEBEZPEČÍ ZRANĚNÍ!**

### **UPOZORNĚNÍ!**

1. Zařízení musí být přepravováno a připojováno minimálně **dvěma osobami**.
2. Části krby vybalujte velmi opatrně, jinak je poškodíte!
3. Před použitím zařízení odstraňte veškerý obalový materiál. Zařízení může být pro přepravu chráněno přepravními pojistkami. Tyto pojistky zcela odstraňte. Postupujte při tom opatrně. K odstranění zbytků přepravních pojistek nepoužívejte agresivní čisticí prostředky.
4. Pravidelná péče a údržba zajišťují bezchybný provoz a optimální výkon vašeho zařízení.
5. **Z obalu a polystyrenových komponentů bezpodmínečně vyjměte veškeré příslušenství!**
6. Před připojením zařízení zkontrolujte, zda není poškozen napájecí kabel nebo samotné zařízení.
7. Typový štítek nesmí být **nikdy** nečitelný nebo dokonce odstraněn! **Pokud je typový štítek nečitelný nebo odstraněn, zaniká veškerá záruka!**

## 2. Instalace

---

### 2.1 Důležité bezpečnostní pokyny

Požadovaná **minimální vzdálenost** spodní hrany krytu od:

sklokeramickými a litinovými varnými deskami	min. 65 cm
plynové varné desky	min. 75 cm
Spalování uhlí / oleje / dřeva	min. 85 cm

**⚠ VAROVÁNÍ!** Při nedodržení minimálních vzdáleností se může tuk nahromaděný ve filtrech vznítit vlivem tepla vyzařovaného varnou deskou. **NEBEZPEČÍ POŽÁRU!**

1. Minimální vzdálenosti neoznačují povinnou celkovou výšku instalace, ale pouze minimální hodnotu, která vznikne součtem výšky varné desky (podlaha ↔ varná deska) a minimální vzdálenosti požadované pro daný typ varné desky od digestoře (varná deska ↔ digestoř), tedy platí:

$$\begin{array}{r} \text{(podlaha ↔ varná deska)} \\ + \text{ (varná deska ↔ digestoř)} \\ \hline = \text{ Minimální výška instalace} \end{array}$$

2. Celkovou instalační výšku přizpůsobte výšce uživatele. Mějte na paměti, že při příliš velké vzdálenosti od varné desky se může snížit účinnost odsávání zařízení.

**⚠ VAROVÁNÍ!** Při instalaci nikdy nepřekračujte minimální instalační výšku.

**⚠ VAROVÁNÍ!** Každý uživatel musí dávat pozor, aby se nepraštil hlavou o rohy a hrany zařízení, jinak může dojít K POHMOŽDĚNINÁM A PORANĚNÍ OČÍ!

### 2.2 Pokyny k instalaci

1. **⚠ VAROVÁNÍ!** Odpadní vzduch nesmí být odváděn do komína, který se používá pro odvod spalin ze zařízení poháněných plynem nebo

jinými palivy.

2. Při odvodu odpadního vzduchu vždy dodržujte všechny platné zákonné a úřední předpisy.
3. Průměr hadice pro odvod vzduchu musí odpovídat průměru spojovacího kroužku.
4. Pokud je vaše zařízení z výroby vybaveno uhlíkovým filtrem a chcete jej používat v režimu odvodu vzduchu, musíte uhlíkový filtr odstranit. **Uhlíkový filtr je vhodný pouze pro režim recirkulace vzduchu.**
5. Odsávací potrubí by mělo být co nejkratší a co nejrovnější. Průměr odsávacího potrubí musí být minimálně 120/150 mm (viz kapitola TECHNICKÉ ÚDAJE), jinak je třeba počítat se zvýšenou hluchostí a sníženým odsávacím výkonem.
6. Při použití nebo tvarování ohybů dbejte na zachování poloměru, jinak dojde ke snížení výkonu zařízení. Maximální přípustný ohyb směrem ven je 120°.
7. Používejte pouze hladké trubky nebo ohebné odtahové hadice z nehořlavého materiálu.
8. Při horizontální instalaci odvodního potrubí dodržujte minimální sklon 1 cm/m nebo úhel sklonu 2°. V opačném případě bude kondenzovaná voda stékat do motoru odsávacího krytu.
9. Pokud je odpadní vzduch veden do odpadního potrubí, musí být konec vstupní přípojky nasměrován ve směru proudění.
10. Pokud je odvodní potrubí vedeno chladnými prostory (např. podkrovím), může v jednotlivých částech potrubí vzniknout velký teplotní rozdíl. V takovém případě dojde v dotčených částech k tvorbě kondenzátu, což vyžaduje izolaci dotčených částí. Takové odvodní potrubí vybavte kromě izolace případně také zábranou proti kondenzátu.
11. **V závislosti na modelu** může být vaše digestoř vybavena jedním (nahore) nebo dvěma (nahore a vzadu) odtahovými otvory.
12. Nepoužívaný otvor je opatřen plastovým krytem, který lze otočením proti směru hodinových ručiček sejmout a nasadit na nepoužívaný otvor.

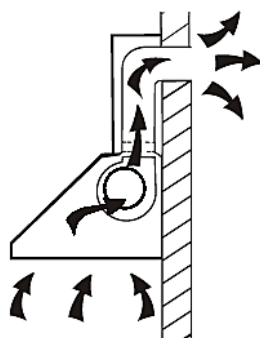
### 2.3 Instalace pro odvod vzduchu

**⚠ VAROVÁNÍ!** Nedodržení instalačních pokynů pro šrouby nebo upevňovací zařízení může vést k úrazu elektrickým proudem!

**⚠ VAROVÁNÍ!** Při vrtání nepoškozujte elektrické vedení ve stěnách. **NEBEZPEČÍ ÚRAZU ELEKTRICKÝM PROUDEM!**

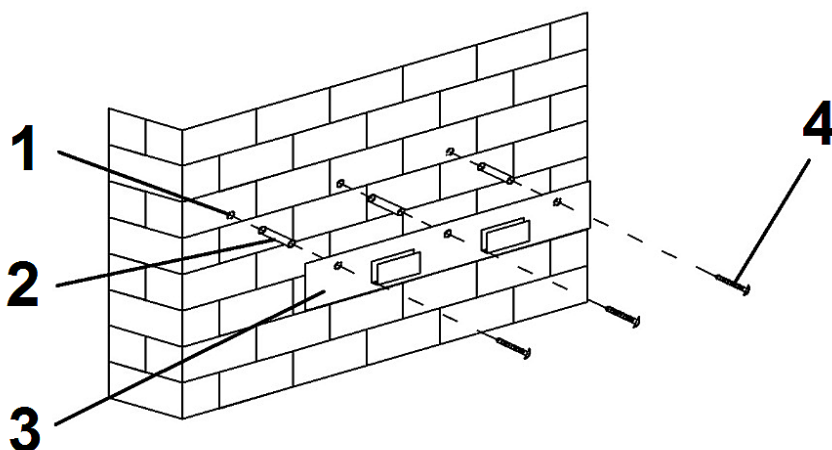
**POZNÁMKA!** K instalaci zařízení jsou zapotřebí minimálně dvě osoby.

Pokud máte k dispozici odvodní kanál ven, můžete digestoř nainstalovat pomocí odvodního potrubí, jak je znázorněno na obrázku níže (průměr odvodního potrubí: viz kapitola 6. TECHNICKÉ ÚDAJE).



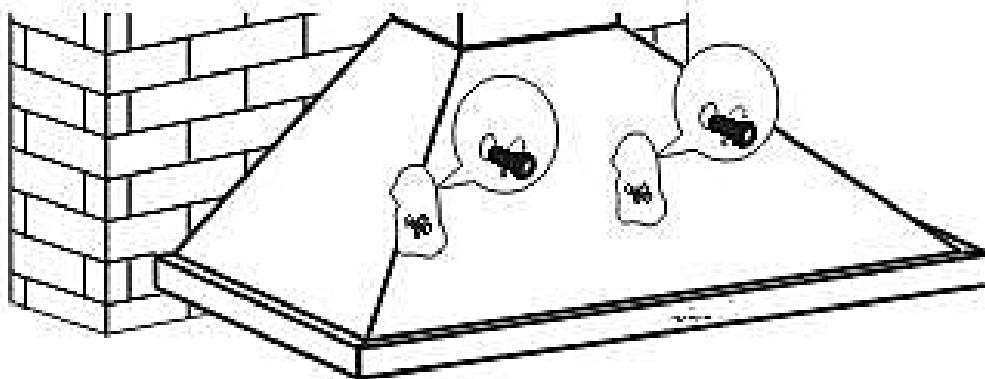
### 2.3.1 Kroky instalace

1. Určete na stěně vhodné místo pro digestoř. Pro upevnění nástěnného držáku vyvrtejte do stěny tři otvory o průměru 8 mm. Do vyvrtaných otvorů vložte přiložené hmoždinky a poté upevněte držák ke zdi pomocí přiložených šroubů (ST4\*30 mm) (viz obrázek níže). Dbejte na to, aby byly všechny šrouby pevně utaženy a držák byl správně ukotven ke zdi.

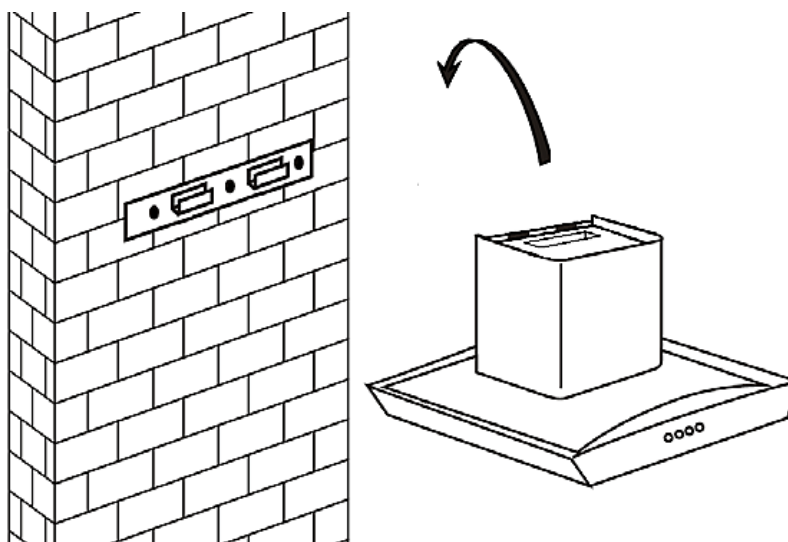


- 1 Vyvrtejte otvory ( $\text{Ø } 8 \text{ mm}$ )
- 2 Hmoždinky
- 3 Nástěnný držák
- 4 Šrouby (ST4\*30 mm)

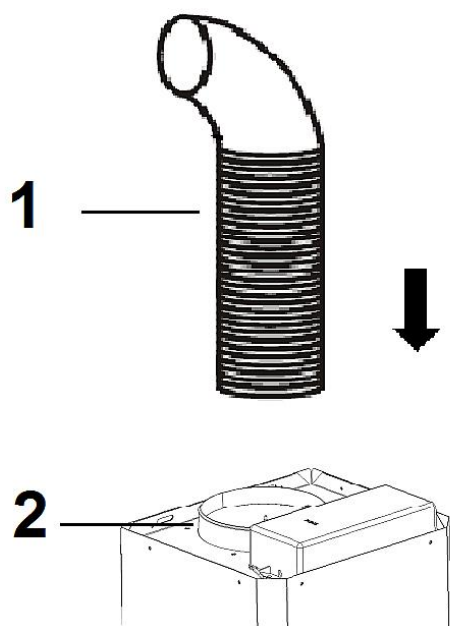
2. Vyvrtejte další dva otvory o průměru 8 mm pro hmoždinky a upevňovací šrouby, pomocí kterých můžete digestoř po zavěšení zafixovat. (viz obr. níže).



3. Zvedněte digestoř a zavěste ji na nástěnný držák (viz obrázek níže). Digestoř upevněte řádným utažením šroubů.



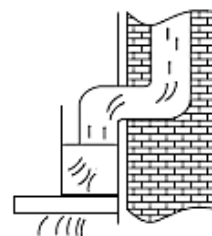
4. Připevněte zpětný ventil k výstupu vzduchu digestoře.
5. Připojte odvodní hadici k zpětnému ventilu (viz obrázek níže).



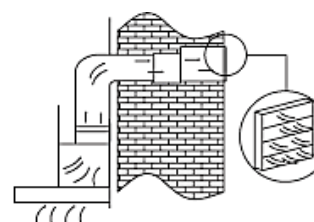
- 1 Odtoková hadice
- 2 Zpětný ventil

6. Odvod vzduchu můžete vést následujícím způsobem:

**Vertikálně:** Odvodní hadice je vedena k **výstupnímu krytu\*** ve střeše.

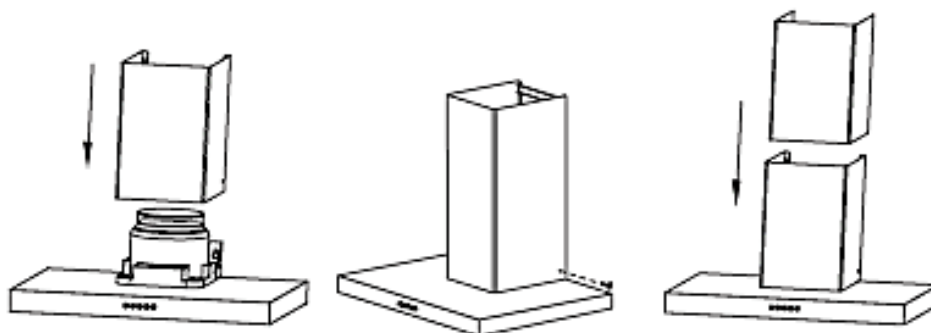


**Vodorovně:** Odvodní hadice je vedena k výstupnímu otvoru s **mřížkou\*** ve stěně domu.

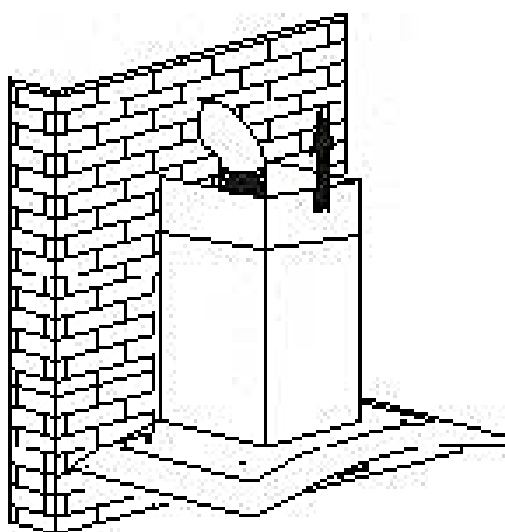


\*: Není součástí dodávky.

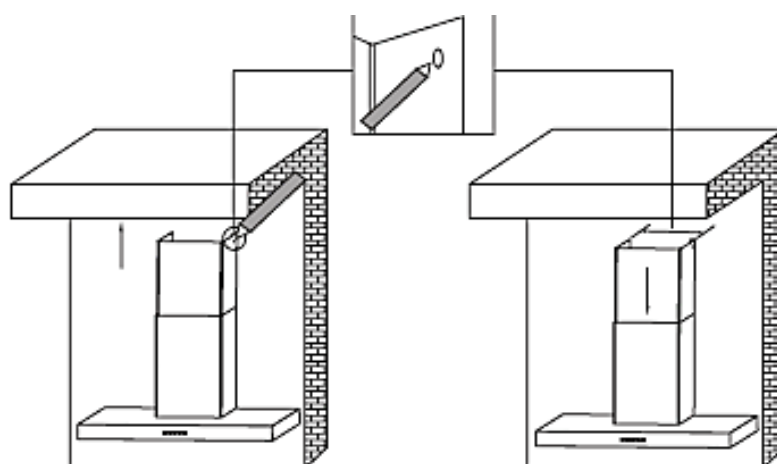
7. Vložte vnitřní komín do vnějšího (viz obr. níže).



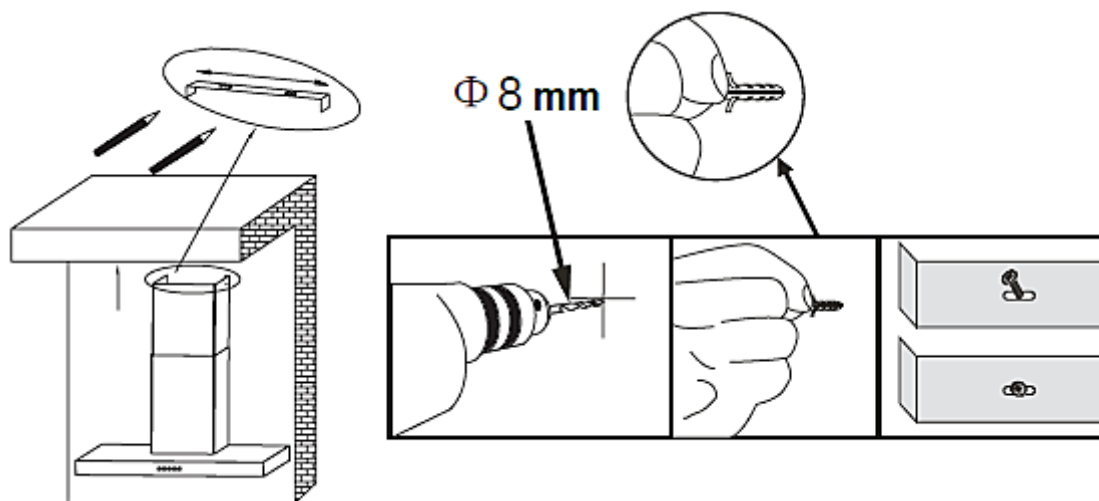
8. Poté vytáhněte vnitřní komín nahoru a nastavte jej na požadovanou výšku (viz obr. níže).



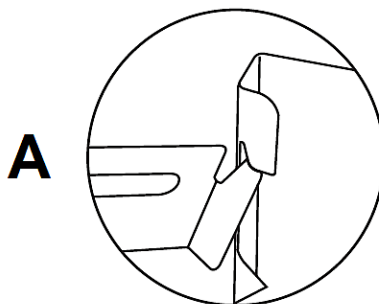
9. Vyrovnějte části komína podle rozměrů držáku (viz obr. níže).



10. Pro upevňovací držák vyvrtejte dva otvory o průměru 8 mm v odpovídající výšce. Upevněte upevňovací držák na příslušné místo na stěně (viz obr. níže).

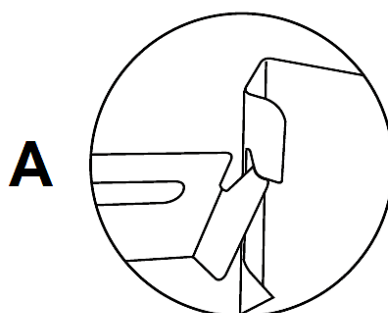


11. Připevněte **vnější** komín tak, že jej zafixujete na obou stranách (viz obr. **A**).

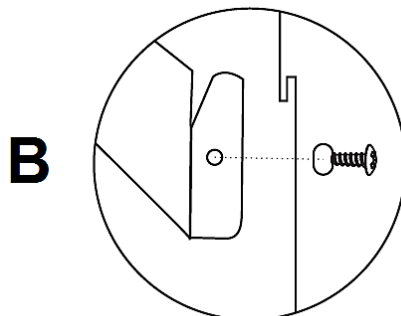


12. **Vnitřní** komín můžete upevnit **dvěma** způsoby:

I. Upevněte **vnitřní** komín tak, že jej zafixujete na obou stranách (viz obr. **A**).



II. Upevněte **vnitřní** komín pomocí dvou šroubů 3\*10 mm (viz obr. **B**).

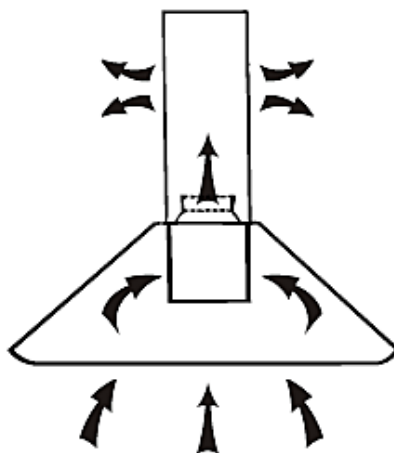


13. Vložte tukové filtry a připojte napájecí kabel<sup>1</sup> k elektrické síti.

- Zkontrolujte, zda je vaše zařízení z čelního a bočního pohledu připevněno ke zdi rovně a vodorovně, jinak nebude zařízení fungovat správně.

## 2.4 Instalace pro provoz s recirkulací

- Pokud pro instalaci digestoře nepoužíváte odvod vzduchu ven, ale provozujete digestoř v režimu recirkulace, není odvodní hadice potřebná.
- Instalace digestoře je **stejná**, jak je popsáno v **kapitole 2.3.1 INSTALAČNÍ KROKY** (body 5 a 6 nemusíte brát v úvahu).



## 2.5 Uhlíkový filtr

- Uhlíkový filtr pro odsavač par je k dispozici jako **volitelné** příslušenství.

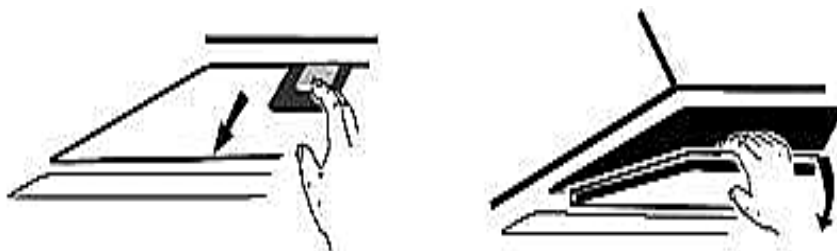
---

<sup>1</sup> Pokud se síťová zásuvka nachází uvnitř obložení krby, musíte zapojit síťovou zástrčku odpovídajícím způsobem.

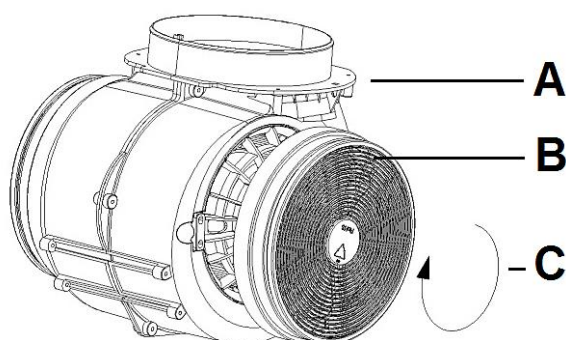
**⚠VAROVÁNÍ!** Před montáží vytáhněte síťovou zástrčku ze zásuvky nebo odpojte zařízení od napájení pomocí pojistky (odpovídající pojistka v domovní pojistkové skříni).

**⚠VAROVÁNÍ!** Uhlíkový filtr používejte **výhradně** v režimu recirkulace!

1. Vyjměte tukový filtr (viz obrázek níže).



2. Uhlíkové filtry se připevňují na **obě strany** motoru.
3. Nasad'te uhlíkový filtr na motor a otáčejte jím ve směru hodinových ručiček doprava, dokud nebude pevně sedět (viz obrázek níže).



**A** Motor

**B** Uhlíkový filtr

**C** Otočení doprava = Uhlíkový filtr se nasadí na motor a lehce se otočí doprava, dokud pevně nesedí.

4. Postup opakujte na druhé straně motoru.
5. Znovu připevněte tukový filtr/filtry.
6. Pokud chcete uhlíkové filtry demontovat, opatrně je otočte doleva, aby se uvolnily, a sejměte je.

**POZNÁMKA!** Uhlíkové filtry snižují sací výkon.

**UPOZORNĚNÍ!** Uhlíkové filtry **nejsou** součástí dodávky.

**UPOZORNĚNÍ!** Uhlíkové filtry vyměňujte každé tři až šest měsíců v závislosti na používání digestoře. Pro správnou funkci motoru pravidelně čistěte tukové filtry.



Uhlíkové filtry si můžete objednat na adrese  
[www.pkm-online.de](http://www.pkm-online.de)

### 3. Ovládací

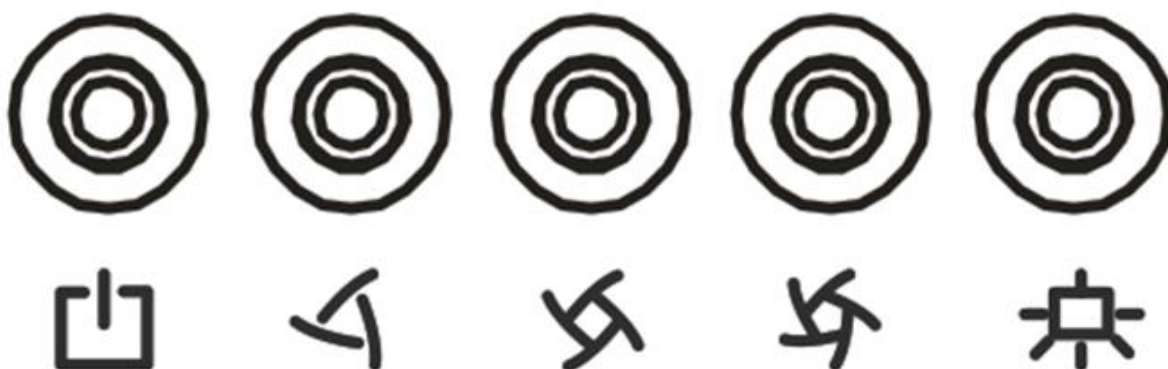
---

#### 3.1 Ovládací panel

**⚠ POZOR!** Po 30 minutách provozu zařízení se nedotýkejte osvětlení. Nikdy nezakrývejte žárovku tepelně izolačními nebo jinými předměty.

**UPOZORNĚNÍ!** Všechny osvětlovací jednotky používejte pouze při provozu zařízení. Nepoužívejte osvětlovací jednotky k osvětlení místnosti.

**UPOZORNĚNÍ!** Nikdy nestiskněte dvě tlačítka současně.



**Tlačítko: Vypnout**

- Tímto tlačítkem vypnete digestoř.



**Nejnižší rychlost motoru**

- Tento stupeň je vhodný pro vaření, při kterém nevzniká mnoho páry.



### Střední rychlost motoru

- Tento stupeň je vhodný pro standardní vaření.



### Nejvyšší rychlost motoru

- Tento stupeň je vhodný pro vaření, při kterém vzniká nadměrné množství kouře a páry.



### Osvětlení zapnuto/vypnuto

## 3.2 Opatření ke snížení dopadu vaření na životní prostředí.

- Jídlo připravujte v hrnci nebo pánvi s pokličkou. To platí i pro ohřívání nebo udržování teploty.
- Po skončení vaření vypněte spotřebič nebo využijte funkci časovaného vypnutí (výbava závisí na modelu).
- Po skončení vaření vypněte osvětlení spotřebiče.
- Přizpůsobte velikost hrnce průměru použité varné zóny nebo plamenu hořáku (u plynových spotřebičů).
- Nejvyšší rychlost motoru spotřebiče používejte pouze při vysoké koncentraci výparů z vaření.
- Čisté filtry zvyšují účinnost zařízení, proto pravidelně čistěte tukové filtry.
- Uhlíkové filtry (vhodné **pouze** pro provoz s recirkulací vzduchu) pravidelně vyměňujte. Dodržujte přitom pokyny výrobce uhlíkových filtrů.

## 4. Čištění/údržba

---

**⚠VAROVÁNÍ!** Před všemi údržbovými a čisticími pracemi odpojte zařízení od napájení. **NEBEZPEČÍ ÚRAZU ELEKTRICKÝM PROUDEM!**

**⚠VAROVÁNÍ!** Nedodržení pokynů pro čištění a údržbu vede ke zvýšenému riziku **požáru** v důsledku usazování mastnoty.

**UPOZORNĚNÍ!** Před zahájením všech úklidových a údržbových prací si sundejte všechny prsteny z prstů a veškeré náramky, jinak dojde k poškození povrchu zařízení.

1. Použijte k čištění krytu měkký hadřík a vhodný čisticí prostředek.
2. **Nikdy nečistěte ovládací panel / ovládací prvky čisticím prostředkem.** Místo toho použijte mírně navlhčený hadřík, jinak by voda mohla proniknout do ovládacího panelu a poškodit elektroniku.
3. **U zařízení s matně černým lakem nikdy nepoužívejte čisticí prostředky obsahující alkohol, protože způsobují zbarvení.**
4. Skleněné součásti<sup>2</sup> čistěte pouze vhodným čisticím prostředkem na sklo.
5. Při každé výměně tukového nebo uhlíkového filtru nebo při čištění filtru očistěte všechny volně viditelné spodní části vašeho zařízení jemným, nekorozivním a tuk rozpouštějícím čisticím prostředkem.
6. Při čištění kovových filtrů nepoškozujte mřížku. Častým čištěním může dojít ke změně barvy kovového povrchu.
7. Tyto změny nemají žádný vliv na výkon filtrů a nejsou důvodem k reklamaci.
8. Nepoužívejte abrazivní čisticí prostředky.
9. Nikdy nepoužívejte parní čistič. **NEBEZPEČÍ ÚRAZU ELEKTRICKÝM PROUDEM!**

#### 4.1 Tukový filtr

**⚠ VAROVÁNÍ!** Při nedodržení pokynů k čištění hrozí **NEBEZPEČÍ POŽÁRU!**

❖ **Olejové filtry/hliníkové filtry není nutné vyměňovat.**

- Jednou za měsíc je vyčistěte ručně nebo v myčce nádobí (300).
- Nepoužívejte agresivní čisticí prostředky.
- Nepoužívejte abrazivní čisticí prostředky!
- Nepoužívejte alkalické čisticí prostředky do myčky nádobí (pH vyšší než 7).
- Filtry nevkládejte do myčky nádobí společně se špinavým nádobím.
- Filtry ucpané zbytky jídla nejsou kryty zárukou.
- Nechte filtr důkladně vyschnout, než jej opatrně vložíte zpět.

#### 4.2 Uhlíkový filtr

**Běžné uhlíkové filtry** nelze čistit. Tyto filtry mají omezenou absorpční schopnost a obvykle se opotřebují po 3–6 měsících. Opotřebovaný filtr vyměňte. Podrobné informace od výrobce najdete na obalu filtrů.

---

<sup>2</sup> Vybavení závisí na modelu.

### 4.3 Výměna žárovky

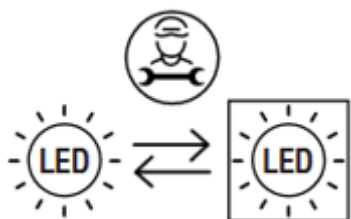
- **VAROVÁNÍ!** Odpojte zařízení od napájení (odpovídající pojistka v domovní pojistkové skříni). **NEBEZPEČÍ ÚRAZU ELEKTRICKÝM PROUDEM!**
- **VAROVÁNÍ!** LED žárovku smí vyměnit **pouze** odborně způsobilá osoba. **Nikdy** nevyměňujte žárovku sami. Pokud je LED žárovka poškozená, obraťte se na **kvalifikovaného odborníka (elektrotechnika) / (nevztahuje se na to záruka!)**.

**VAROVÁNÍ!** Odpojte zařízení od napájení.

Odsavač par je vybaven osvětlovacím systémem založeným na LED technologii

LED diody zaručují optimální osvětlení, až 10krát delší životnost než běžné žárovky a umožňují ušetřit 90 % elektrické

V případě poruchy osvětlovacího systému se obraťte na technickou podporu.



### 5. Řešení problémů

CHYBA		
MOŽNÁ PŘÍČINA		OPATŘENÍ
<b>Zařízení vůbec nefunguje.</b>		
<ul style="list-style-type: none"><li>➤ Zařízení není připojeno k elektrické zásuvce pomocí napájecího kabelu.</li><li>➤ Zásuvka je uvolněná.</li><li>➤ Zásuvka není napájena elektrickým proudem.</li><li>➤ Příslušný jistič je vypnutý.</li></ul>		<ul style="list-style-type: none"><li>➤ Zkontrolujte danou zásuvku připojením jiného zařízení.</li><li>➤ Zkontrolujte pojistku.</li><li>➤ Napětí je příliš nízké. Porovnejte údaje na typovém štítku s údaji od vašeho dodavatele elektriny.</li></ul>

### **Osvětlení svítí, ale motor neběží.**

- Ventilační klapka je zablokována.
- Poškozené ložisko motoru.
- Odstraňte zablokování.
- Vyměňte motor.

### **Motor vydává podezřelý zápach.**

- Motor je vadný.
- Vyměnit motor.

### **Stopy oleje.**

- Jednosměrný ventil netěsní.
- Netěsný přechod mezi základním a teleskopickým šachtou.
- Utěsnit jednosměrný ventil.
- Utěsnit přechod vhodným prostředkem.

### **Zařízení vibruje.**

- Motor není pevně namontován.
- Kryt není správně upevněn.
- Správně upevněte motor.
- Správně upevněte kryt.

### **Nedostatečný odsávací výkon.**

- Příliš velká vzdálenost mezi digestoří a varnou deskou.
- Přílišný průvan kvůli otevřeným dveřím a/nebo oknům.
- Zavěste digestoř níže.
- Zavřete dveře a/nebo okna.

### **Přístroj je nestabilní.**

- Upevňovací úchyty/šrouby nejsou pevně namontovány.
- Správně namontujte upevňovací úchyty/šrouby.

### **Pokud je výkon digestoře nedostatečný a/nebo je slyšet zvýšený provozní hluk, může to mít následující příčiny:**

- ❖ Nedostatečná velikost odvodního potrubí.
- ❖ Ucpání odvodního potrubí.
- ❖ Průměr odvodního potrubí od digestoře po montážní krabici by měl být 120/150 mm (viz TECHNICKÉ ÚDAJE), jinak může být snížen výkon motoru.
- ❖ Pokud jste na stěnovou skříňku namontovali síťku proti hmyzu, může to mít negativní vliv na proudění vzduchu. Pro kontrolu síťku demontujte.
- ❖ Pokud jsou na krycí desce stěnové krabice pevné a velmi šikmé lamely, může to omezovat proudění vzduchu. Pro kontrolu krycí desku sejměte.
- ❖ Namontujte krycí desku s pohyblivými lamelami, které proudění vzduchu brání nejméně.
- ❖ Zkontrolujte stav a čistotu filtrů.
- ❖ Zkontrolujte, zda je vzduch odsávaný digestoří nahrazován, aby nevznikl podtlak.
- ❖ Pokud používáte digestoř v režimu recirkulace, zkontrolujte, zda byly včas vyměněny uhlíkové filtry (nejméně každých 3–6 měsíců).
- ❖ Pokud zařízení vykazuje poruchy odlišné od výše popsaných nebo pokud jste zkontrolovali všechny body na seznamu, ale problém se nepodařilo odstranit, obraťte se na prodejnu, kde jste zařízení zakoupili.

## 6. Technické údaje

### 6.1 Údaje podle nařízení (EU) č. 66/2014

Značka/ochranná známka	PKM	
Identifikace modelu	9039Y1	
Roční spotřeba energie ( $AEC_{hood}$ )	24,7	kWh/rok
Třída energetické účinnosti ( $EEI_{hood}$ )	A	
Fluidní dynamická účinnost ( $FDE_{hood}$ )	22,2	
Třída fluidní dynamické účinnosti	C	
Stupeň odlučování tuků	74,2	
Třída pro stupeň odlučování tuků	D	
Průtok vzduchu při minimální rychlosti v normálním provozu	207,0	$m^3/h$ <sup>(1)</sup>
Průtok vzduchu při maximální rychlosti při normálním provozu	330,0	$m^3/h$ <sup>(1)</sup>
Připojený výkon	75	W
Příkon osvětlovacího systému ( $W_L$ )	3,0	W
Účinnost osvětlení ( $LE_{kapota}$ )	39,0	lux/watt
Třída světelné účinnosti	A	
Příkon v pohotovostním režimu ( $P_s$ )	0,00	W
Příkon ve vypnutém stavu ( $P_o$ )	0,00	W
Emise vzduchového hluku v A-pásmu při minimální dostupné rychlosti v normálním provozu	52	dB <sup>(2)</sup>
Emise vzduchového hluku s vážením A při maximální dostupné rychlosti v normálním provozu	64	dB <sup>(2)</sup>

#### Vysvětlivky:

**(1) Měření průtoku vzduchu** Domácí digestoře musí při maximálním průtoku vzduchu, který při dostupném nastavení přesahuje  $650 m^3/h$ , po stanovené době „tlimit“ automaticky přepnout na průtok vzduchu, který nepřesahuje  $650 m^3/h$ .

**(2) Emise vzduchového hluku** Měří se v dB(A) re 1 pW.

**Pro stanovení výsledků** a v souladu s požadavky na označování týkající se spotřeby energie a požadavky na ekodesign byly použity následující metody výpočtu a měření:

- Směrnice Evropského parlamentu a Rady 2010/30/EU; NAŘÍZENÍ Č. 65/2014.

- Směrnice Evropského parlamentu a Rady 2009/125/ES; NARIŽENÍ Č. 66/2014.
- EN 50564 – Elektrické a elektronické spotřebiče pro domácnost a kancelář – Měření nízkého příkonu.
- EN 60704-2-13 – Elektrické spotřebiče pro domácnost a podobné účely – Zkušební postup pro stanovení emisí vzduchového hluku – Zvláštní požadavky na odsavače par.
- EN 61591 – Domácí digestoře a jiné odsavače kuchyňských výparů – Metody měření užitečných vlastností.

## 6.2 Relevantní údaje k instalaci

Napětí/frekvence	AC 220–240 V/50 Hz		
Olejevý filtr/materiál/vhodný do myčky	1x MF12	Hliník	✓
Uhlíkový filtr *	2*CF 155		
Odvodní hadice	✓		
Upevňovací materiál	✓		
Odvod vzduchu	✓		
Režim recirkulace	✓		
Návod k obsluze	✓		
Teleskopický komín výsuvný od-do	40,00–75,00 cm		
Při připojení k odvětrávacímu komínu nebo odvodu vzduchu ven	Průchod zdí = <b>150 mm Ø</b> Otvor = <b>cca 160 mm Ø</b>		
Rozměry zařízení V*Š*H v cm	78,70–113,70*59,50*26,20		
Hmotnost netto/brutto v kg	9,20/10,70		

\* Volitelné vybavení.

## 7. Likvidace

1. Při vybalování dbejte na to, aby se součásti obalu (polyethylenové sáčky, kousky polystyrenu) nedostaly do dosahu dětí a zvířat. **NEBEZPEČÍ UDUŠENÍ!**
2. Nepoužívané a staré přístroje musí být odvezeny do příslušného sběrného dvora. V žádném případě je nevystavujte otevřenému ohni.
3. Než jakýkoli starý přístroj vyhodíte, **musíte jej nejprve znefunkčnit!** To znamená, že vždy vytáhněte síťovou zástrčku a poté odřízněte napájecí kabel od přístroje a spolu se síťovou zástrčkou jej odstraňte a zlikvidujte!
4. Papír a kartonové obaly odkládejte do k tomu určených kontejnerů.
5. Plasty odkládejte do kontejnerů určených k tomuto účelu.
6. Pokud ve vašem okolí nejsou k dispozici vhodné kontejnery, odveďte tyto materiály do vhodného komunálního sběrného dvora.
7. Další informace získáte u svého prodejce nebo v příslušných komunálních

zařízeních pro likvidaci odpadu.



Všechny materiály označené tímto symbolem jsou recyklovatelné.



Veškeré dostupné informace o třídění odpadu získáte u místních úřadů.

## 8. Záruční podmínky

---

pro velké elektrické spotřebiče společnosti PKM GmbH & Co. KG, Neuer Wall 2, 47441 Moers

Výrobce poskytuje **spotřebiteli** po dobu 24 měsíců od data zakoupení záruku na bezvadný materiál a bezchybnou výrobu.

Kromě práv vyplývajících ze záruky má spotřebitel také zákonná záruční práva, která může uplatnit vůči prodejci, u kterého zařízení zakoupil. Tato práva nejsou zárukou nijak omezena.

Nárok na záruku musí kupující prokázat předložením dokladu o koupi s datem nákupu a/nebo dodání a nahlásit jej **neprodleně po zjištění a do 24 měsíců** od dodání prvnímu odběrateli.

Záruka nezakládá nárok na odstoupení od kupní smlouvy nebo snížení kupní ceny. Vyměněné díly nebo zařízení přecházejí do našeho vlastnictví.

### **Záruka se nevztahuje na:**

1. křehké části, jako jsou např. plastové nebo skleněné díly či žárovky;
2. nepatrné odchylky produktů PKM od požadované kvality, které nemají vliv na užitnou hodnotu produktu;
3. poškození v důsledku provozních a obslužných chyb,
4. poškození agresivními vlivy prostředí, chemikáliemi, čisticími prostředky;
5. poškození produktu způsobené nesprávnou instalací nebo přepravou;
6. poškození v důsledku použití, které není běžné v domácnosti;
7. poškození, které vzniklo mimo zařízení v důsledku použití produktu PKM – pokud není odpovědnost povinně stanovena zákonem.

### **Platnost záruky končí v případě:**

1. nedodržení pokynů pro instalaci a obsluhu;
2. opravy provedené neoprávněnými osobami;
3. poškození způsobené prodejcem, instalátérem nebo třetími osobami;
4. nesprávné instalaci nebo uvedení do provozu;
5. nedostatečné nebo nesprávné údržbě;
6. zařízení, která nejsou používána v souladu s jejich určeným účelem;
7. poškození způsobené vyšší mocí nebo přírodními katastrofami, zejména, ale nikoli výlučně, požárem nebo výbuchem.

Záruční služby nemají za následek prodloužení záruční doby ani nezahajují novou záruční dobu. Prostorová působnost záruky se vztahuje na zařízení zakoupená a používaná v Německu, Rakousku, Belgii, Lucembursku a Nizozemsku.





**Obrat'te se prosím na obchod,  
ve kterém jste zařízení zakoupili.**

Změny vyhrazeny

Stav  
02.02.2026

© PKM GmbH & Co. KG, Neuer Wall 2, 47441 Moers