



NÁVOD K OBSLUZE

MYČKA NÁDOBÍ

GSM16-8FI



Vážený zákazník! Vážená zákaznice! Rádi bychom Vám poděkovali, že jste se rozhodli zakoupit produkt z naší bohaté nabídky. Před prvním použitím zařízení si přečtěte celý návod k obsluze. Tento návod k obsluze uložte na bezpečném místě pro budoucí použití. Pokud zařízení předáte další osobě, musíte jí předat také tento návod k obsluze.

Obsah

Obsah.....	2
1. Bezpečnostní pokyny	5
1.1 Signální slova	6
1.2 Bezpečnostní pokyny	6
2. Instalace.....	11
2.1 Vybalení a výběr umístění	11
2.2 Shrnutí instalačních kroků.....	11
2.3 Ochranná lišta proti kondenzaci	12
2.4 Prostorové požadavky	13
2.5 Instalace přívodní hadice vody (studená voda)	14
2.6 Instalace odpadní hadice	16
2.7 Vysoká montáž	17
2.8 Elektrické připojení	19
2.9 Instalace zařízení do montážního otvoru.....	20
2.10 Správné vyrovnaní zařízení	21
2.11 Montáž ozdobného obložení.....	23
2.12 Nastavení napětí pružiny dvířek.....	25
2.13 Montáž horní distanční lišty	26
2.14 Upevnění zařízení.....	27
3. Pohled na zařízení a ovládací panel es	28
3.1 Pohled na zařízení	28
3.2 Pohled na ovládací panel: Ovládací tlačítka a kontrolky	30
4. Před prvním použitím.....	34
4.1 Změkčovač vody (= sůl do myčky).....	35
4.1.1 Naplnění nádrže změkčovače vody	35
4.1.2 Stupně tvrdosti vody / spotřeba změkčovače vody	37
4.1.3 Nastavení spotřeby změkčovače vody	38
4.2 Leštidlo.....	40
4.2.1 Plnění nádoby na leštidlo	41

4.2.2 Nastavení spotřeby leštidla.....	42
4.3 Mycí prostředek do myčky.....	44
4.3.1 Nádoba na mycí prostředek.....	45
4.4 Shrnutí základních funkcí.....	48
5. Koše na nádobí.....	50
5.1 Obecné pokyny pro plnění košů na nádobí.....	50
5.2 Horní koš na nádobí.....	51
5.2.1 Nastavení horního koše na nádobí.....	52
5.2.2 Sklopení držáků na šálky.....	55
5.3 Spodní koš na nádobí.....	55
5.4 Zásuvka na příbory.....	57
5.4.1 Plnění zásuvky na příbory.....	57
5.5 Nevhodné nádobí / příbory.....	58
5.6 Poškození skleněného nádobí / nádobí.....	58
6. Mycí programy.....	59
6.1 Dodatečné funkce programu.....	61
6.2 Spuštění programu mytí.....	62
6.3 Výběr doplňkových funkcí programu.....	62
6.3.1 Předvolba času spuštění.....	63
6.3.2 Sušení +.....	64
6.4 Změna probíhajícího programu mytí.....	64
6.5 Dodatečné vkládání nádobí.....	65
6.6 Konec mycího programu.....	65
7. Ochrana životního prostředí.....	66
7.1 Ochrana životního prostředí: Likvidace.....	66
7.2 Ochrana životního prostředí: úspora energie.....	66
8. Čištění a údržba.....	67
8.1 Filtrační systém.....	68
8.1.1 Čištění filtračního systému.....	68
8.2 Čištění rozstřikovacího ram.....	71
8.3 Čištění spotřebiče a ovládacího panelu.....	74
8.4 Čištění dveří a těsnění dveří.....	74
8.5 Ochrana proti mrazu.....	75
8.6 Vyřazení z provozu.....	75
9. Řešení problémů.....	75
9.1 Chybové hlášení.....	79
10. Technické údaje.....	80
11. Likvidace.....	81



Tento přístroj nevyhazujte spolu s běžným domovým odpadem. Přístroj smí být likvidován pouze ve sběrném místě pro recyklovatelné elektrické a elektronické přístroje. Neodstraňujte symboly / nálepky z přístroje.

- i** Obrázky obsažené v tomto návodu k použití se mohou v některých detailech lišit od skutečného vzhledu vašeho zařízení. V takovém případě postupujte podle popsaných pokynů. Dodávka bez obsahu.
- i** Výrobce si vyhrazuje právo provádět změny, které nemají vliv na funkčnost zařízení.
- i** Obalový materiál zlikvidujte v souladu s místními předpisy platnými ve vašem místě bydliště.
- i** Zařízení, které jste zakoupili, mohlo být mezitím vylepšeno, a proto se může lišit od návodu k obsluze. Funkce a provozní podmínky jsou však identické, takže můžete návod k obsluze plně využít.
- i** Vyhrazujeme si právo na technické změny a tiskové chyby.

EG – PROHLÁŠENÍ O SHODĚ

- ★ Výrobky popsané v tomto návodu k obsluze splňují všechny harmonizované požadavky.
- ★ Příslušné dokumenty lze vyžádat od příslušných orgánů prostřednictvím prodejce produktu.

TENTO NÁVOD K OBSLUZE MUSÍ BÝT VŽDY PŘÍSTUPNÝ PRO KAŽDOU OSOBU, KTERÁ ZAŘÍZENÍ OBSLUHUJE; UJISTĚTE SE, ŽE NÁVOD K OBSLUZE BYL PŘED POUŽITÍM ZAŘÍZENÍ PŘEČTEN A POCHOPEN.

1. Bezpečnostní pokyny

PŘED PRVNÍM POUŽITÍM ZAŘÍZENÍ SI PEČLIVĚ PŘEČTĚTE VŠECHNY BEZPEČNOSTNÍ POKYNY A BEZPEČNOSTNÍ INSTRUKCE.

Informace v nich obsažené slouží k ochraně vašeho zdraví. Nedodržení bezpečnostních pokynů může vést k vážnému poškození zdraví a v nejhorším případě k smrti.

- i** Uchovejte tento návod k obsluze tak, aby byl v případě potřeby vždy po ruce. Pečlivě dodržujte všechny pokyny, abyste předešli nehodám nebo poškození zařízení.
- i** V každém případě zkontrolujte také technické prostředí zařízení! Jsou všechny kabely nebo vedení vedoucí k vašemu zařízení v pořádku? Nebo jsou zastaralé a již neodpovídají výkonu zařízení? Proto musí **kvalifikovaný odborník (elektrotechnik)** zkontrolovat stávající i nové připojení. Veškeré práce nezbytné pro připojení zařízení k napájení smí provádět pouze **kvalifikovaný odborník (elektrotechnik)**.
- i** Zařízení je určeno výhradně pro soukromé použití a pro použití (1) v kuchyních pro personál obchodů, kanceláří a podobných pracovních prostředích; (2) hosty ubytovacích zařízení, jako jsou hotely, motely, penziony; (3) v cateringových službách nebo podobných neprodejních zařízeních.
- i** Zařízení je určeno výhradně k mytí nádobí v domácnosti.
- i** Zařízení je určeno výhradně pro provoz v uzavřených prostorách.
- i** Tento přístroj nesmí být používán pro komerční účely, při kempování a ve veřejných dopravních prostředcích.
- i** Používejte zařízení výhradně v souladu s jeho určeným účelem.
- i** Nedovolte, aby zařízení používal někdo, kdo není seznámen s návodem k obsluze.
- i** Tento přístroj mohou používat **děti** od 8 let a starší osoby, jakož i osoby se sníženými fyzickými, smyslovými nebo mentálními schopnostmi nebo s nedostatečnými zkušenostmi a znalostmi, pokud jsou pod dohledem nebo byly poučeny o bezpečném používání přístroje a rozumějí výsledným nebezpečím. **Děti** nesmějí s přístrojem hrát. Čištění a **údržbu** přístroje nesmějí provádět **děti** bez dozoru.

1.1 Signální slova

⚠ NEBEZPEČÍ! upozorňuje na nebezpečnou situaci, která, pokud není odvrácena, může mít za následek bezprostřední ohrožení života a zdraví ().

⚠ POZOR! upozorňuje na nebezpečnou situaci, která, pokud nebude odvrácena, může vést ke středně těžkým nebo lehkým zraněním.

⚠ VAROVÁNÍ! upozorňuje na nebezpečnou situaci, která, pokud nebude odvrácena, může mít za následek možné bezprostřední ohrožení života a zdraví.

⚠ UPOZORNĚNÍ! upozorňuje na nebezpečnou situaci, která, pokud nebude odvrácena, může vést k možnému poškození zařízení.

1.2 Bezpečnostní pokyny

⚠ NEBEZPEČÍ!

Pro snížení nebezpečí úrazu elektrickým proudem:

1. Nedodržení pokynů v tomto návodu k obsluze ohrožuje život a zdraví obsluhy zařízení a/nebo může způsobit poškození zařízení.
2. Veškeré elektrické práce nutné pro připojení k napájení musí provádět kvalifikovaný odborník (elektrotechnik). Na napájení nesmí být prováděny žádné úpravy ani libovolné změny. Připojení musí být provedeno v souladu s místními platnými zákonnými předpisy.
3. Za žádných okolností nepřipojujte zařízení k napájení, pokud je zařízení, napájecí kabel nebo síťová zástrčka viditelně poškozeno.
NEBEZPEČÍ ÚRAZU ELEKTRICKÝM PROUDEM!
4. Napětí a frekvence napájení **musí** odpovídat hodnotám uvedeným na typovém štítku.
5. **Nikdy** neměňte síťovou zástrčku dodanou se zařízením. Pokud není vhodná pro vaši síťovou zásuvku, nechte síťovou zásuvku **vždy** vyměnit kvalifikovaným odborníkem (elektrotechnikem) (**nevztahuje se na záruku**).
6. Nikdy se nepokoušejte zařízení opravit sami. Pokud vaše zařízení nefunguje správně, kontaktujte zákaznický servis nebo obchod, ve kterém jste zařízení zakoupili.¹ Nechte instalovat pouze originální náhradní díly.
7. Dbejte na to, aby se napájecí kabel nenacházel pod zařízením nebo aby nebyl poškozen pohybem zařízení.
8. Pokud je napájecí kabel poškozen, smí jej vyměnit pouze výrobce, servisní středisko autorizované výrobcem nebo kvalifikovaný

¹ V závislosti na modelu: viz strana „INFORMACE O servisu“ na konci tohoto návodu k obsluze.

odborník (elektrotechnik).

9. K vytažení síťové zástrčky **nikdy** nepoužívejte síťový kabel. K odpojení zařízení od napájení vždy tahat za síťovou zástrčku. **NEBEZPEČÍ ÚRAZU ELEKTRICKÝM PROUDEM!**
10. **Nikdy** se nedotýkejte síťové zástrčky, síťového spínače nebo jiných elektrických součástí mokřýma nebo vlhkýma rukama. **NEBEZPEČÍ ÚRAZU ELEKTRICKÝM PROUDEM!**

VAROVÁNÍ!

Aby se snížilo riziko popálení, úrazu elektrickým proudem, požáru nebo zranění osob:

1. V systému ohřevu vody, který nebyl používán po dobu 2 týdnů nebo déle, může za určitých podmínek docházet k tvorbě vodíku. **Vodík je výbušný plyn.** Pokud jste systém ohřevu vody po takovou dobu nepoužívali, otevřete všechny kohoutky teplé vody a nechte vodu několik minut téct. Tím uvolníte nahromaděný vodík. Vzhledem k tomu, že vodík je hořlavý, během této doby nekuřte a nepoužívejte otevřený oheň ani otevřené světlo.
2. Při vybalování dbejte na to, aby se součásti obalu (polyethylenové sáčky, kousky polystyrenu) nedostaly do dosahu dětí a zvířat. **NEBEZPEČÍ UDUŠENÍ.**
3. Nepřipojujte zařízení k napájení, dokud zcela neodstraníte všechny součásti obalu a přepravní zajištění.
4. Zařízení provozujte pouze s střídavým napětím 220~240 V / 50 Hz. Všechny poškozené síťové kabely musí být vyměněny kvalifikovaným odborníkem (elektrotechnikem). Veškeré opravy nechte provádět pouze autorizovaným servisem.
5. K připojení zařízení k napájení nepoužívejte prodlužovací kabely, rozbočovače nebo prodlužovací kabely.
6. V žádném případě neodstraňujte ani nepřerušujte uzemnění síťového kabelu.
7. Potřebujete řádně uzemněnou bezpečnostní zásuvku, která odpovídá síťové zástrčce a je určena výhradně pro tento přístroj. V opačném případě může dojít k nebezpečným nehodám nebo poškození přístroje. Přístroj musí být řádně uzemněn.
8. Technické údaje vašeho elektrického napájení musí odpovídat hodnotám uvedeným na typovém štítku.
9. Vaše domácí elektrická síť musí být vybavena jističem pro nouzové vypnutí zařízení.
10. Na zařízení neprovádějte žádné změny.

11. Před instalací a připojením zařízení bezpodmínečně vypněte přívod elektrické energie. **NEBEZPEČÍ SMRTELNÉHO ÚRAZU ELEKTRICKÝM PROUDEM!**
12. Otevírání dvířek během provozu je nebezpečné. Z přístroje může vystříknout horká voda. **NEBEZPEČÍ POPÁLENÍ! NEBEZPEČÍ POPÁLENÍ!**
13. Po skončení mycího programu počkejte několik minut, než otevřete dvířka, protože ze zařízení může unikat horká pára. **NEBEZPEČÍ OPAŘENÍ!**
14. Nedotýkejte se topných těles během provozu nebo bezprostředně po provozu zařízení. **NEBEZPEČÍ POPÁLENÍ!**
15. Před jakýmkoli údržbovými a čisticími pracemi odpojte zařízení od napájení. **NEBEZPEČÍ ÚRAZU ELEKTRICKÝM PROUDEM!**
16. Po skončení mycího programu počkejte alespoň 20 minut, než začnete čistit vnitřek zařízení, aby se topné prvky mohly ochladit. **NEBEZPEČÍ POPÁLENÍ!**
17. Nikdy neponořujte zařízení, napájecí kabel ani síťovou zástrčku do vody nebo jiných kapalin! **NEBEZPEČÍ ÚRAZU ELEKTRICKÝM PROUDEM!**
18. Mycí prostředky do myček nádobí jsou extrémně alkalické a proto velmi nebezpečné, pokud jsou spolknuty. Zabraňte kontaktu mycích prostředků do myček nádobí s pokožkou a očima. **Tyto mycí prostředky vždy uchovávejte mimo dosah dětí.** **NEBEZPEČÍ POPÁLENÍ!**
19. Udržujte děti mimo dosah mycích prostředků a přísad do myček nádobí. Nenechávejte děti v blízkosti spotřebiče, když jsou otevřené dvířka, protože uvnitř spotřebiče může být ještě mycí prostředek.
20. Pokud všechny kontrolky na ovládacím panelu blikají, došlo k poruše zařízení. V takovém případě okamžitě odpojte zařízení od přívodu elektřiny a vody.
21. **Nikdy** nepoužívejte zařízení bez vložených filtrů.
22. Děti **se nesmí** hrát se zařízením.
23. **Nikdy** nenechávejte zařízení v provozu bez dozoru.
24. **Bezpodmínečně** dodržujte pokyny v kapitole INSTALACE.

 **POZOR!**

1. Nikdy se neopírejte ani nestoupejte na koš na nádobí nebo dveře myčky nádobí. **HROZÍ NEBEZPEČÍ ZLOMENÍ! HROZÍ NEBEZPEČÍ ZRANĚNÍ!**
2. Na otevřené dveře nekládejte ani nepokládejte těžké předměty, protože by se zařízení mohlo převrátit dopředu.
3. Při plnění zařízení:

- a. Umístěte předměty s ostrými hranami tak, aby nepoškodily těsnění dvířek.
 - b. Žádné předměty nesmí přesahovat přes dno obou košů na nádobí a koše na příbory.
 - c. Ostré nože umístěte rukojetí nahoru nebo vodorovně, aby nedošlo k poranění.
4. Nenechávejte dvířka otevřená, protože byste o ně mohli zakopnout.

UPOZORNĚNÍ!

1. **Rozstříkovací ramena mohou být opatřena přepravní pojistkou. Před instalací zařízení bezpodmínečně odstraňte všechny přepravní pojistky.**
2. Po dokončení instalace přívodu vody a odvodu odpadní vody a před prvním pravidelným uvedením do provozu je nutné zkontrolovat těsnost připojení, a to i na samotném zařízení. **Výrobce nenese odpovědnost za škody způsobené nesprávnou instalací.**
3. Při připojení k přívodu pitné vody dbejte na to, abyste zařízení připojili pomocí bezpečnostního zařízení proti znečištění pitné vody zpětným tokem (podle normy DIN EN 1717). Instalace, včetně připojení vody, odpadu a elektrického připojení, jakož i opravy **musí** provádět kvalifikovaný odborník.
4. Změkčovač vody / sůl do myčky nádobí způsobuje korozi, pokud není ihned po naplnění spuštěn kompletní mycí program! Koroze může zařízení nenapravitelně poškodit. **Výrobce nenese odpovědnost za škody způsobené korozí v důsledku nesprávného použití. NEBEZPEČÍ KOROZE!**
5. Pokaždé, když naplníte změkčovač vody / sůl do myčky nádobí do příslušné nádoby, přeteče voda, která již obsahuje změkčovač vody / sůl do myčky nádobí v rozpuštěné formě. Tato voda a dosud nerozpuštěné částice způsobují korozi. Proto doplňujte změkčovač vody / sůl do myčky pouze v případě, že ihned poté spustíte kompletní mycí program. **NEBEZPEČÍ KOROZE! Škody způsobené korozí nejsou kryty zárukou.**
6. Myčka nádobí nesmí být **nikdy** provozována bez správně vložených filtrů.
7. Vždy používejte **změkčovač vody (= sůl do myčky nádobí)** určený speciálně pro použití v myčce nádobí. Tvrdost vody se liší v závislosti na místě vašeho bydliště. Pokud se v myčce nádobí používá tvrdá voda, dochází k usazování vodního kamene na nádobí a v zařízení. Změkčovač vody odstraňuje z vody minerály a soli.
8. Vždy používejte **leštidlo** určené speciálně pro myčky nádobí. Nikdy nepoužívejte jiné látky, např. čisticí prostředky pro myčky nádobí nebo tekuté čisticí prostředky, jinak dojde k poškození spotřebiče.

9. Používejte **výhradně mycí prostředky** a přísady do myčky nádobí, které jsou určeny pro použití v myčce nádobí. Nepoužívejte v myčce nádobí mýdla, prací prostředky ani prostředky na ruční mytí nádobí.
10. Při přemísťování spotřebiče jej vždy držte za spodní část a opatrně jej zvedněte. Spotřebič držte ve svislé poloze (vertikálně).
11. Nikdy nepoužívejte k přepravě zařízení samotné dveře, protože by došlo k poškození pantů.
12. Zařízení musí přepravovat a připojovat nejméně **dvě osoby**.
13. Při vybalování si zapamatujte polohu všech částí zařízení pro případ, že byste jej museli znovu zabalit a přepravit.
14. Připojení vodních hadic smí provádět pouze kvalifikovaný odborník.
15. Přístroj nepoužívejte, dokud nejsou všechny příslušné části správně umístěny na určených místech.
16. Nepoužívejte dvířka a koše na nádobí jako oporu nebo podstavec.
17. Plastové předměty se nesmějí dotýkat topných těles.
18. Do zařízení vkládejte pouze plastové předměty, které jsou vhodné pro mytí v myčce nádobí. Vhodné předměty jsou odpovídajícím způsobem označeny výrobcem.
19. Po každém mycím programu zkontrolujte, zda je zásobník na mycí prostředek prázdný.
20. K čištění dvířek nikdy nepoužívejte čisticí spreje, protože mohou trvale poškodit zámek a elektrické součásti.
21. Zařízení je určeno k mytí maximálně **16 sad nádobí**.
22. Přístroj pravidelně čistěte (viz kapitola ČIŠTĚNÍ A ÚDRŽBA).
23. Typový štítek nesmí být **nikdy** nečitelný nebo dokonce odstraněn!
Pokud je typový štítek nečitelný nebo odstraněn, zaniká veškerá záruka!

PEČLIVĚ SI PŘEČTĚTE TENTO NÁVOD A USCHOVEJTE JEJ
NA BEZPEČNÉM MÍSTĚ.

★ V případě nedodržení těchto pokynů nebude převzata žádná odpovědnost za škody na osobách nebo materiálu.

2. Instalace

i Připojení vody a odpadu musí provést kvalifikovaný odborník!

i Pro připojení vody a odpadu používejte výhradně nové hadice a nové připojovací příslušenství.

i Doporučujeme zabezpečit přívod vody zpětným ventilem.

UPOZORNĚNÍ! Po dokončení instalace přívodu vody a odvodu odpadní vody a před prvním uvedením do provozu je nutné zkontrolovat těsnost všech přípojek, včetně přípojek na samotném zařízení. **Výrobce nenese odpovědnost za škody způsobené nesprávnou instalací.**

2.1 Vybalení a výběr umístění

⚠ VAROVÁNÍ! Při vybalování dbejte na to, aby se součásti obalu (polyethylenové sáčky, kousky polystyrenu) nedostaly do dosahu dětí a zvířat. **NEBEZPEČÍ UDUŠENÍ! NEBEZPEČÍ ZRANĚNÍ!**

1. Zařízení vybalte opatrně. Zařízení může být pro přepravu chráněno přepravními pojistkami. Tyto pojistky zcela odstraňte. Postupujte při tom opatrně. K odstranění zbytků přepravních pojistek nepoužívejte agresivní čisticí prostředky.
2. **Rozstříkovací ramena mohou být opatřena přepravními pojistkami. Před montáží zařízení bezpodmínečně odstraňte všechny přepravní pojistky.**
3. Pro instalaci vyberte suchý a dobře větraný prostor.
4. Zařízení musí být instalováno v blízkosti přívodu a odtoku vody a také v blízkosti bezpečnostní zásuvky.
5. Zařízení postavte na rovnou, suchou a pevnou podlahu. Pomocí vodováhy zkontrolujte správnou instalaci zařízení.
6. Zadní strana zařízení musí být vyrovnána se zadní stěnou a boční strany s případnými sousedními skříněmi nebo stěnami.
7. Zařízení musí být správně připojeno k napájení.
8. Typový štítek se nachází uvnitř zařízení nebo na vnější zadní stěně.

2.2 Shrnutí instalačních kroků

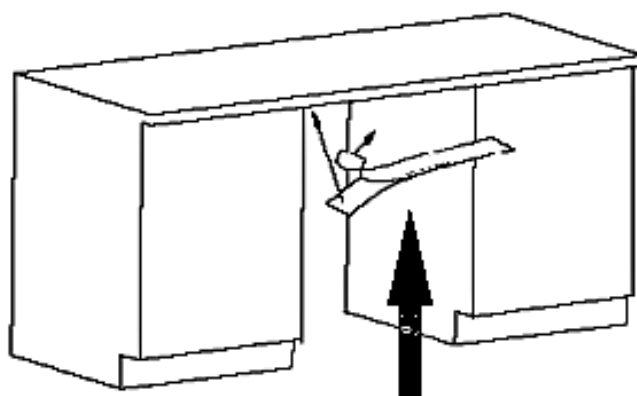
1. Nainstalujte ochrannou lištu proti kondenzaci vody (viz kapitola 2.3 OCHRANNÁ LIŠTA PROTI KONDENZACI VODY).
2. Nainstalujte přívodní hadici vody (viz kapitola 2.5 INSTALACE PŘÍVODNÍ HADICE VODY (STUDENÁ VODA)).
3. Nainstalujte odtokovou hadici (viz kapitola 2.6 INSTALACE ODTOKOVÉ HADICE).
4. Připojte zařízení k napájení (viz kapitola 2.8 ELEKTRICKÉ PŘIPOJENÍ).

5. Nainstalujte zařízení do montážního otvoru (viz kapitola 2.9 INSTALACE ZAŘÍZENÍ DO MONTÁŽNÍHO OTVORU).
6. Správně vyrovnejte zařízení (viz kapitola 2.10 SPRÁVNÉ VYROVNÁNÍ ZAŘÍZENÍ).
7. Namontujte ozdobný kryt (viz kapitola 2.11 MONTÁŽ OZDOBNÉHO KRYTU).
8. Nastavte napětí pružiny dvířek (viz kapitola 2.12 NASTAVENÍ NAPĚTÍ PRUŽINY DVÍŘEK).
9. Zařízení upevněte (viz kapitola 2.14 UPEVNĚNÍ ZAŘÍZENÍ).

2.3 Ochranná lišta proti kondenzaci

PŘIPEVNĚNÍ OCHRANNÉ LIŠTY PROTI KONDENZACI (VÝBAVA ZÁVISÍ NA MODELU)

1. **Před instalací zařízení:** Pro ochranu před pronikáním vlhkosti musíte na spodní stranu pracovní desky připevnit ochrannou lištu proti kondenzaci vody². Ochranná lišta proti kondenzaci vody odvádí vodní páru uvolňovanou ze zařízení ze spodní strany pracovní desky.
2. Ochrannou lištu proti kondenzaci vody najdete ve svém zařízení.³
3. Před připevněním pásky na ochranu proti kondenzaci pečlivě očistěte spodní stranu pracovní desky.
4. Odstraňte ochranný papír z lepicí plochy.
5. Ochrannou pásku proti kondenzaci nalepte na spodní stranu pracovní desky.
6. Ochranný proužek proti kondenzaci vody musí být zarovnaný s okrajem pracovní desky.



OCHRANNÁ LIŠTA PROTI
KONDENZACI

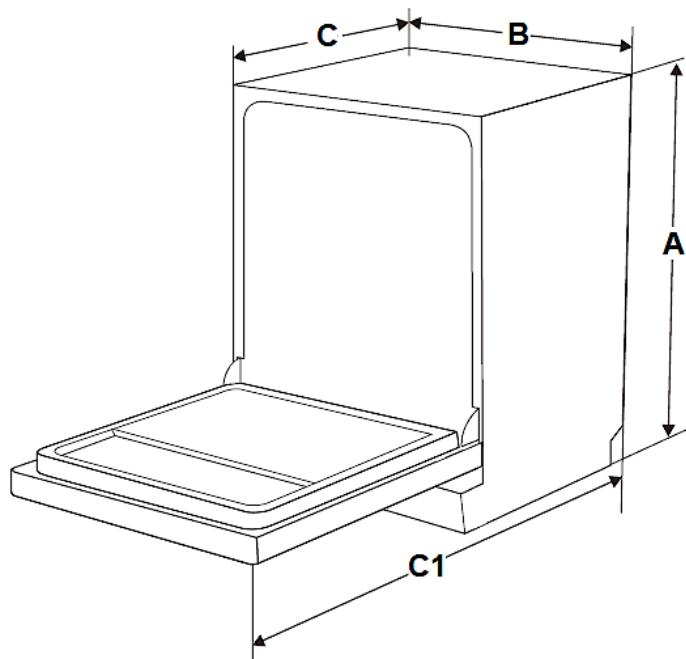
UPOZORNĚNÍ! Nesprávné připevnění ochranné pásky proti kondenzaci může vést k poškození pracovní desky.

² Výbava závisí na modelu.

³ Výbava závisí na modelu.

2.4 Prostorové požadavky

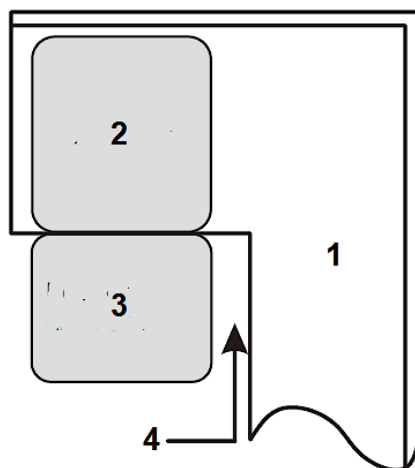
PROSTOROVÉ POŽADAVKY ZAŘÍZENÍ



A	B	C (dveře zavřené)	C 1 (dveře otevřené / 90°)
815 mm	598 mm	556 mm	min. 1165 mm

BOČNÍ PROSTOR POTŘEBNÝ PRO OTEVŘENÉ DVEŘE SPOTŘEBIČE

- i** Aby bylo možné dveře myčky nádobí bez překážek otevřít, **musí** být minimální boční vzdálenost otevřených dveří od skříňky / stěny atd. **minimálně 50 mm** (viz obrázek níže).



1	SKŘÍŇ / STĚNA ATD.
2	MYČKA NÁDOBÍ
3	DVEŘE MYČKY NÁDOBÍ (otevřené)
4	MINIMÁLNÍ VZDÁLENOST otevřených dvířek od skříně / stěny = 50 mm.

2.5 Instalace přívodní hadice vody (studená voda)

- ❖ Připojení vody a odpadu musí provést kvalifikovaný odborník.
- ❖ Myčka nádobí obsahuje přívodní a odtokovou hadici, které lze nainstalovat na pravou nebo levou stranu⁴, aby byla zajištěna správná instalace.
- ❖ Pro připojení vody a odpadu používejte výhradně nové hadice a nové připojovací příslušenství.
- ❖ Doporučujeme zabezpečit přívod vody zpětným ventilem.⁵
- ❖ Tlak vody musí být mezi 0,04 a 1 MPa.

i Pokud má váš vodovodní přípoj odlišné hodnoty, obraťte se na zákaznický servis.

BEZPEČNOSTNÍ PŘÍVODNÍ HADICE⁶

- ❖ Jedná se o hadici s dvojitou stěnou. Bezpečnostní systém přeruší průtok vody, pokud dojde k prasknutí přívodní hadice a prostor mezi přívodní hadicí a žebrovanou vnější hadicí se naplní vodou.

⁴ Výbava závisí na modelu

⁵ V závislosti na modelu.

⁶ Výbava závisí na modelu.

INSTALACE PŘÍVODNÍ HADICE VODY

- ❖ Hadici pro přívod vody pevně a bezpečně připojte k přípojce se závitem $\frac{3}{4}$ palce. Pokud jsou hadice nové nebo nebyly delší dobu používány, nechte vodu téct, abyste se ujistili, že je čistá a bez nečistot.

POZNÁMKA! V opačném případě může dojít k ucpání přívodu vody a poškození zařízení.



1	Hadici zcela vytáhněte z úložného prostoru v zadní části zařízení.
2	Připojte hadici se závitem $\frac{3}{4}$ palce k vodovodnímu kohoutku.
3	Před uvedením zařízení do provozu otevřete kohoutek naplno.

UPOZORNĚNÍ! Při připojení k přívodu pitné vody dbejte na to, aby byl přístroj vybaven bezpečnostním zařízením proti znečištění pitné vody zpětným tokem (podle normy DIN EN 1717). Instalace, včetně připojení vody, odpadu a elektrického připojení, jakož i opravy **musí** provádět kvalifikovaný odborník.

UPOZORNĚNÍ! Hadice výsuvného výtoku vody u dřezu může prasknout, pokud je připojena k vodovodnímu potrubí společně s přívodní hadicí vody k zařízení. Pokud je váš dřez vybaven takovým zařízením, doporučujeme hadici odpojit a uzavřít připojovací otvor.

UPOZORNĚNÍ! Po dokončení instalace přívodu vody a odvodu odpadní vody a před prvním pravidelným uvedením do provozu je nutné zkontrolovat těsnost připojení, a to i na samotném zařízení. **Výrobce nenese odpovědnost za škody způsobené nesprávnou instalací.**

DEMONTÁŽ PŘÍVODNÍHO HADICE VODY

1. Uzavřete přívod vody (vodovodní kohoutek).
2. Snižte tlak vody stisknutím tlačítka pro snížení tlaku⁷. Snížený tlak chrání vás a místnost před stříkající vodou.
3. Teprve poté odpojte přívodní hadici od vodovodního kohoutku.

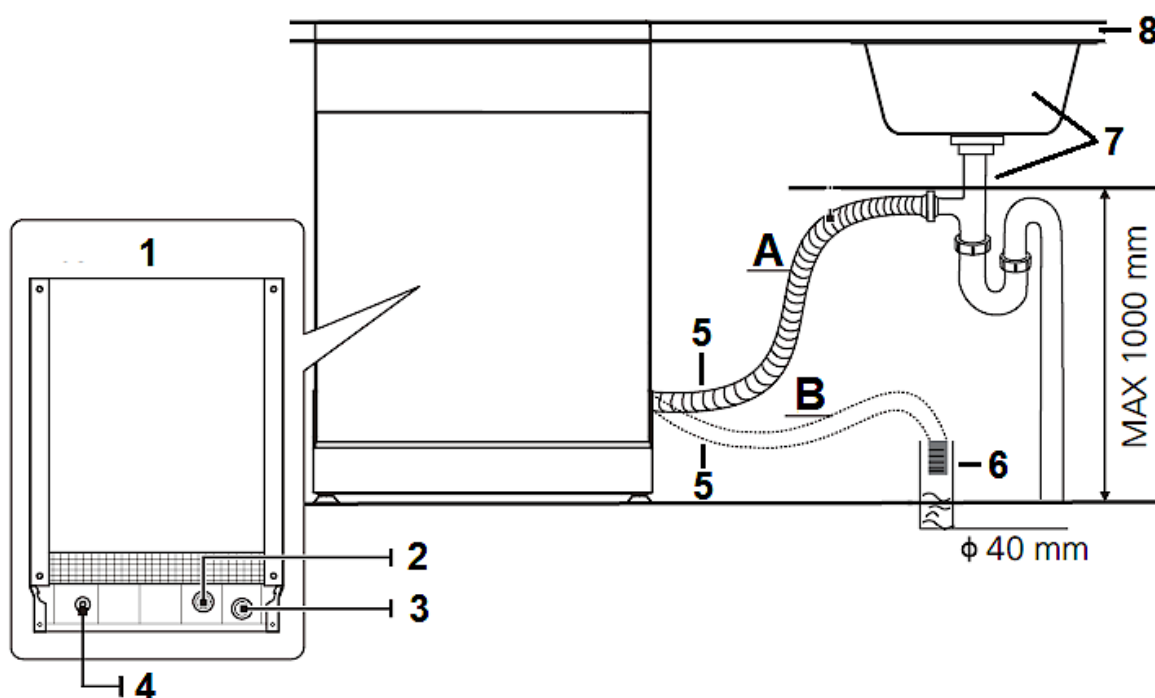
⁷ Výbava závisí na modelu.

2.6 Instalace odpadní hadice

- ❖ Připojení vody a odpadu musí provést kvalifikovaný odborník.
- ❖ Myčka nádobí obsahuje přívodní a odtokovou hadici, které lze nainstalovat na pravou nebo levou stranu⁸, aby byla zajištěna správná instalace.
- ❖ Pro připojení vody a odpadu použijte výhradně nové hadice a nové připojovací příslušenství.

INSTALACE ODPADNÍ HADICE

1. Vložte odtokovou hadici (5) do **odpadní trubky (6)** o průměru **nejméně 40 mm** nebo do **dřezu (7)** (viz níže: instalace **A** nebo instalace **B**).
2. Odpadní hadice (5) **nesmí** být při tom ohnutá ani zmáčknutá.
3. Volný konec odpadní hadice **nesmí** být **výše než 1000 mm** a nesmí být ponořen do vody, aby se zabránilo zpětnému toku odpadní vody (viz obrázek níže).

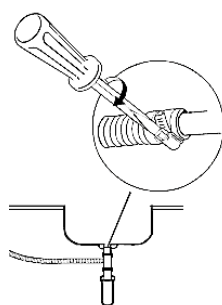


A	INSTALACE A : UMYVADLO
B	INSTALACE B : ODPADNÍ TRUBKA Ø min. 40 mm
1	MYČKA NÁDOBÍ: ZADNÍ STRANA
2	PŘÍVOD VODY
3	VÝSTUP VODY

⁸ Vybava závisí na modelu.

4	NAPÁJECÍ KABEL
5	ODPADNÍ HADICE
6	ODTOKOVÁ TRUBKA
7	DŘEZ
8	PRACOVNÍ DESKA

4. Odpadní hadici **řádně** upevněte pomocí svorky (viz obrázek níže).



- i** Při připojení k **pevné odpadní trubce** musí být odpadní potrubí pevně a bezpečně upevněno, aby nedocházelo k úniku vody.
- i** Pokud je volný konec odpadní hadice **vyšší než 1000 mm**, přebytečná voda v hadici nemůže být přímo odvedena. Přebytečnou vodu vypusťte do nádoby, kterou podržíte zvenku ve vhodné výšce.
- i** Pokud délka odpadní hadice není dostatečná, můžete si u autorizovaného servisu zakoupit prodloužení ze stejného materiálu jako originál. Délka odtokové hadice včetně případného prodloužení **nesmí** přesáhnout **4 metry**, jinak se sníží čistící účinek zařízení.
- i** Pokud délka odtokové hadice včetně případného prodloužení přesáhne **4 metry**, zařízení nebude nádobí řádně čistit. Zkontrolujte těsnost připojení. Odtokovou hadici upevněte pomocí držáku hadice.

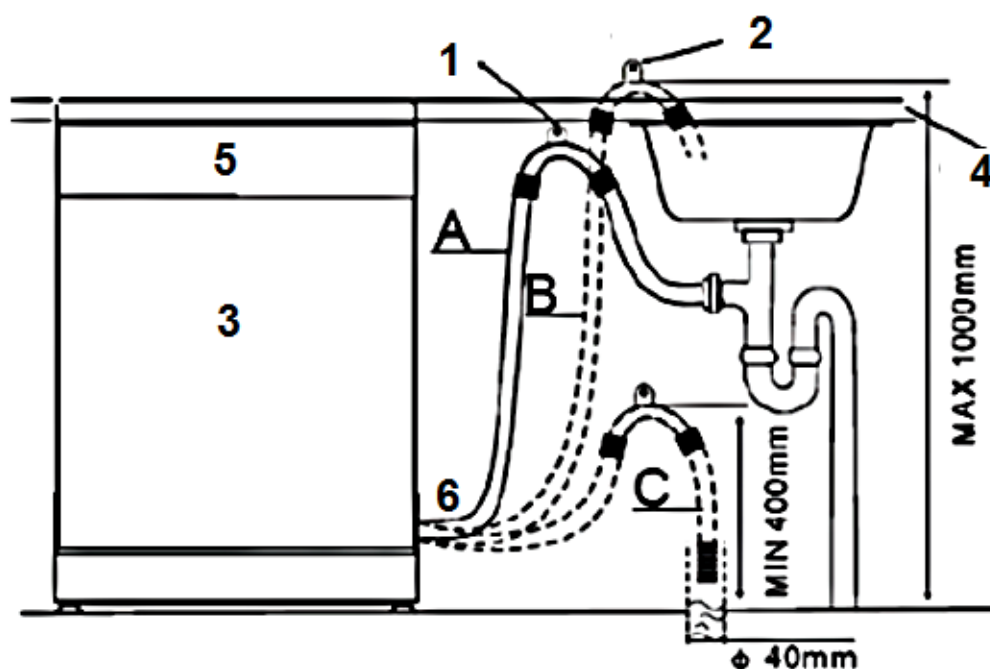
UPOZORNĚNÍ! Po dokončení instalace přívodu vody a odvodu odpadní vody a před prvním pravidelným uvedením do provozu je nutné zkontrolovat těsnost připojení, a to i na samotném zařízení. **Výrobce nenese odpovědnost za škody způsobené nesprávnou instalací.**

2.7 Vysoká montáž

- ❖ Částečně a plně integrované spotřebiče lze při správném připojení instalovat také do výšky.⁹
- ❖ Manžeta zajišťuje ohyb hadice. Na manžetě se nachází upevňovací zařízení pro její fixaci. Odpadní hadice musí mít v nejvyšším bodě manžety výšku **minimálně**

⁹ V závislosti na modelu.

400 mm. Pro možnosti připojení **A**, **B** nebo **C** postupujte podle níže uvedeného nákresu.



1	Zavěste ODPADNÍ HADICI na pracovní desku.
2	UPEVNĚNÍ ODPADNÍ HADICE
3	MYČKA NÁDOBÍ
4	PRACOVNÍ DESKA
5	PŘEDNÍ STRANA spotřebiče
6	ODTOKOVÁ HADICE

UPOZORNĚNÍ! HORNÍ BOD HADICE **musí** být ve výšce mezi 400 a 1000 mm. Volný konec hadice **nesmí** zasahovat do kapalin (voda atd.).

UPOZORNĚNÍ! Po dokončení instalace přívodu vody a odvodu odpadní vody a před prvním uvedením do provozu je nutné zkontrolovat těsnost všech připojení, včetně připojení na samotném zařízení. **Výrobce nenese odpovědnost za škody způsobené nesprávnou instalací.**

2.8 Elektrické připojení

⚠ NEBEZPEČÍ! Nikdy neměňte síťovou zástrčku dodanou se zařízením. Pokud není vhodná pro vaši síťovou zásuvku, nechte síťovou zásuvku **vždy** vyměnit kvalifikovaným odborníkem (elektrotechnikem) (**nevztahuje se na to záruka**).

⚠ VAROVÁNÍ! K připojení zařízení k napájení nepoužívejte prodlužovací kabely, rozbočovače nebo prodlužovací kabely. **NEBEZPEČÍ POŽÁRU!**

⚠ VAROVÁNÍ! Zařízení musí být připojeno k řádně uzemněné bezpečnostní síťové zásuvce. Připojení musí být provedeno v souladu s místními platnými zákonnými předpisy. **NEBEZPEČÍ ÚRAZU ELEKTRICKÝM PROUDEM!**

⚠ VAROVÁNÍ! Dbejte na to, aby během instalace nedošlo k nadměrnému ohýbání, stlačení nebo sevření síťového kabelu.

- ❖ Ujistěte se, že napětí a frekvence napájení odpovídají hodnotám uvedeným na typovém štítku.
- ❖ Zařízení je vybaveno ochrannou zástrčkou.
- ❖ Potřebujete bezpečnostní zásuvku (250 V / 10 A) odpovídající síťové zástrčce, která je řádně uzemněna a určena výhradně pro tento přístroj.

⚠ VAROVÁNÍ! V opačném případě může dojít k nebezpečným nehodám nebo poškození zařízení.

- ❖ V případě poruchy nebo výpadku snižuje uzemnění riziko úrazu elektrickým proudem tím, že elektrický proud může odtékat cestou nejmenšího odporu.
- ❖ Před prvním uvedením do provozu zajistěte správné uzemnění zařízení. Pokud si nejste jisti, zda je zařízení správně uzemněno, nechte jej / připojení zkontrolovat kvalifikovaným odborníkem (elektrotechnikem) nebo autorizovaným servisem (**bez nároku na záruku**).

2.9 Instalace zařízení do montážního otvoru

- ❖ Zařízení musí být umístěno zadní stranou ke zdi a musí být vybaveno přívodním a odtokovým hadicím, které se obvykle připojují na pravou nebo levou stranu¹⁰.
- ❖ Zařízení **musí** být instalováno v blízkosti stávajícího přívodu a odtoku vody a v blízkosti bezpečnostní zásuvky.

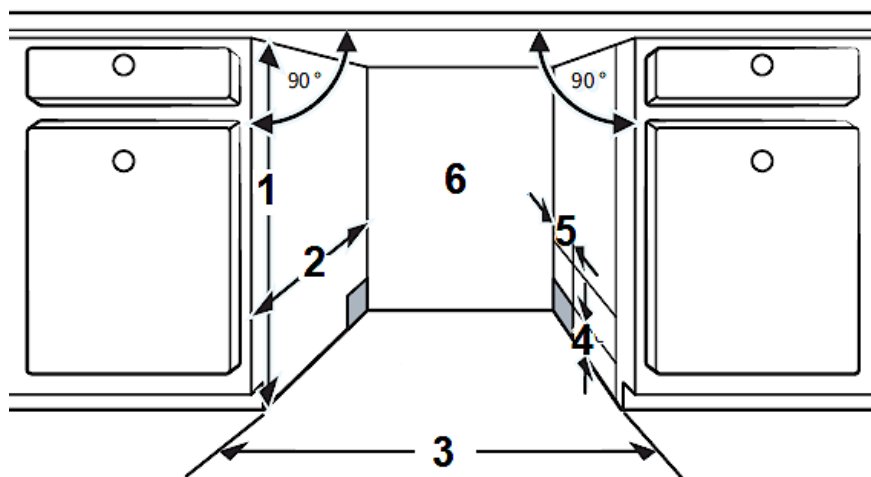
i **Vždy** dodržujte prostorové požadavky zařízení (viz také kapitola 2.4 PROSTOROVÉ POŽADAVKY nebo kapitola 10. TECHNICKÉ ÚDAJE).

⚠ VAROVÁNÍ! Napájecí kabel a hadice nesmí být **nikdy** ohnuté nebo zmáčknuté.

INSTALACE ZAŘÍZENÍ

1. Připravte montážní otvor podle obrázku níže.

i V závislosti na umístění zásuvky může být nutné vyříznout otvor do boční stěny skříně.



1	min. 820 mm
2	min. 600 mm
3	min. 600 mm
4	VZDÁLENOST MEZI DNEM SKŘÍNĚ A PODLAHOU = 100 mm
5	PRO PŘIPOJENÍ NAPÁJECÍHO KABELU, PŘÍVODU VODY, ODTOKU VODY: 80 mm

¹⁰ Výbava závisí na modelu.

2. Zařízení nainstalujte do montážního otvoru.

⚠ VAROVÁNÍ! Při instalaci zařízení do montážního otvoru **nesmí** být síťový kabel ani hadice ohnuté nebo stlačené.

3. Volný prostor mezi horní stranou zařízení a pracovní deskou **musí** být **menší než 5 mm** (viz také kapitola 2.10 SPRÁVNÉ VYROVNÁNÍ ZAŘÍZENÍ).

4. Dveře zařízení musí být vyrovnány s přílehlými dveřmi skříně.

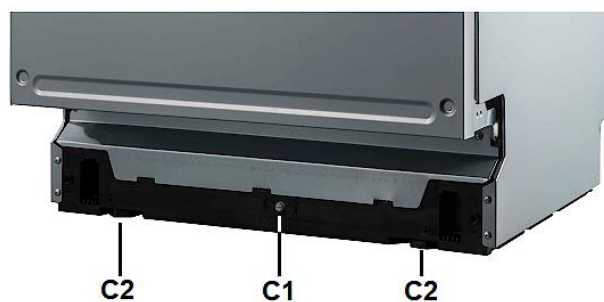
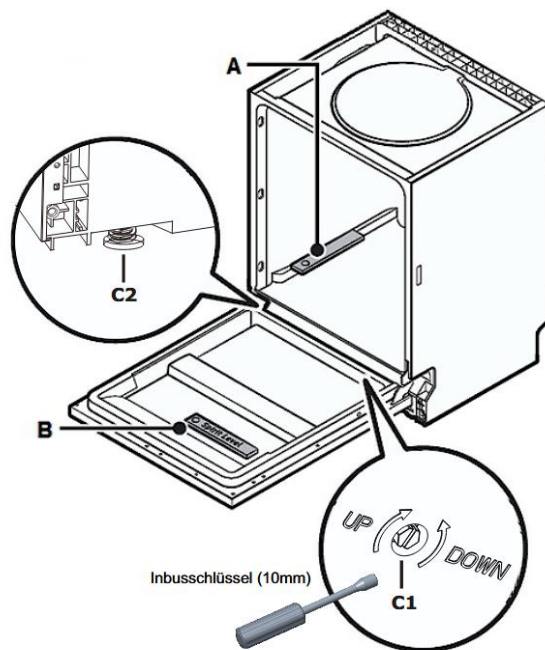
2.10 Správné vyrovnání zařízení

- ❖ Pro správný provoz **musí** být zařízení ve **stabilní a vodorovné poloze**. Aby se zařízení neviklalo, **musí** být nožičky pevně na podlaze. Nastavte nožičky odpovídajícím způsobem. Pevný kontakt nožiček s podlahou také zajišťuje, že zařízení nebude vibrovat ani se nechtěně pohybovat.
- ❖ Myčka nádobí musí být také vyrovnána **vodorovně**, aby koše na nádobí fungovaly správně a byl zajištěn mycí výkon.
- ❖ **Maximální** přípustný úhel sklonu pod celým zařízením je 2°. Vyrovnajte zařízení do vodorovné polohy pomocí nastavitelných nožiček. K kontrole použijte vodováhu.

VYROVNÁNÍ SPOTŘEBIČE DO VODOROVNÉ POLOHY

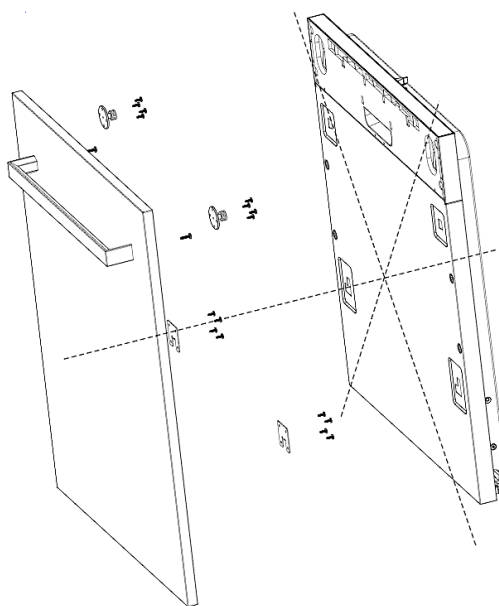
1. Pro správnou funkci **musí** být myčka nádobí ve **stabilní a vodorovné poloze**.
2. Chcete-li zkontrolovat, zda je zařízení vyrovnáno vodorovně, položte vodováhu na zasouvací lištu (**A**) uvnitř zařízení a na vnitřní stranu dvířek zařízení (**B** / viz obrázek níže).
3. V případě potřeby vyrovnajte zařízení nastavením tří nastavitelných nožiček ⁽¹¹⁾.
4. **ZADNÍ NOHU** lze nastavit z přední strany myčky nádobí pomocí **nastavovacího šroubu (C 1)** uprostřed podstavce zařízení pomocí imbusového klíče (10 mm) (viz obrázek níže).
5. K nastavení **PŘEDNÍCH NOŽIČEK (C 2)** použijte plochý šroubovák nebo ruku. Nastavte přední nožičky tak, aby byl spotřebič vyrovnáný **a stabilní**.
 - i** Při nastavování nožiček dbejte na směry šipek uvedené na zařízení (zvedání nebo spouštění zařízení).
 - i** Vzdálenost mezi horní stranou zařízení a pracovní deskou musí být **menší než 5 mm**.
 - i** **Maximální** výška nastavitelných nožiček je **50 mm**.
6. Při vyrovnávání zařízení dbejte na to, aby se nepřevrátilo.

¹¹ V závislosti na modelu.



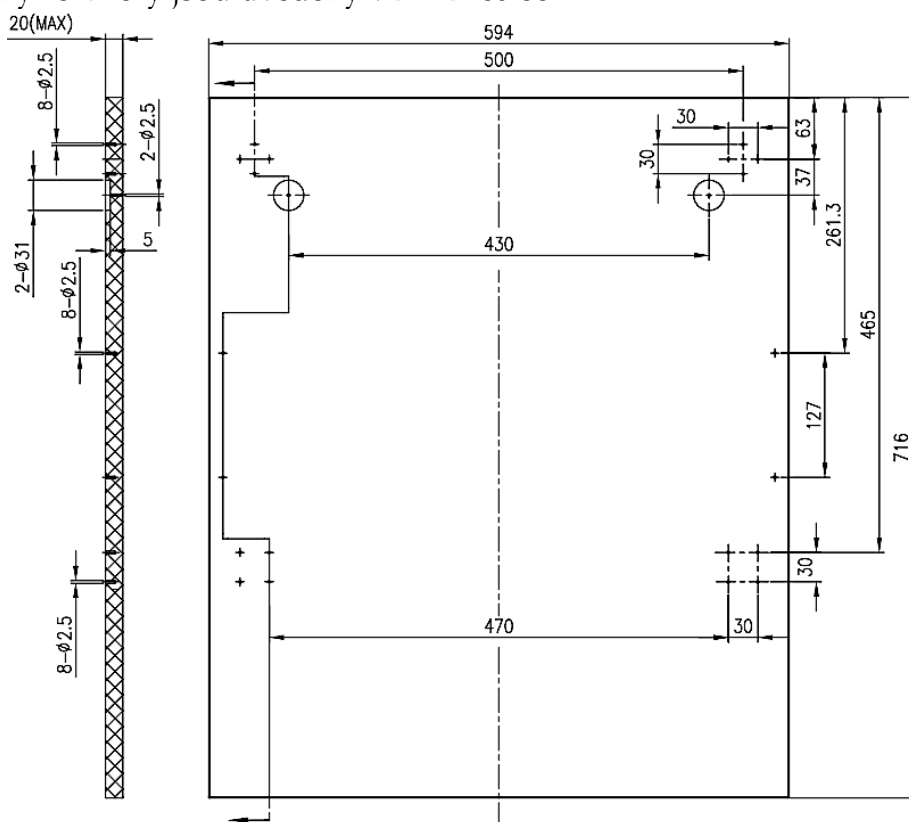
A	VODOVÁHA: zkontrolujte vodorovnou polohu v hloubce
B	VODOVÁHA: zkontrolujte vodorovnou polohu v šířce
C 1	Nastavovací šroub pro seřízení ZADNÍ NOHY
C	PŘEDNÍ NOHY

2.11 Montáž ozdobného obložení



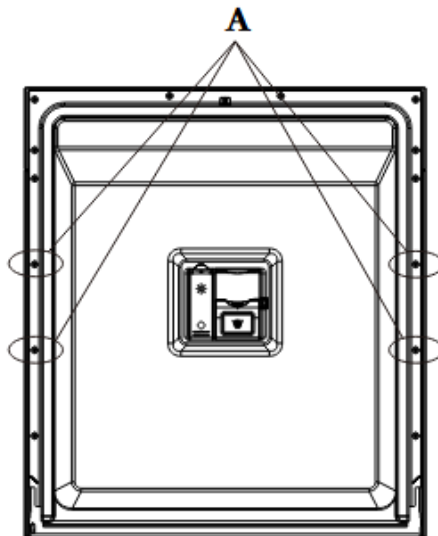
OZDOBNÝ KRYT

❖ Všetchny rozměry jsou uvedeny v milimetrech.



INSTALACE OZDOBNÉHO KRYTU

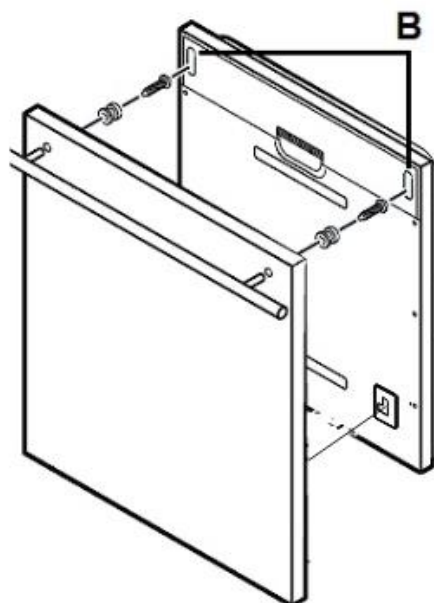
1. Odstraňte čtyři **krátké** šrouby (**A**) z dvířek přístroje (viz obrázek níže).



A

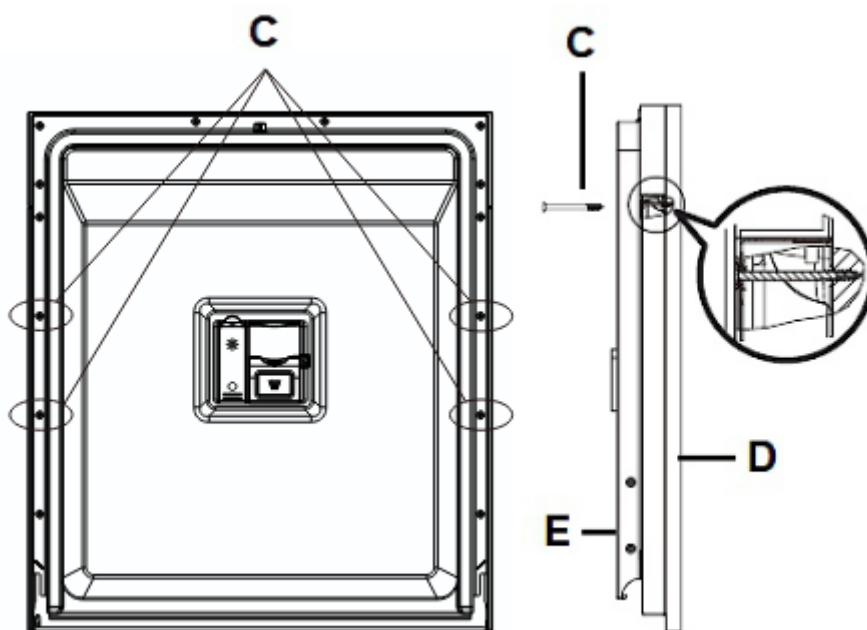
OTVOR PRO ŠROUBY / KRÁTKÉ ŠROUBY (4 ks)

2. Připevněte rukojeť k ozdobnému krytu a poté jej zavěste pomocí šroubů / háčků¹² do příslušných otvorů na vnější straně dvířek spotřebiče (**B** / viz obrázek níže).



¹² V závislosti na modelu.

3. Správně vyrovnejte ozdobný kryt na vnější straně dvířek spotřebiče a upevněte jej čtyřmi dlouhými šrouby (C / viz obr. níže).



C	OTVOR PRO ŠROUBY / DLOUHÉ ŠROUBY (4 ks)
D	OZDOBNÝ KRYT
E	VNITŘNÍ STRANA DVÍŘEK PŘÍSTROJE

2.12 Nastavení napětí pružiny dvířek

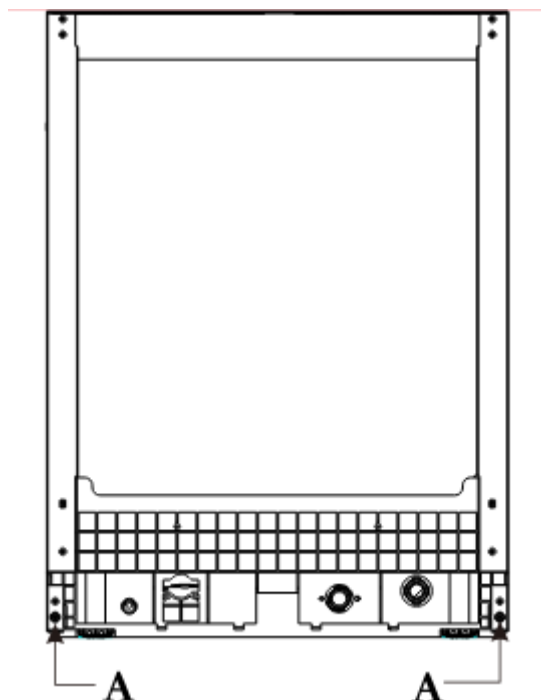
- ❖ Po instalaci ozdobného krytu zkuste otevřít a zavřít dvířka, abyste zkontrolovali jejich vyvážení a rozhodli se, zda mohou zůstat v této montážní poloze. Pokud nejsou dvířka správně vyvážena, použijte šroub ve směru nebo proti směru hodinových ručiček k správnému nastavení nebo nechte vyvážení nastavit.

NASTAVENÍ NAPĚTÍ PRUŽINY DVEŘÍ

1. Pomocí křížového šroubováku otočte nastavovacími šrouby (A / na obou stranách), abyste napnuli nebo uvolnili ocelové lanko (viz obrázek níže).

i Nesprávně nastavené napětí pružiny dveří může zařízení poškodit.

2. Napětí pružiny dveří je správně nastaveno, pokud dveře zařízení zůstávají v úplně otevřené poloze vodorovně, ale lze je zavřít lehkým zvednutím prstem.



A

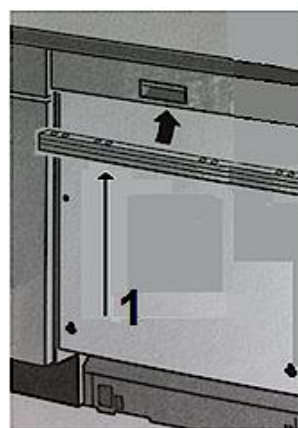
NASTAVOVACÍ ŠROUB PRUŽINY DVEŘÍ (na obou stranách)

2.13 Montáž horní distanční lišty

i Vybavení závisí na modelu.

Horní distanční lišta¹³ se skládá z několika vrstev. Výšku lišty přizpůsobte vzdálenosti, kterou chcete překrýt, opatrným odstraněním potřebného počtu vrstev **ze spodní** strany. K tomu použijte zacvakávací uzávěry vpravo, vlevo a vzadu.

1: horní distanční lišta

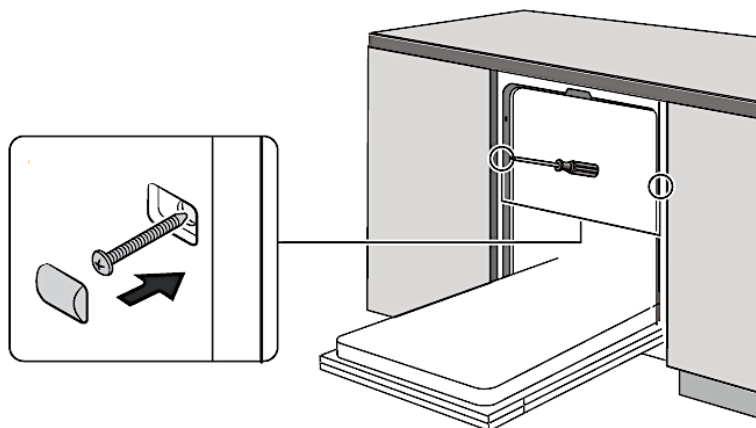


¹³ Vybava závisí na modelu.

2.14 Upevnění zařízení

❖ Zařízení **musí** být upevněno na místě instalace.

1. Zařízení upevněte pomocí příslušných šroubů na obou stranách (jak je znázorněno na obrázku níže).
2. Namontujte kryty šroubů.

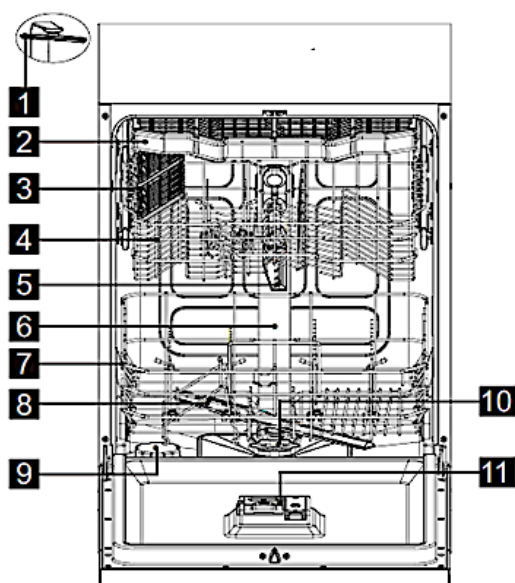


Obr. podobný: jsou možné úpravy

3. Pohled na zařízení a ovládací panel es

3.1 Pohled na zařízení

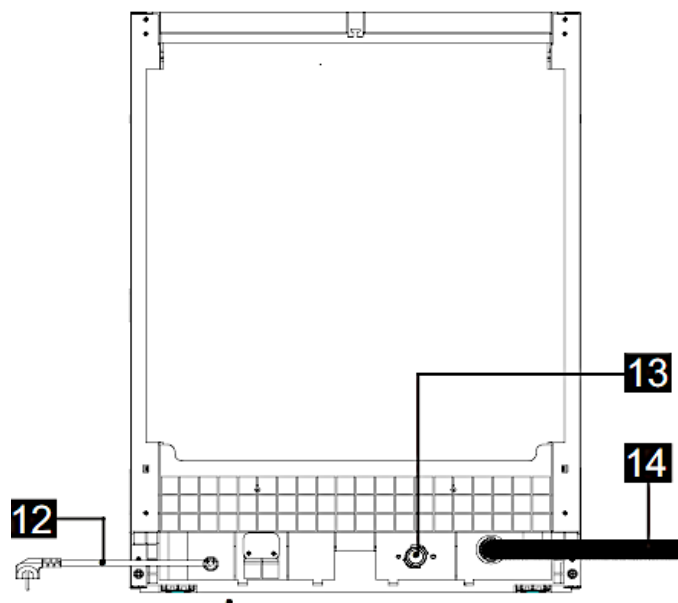
PŘEDNÍ STRANA



Obr. podobný: jsou možné úpravy.

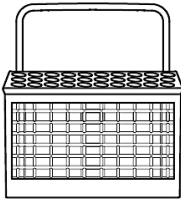
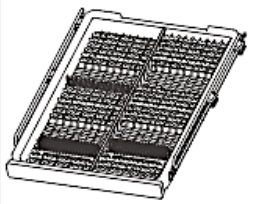
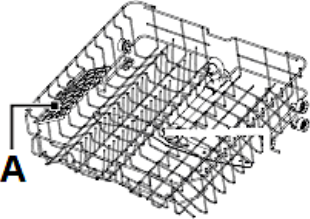
1	HORNÍ ROZSTŘIKOVACÍ RAMENO	2	STOJAN NA PŘÍBORY
3	POLOŽKA NA ŠÁLKY	4	HORNÍ KOŠ NA NÁDOBÍ
5	HORNÍ ROZSTŘIKOVACÍ RAMENO	6	VNITŘNÍ POTRUBÍ
7	SPODNÍ KOŠ NA PŘÍBORY	8	SPODNÍ ROZSTŘIKOVACÍ RAMENO
9	ZMĚKČOVAČ VODY – NÁDOBA	10	FILTRAČNÍ SYSTÉM
11	NÁDOBA NA MYCÍ PROSTŘEDEK		

ZADNÍ STRANA



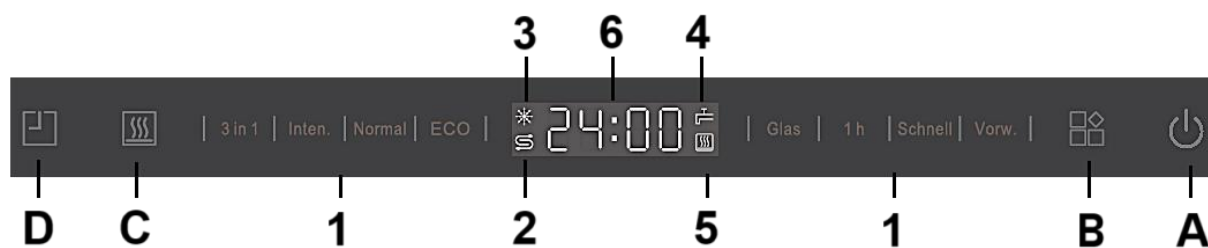
12	NAPÁJECÍ KABEL	13	PŘIPOJENÍ PRO PŘÍVODNÍ HADICI VODY
14	ODTOKOVÁ HADICE		

PŘÍSLUŠENSTVÍ

<p>KOŠÍK NA PŘÍBORY¹⁴</p>	
<p>ZÁSUVKA NA PŘÍBORY¹⁵</p>	
<p>HORNÍ KOŠ NA NÁDOBÍ včetně ODKLÁDACÍHO PROSTORU NA ŠÁLKY (A)</p>	
<p>SPODNÍ KOŠ NA NÁDOBÍ</p>	

3.2 Pohled na ovládací panel: Ovládací tlačítka a kontrolky





i Ovládací panel se nachází na horní straně dvířek spotřebiče.






¹⁴ Výbava závisí na modelu.






¹⁵ Výbava závisí na modelu.



OVLÁDACÍ TLAČÍTKA

A		<p style="text-align: center;"><u>TLAČÍTKO „ZAPNUTO/VYPNUTO“</u></p> <ul style="list-style-type: none"> ➤ Tlačítko pro zapnutí a vypnutí napájení zařízení. ➤ i Stiskněte tlačítko jednou krátce, aby se zařízení zapnulo. ➤ i Stiskněte a podržte tlačítko po dobu cca 3 sekund, aby se zařízení vyplo.
B		<p style="text-align: center;"><u>TLAČÍTKO „PROGRAM“</u></p> <ul style="list-style-type: none"> ➤ Tlačítko pro výběr požadovaného programu mytí. ➤ Opakovaným stisknutím tohoto tlačítka přecházíte z jednoho mycího programu do dalšího. ➤ Viz také kapitola 6. Programy MYTÍ.
C		<p style="text-align: center;"><u>TLAČÍTKO „SUŠENÍ +“</u></p> <ul style="list-style-type: none"> ➤ Tlačítko pro aktivaci funkce programu „SUŠENÍ +“. ➤ Tuto funkci programu zvolte pro extra důkladné vysušení prádla. ➤ Viz také kapitola 6.3 VÝBĚR DOPLŇKOVÝCH FUNKCÍ PROGRAMU ff.
D		<p style="text-align: center;"><u>TLAČÍTKO „PŘEDVOLBA STARTU“</u></p> <ul style="list-style-type: none"> ➤ Pro přednastavení časovače pro zpožděný start od 1 hodiny do 24 hodin. ➤ Opakovaným stisknutím TLAČÍTKA „PŘEDVOLBA STARTU“ nastavte požadovanou dobu zpoždění. ➤ Viz také kapitola 6.3 VÝBĚR DALŠÍCH FUNKCÍ PROGRAMU ff.

ZOBRAZENÍ

1 a		<p style="text-align: center;"><u>INDIKACE PROGRAMU: „3 v 1“</u></p> <ul style="list-style-type: none"> ➤ Tento programový displej se rozsvítí, když je nastaven mycí program „3 v 1“. ➤ Speciální program určený speciálně pro použití tablet 3 v 1. ➤ Program je vhodný pro normálně znečištěné nádobí, jako jsou hrnce, talíře, sklenice atd., a lehce znečištěné pánve. ➤ Viz také kapitola 6. MYCÍ PROGRAMY.
1 b		<p style="text-align: center;"><u>INDIKÁTOR PROGRAMU: „INTENZIVNÍ“</u></p> <ul style="list-style-type: none"> ➤ Tento programový indikátor svítí, když je nastaven mycí program „INTENZIVNÍ“. ➤ Program je vhodný pro silně znečištěné předměty, jako jsou hrnce a pánve, a silně zaschlé zbytky jídla na talířích atd. ➤ Viz také kapitola 6. PROGRAMY MYTÍ.
1 c		<p style="text-align: center;"><u>INDIKÁTOR PROGRAMU: „NORMÁLNÍ“</u></p> <ul style="list-style-type: none"> ➤ Tento programový indikátor svítí, když je nastaven program mytí „NORMÁLNÍ“. ➤ Program je vhodný pro normálně znečištěné nádobí, jako jsou hrnce, talíře, sklenice atd., a lehce znečištěné pánve. ➤ Viz také kapitola 6. PROGRAMY MYTÍ.
1 d		<p style="text-align: center;"><u>INDIKACE PROGRAMU: „ECO“</u></p> <ul style="list-style-type: none"> ➤ Tento programový indikátor se rozsvítí, když je nastaven mycí program „ECO“. ➤ Program je vhodný pro normálně znečištěné nádobí. Standardní program pro každodenní použití. ➤ Viz také kapitola 6. MYCÍ PROGRAMY.
1 e		<p style="text-align: center;"><u>INDIKÁTOR PROGRAMU: „SKLO“</u></p> <ul style="list-style-type: none"> ➤ Tento programový indikátor svítí, když je nastaven program mytí „SKLO“. ➤ Program je vhodný pro mytí sklenic a pro mytí křehkého a teplotně citlivého nádobí. ➤ Viz také kapitola 6. MYCÍ PROGRAMY.

1 f		<p style="text-align: center;"><u>INDIKACE PROGRAMU: „1 H“</u></p> <ul style="list-style-type: none"> ➤ Tento programový indikátor svítí, když je nastaven program mytí „1 H“. ➤ Program je vhodný pro každodenní mytí lehce/normálně znečištěného nádobí, hrnců atd. ➤ Doba trvání programu je přibližně 1 hodina. ➤ Viz také kapitola 6. MYCÍ PROGRAMY.
1 g		<p style="text-align: center;"><u>INDIKÁTOR PROGRAMU: „RYCHLÝ“</u></p> <ul style="list-style-type: none"> ➤ Tento programový indikátor svítí, když je nastaven mycí program „RYCHLÝ“. ➤ Tento program je vhodný pro mytí mírně znečištěného nádobí bez zaschlých zbytků jídla (krátký mycí cyklus bez sušení). ➤ Viz také kapitola 6. PROGRAMY MYTÍ.
1 h		<p style="text-align: center;"><u>INDIKACE PROGRAMU: „PŘEDMYTÍ“</u></p> <ul style="list-style-type: none"> ➤ Tento programový indikátor svítí, když je nastaven program „PŘEDMYTÍ“. ➤ Program je vhodný pro krátké mytí mírně znečištěného nádobí bez sušení. ➤ Viz také kapitola 6. PROGRAMY MYTÍ.
2		<p style="text-align: center;"><u>VÝSTRAŽNÝ INDIKÁTOR: „ZMĚKČOVAČ VODY“ (SŮL)</u></p> <ul style="list-style-type: none"> ➤ Tento indikátor se rozsvítí, když je třeba naplnit NÁDRŽKU ZMĚKČOVAČE VODY. ➤ Viz také kapitola 4.1 ZMĚKČOVAČ VODY ff.
3		<p style="text-align: center;"><u>VÝSTRAŽNÝ INDIKÁTOR: „LEŠTIDLO“</u></p> <ul style="list-style-type: none"> ➤ Tento indikátor se rozsvítí, když je třeba doplnit NÁDRŽKU NA LEŠTIDLO. ➤ Viz také kapitola 4.2 LEŠTIDLO atd.
4		<p style="text-align: center;"><u>VÝSTRAŽNÝ SIGNÁL: „PŘÍVOD VODY“</u></p> <ul style="list-style-type: none"> ➤ Tato kontrolka se rozsvítí, když je PŘERUŠEN PŘÍVOD VODY. ➤ Zkontrolujte, zda není uzavřen vodovodní kohoutek a/nebo zda není zalomená přívodní hadice.

5		<p style="text-align: center;"><u>KONTROLKA PROVOZU: „SUŠENÍ +“</u></p> <ul style="list-style-type: none"> ➤ Tento indikátor svítí, když je aktivována funkce PROGRAMU „SUŠENÍ +“. ➤ Viz také kapitola 6.3 VÝBĚR DALŠÍCH FUNKCÍ PROGRAMU ff.
6		<p style="text-align: center;"><u>„DISPLEJ“</u></p> <ul style="list-style-type: none"> ➤ Zobrazení PODROBNÝCH INFORMACÍ o zvoleném programu a dalších funkcích (zbývající doba programu, doba zpoždění, chybová hlášení atd.).

4. Před prvním použitím

PŘED SPUŠTĚNÍM ZAŘÍZENÍ ZKONTROLUJTE, ZDA

1. je zařízení rovné a pevně stojí.
2. je přívod vody otevřený.
3. jsou spoje přívodního a odtokového potrubí těsné.
4. je napájecí kabel pevně zasunutý do zásuvky.
5. je zapnutý proud.
6. přívod a odvod vody nejsou zamotané.
7. všechny obalové materiály byly ze zařízení odstraněny.

PŘED PRVNÍM POUŽITÍM ZAŘÍZENÍ:

- a. Nastavte spotřebu změkčovače vody (viz kapitola 4.1.3 NASTAVENÍ SPOTŘEBY ZMĚKČOVAČE VODY).
- b. Nalijte 500 ml vody do nádoby na změkčovač vody a poté naplňte změkčovač vody (=sůl do myčky) (viz kapitola 4.1.1 PLNĚNÍ NÁDOBY NA ZMĚKČOVAČ VODY).
- c. Naplňte nádržku na leštadlo (viz kapitola 4.2.1 NAPLNĚNÍ NÁDRŽKY NA LEŠTIDLO).
- d. Vyberte vhodný prostředek na mytí nádobí v myčce (viz kapitola 4.3 PROSTŘEDKY NA MYTÍ NÁDOBÍ V MYČCE ff).

4.1 Změkčovač vody (= sůl do myčky)

UPOZORNĚNÍ! Používejte **výhradně** změkčovač vody (= sůl do myčky) určený **speciálně pro použití v myčce nádobí**. Všechny ostatní změkčovače vody nebo soli, zejména kuchyňská sůl, poškodí nádržku na změkčovač vody.

UPOZORNĚNÍ! Pokaždé, když doplňujete změkčovač vody / sůl do myčky nádobí do příslušné nádoby, vytéká voda, která již obsahuje změkčovač vody / sůl do myčky nádobí v rozpuštěné formě. Tato voda a dosud nerozpuštěné částice způsobují korozi. Proto doplňujte změkčovač vody / sůl do myčky pouze tehdy, pokud ihned poté spustíte kompletní mycí program. **NEBEZPEČÍ KOROZE! Škody způsobené korozí nejsou kryty zárukou.**

UPOZORNĚNÍ! Změkčovač vody / sůl do myčky nádobí způsobuje korozi, pokud není ihned po naplnění spuštěn kompletní mycí program! Koroze může zařízení nenapravitelně poškodit. **Výrobce neodpovídá za škody způsobené korozí v důsledku nesprávného používání. NEBEZPEČÍ KOROZE!**

- ❖ Změkčovač vody musíte doplňovat ručně; k tomu použijte plnicí otvor pro změkčovač vody. Otevřete víko a nasypete do plnicího otvoru přibližně 1,00 kg změkčovače vody (soli do myčky nádobí). Poté víko opět řádně uzavřete.

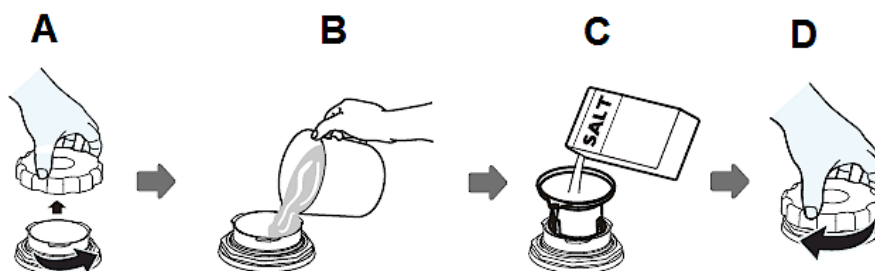
4.1.1 Naplnění nádrže změkčovače vody

UPOZORNĚNÍ! Nádrž musíte naplnit nejpozději v okamžiku, kdy se rozsvítí kontrolka změkčovače vody (☺⁶). Dokud se změkčovač vody nerozpustí, může kontrolka změkčovače vody svítit i při naplněné nádrži. Pokud jste při plnění rozlili změkčovač vody, můžete nastavit speciální program namáčení, aby se zbytky vypláchly.

- ❖ Používejte výhradně změkčovač vody (= sůl do myčky) určený **speciálně pro použití v myčce nádobí**. Všechny ostatní změkčovače vody nebo soli, zejména kuchyňská sůl, poškodí nádržku změkčovače vody.
- ❖ Výrobce neposkytuje žádnou záruku a nenes odpovědnost za škody způsobené použitím nevhodného změkčovače vody.
- ❖ Nádržku naplňte pouze před zahájením kompletního mycího programu. Tím zabráníte tomu, aby případné rozsypané zbytky změkčovače zůstaly na dně spotřebiče a vedly k možné korozi.
- ❖ Po prvním mycím programu zhasne kontrolka na ovládacím panelu.

**NÁDOBU NA ZMĚKČOVAČ VODY NAJDETE POD SPODNÍM KOŠEM NA NÁDOBÍ.
NÁDOBU NAPLNĚTE NÁSLEDUJÍCÍM ZPŮSOBEM:**

1. Vyjměte spodní koš na nádobí a odšroubujte víko nádoby na změkčovač vody (viz níže, **obr. A**).
2. Při prvním naplnění nádoby naplňte nádobu do 2/3 vodou (cca 500 ml / viz níže, **obr. B**).
3. Vložte přiložený trychtýř do plnicího otvoru a nasypťte přibližně 1,0 kg změkčovače vody (= sůl do myčky) (viz níže, **obr. C**). Je normální, že z nádoby vyteče malé množství vody.
4. Opatrně znovu nasad'te víko (viz níže, **obr. D**).
5. Indikátor změkčovače vody obvykle po naplnění nádoby zhasne.
6. Po naplnění nádoby na změkčovač vody **okamžitě spusťte mycí program**, např. program „Rychlý“ (viz také kapitola 4.4 SHRNU TÍ ZÁKLADNÍCH FUNKCÍ a kapitola 6.2 SPUŠTĚNÍ MYCÍHO PROGRAMU). V opačném případě může dojít k poškození filtračního systému, čerpadla nebo jiných důležitých součástí.
Nedodržení tohoto pokynu má za následek ztrátu záruky!



- i** Po naplnění změkčovačem vody může být nutné doplnit vodu až po maximální hranici nádoby.

UPOZORNĚNÍ! Pokaždé, když doplňujete změkčovač vody / sůl do myčky do příslušné nádoby, přeteče voda, která již obsahuje změkčovač vody / sůl do myčky v rozpuštěné formě. Tato voda a dosud nerozpuštěné částice způsobují korozi. Proto doplňujte změkčovač vody / sůl do myčky pouze tehdy, pokud ihned poté spustíte kompletní mycí program. **NEBEZPEČÍ KOROZE! Škody způsobené korozí nejsou kryty zárukou.**

UPOZORNĚNÍ! Změkčovač vody / sůl do myčky nádobí způsobuje korozi, pokud není ihned po naplnění spuštěn kompletní mycí program! Koroze může zařízení nenapravitelně poškodit. **Výrobce neodpovídá za škody způsobené korozí v důsledku nesprávného používání. NEBEZPEČÍ KOROZE!**

4.1.2 Stupně tvrdosti vody / spotřeba změkčovače vody

- ❖ Stupně tvrdosti vody v níže uvedené tabulce jsou uvedeny v stupních německé tvrdosti (°dH), stupních francouzské tvrdosti (°fH), stupních Clarke (°Clarke) a v mmol/l.
 - ❖ Vyberte stupeň tvrdosti vody podle požadavků ve vašem místě bydliště.
 - ❖ Informace o stupni tvrdosti vody vám poskytne váš regionální dodavatel vody.
- i** Zařízení má celkem 6 stupňů spotřeby změkčovače vody (H 1 - H 6). Doporučujeme nastavit stupeň spotřeby podle níže uvedené tabulky; viz také kapitola 4.1.3 NASTAVENÍ SPOTŘEBY ZMĚKČOVAČE VODY.

TVRDOTA VODY				ÚROVEŇ ZMĚKČOVAČE VODY ÚROVEŇ (NASTAVENÍ ZAŘÍZENÍ)
°dH	°fH	°CLARKE	MMOL/L	
0 - 5	0 - 9	0 - 6	0 - 0,9	H 1
6 - 11	10 - 20	7 - 14	1,0 - 2,0	H 2
12 - 17	21 - 30	15 - 21	2,1 - 3,0	H 3
18 - 22	31 - 40	22 - 28	3,1 - 4,0	H 4*
23 - 34	41 - 60	29 - 42	4,1 - 6,0	H 5
35 - 55	61 - 98	43 - 69	6,1 - 9,8	H 6
1 °dH = 1,78 °fH = 1,25 °Clarke = 0,178 mmol/l				

*: TOVÁRNÍ NASTAVENÍ

°dH	°fH	°Clarke
Stupeň německé tvrdosti	Stupeň francouzské tvrdosti	Stupeň Clarke (britský)

- i** Změkčovač vody (= sůl do myčky) je **automaticky** přidáván do běžícího programu. Kdy a kolik změkčovače vody zařízení přidá během běžícího programu, **závisí na** individuálně nastavené úrovni změkčovače vody (H 1 - H 6).

NASTAVENÝ STUPEŇ ZMĚKČOVAČE VODY ÚROVEŇ	POČET OPLACHOVACÍCH CYKLŮ (na 0,50 kg změkčovače vody / soli)	POČET PLÁCHNUTÍ (na 1,00 kg změkčovače vody / soli)







H 1	0	/
H 2	100	210
H 3	50	105
H 4	30	63
H 5	20	42
H 6	10	21

- i** Každý program s přívodem změkčovače vody spotřebuje navíc 2,0 litry vody, spotřeba energie se zvýší o 0,02 kWh a doba trvání programu se prodlouží o 1–10 minut.¹⁶

4.1.3 Nastavení spotřeby změkčovače vody

- ❖ Váš přístroj umožňuje nastavit potřebné množství změkčovače vody na základě stupně tvrdosti vody. Tím se optimalizuje spotřeba a přizpůsobí se vašim individuálním potřebám.
 - ❖ Množství změkčovače vody lze nastavit od **H 1** do **H 6**.
- i** Spotřeba změkčovače vody by měla být vždy nastavena **podle stupně tvrdosti vody** ve vaší oblasti. Doporučujeme nastavit stupeň podle tabulky tvrdosti vody (viz kapitola 4.1.2 STUPNĚ TVRDOSTI VODY / SPOTŘEBA ZMĚKČOVAČE VODY).
- i** Zjistěte stupeň tvrdosti vody. Informace o stupni tvrdosti vody vám poskytne váš regionální dodavatel vody.

KROK 1: REŽIM ZMĚKČOVAČE VODY – VYVOLÁNÍ NASTAVENÍ



1. Otevřete dvířka zařízení, abyste získali přístup k ovládacímu panelu.
2. Zapněte zařízení TLAČÍTKEM „“ (viz kapitola 3.2 ZOBRAZENÍ OVLÁDACÍHO PANELU: OVLÁDACÍ TLAČÍTKA A DISPLEJE).
3. **Do 60 sekund** od zapnutí zařízení stiskněte a podržte současně TLAČÍTKO „STARTZEITVORWAHL “ (PŘEDVOLBA ) a TLAČÍTKO „TROCKNEN + “ (SUŠENÍ + LEŠTIDLO) po dobu **delší než 3 sekundy**.
4. Kontrolky pro změkčovač vody () a leštadlo () blikají pravidelně. Pro nastavení změkčovače vody musí kontrolka pro změkčovač vody blikat.¹⁷

¹⁶ V závislosti na modelu.

¹⁷ V závislosti na modelu.

5. Zařízení se nyní nachází v režimu nastavení změkčovače vody.
6. Displej zobrazuje aktuální stav spotřeby změkčovače vody: např. stupeň změkčovače vody „H 4“.

KROK 2: VÝBĚR SPOTŘEBY ZMĚKČOVAČE VODY

1. Pro výběr vhodného změkčovače vody – nastavení spotřeby podle požadavků ve vašem místě bydliště – **opakovaně** stiskněte TLAČÍTKO „“, dokud se na displeji nezobrazí požadovaný stupeň změkčovače vody (H 1 – H 6) (viz tabulka níže).
2. Každým stisknutím TLAČÍTKA „“ se nastavení spotřeby změní o jeden stupeň. Nastavení jsou postupná: H 1 → H 2 → H 3 → H 4 → H 5 → H 6 → H 1 (viz tabulka níže).

i Změkčovač vody (= sůl do myčky) je do běžícího programu přidáván **automaticky** ze strany zařízení. Kdy a kolik změkčovače vody zařízení přidává během běžícího programu, **závisí na** individuálně nastaveném stupni změkčení vody (H 1 - H 6): viz tabulka v kapitole 4.1.2 STUPNĚ TVRDOSTI VODY / SPOTŘEBA ZMĚKČOVAČE VODY.

TVRDOST VODY				ÚROVEŇ ZMĚKČOVAČE VODY STUPEŇ (NASTAVENÍ ZAŘÍZENÍ)
°dH	°fH	°CLARKE	MMOL/L	
0 - 5	0 - 9	0 - 6	0 - 0,9	H 1
6 - 11	10 - 20	7 - 14	1,0 - 2,0	H 2
12 - 17	21 - 30	15 - 21	2,1 - 3,0	H 3
18 - 22	31 - 40	22 - 28	3,1 - 4,0	H 4*
23 - 34	41 - 60	29 - 42	4,1 - 6,0	H 5
35 - 55	61 - 98	43 - 69	6,1 - 9,8	H 6
1 °dH = 1,78 °fH = 1,25 °Clarke = 0,178 mmol/l				


*: TOVÁRNÍ NASTAVENÍ


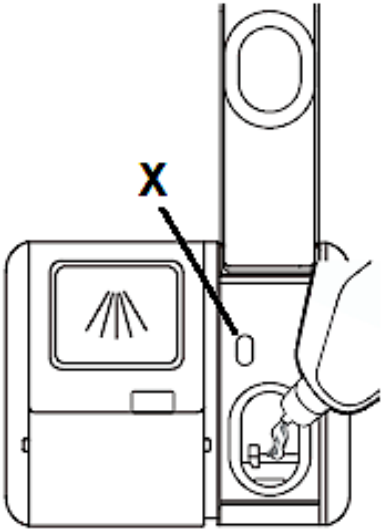



°dH	°fH	°Clarke
Stupeň německé tvrdosti	Stupeň francouzské tvrdosti	Stupeň Clarke (britský)

KROK 3: OPUŠTĚNÍ REŽIMU NASTAVENÍ ZMĚKČOVAČE VODY

- Po 5 sekundách **bez** stisknutí tlačítka se nastavení uloží a režim nastavení se ukončí.

4.2 Leštadlo

- ❖ Váš spotřebič je navržen pro použití leštidla. Během mycího programu se leštadlo přidává automaticky a zajišťuje sušení nádobí bez skvrn a šmouh, protože leštadlo podporuje odtok vody z povrchu nádobí.
 - ❖ Nádoba na leštadlo se nachází v zařízení vedle nádoby na mycí prostředek.
 - ❖ Objem nádoby je přibližně 110 ml.
 - ❖ Nenaplňujte nádržku na leštadlo příliš, protože by mohlo dojít k silnému pění. Rozlité leštadlo setřete měkkým hadříkem.
 - ❖ Po naplnění nezapomeňte zavřít víčko nádržky na leštadlo.
 - ❖ Pokud kontrolka leštidla „“ na ovládacím panelu nesvítí, můžete potřebné množství zjistit podle barvy kontrolky naplnění „X“¹⁸ vedle plnicího otvoru.
- Tmavá tečka = nádržka je plná.
 - Čím menší je tmavá tečka, tím je nádrž prázdnější; viz obrázek níže. Nádrž by měla být vždy naplněna alespoň z 1/4.

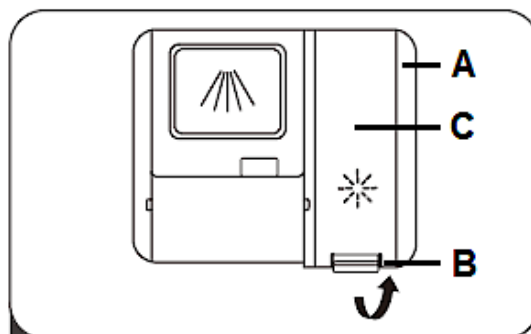
	PLNÝ (100 %)	
	3/4 PLNÝ (75 %)	
	NAPŮL PLNÝ (50 %)	
	1/4 PLNÉ (25 % / DOPLNIT!)	
	PRÁZDNÝ	
X	INDIKÁTOR NAPLNĚNÍ ¹⁹	

¹⁸ Výbava závisí na modelu.

¹⁹ Výbava závisí na modelu.

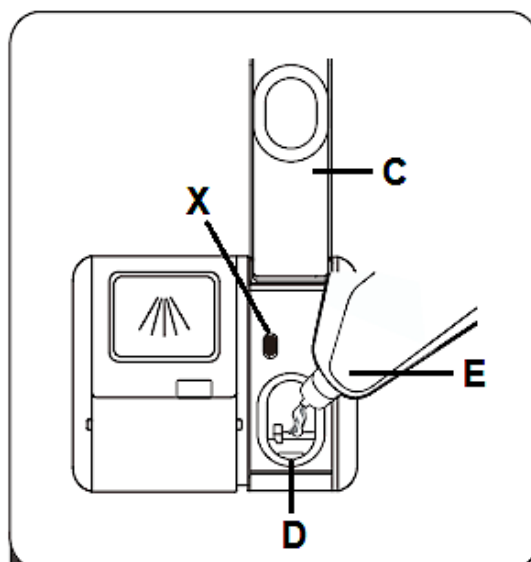
4.2.1 Plnění nádoby na leštadlo

1. Zvedněte uzavírací páčku (B), abyste otevřeli klapku (C) nádoby na leštadlo (A) (viz obrázek dole, šipka).



A	NÁDOBA NA LEŠTIDLO
B	UZAVÍRACÍ PÁČKA
C	KLAPKA NÁDOBY NA LEŠTIDLO

1. Nalijte leštadlo do příslušné nádoby. Nádobu nepřepínejte (**max. 110 ml**): Ukazatel naplnění „X“ = tmavá tečka = nádoba je plná (viz obrázek níže).

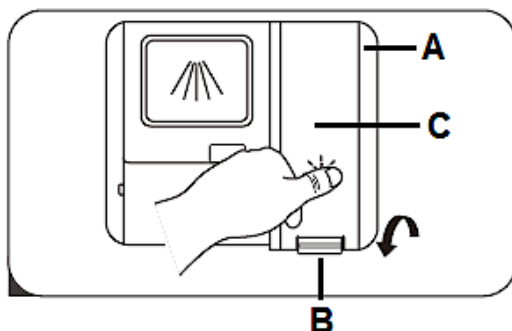


C	KLAPKA NÁDRŽKY NA LEŠTIDLO
D	PLNICÍ OTVOR
E	LEŠTIDLO

X

INDIKÁTOR NAPLNĚNÍ LEŠTIDLA

2. Zavřete víčko (C) nádržky leštidla (A) správným způsobem (viz obrázek níže, šipka).
3. Klapka **musí** zapadnout.








A	NÁDRŽKA LEŠTIDLA
B	UZAVÍRACÍ PÁČKA
C	KLAPKA NÁDOBY NA LEŠTIDLO



4.2.2 Nastavení spotřeby leštidla

- ❖ Pro dosažení lepšího výsledku sušení lze individuálně nastavit spotřebu leštidla.
- ❗ K dispozici je pět nastavení spotřeby (d 1 - d 6). Čím vyšší je úroveň spotřeby, tím vyšší je spotřeba leštidla:
 - a. d 1 = žádná spotřeba leštidla.
 - b. d 2 = nejnižší spotřeba leštidla.
 - c. d 3 = nízká spotřeba leštidla.
 - d. d 4 = střední spotřeba leštidla.
 - e. d 5 = vysoká spotřeba leštidla.
 - f. d 6 = nejvyšší spotřeba leštidla.
- ❗ Zvyšte množství leštidla, pokud jsou po skončení mycího programu na nádobí viditelné kapky vody nebo vápenné skvrny.
- ❗ Snižte množství leštidla, pokud jsou po skončení mycího programu na skle viditelné bělavé pruhy nebo na přiborech modravé povlaky.

KROK 1: REŽIM LEŠTIDLA – VOLBA NASTAVENÍ SPOTŘEBY

1. Otevřete dvířka spotřebiče, abyste získali přístup k ovládacímu panelu.
2. Zapněte zařízení TLAČÍTKEM „“ (viz kapitola 3.2 ZOBRAZENÍ OVLÁDACÍHO PANELU: OVLÁDACÍ TLAČÍTKA A INDIKÁTORY).
3. **Do 60 sekund** od zapnutí spotřebiče stiskněte a podržte současně TLAČÍTKO „STARTZEITVORWAHL “ (PŘEDVOLBA STARTU) a TLAČÍTKO „TROCKNEN + “ (SUŠENÍ + LEŠTIDLO) po dobu **delší než 3 sekundy**.
4. Výstražné kontrolky pro změkčovač vody () a leštidlo („“) blikají pravidelně. Pro nastavení spotřeby leštidla musí blikat výstražná kontrolka pro leštidlo.²⁰
5. Zařízení se nyní nachází v režimu nastavení leštidla.
6. Displej zobrazuje aktuální stav spotřeby leštidla: např. úroveň spotřeby „d 4“.

KROK 2: VÝBĚR SPOTŘEBY LEŠTIDLA

1. **Opakovaně** stiskněte TLAČÍTKO „“, dokud se na displeji nezobrazí požadovaná spotřeba leštidla (d 1 – d 6) (viz tabulka níže).
2. Každým stisknutím TLAČÍTKA „“ se nastavení spotřeby změní o jeden stupeň. Nastavení jsou postupná: d 1 → d 2 → d 3 → d 4 → d 5 → d 6 → d 1.

²⁰ V závislosti na modelu.

KROK 3: OPUŠTĚNÍ NASTAVENÍ SPOTŘEBY LEŠTIDLA

- Po 5 sekundách **bez** stisknutí tlačítka se nastavení uloží a režim nastavení se ukončí.

4.3 Mycí prostředek do myčky

MYCÍ PROSTŘEDKY PRO MYČKY NÁDOBÍ SE PODLE SVÉHO CHEMICKÉHO SLOŽENÍ DĚLÍ DO DVOU SKUPIN:

- konvenční alkalické mycí prostředky s žíravými složkami.
- nízkoalkalické koncentrované mycí prostředky s přírodními enzymy.

Používání „normálních“ mycích programů v kombinaci s koncentrovanými mycími prostředky snižuje dopad na životní prostředí a je dobré pro vaše nádobí; takové mycí programy podporují mycí účinek enzymů. Z tohoto důvodu mají „normální“ mycí programy v kombinaci s koncentrovanými mycími prostředky pro myčky nádobí stejné výsledky, jakých by jinak bylo dosaženo s „intenzivními“ mycími programy.

EXISTUJÍ TŘI DRUHY MYCÍCH PROSTŘEDKŮ PRO MYČKY NÁDOBÍ:

1. s fosfáty a chlorem.
2. s fosfáty / bez chlóru.
3. bez fosfátů / bez chlóru

Nové mycí prostředky pro myčky nádobí v práškové formě obvykle neobsahují fosfáty, takže nemají změkčující účinek na vodu. V tomto případě doporučujeme dodatečně použít změkčovač vody (=sůl do myčky), i když je tvrdost vody pouze např. 6 °dH; jinak mohou na nádobí a sklenicích vzniknout bílé skvrny. V takovém případě použijte více mycího prostředku pro myčky nádobí, abyste dosáhli lepších výsledků. Mycí prostředky pro myčky nádobí bez chlóru mají pouze mírný bělicí účinek. Silné a barevné skvrny tak nelze zcela odstranit. V takovém případě zvolte program s vyšší teplotou.

TABLETY DO MYČKY

Tablety do myčky nádobí od různých výrobců rozpouštějí nečistoty v různých časových intervalech. Z tohoto důvodu některé tablety nemohou při krátkých mycích programech plně rozvinout své rozpouštěcí a čisticí vlastnosti. Při použití tablet proto vždy používejte delší mycí programy, abyste zajistili kompletní vyčištění nádobí.

TABLETY DO MYČKY 3 V 1

3v1 mycí prostředky obsahují kombinaci mycího prostředku, leštidla a změkčovače vody. Nejprve zkontrolujte, zda tvrdost vody ve vašem vodovodním systému odpovídá údajům výrobce tablet uvedeným na obalu. Používejte tyto produkty v přesném souladu s pokyny výrobce tablet. Pokud při prvním použití produktu 3v1 nastanou problémy, obraťte se na informační linku výrobce tablet. Pokud používáte takový kombinovaný prostředek, indikátory leštidla a změkčovače vody již nelze používat. Může být užitečné nastavit tvrdost vody na nejnižší možnou hodnotu.

4.3.1 Nádoba na mycí prostředek

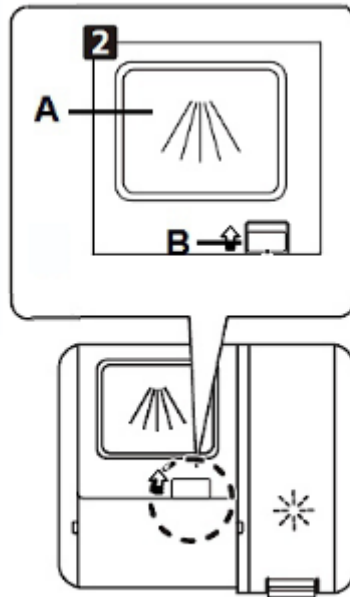
- ❖ Nádržka na mycí prostředek musí být naplněna před každým mycím programem; podle informací v tabulce programů v kapitole 6. MYCÍ PROGRAMY.
 - ❖ Používejte pouze mycí prostředky vhodné pro myčky nádobí.
 - ❖ Mycí prostředek pro myčky nádobí uchovávejte vždy v suchu.
 - ❖ Nádobku naplňte až těsně před zahájením mycího programu.
 - ❖ Váš spotřebič spotřebuje méně mycího prostředku a leštidla než běžné spotřebiče. Obecně platí, že pro normální mycí program potřebujete pouze jednu polévkovou lžici mycího prostředku.
 - ❖ Silněji znečištěné nádobí vyžaduje větší množství mycího prostředku.
- i** Používejte pouze mycí prostředky vhodné pro myčky nádobí!
- i** Vždy dodržujte pokyny pro dávkování uvedené na obalu od výrobce mycího prostředku.

PLNĚNÍ NÁDRŽKY NA MYCÍ PROSTŘEDEK

1. **V závislosti na modelu:** Pokud je kryt nádržky na mycí prostředek (**A**) uzavřen, posuňte uzavírací posuvník (**C**) doprava, aby se kryt otevřel; viz níže, **obr. 1**.

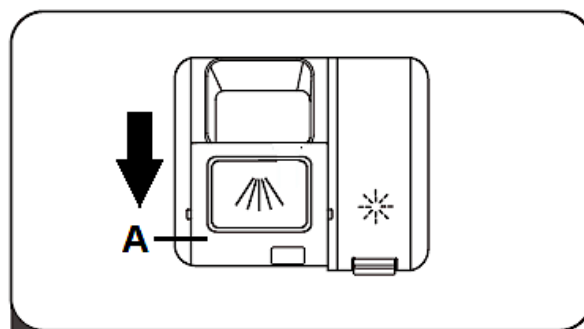
NEBO

1. Pokud je víko nádržky na mycí prostředek (**A**) uzavřeno, stiskněte odblokovací tlačítko (**B**) a víko se otevře; viz **obr. 2** níže.



A	NÁDRŽKA NA MYCÍ PROSTŘEDEK / KRYT
B	ODBLOKOVACÍ TLAČÍTKO

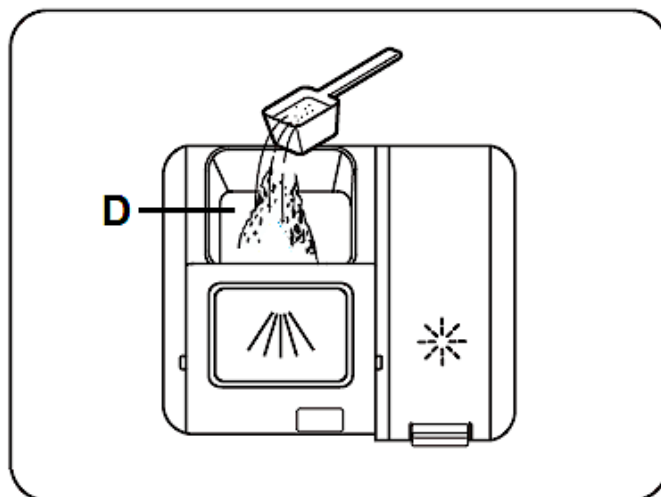
2. Posuňte kryt nádržky na mycí prostředek (**A**) dopředu (viz obrázek níže, šipka).



A	KRYT NÁDRŽKY NA MYCÍ PROSTŘEDEK
----------	---------------------------------

3. Mycí prostředek vždy přidávejte před zahájením každého mycího programu (**D** / viz obrázek níže). Používejte pouze mycí prostředky vhodné pro myčky nádobí.

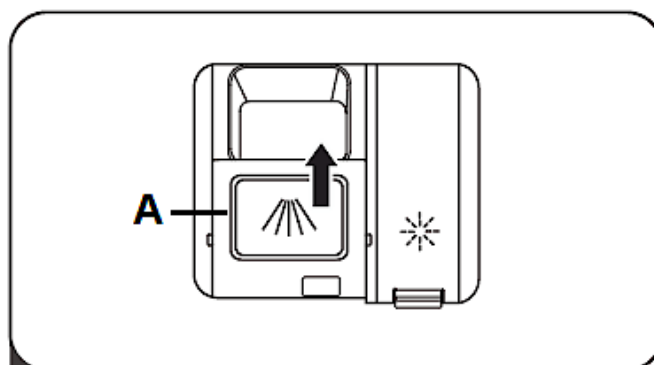
i **Vždy** dodržujte pokyny pro dávkování uvedené na obalu od výrobce mycího prostředku.



D

PŘIDÁNÍ MYCÍHO PROSTŘEDKU VHODNÉHO PRO MYČKY NÁDOBÍ

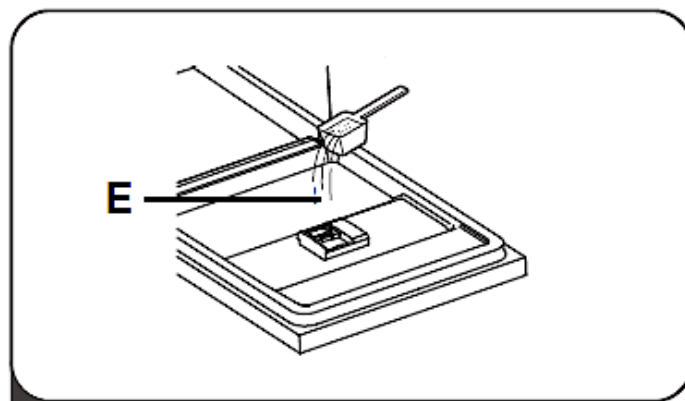
4. Nyní uzavřete kryt nádržky na mycí prostředek: posuňte kryt dozadu (viz obrázek níže, šipka) a opatrně jej zatlačte dolů, až zapadne západka.



A

KRYT NÁDRŽKY NA MYCÍ PROSTŘEDEK

5. Pokud je vaše nádobí velmi znečištěné, naneste malé množství mycího prostředku na vnitřní stranu dvířek myčky (viz obrázek níže).




E

VNITŘNÍ STRANA DVÍŘEK MYČKY NÁDOBÍ

4.4 Shrnutí základních funkcí

⚠ VAROVÁNÍ! Následující shrnutí představuje pouze přehled základních funkcí vašeho spotřebiče a nenahrazuje návod k obsluze. **Před prvním uvedením do provozu si pečlivě přečtete celý návod k obsluze**, jinak nebudete dostatečně informováni o možných rizicích při provozu a dalších funkcích tohoto spotřebiče.

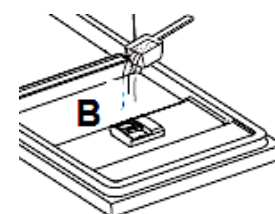
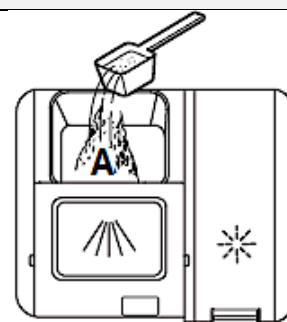
ZAPNUTÍ
SPOTŘEBIČE

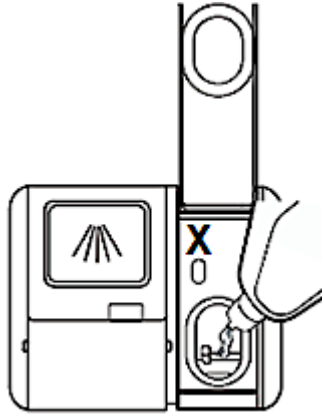

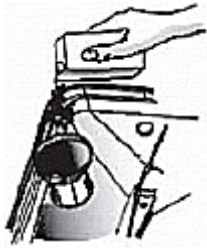





- Otevřete dvířka.
- Pro zapnutí spotřebiče stiskněte TLAČÍTKO „ZAP “ (VIZ kapitola 3.2 POHLED NA OVLÁDACÍ PANEL: OVLÁDACÍ TLAČÍTKA A KONTROLKY).



NAPLNĚNÍ
NÁDRŽKY NA MYCÍ
PROSTŘEDEK

- ZÁSUVKA NA MYCÍ
PROSTŘEDEK „A“**
- Při **každém** mytí.
- B: Vnitřní strana dvířek
myčky**
- **Pouze** u programů s předmýváním.





<p>KONTROLA STAVU LEŠTIDLA</p>	<p><u>MECHANICKÝ INDIKÁTOR X²¹</u> :</p> <ul style="list-style-type: none"> ➤ Elektrický indikátor na ovládacím panelu.²² 	
		
<p>KONTROLA STAVU ZMĚKČOVAČE VODY</p>	<p><u>POUZE U MODELŮ S MĚKČÍCÍM SYSTÉMEM:</u></p> <ul style="list-style-type: none"> ➤ Elektrický indikátor na ovládacím panelu.²³ ➤ Pokud zařízení není vybaveno elektrickým displejem, můžete odhadnout čas doplnění podle počtu provedených oplachů. 	 <p><i>Obr. podobný.</i></p>
		
<p>PLNĚNÍ KOŠŮ</p>	<ul style="list-style-type: none"> ➤ Odstraňte větší množství zbytků jídla z nádobí. ➤ Namočte připálené zbytky jídla a poté naplňte koše na nádobí. 	
		
<p>VÝBĚR PROGRAMU</p>	<ul style="list-style-type: none"> ➤ Opakovaně stiskněte TLAČÍTKO „PROGRAM “, dokud se na ovládacím panelu nerozsvítí indikátor požadovaného mycího programu. 	
		
<p>SPUŠTĚNÍ PROGRAMU</p>	<ul style="list-style-type: none"> ➤ Nejprve otevřete kohoutek a poté zavřete dvířka. ➤ Dveře řádně zavřete. ➤ Proces oplachování se spustí automaticky po cca 10 sekundách. 	
		

²¹ Výbava závisí na modelu.

²² Výbava závisí na modelu.

²³ Výbava závisí na modelu.

KONEC PROGRAMU	<ol style="list-style-type: none"> 1. Po skončení mycího programu se zařízení po cca 60 sekundách automaticky vypne. 2. Po skončení programu mytí počkejte několik minut, než otevřete dvířka, protože může unikat horká pára. <p>➤ Vypněte zařízení TLAČÍTKEM „ZAPNUTO/VYPNUTO“ </p> <p>⚠ VAROVÁNÍ! Dveře otevírejte vždy opatrně. Při otevřených dveřích může unikat horká pára!</p>
	
ZAVŘETE KOHOUTEK A VYNDEJTE KOŠE	<ul style="list-style-type: none"> ➤ Zavřete vodovodní kohoutek. ➤ Před vyložení košů počkejte přibližně <u>15 minut</u>. ➤ Nejprve vyndejte spodní koš.

⚠ VAROVÁNÍ! Dveře spotřebiče otevírejte vždy velmi opatrně. Při otevřených dveřích může unikat horká pára! **NEBEZPEČÍ POPÁLENÍ!**

⚠ VAROVÁNÍ! Po skončení mycího programu počkejte alespoň 20 minut, než začnete čistit vnitřek zařízení, aby mohly vychladnout topné prvky. **NEBEZPEČÍ POPÁLENÍ!**

5. Koše na nádobí

❖ Postupujte podle pokynů uvedených v tomto návodu, abyste dosáhli co nejvyššího výkonu mytí vašeho spotřebiče. Vlastnosti a vzhled košů popsaných v tomto návodu se mohou lišit v závislosti na modelu.

5.1 Obecné pokyny pro plnění košů na nádobí

- ❖ Odstraňte z nádobí větší množství zbytků jídla.
- ❖ Nádobí není nutné předem oplachovat pod tekoucí vodou.
- ❖ Před vložením do myčky namočte připálené zbytky jídla z hrnců a pánví.
- ❖ Příbory a nádobí nesmí blokovat rotující ostříkovací ramena.
- ❖ Nádobí, jako jsou šálky, sklenice nebo hrnce, vkládejte do myčky dnem dolů, aby se v nich nehromadila voda.
- ❖ Nádobí se nesmí v zařízení dotýkat ani překrývat.
- ❖ Sklenice se nesmí dotýkat, aby nedošlo k jejich poškození.
- ❖ Velké a těžko čistitelných předměty vložte do spodního koše na nádobí.

- ❖ Horní koš je nejvhodnější pro křehké nebo menší předměty, jako jsou sklenice a šálky.
- ❖ Po mytí nejprve vyndejte spodní koš, aby z horního koše nekvapkala do spodního zbytková voda.

KOŠE NA NÁDOBÍ NAPLNĚTE NÁSLEDUJÍCÍM ZPŮSOBEM:

- Předměty jako šálky, sklenice, hrnce a pánve vložte horní stranou dolů.
- Klenuté předměty a předměty s prohlubněmi v nakloněné poloze, aby mohla voda odtékat.
- Nádobí musí být v koších bezpečně a pevně uloženo, aby se nemohlo převrátit.
- Nádobí nesmí blokovat rotující ostříkovací ramena.
- Do spotřebiče nekládejte velmi malé předměty, protože mohou snadno vypadnout z košů.

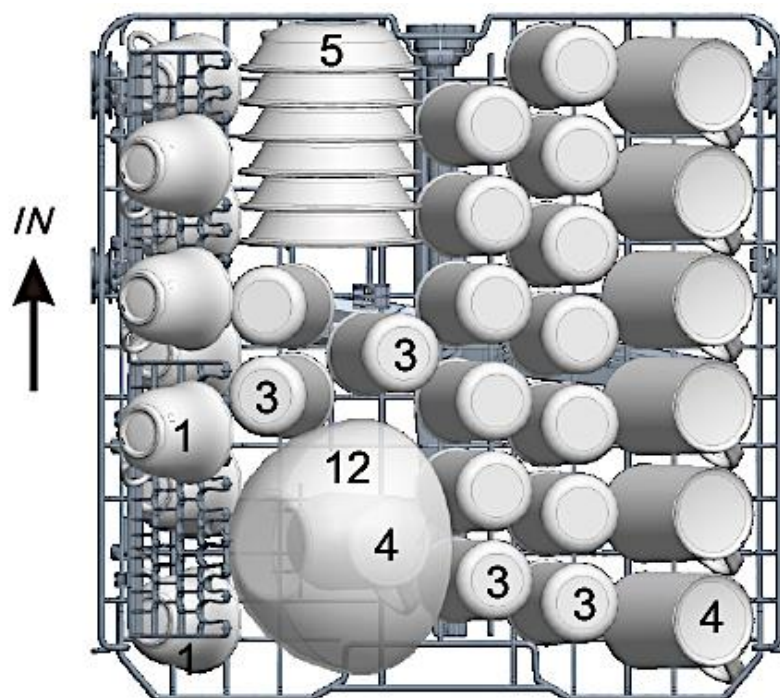
5.2 Horní koš na nádobí

- ❖ Horní koš na nádobí je určen pro křehké a lehčí nádobí, jako jsou sklenice, šálky, omáčníky, malé talíře a misky a ploché pánve, pokud nejsou příliš znečištěné.

PLNĚNÍ HORNÍHO KOŠE NA NÁDOBÍ

- ❖ Koš naplňte tak, aby jednotlivé předměty nebyly rozstříkovanou vodou posunuty.

PŘÍKLAD NAPLNĚNÍ HORNÍHO KOŠE NA NÁDOBÍ



TYP	TYP NÁDOBÍ	TYP	TYP NÁDOBÍ
1	ŠÁLKY	5	SKLENĚNÉ MISKY
3	SKLENICE	12	SKLENĚNÁ MÍSA
4	HRNKY		

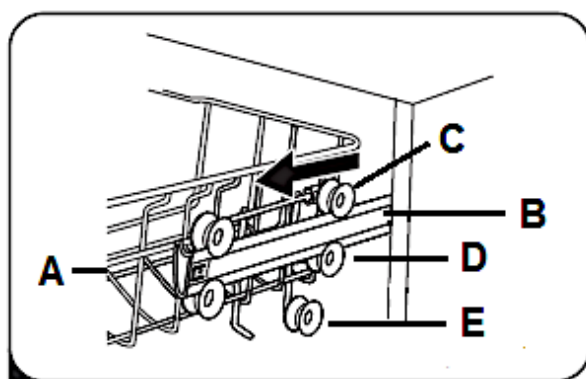
5.2.1 Nastavení horního koše na nádobí

- ❖ Výšku horního koše na nádobí můžete nastavit. Tím vytvoříte více místa pro větší předměty buď v horním, nebo v dolním koši na nádobí.
- ❖ Dlouhé předměty umístěte na polici tak, aby nebránily otáčení oštrikovacích ramen. Police lze v případě potřeby sklopit nebo vyjmout.

ZVEDÁNÍ / SPOUŠTĚNÍ HORNÍHO KOŠE NA NÁDOBÍ

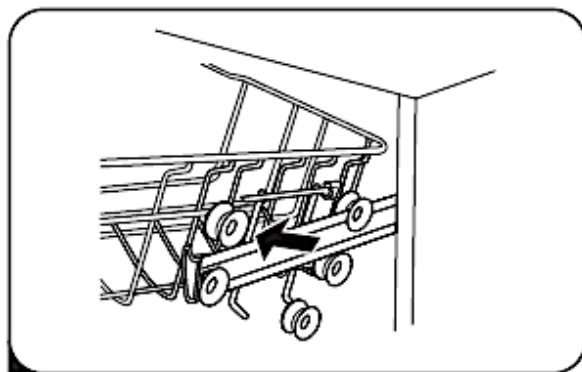
ZVEDÁNÍ HORNÍHO KOŠE NA NÁDOBÍ

1. Horní koš na nádobí (**A**) můžete zvednout tak, že vodící lišty (**B**) umístíte mezi příslušné sady koleček (**C / D / E**). Na obrázku dole je horní koš na nádobí v **dolní poloze**. Vodící lišty se nacházejí mezi **horní (C)** a **střední (D)** sadou koleček (**D**).
2. Vytáhněte koš na nádobí (viz obrázek níže).

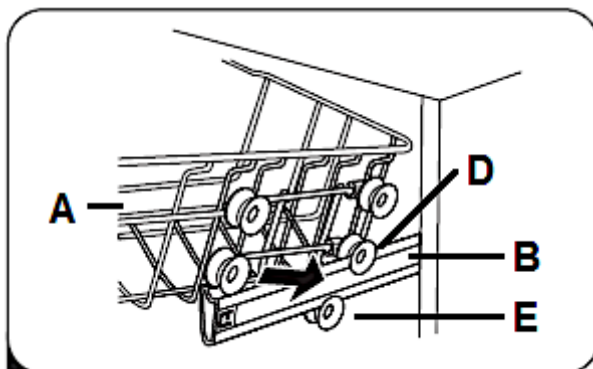


A	HORNÍ KOŠ NA NÁDOBÍ
B	VODICÍ LIŠTA (na obou stranách)
C	HORNÍ SADA KOLEČEK (na obou stranách)
D	STŘEDNÍ SADA KOL (na obou stranách)
E	SPODNÍ SADA KOLEČEK (na obou stranách)

3. Vyměňte horní koš na nádobí tak, že jej lehce nadzvednete a opatrně vytáhněte z vodících lišt, jak je znázorněno na obrázku níže.

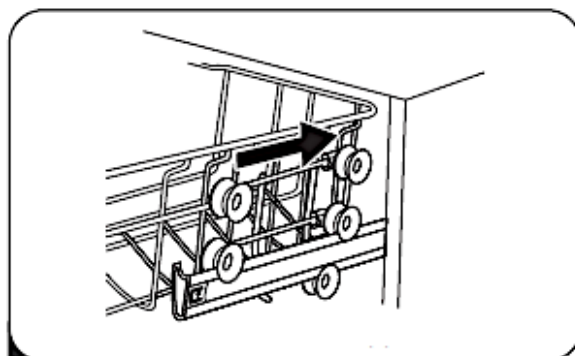


4. Vložte koš na nádobí (A) zpět na místo a umístěte vodící kolejnice (B) mezi střední (D) a spodní sady koleček (E / viz obrázek níže).



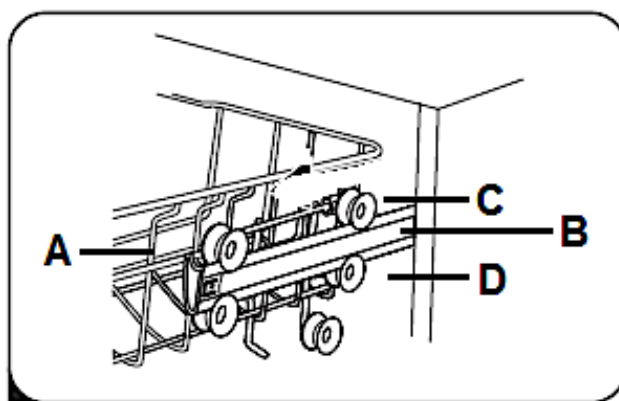
A	HORNÍ KOŠ NA NÁDOBÍ
B	VODICÍ KOLEJNICE (na obou stranách)
D	STŘEDNÍ SADA KOLEČEK (na obou stranách)
E	SPODNÍ SADA KOLEČEK (na obou stranách)

5. Nyní můžete koš zasunout zpět do spotřebiče. Horní koš na nádobí je nyní ve **vysoké** poloze (viz obrázek níže).



SNÍŽENÍ HORNÍHO KOŠE NA NÁDOBÍ

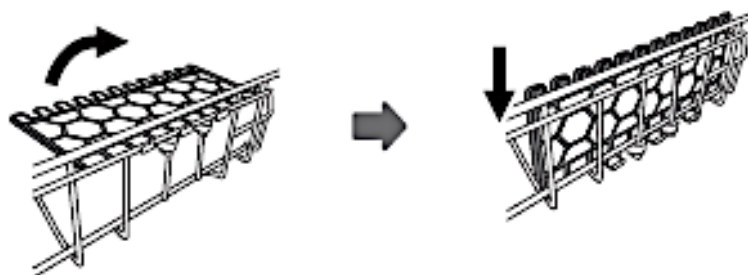
1. Opakujte **kroky 1–3** popsané výše v části „**ZVEDNUTÍ HORNÍHO KOŠE NA NÁDOBÍ**“.
2. Vložte koš na nádobí (A) zpět a umístěte vodící lišty (B) mezi horní (C) a střední sady koleček (D), jak je znázorněno na obrázku níže. Koš na nádobí je opět v **dolní** poloze.



A	HORNÍ KOŠ NA NÁDOBÍ
B	VODICÍ LIŠTA (na obou stranách)
C	HORNÍ SADA KOL (na obou stranách)
D	STŘEDNÍ SADA KOL (na obou stranách)

5.2.2 Sklopení držáků na šálky

- ❖ Držáky na šálky v horním koši na nádobí lze sklopit (viz obr. níže, šipka).



Obr. podobný: jsou možné úpravy.

5.3 Spodní koš na nádobí

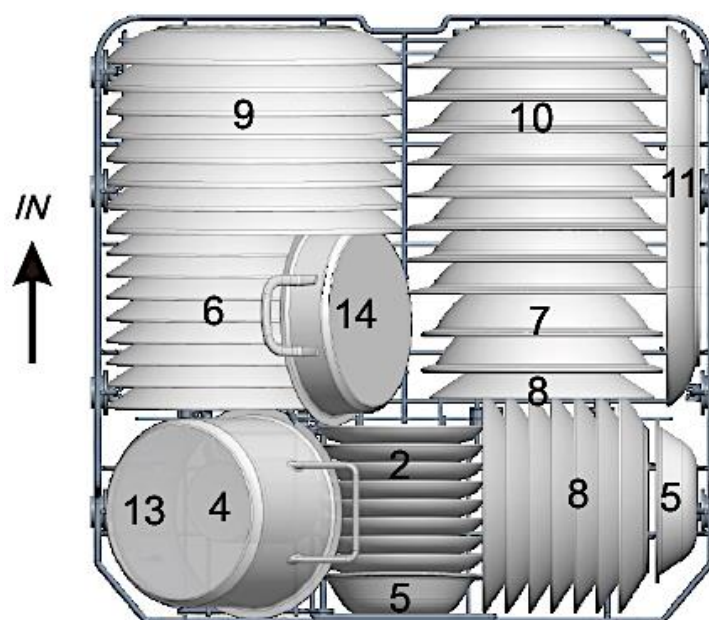
- ❖ Spodní koš na nádobí je určen pro předměty, které se nejhůře čistí, jako jsou hrnce, pánve, pokličky, servírovací talíře a mísy.

PLNĚNÍ SPODNÍHO KOŠE NA NÁDOBÍ

- ❖ Talíře a poklice umístěte na boky koše na nádobí a nezablokujte otočné ostřikovací ramena.
- ❖ Hrnce a mísy musí být v koši na nádobí umístěny dnem nahoru.

- i** Maximální průměr talířů umístěných v dolním koši na nádobí před nádobkou na mycí prostředek nesmí přesáhnout **19 cm**, jinak by mohly během programu bránit otevření nádobky na mycí prostředek.

PŘÍKLAD NAPLNĚNÍ SPODNÍHO KOŠE NA NÁDOBÍ



TYP	TYP NÁDOBÍ	TYP	TYP NÁDOBÍ
2	PODŠÁLKY	9	TALÍŘE
5	SKLENĚNÉ MISKY	11	OVÁLNÉ SERVÍROVACÍ TALÍŘE
6	PLASTOVÉ DEZERTNÍ TALÍŘE (MELAMIN)	13	MALÝ HRNEC
7	PLASTOVÁ MISKA (MELAMIN)	14	HRNEC
8	DEZERTNÍ TALÍŘ	10	POLÉVKOVÉ TALÍŘE

SKLOPNÉ POLICE²⁴ V DOLNÍM KOŠI NA NÁDOBÍ

- ❖ Poličky spodního koše na nádobí lze sklopit na stranu, aby se vytvořil prostor pro větší předměty (viz obrázek níže, šipky).

²⁴ Výbava závisí na modelu.

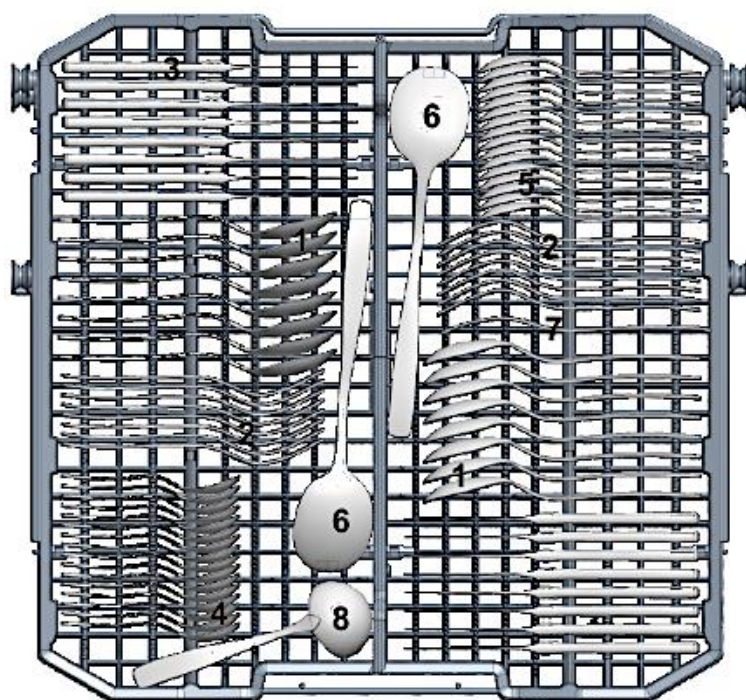


5.4 Zásuvka na příbory


- ❖ Obzvláště dlouhé předměty vkládejte do spotřebiče pouze vodorovně a bezpečně, aby neblokovaly rotující ostřikovací ramena.

5.4.1 Plnění zásuvky na příbory

PŘÍKLAD NAPLNĚNÍ ZÁSUVKY NA PŘÍBORY



TYP	TYP PŘÍBORŮ	TYP	TYP PŘÍBORŮ
1	POLÉVKOVÁ LŽÍCE	5	LŽÍCE NA DEZERT
2	VIDLIČKY	6	SERVÍROVACÍ LŽÍCE
3	NOŽE	7	SERVÍROVACÍ VIDLIČKY
4	ČAJOVÉ LŽIČKY	8	LŽÍCE NA OMÁČKU

	<p style="text-align: center;">⚠ POZOR!</p> <ol style="list-style-type: none"> 1. Nenechávejte žádné předměty vyčnívat ze dna zásuvky na příbory. 2. Ostré předměty vždy vkládejte do zásuvky na příbory ostrou stranou dolů.
---	--

5.5 Nevhodné nádobí / příbory

NÁSLEDUJÍCÍ PŘEDMĚTY NEJSOU VHODNÉ K MYTÍ V MYČCE NÁDOBÍ:

1. Příbory s rukojetí ze dřeva, rohu, porcelánu nebo perleti.
2. Plastové předměty, které nejsou odolné vůči vysokým teplotám.
3. Starší příbory s lepenými nebo slepenými částmi, které nejsou odolné vůči teplu.
4. Předměty s částmi z umělé pryskyřice.
5. Předměty z mědi a/nebo cínu.
6. Předměty z olovnatého křišťálu.
7. Předměty z oceli, které jsou zrezivělé nebo snadno reziví.
8. Dřevěné předměty všeho druhu.
9. Předměty ze syntetických chemických vláken.
10. Předměty znečištěné cigaretovým popelem, voskem, laky nebo barvami.

NÁSLEDUJÍCÍ PŘEDMĚTY JSOU VHODNÉ K MYTÍ V MYČCE NÁDOBÍ POUZE S OMEZENÍM:

1. Některé druhy skla mohou po velkém počtu mycích cyklů ztratit lesk nebo zakaliti se.
2. Předměty ze stříbra nebo hliníku mají při mytí tendenci měnit barvu.
3. Glazované vzory mohou při častém mytí vyblednout.

5.6 Poškození skleněného nádobí / nádobí

MOŽNÉ PŘÍČINY	OPATŘENÍ
Druh skla/nádobí nebo způsob jeho výroby.	Používejte pouze sklo / nádobí, které je podle výrobce vhodné do myčky.
Chemické složení mycího prostředku pro myčky nádobí.	Používejte jemný mycí prostředek do myčky, který šetří nádobí. Výrobci těchto prostředků vám rádi poskytnou informace o vlastnostech svých produktů.
Teplota vody a délka mycího programu.	Vyberte program s nižší teplotou a kratší dobou trvání.

6. Mycí programy

Program	Info	Popis	Mycí ** VS / HS	Trvalá Spotřeba v min./kWh/l
3 v 1	Speciální program pro použití tablet 3 v 1 . Vhodný pro normálně znečištěné nádoby, jako jsou hrnce, talíře, sklenice atd., a lehce znečištěné pánve.	Předmytí (45 °C) Hlavní mytí (55 °C) Mytí Mytí (62 °C) Sušení	5 / 19 g nebo 1 Tab	179 min. 1,280 kWh 13,5 l
Intenzivní	Vhodné pro velmi silně znečištěné nádoby se zaschlými zbytky jídla	Předmytí (50 °C) Předmytí Hlavní mytí (60 °C) Mytí Mytí (70 °C) Sušení	5 / 19 g nebo 1 tab	155 min 1,620 kWh 16,8 l

Program	Info	Popis	Mycí ** VS / HS	Trvalá Spotřeba v min./kWh/l
Normální	Vhodné pro normálně znečištěné nádobí, jako jsou hrnce, talíře, sklenice atd., a lehce znečištěné pánve.	Předmytí (45 °C) Hlavní mytí (55 °C) Mytí Mytí (62 °C) Sušení	5 / 19 g nebo 1 tab	165 min 1,250 kWh 13,5 l
ECO*	Vhodné pro normálně znečištěné nádobí. Standardní program pro každodenní použití.	Předmytí Hlavní mytí (48 °C) Mytí (59 °C) Sušení	5 / 19 g	227 min 0,945 kWh 10,1 l
Skleněné	Vhodný pro mytí sklenic a křehkého a teplotně citlivého nádobí (lehce znečištěného).	Předmytí (40 °C) Hlavní mytí (50 °C) Mytí Mytí (60 °C) Sušení	5 / 19 g	125 min 0,900 kWh 13,5 l
1 h	Vhodné pro každodenní mytí lehce/normálně znečištěného nádobí, hrnců atd.	Předmytí (40 °C) Hlavní mytí (55 °C) Mytí (55 °C) Sušení	5 / 19 g	60 min 0,87 kWh 10,1 l
Rychlé	Krátký mycí program pro mírně znečištěné nádobí bez sušení.	Hlavní mytí (45°) Mytí Mytí (45 °C)	24 g	30 min 0,60 kWh 10,1 l



Program	Info	Popis	Mycí ** VS / HS	Trvalá Spotřeba v min./kWh/l
Předmytí	Vhodné pro krátké opláchnutí mírně znečištěného nádobí nebo jako příprava na pozdější hlavní mycí program; bez sušení.	Předmytí	-	8 min 0,01 kWh 3,5 l
*	<p>Norma EN 60436 – testovací program za následujících podmínek:</p> <ul style="list-style-type: none"> ➤ Plnění 16 sad nádobí ➤ Poloha horního koše na nádobí v dolní poloze. ➤ Nastavení leštidla: max. (d 6) ➤ Úroveň změkčovače vody: H 4 <p>Tento program je vhodný pro mytí normálně znečištěného nádobí a je nejúčinnějším programem z hlediska kombinované spotřeby energie a vody pro tento typ nádobí.</p>			
**	VS = předmytí / HS = hlavní mytí			

6.1 Dodatečné funkce programu

PROGRAM	DOSTUPNÉ DOPLŇKOVÉ FUNKCE
3 v 1	<ul style="list-style-type: none"> ➤ „PŘEDVOLBA STARTU“ ➤ „SUŠENÍ +“
INTENZIVNÍ	<ul style="list-style-type: none"> ➤ „PŘEDVOLBA ČASU SPUŠTĚNÍ“ ➤ „SUŠENÍ +“
NORMÁLNÍ	<ul style="list-style-type: none"> ➤ „PŘEDVOLBA STARTU“ ➤ „SUŠENÍ +“
ECO*	<ul style="list-style-type: none"> ➤ „PŘEDVOLBA ČASU SPUŠTĚNÍ“
SKLO	<ul style="list-style-type: none"> ➤ „PŘEDVOLBA STARTU“ ➤ „SUŠENÍ +“

PROGRAM	DOSTUPNÉ DOPLŇKOVÉ FUNKCE
1 H	➤ „PŘEDVOLBA STARTU“
RYCHLÝ	➤ „PŘEDVOLBA STARTU“
PŘEDPÍRKA	➤ „PŘEDVOLBA STARTU“ (v závislosti na modelu)

6.2 Spuštění programu mytí

1. Otevřete dvířka spotřebiče.
2. Vytáhněte koše na nádobí ze zařízení.
3. **Nejprve** naplňte spodní koš na nádobí a poté horní koš.
4. Nalijte mycí prostředek do myčky a změkčovač vody (= sůl do myčky) do příslušných nádobek (viz kapitola 4.1 ZMĚKČOVAČ VODY (SŮL DO MYČKY) atd. / kapitola 4.2 LEŠTIDLO atd. a kapitola 4.3 MYCÍ PROSTŘEDEK DO MYČKY atd.).
5. **Otevřete přívod vody!** Během provozu musí být zařízení zásobováno vodou pod plným tlakem.
6. Zapněte zařízení TLAČÍTKEM „“ (viz kapitola 3.2 POHLED NA OVLÁDACÍ PANEL: OVLÁDACÍ TLAČÍTKA A DISPLEJE).
7. **Opakovaně** stiskněte TLAČÍTKO „“ pro výběr mycího programu: 3 v 1 – INTENZIVNÍ – NORMÁLNÍ – ECO – SKLO – 90 MIN. – RYCHLÝ – PŘEDMYTÍ. Rozsvítí se indikátor zvoleného mycího programu.
8. Stiskněte příslušné tlačítko (tlačítka) pro výběr doplňkové funkce (viz kapitola 6.3 VÝBĚR DOPLŇKOVÝCH FUNKCÍ PROGRAMU).
9. Zavřete dvířka myčky nádobí.
10. Mycí proces se spustí **automaticky** po cca 10 sekundách.
11. Rozsvítí se kontrolka provozu spotřebiče.²⁵

6.3 Výběr doplňkových funkcí programu

LZE VYBRAT NÁSLEDUJÍCÍ DOPLŇKOVÉ FUNKCE PROGRAMU

→ „PŘEDVOLBA STARTU“

→ „SUŠENÍ +“

1. Stiskněte příslušné tlačítko (tlačítka), abyste vybrali doplňkovou funkci .


²⁵ Výbava závisí na modelu.

2. Stiskněte příslušné tlačítko (tlačítka) jednou **nebo** opakovaně (v závislosti na zvolené funkci), dokud se nezobrazí požadovaná funkce nebo kombinace²⁶ rozsvícením příslušného indikátoru (indikátorů).




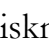
i Pokud nelze nastavený program kombinovat s nastavenou funkcí/funkcemi, tyto funkce nelze vybrat nebo se automaticky vymažou a indikátory zhasnou.

6.3.1 Předvolba času spuštění

FUNKCE PROGRAMU: „PŘEDVOLBA STARTU“

- ❖ Pomocí funkce „ () můžete nastavit pozdější spuštění mycího programu.
 - ❖ Funkci „**PŘEDVOLBA ČASU** spuštění“ aktivujte stisknutím příslušného tlačítka () **poté**, co jste nastavili program mytí a případné další funkce.
 - ❖ Můžete zvolit odklad mezi 1 hodinou a 24 hodinami.
 - ❖ Každým stisknutím TLAČÍTKA „STARTZEITVORWAHL“ se doba zpoždění prodlouží o jednu hodinu.
- i** Funkce „**ODLOŽENÝ** start“ nemusí být k dispozici pro všechny mycí programy (viz také kapitola 6.1 DODATEČNÉ FUNKCE PROGRAMU).

AKTIVACE PROGRAMOVÉ FUNKCE „STARTZEITVORWAHL“

1. Zapněte zařízení TLAČÍTKEM „ZAPNUTÍ/VYPNUTÍ“ .
 2. Přístroj je zapnutý a nachází se v POHOTOVOSTNÍM REŽIMU.
 3. Pomocí TLAČÍTKA  „PROGRAMU“ nastavte požadovaný mycí program. Pomocí příslušných tlačítek nastavte případně požadované doplňkové funkce.
- i** **Vždy** dodržujte pokyny v kapitole 6.2 SPUŠTĚNÍ MYCÍHO PROGRAMU.
4. Programovatelná doba zpoždění je mezi 1 hodinou a 24 hodinami. Chcete-li aktivovat předvolbu startu, stiskněte **opakovaně** TLAČÍTKO „PŘEDVOLBA START“ , dokud se na displeji nezobrazí požadovaná doba zpoždění (1–24 hodin).
 - i** Každým stisknutím TLAČÍTKA „“ se doba zpoždění **prodlouží** o 1 hodinu.
5. Dveře **řádně** zavřete.
 6. Proces oplachování se spustí **automaticky po uplynutí** nastavené doby zpoždění.
- i** Pokud nelze nastavený program kombinovat s nastavenou funkcí (funkcemi), tyto funkce nelze vybrat nebo se automaticky vymažou a displeje se vypnou.




²⁶ Výbava závisí na modelu.

6.3.2 Sušení +

FUNKCE PROGRAMU: „SUŠENÍ +“

- ❖ Tuto funkci programu použijte pro extra důkladné výsledky sušení.
- i** Funkce „SUŠENÍ +“ nemusí být k dispozici pro všechny mycí programy: viz také kapitola 6.1 DODATEČNÉ FUNKCE PROGRAMU.

AKTIVACE PROGRAMOVÉ FUNKCE „SUŠENÍ +“

1. Zapněte zařízení TLAČÍTKEM „ZAPNUTO/VYPNUTO“ .
 2. Zařízení je zapnuté a nachází se v POHOTOVOSTNÍM REŽIMU.
 3. Nastavte požadovaný program mytí.
 4. Chcete-li pro nastavený program mytí aktivovat funkci „SUŠENÍ +“, stiskněte jednou TLAČÍTKO „SUŠENÍ“ .
 5. Funkce programu „SUŠENÍ +“ je nyní aktivována.
 6. Na displeji se rozsvítí kontrolka této funkce („“).
 7. Zavřete dvířka myčky nádobí správným způsobem.
 8. Mycí proces se spustí **automaticky** po cca 10 sekundách.
 9. Kontrolka provozu spotřebiče se rozsvítí.²⁷
- i** Pokud nelze nastavený program kombinovat s nastavenou funkcí (funkcemi), tyto funkce nelze vybrat nebo se automaticky vymažou a kontrolky zhasnou.

6.4 Změna probíhajícího programu mytí



⚠ VAROVÁNÍ! Otevírání dvířek během provozu je nebezpečné. Z přístroje může vystříknout horká voda. **NEBEZPEČÍ POPÁLENÍ!** **NEBEZPEČÍ POPÁLENÍ!**

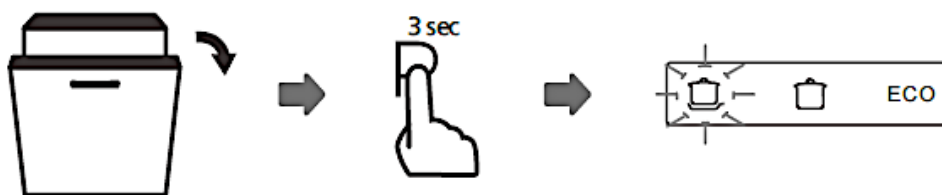


Probíhající program mytí můžete změnit pouze v případě, že je aktivován teprve krátkou dobu. V opačném případě se mycí prostředek již rozpustil a zařízení vypustilo vodu z mytí. V takovém případě musíte znovu naplnit nádobku na mycí prostředek.

1. Otevřete dvířka na malou škvíru, abyste přerušili probíhající mycí program.
2. Jakmile se rotační oštrikovací ramena zastaví, můžete dvířka zcela otevřít.

²⁷ Výbava závisí na modelu.

3. Nyní stiskněte a podržte TLAČÍTKO „“ (ZASTAVIT A ODLOŽIT) po dobu **delší než 3** sekundy. Probíhající program se ukončí a zařízení se přepne do POHOTOVOSTNÍHO REŽIMU.
4. Nyní nastavte nový požadovaný mycí program **opakovaným** stisknutím TLAČÍTKA „“.
5. Indikátor předchozího programu zhasne a rozsvítí se indikátor nově nastaveného programu.
6. Zavřete dvířka myčky nádobí **správným způsobem**.
7. Nově nastavený mycí program se spustí **automaticky** po cca 10 sekundách.



6.5 Dodatečné vkládání nádobí

⚠ VAROVÁNÍ! Otevírání dvířek během provozu je nebezpečné. Z přístroje může vystříknout horká voda. **NEBEZPEČÍ POPÁLENÍ!**
NEBEZPEČÍ POPÁLENÍ!


❖ Zapomenuté nádobí můžete vložit do spotřebiče dodatečně, **pokud se ještě neotevřela nádoba na mycí prostředek**.


1. Otevřete dvířka na malou škvíru, aby se přerušil probíhající mycí program.
2. Jakmile se přestanou otáčet ostříkovací ramena, můžete dvířka zcela otevřít.
3. Nyní vložte zapomenuté nádobí do spotřebiče.
4. Dveře myčky nádobí **řádně** zavřete.
5. Mycí proces se **automaticky** spustí znovu po cca 10 sekundách.



6.6 Konec mycího programu



⚠ VAROVÁNÍ! Po skončení mycího programu počkejte několik minut, než otevřete dvířka, protože může unikat horká pára. **NEBEZPEČÍ POPÁLENÍ!**

1. Po skončení mycího programu zazní akustický signál. Kontrolka provozu spotřebiče zhasne.²⁸
2. Otevřete dvířka **opatrně**.
3. Vypněte zařízení pomocí TLAČÍTKA „ZAPNUTO/VYPNUTO“ .
4. Uzavřete přívod vody do zařízení (**uzavřete vodovodní kohoutek**).
5. S vykládáním počkejte asi 30 minut, protože nádobí je ještě horké a mohlo by se snadno rozbít. Navíc tak nádobí lépe uschne.
6. Je **normální**, že je zařízení uvnitř mokré.

 Po skončení mycího programu se zařízení **automaticky** vypne po cca 60 sekundách.

7. Ochrana životního prostředí

7.1 Ochrana životního prostředí: Likvidace

- ❖ Spotřebiče s tímto symbolem  „“ nesmějí být v rámci celé EU likvidovány spolu s běžným domovým odpadem. Spotřebič odvezte zodpovědně do sběrného dvora, abyste zabránili možnému poškození životního prostředí nebo lidského zdraví v důsledku nekontrolované likvidace odpadu a podpořili udržitelné opětovné využití materiálových zdrojů.

7.2 Ochrana životního prostředí: úspora energie

- ❖ Zařízení vždy naplňujte maximálním povoleným množstvím. Menší náplně jsou neekonomické.
- ❖ Při menším naplnění použijte funkci „POLOVIČNÍ NAPLNĚNÍ“.²⁹
- ❖ Dbejte na dobré větrání.
- ❖ Předmytí nádobí vede ke zvýšené spotřebě vody a energie a nedoporučuje se.
- ❖ Mytí nádobí v domácí myčce nádobí spotřebuje během fáze používání obvykle méně energie a vody než mytí ruční (pokud je domácí myčka nádobí používána podle pokynů).

²⁸ Výbava závisí na modelu.

²⁹ Výbava závisí na modelu.

8. Čištění a údržba

⚠ VAROVÁNÍ! Před jakýmkoli údržbovými a čisticími pracemi odpojte zařízení od napájení. **NEBEZPEČÍ ÚRAZU ELEKTRICKÝM PROUDEM!**

⚠ VAROVÁNÍ! Po skončení mycího programu počkejte alespoň 20 minut, než začnete čistit vnitřek zařízení, aby mohly vychladnout topné prvky. **NEBEZPEČÍ POPÁLENÍ!**

⚠ VAROVÁNÍ! K čištění **nikdy** nepoužívejte čisticí spreje, protože mohou trvale poškodit zámek a elektrické součásti. **NEBEZPEČÍ POŠKOZENÍ! NEBEZPEČÍ ÚRAZU ELEKTRICKÝM PROUDEM!**

UPOZORNĚNÍ! Myčku nádobí **nikdy** nepoužívejte bez správně vložených filtrů. **NEBEZPEČÍ POŠKOZENÍ!**

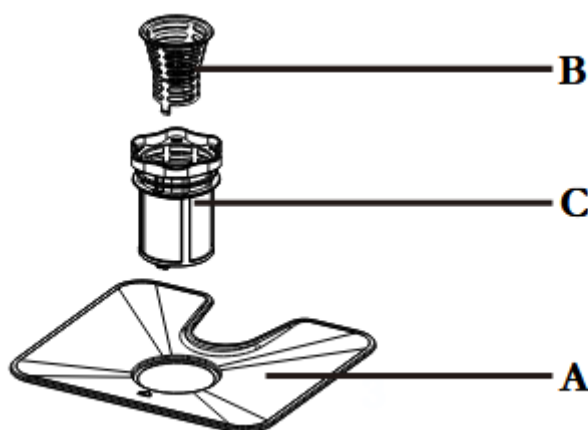
UPOZORNĚNÍ! Veškeré škody způsobené čisticími prostředky na vašem spotřebiči nebudou opraveny bezplatně, a to ani v rámci záruky.

1. Udržujte zařízení vždy čisté, aby nedocházelo ke vzniku nepříjemných pachů.
2. Před zahájením všech čisticích a údržbových prací si sundejte všechny prsteny z prstů a veškeré náramky, jinak dojde k poškození povrchu spotřebiče.

8.1 Filtrační systém

- ❖ Filtrační systém zabráňuje vniknutí zbytků jídla nebo jiných předmětů do čerpadla. Tyto zbytky mohou po určité době ucpat filtr. Filtrační systém se skládá z hrubého filtru, plochého filtru a mikrofiltru.

FILTRAČNÍ SYSTÉM Zahrnuje
HLAVNÍHO FILTRU (A), HRUBÉHO FILTRU (B) A JEMNÉHO FILTRU (C)



A	HLAVNÍ FILTR zachycuje zbytky pomocí speciální trysky na spodním rozstřikovacím rameni.
B	HRUBÝ FILTR zachycuje zbytky, jako jsou kosti nebo sklo, které mohou ucpat odtok vody. Chcete-li zbytky odstranit, lehce stiskněte horní čep a poté filtr vyjměte.
C	Jemný FILTR zadržuje nečistoty v oblasti odtoku vody, aby se nedostaly zpět na nádobí.

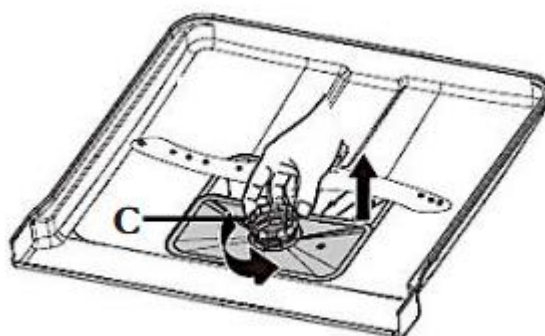
8.1.1 Čištění filtračního systému

- ❖ Filtrační systém zabráňuje vniknutí zbytků jídla nebo jiných předmětů do čerpadla. Tyto zbytky mohou po určité době ucpat filtr. Filtry proto pravidelně čistěte.
- ❖ Po každém mycím programu zkontrolujte, zda nejsou filtry znečištěné.
- ❖ Po každém mycím cyklu odstraňte větší částice jídla a jiné zbytky opláchnutím filtrů pod tekoucí čistou vodou.
- ❖ K čištění hrubého a jemného filtru můžete použít vhodný čisticí kartáč.
- ❖ Nenarážejte do filtrů, protože by se mohly poškodit a váš spotřebič by pak nefungoval správně.
- ❖ Filtry vždy vkládejte zpět správným způsobem.

- ❖ Nesprávně vložené filtry mohou poškodit zařízení a/nebo nádobí.
- ❗ Doporučujeme čistit **celý** filtrační systém **jednou** týdně.
- ❗ Odstraněním hrubého filtru můžete **celý filtrační systém** vyjmout ze zařízení. Odstraňte případné zbytky a filtry očistěte pod tekoucí vodou.

DEMONTÁŽ A MONTÁŽ FILTRAČNÍHO SYSTÉMU

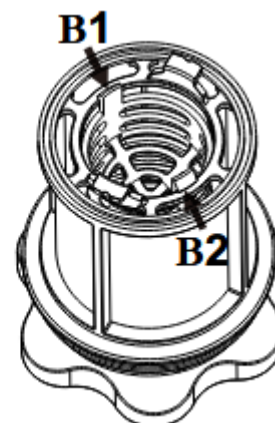
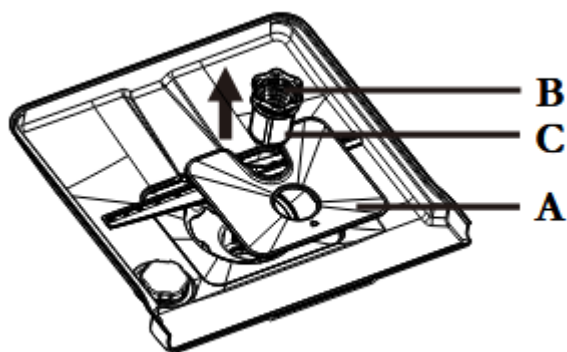
1. Otočte jemný filtrační systém (C) proti směru hodinových ručiček, abyste uvolnili filtrační systém a poté zvedněte hrubý filtr (B) a jemný filtrační systém (C) (viz obrázek níže). Vyjměte filtrační systém ze spodní části zařízení.



C

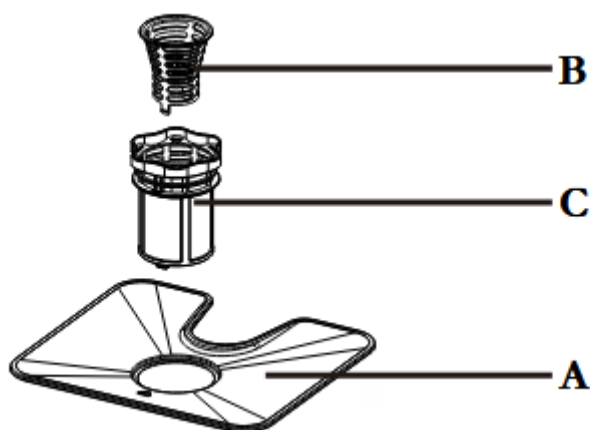
FEINFILTER

2. Odstraňte hlavní filtr (A) ze spodní strany zařízení.
3. Odpojte hrubý filtr (B) od jemného filtru ©: stiskněte spodní sponu (B1) a sponu (B2) a vytáhněte hrubý filtr (B) z jemného filtru (C) (viz obrázek níže).



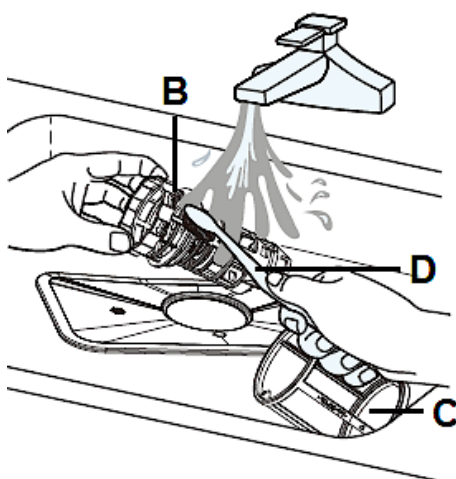
A	HLAVNÍ FILTR
B	HRUBÝ FILTR
C	JEMNÝ FILTR

1. Tři komponenty filtračního systému (hlavní filtr, hrubý filtr a jemný filtr) jsou nyní od sebe odděleny (viz obrázek níže).



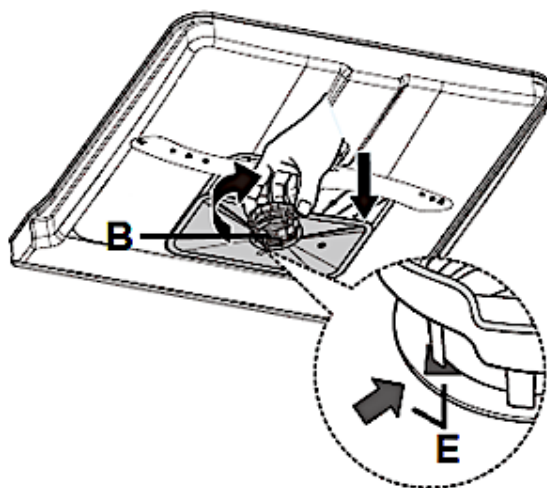
A	HLAVNÍ FILTR
B	HRUBÝ FILTR
C	JEMNÝ FILTR

2. Jednotlivé filtry důkladně vyčistěte, jak je popsáno výše v části „ČIŠTĚNÍ FILTRAČNÍHO SYSTÉMU“.
3. K čištění hrubého (**B**) a jemného filtru (**C**) můžete použít vhodný čisticí kartáč (**D**) (viz obrázek níže).



B	HRUBÝ FILTR
C	JEMNÝ FILTR
D	ČISTICÍ KARTÁČ

4. Chcete-li jednotlivé filtry znovu spojit, postupujte v opačném pořadí.
5. Celý filtrační systém správně vložte do spodní části zařízení.
6. Otočte hrubý filtr (**B**) ve směru hodinových ručiček, aby se celý filtrační systém upevnil (viz obrázek níže, šipky / **E**).



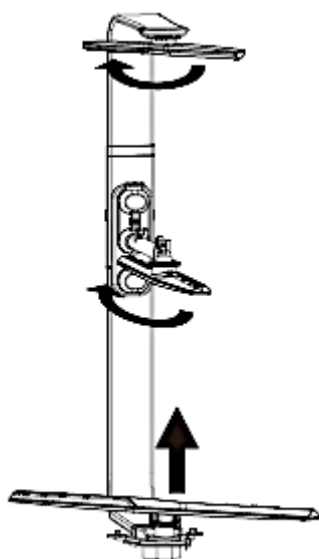
B	HRUBÝ FILTR
E	ŠIPKY

UPOZORNĚNÍ! Myčka nádobí nesmí být **nikdy** provozována bez správně nasazených filtrů.

UPOZORNĚNÍ! Veškeré škody způsobené nesprávnou demontáží nebo montáží filtračního systému na vašem zařízení nebudou opraveny bezplatně, a to ani v rámci záruky.

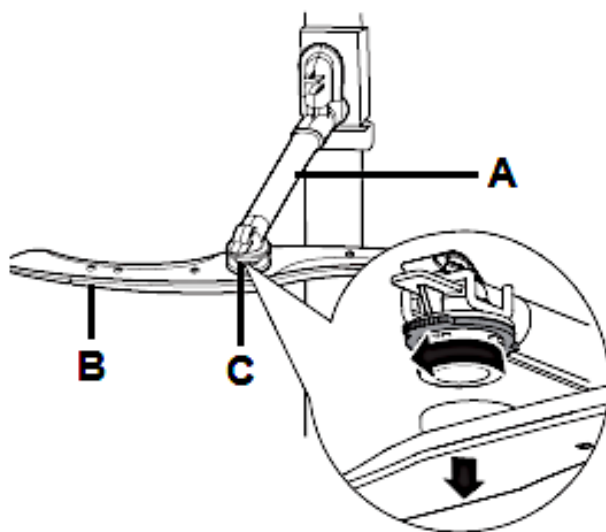
8.2 Čištění rozstřikovacího ram

- ❖ Stříkací ramena čistěte pravidelně, protože chemikálie a minerály ucpávají trysky a ložiska ramen.



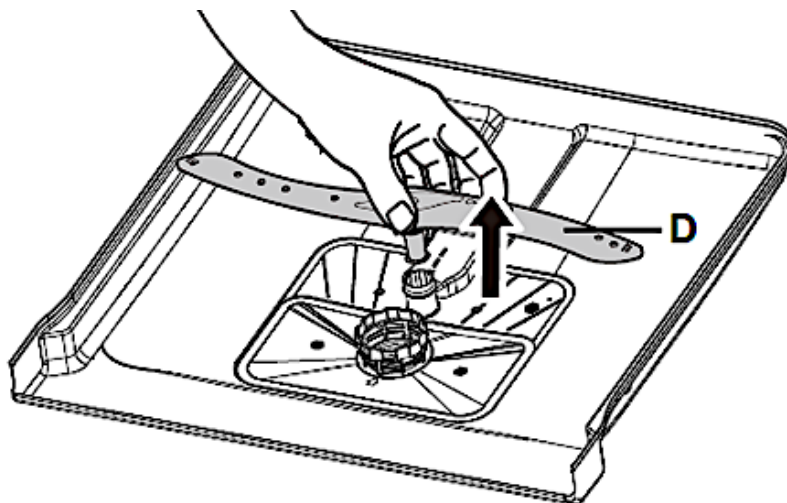
DEMONTÁŽ A MONTÁŽ OSTŘIKOVACÍCH RAMEN

1. Jednou rukou přidržte náboj (C / uprostřed horního koše na nádobí) horního ostřikovacího ramene (B) a odšroubujte ostřikovací rameno (viz obrázek níže).



A	HORNÍ DRŽÁK OSTŘIKOVACÍHO RAMENE
B	HORNÍ OSTŘIKOVACÍ RAMENO
C	NÁBOJ

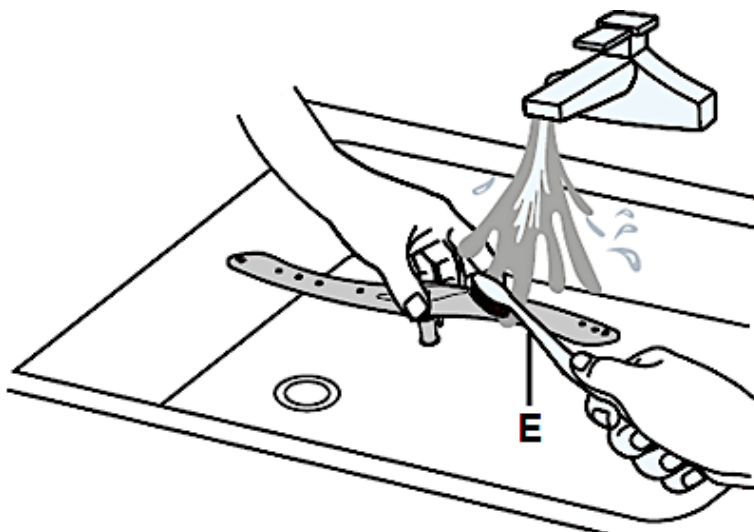
2. Chcete-li vyjmout spodní rozstříkovací rameno (D), vytáhněte jej nahoru (viz obrázek níže, šipka).



D

SPODNÍ ROZSTŘIKOVACÍ RAMENO

3. Ramena ostříkovače očistěte teplou mýdlovou vodou a trysky měkkým kartáčem (**E** / viz obrázek dole).
4. Ramena opláchněte důkladně čistou vodou (viz obrázek dole).



E

MĚKKÝ KARTÁČ

5. Chcete-li rozstříkovací ramena znovu správně nasadit nebo přišroubovat, postupujte v opačném pořadí.
6. Ujistěte se, že se všechny ostříkovací ramena volně otáčejí.

UPOZORNĚNÍ! Veškeré škody způsobené nesprávnou demontáží nebo montáží ostříkovačů na vašem zařízení nebudou opraveny bezplatně, a to ani v rámci záruky.

8.3 Čištění spotřebiče a ovládacího panelu

- ❖ K čištění vnějšího pláště spotřebiče použijte vhodný lešticí prostředek.
 - ❖ Ovládací panel očistěte mírně navlhčeným hadříkem a pečlivě osušte.
- i** K čištění jakékoli části zařízení nikdy nepoužívejte předměty s ostrými hranami, drátěnky, abrazivní čisticí prostředky, rozpouštědla, papírové utěrky ani jiné drsné nebo agresivní čisticí prostředky.

UPOZORNĚNÍ! Veškeré škody způsobené čisticími prostředky na vašem zařízení nebudou opraveny bezplatně, a to ani v rámci záruky.

8.4 Čištění dveří a těsnění dveří

⚠ VAROVÁNÍ! K čištění dveří a těsnění dveří nikdy nepoužívejte čisticí spreje, protože mohou trvale poškodit zámek a elektrické zařízení. **NEBEZPEČÍ ÚRAZU ELEKTRICKÝM PROUDEM! NEBEZPEČÍ POŠKOZENÍ!**

UPOZORNĚNÍ! Nikdy nepoužívejte ostré předměty, drátěnky, abrazivní čisticí prostředky, rozpouštědla, papírové utěrky ani jiné drsné nebo agresivní čisticí prostředky k čištění jakékoli části dveří nebo těsnění dveří.

- ❖ K čištění bočních ploch dveří použijte mírně teplý a vlhký hadřík.
 - ❖ K čištění vnější plochy dveří použijte vhodný lešticí prostředek.
 - ❖ Těsnění dveří pravidelně čistěte měkkou a vlhkou houbou. Tím zajistíte správnou funkci zařízení a zabráníte vzniku nepříjemného zápachu.
- i** K čištění jakékoli části dveří nikdy nepoužívejte ostré předměty, drátěnky, abrazivní čisticí prostředky, rozpouštědla, papírové utěrky ani jiné drsné nebo agresivní čisticí prostředky.

UPOZORNĚNÍ! Veškeré škody způsobené čisticími prostředky na vašem zařízení nebudou opraveny bezplatně, a to ani v rámci záruky.

8.5 Ochrana proti mrazu

❖ Pokud je váš spotřebič v zimě umístěn v nevytápěném prostoru, proveďte níže uvedené kroky za pomoci servisního technika³⁰.

1. Odpojte zařízení od napájení.
2. Uzavřete přívod vody a odpojte přívodní potrubí od ventilu.
3. Odstraňte veškerou vodu z přívodního potrubí a ventilu.
4. Znovu připojte přívodní potrubí k ventilu.
5. Vyjměte filtry. Nyní vypusťte veškerou vodu z odtoku vody.

POZNÁMKA! Pokud vaše zařízení nefunguje z důvodu zamrznutí, obraťte se na zákaznický servis.³¹

8.6 Vyřazení z provozu

1. Pokud zařízení nebudete po určitou dobu používat, např. během dovolené, proveďte předem propláchnutí **prázdného** zařízení.
2. Poté vytáhněte zástrčku ze zásuvky a uzavřete přívod vody do zařízení.
3. Nechte dvířka zařízení pootevřená, abyste ochránili těsnění dvířek a zabránili vzniku nepříjemných pachů.

9. Řešení problémů

⚠ NEBEZPEČÍ! Nikdy se nepokoušejte zařízení opravit sami. Opravy prováděné nekvalifikovanými osobami mohou vést k vážným zraněním a škodám. Pokud vaše zařízení nefunguje správně, kontaktujte zákaznický servis.

CHYBA	
MOŽNÉ PŘÍČINY	OPATŘENÍ
ZAŘÍZENÍ NEFUNGUJE.	
1. V automatickém jističi se spustil pojistkový spínač.	1. Zkontrolujte jistič.

³⁰ **Není součástí záručních služeb.**

³¹ **Není součástí záručních služeb.**

2. Zařízení není napájeno elektrickou energií.	2. Zkontrolujte, zda je zařízení zapnuté, dvířka správně uzavřená a síťová zástrčka zapojená.
3. Nízký tlak vody.	3. Zkontrolujte přívod vody a tlak vody.
4. Dveře myčky nádobí nejsou správně zavřené.	4. Ujistěte se, že jsou dvířka myčky správně a pevně uzavřena.

ODTOKOVÁ PUMPA NEFUNGUJE.

1. Odtoková hadice je zalomená.	1. Zkontrolujte odpadní hadici.
2. Filtry jsou ucpané.	2. Zkontrolujte hrubý filtr.
3. Umyvadlo je ucpané.	3. Zkontrolujte, zda není ucpaný dřež.

V DÁVKOVAČI ZŮSTÁVÁ MYCÍ PROSTŘEDEK.

1. Nádobí blokuje nádobku na mycí prostředek.	1. Naložte zařízení správným způsobem.
---	--

PÁRA.

1. Normální.	1. Během sušení a odčerpávání vody obvykle z ventilačního otvoru na zámku dvířek uniká malé množství páry.
--------------	--

NA DNĚ SPOTŘEBIČE ZŮSTÁVÁ VODA.

1. Normální.	1. Malé množství čisté vody kolem odtoku udržuje hladinu vody.
--------------	--

ZÁKAL NA SKLENĚNÉM NÁDOBÍ.

1. Kombinace měkké vody a přílišného množství mycího prostředku.	1. Pokud máte měkkou vodu, použijte méně mycího prostředku. Pro skleněné nádobí zvolte krátký program.
--	--

CHYBA

MOŽNÉ PŘÍČINY

OPATŘENÍ

TVORBA PĚNY.

1. Nevhodný mycí prostředek.	1. Používejte pouze vhodné mycí prostředky do myčky nádobí.
2. Rozlitý lešticí prostředek.	2. Rozlitý lešticí prostředek vždy ihned setřete. Otevřete dvířka a počkejte, až pěna odpaří.

SKVRNY UVNITŘ SPOTŘEBIČE.

1. Mycí prostředek obsahuje barviva.	1. Používejte pouze prostředky na mytí nádobí v myčkách bez barviv.
--------------------------------------	---

HLUK.

1. Některé zvuky jsou normální.	1. Otevření nádržky na mycí prostředek.
2. Nádobí není správně uloženo. Malé předměty vypadly z koše.	2. Přerušete program a zkontrolujte nádobí v myčce.
3. Klepání uvnitř spotřebiče: během mytí se ostříkovací rameno dotýká předmětů.	3. Přerušete program a přeskočte předměty, které brání pohybu ostříkovacího ramene.
4. Motor hučí.	4. Přístroj nebyl pravidelně používán. I když jej nepoužíváte pravidelně, nechte jej jednou týdně běžet.
5. Klepání ve vodovodním potrubí: může být způsobeno montáží na místě nebo průřezem potrubí.	5. To nemá žádný vliv na funkci zařízení. Pokud si nejste jisti, kontaktujte vhodného a kvalifikovaného instalatéra. Žádná záruka!

NÁDOBÍ NENÍ ČISTÉ.

1. Nevhodný program.	1. Zvolte silnější program.
2. Nesprávné naplnění košů na nádobí.	2. Koše vždy naplňujte správně. Nádobí na mycí prostředek a ostříkovací ramena nesmí být blokovány.

CHYBA

MOŽNÉ PŘÍČINY	OPATŘENÍ
---------------	----------

NÁDOBÍ NEVYSYCHÁ SPRÁVNĚ.

1. Nesprávné naplnění košů na nádobí.	1. Koše vždy plňte správným způsobem.
2. Příliš málo leštidla.	2. Zkontrolujte, zda je v zařízení dostatek leštidla. V případě potřeby doplňte leštidlo.
3. Nádobí bylo vyjmuto ze zařízení příliš brzy.	3. Počkejte alespoň 15 minut, než nádobí z přístroje vyjmete.
4. Používání příborů nebo nádobí s nekvalitním povrchem.	4. Takové příbory nebo nádobí nejsou vhodné pro mytí v myčce nádobí.

BÍLÝ POVLAH UVNITŘ ZAŘÍZENÍ.

1. Minerály v tvrdé vodě.	1. Vnitřek vyčistěte vlhkým hadříkem a prostředkem na mytí nádobí v myčce. Při tom noste gumové rukavice. Používejte výhradně prostředek na mytí nádobí v myčce, aby se zabránilo tvorbě pěny.
---------------------------	--

ZAŘÍZENÍ NETĚSNÍ.

1. Přeplněná nádoba na leštidlo nebo rozlité leštidlo.	1. Přeplněná nádržka na leštidlo nebo rozlité leštidlo mohou vést k tvorbě pěny a přetečení. Rozlité leštidlo ihned setřete.
2. Zařízení není ve vodorovné poloze.	2. Zařízení znovu vyrovnejte.

CHYBA

MOŽNÉ PŘÍČINY	OPATŘENÍ
---------------	----------

ČERNÉ, ŠEDÉ SKVRNY NEBO SKVRNY OD RZI NA NÁDOBÍ.

1. Hliníkové předměty se otíraly o nádobí.	1. Skvrny odstraňte ručním mytím pomocí jemného čisticího prostředku.
2. Dotčené předměty nejsou odolné proti korozi.	2. Takové předměty nevkládejte do myčky nádobí.
3. Víko nádoby na změkčovač vody je uvolněné.	3. Zkontrolujte, zda je víko nádoby na změkčovač vody správně nasazeno a pevně utaženo nebo uzavřeno (v závislosti na modelu).
4. Po přidání změkčovače vody (soli do myčky) nebyl spuštěn žádný mycí program. Do mycího cyklu se dostaly stopy změkčovače vody.	4. Po přidání změkčovače vody (soli do myčky) vždy spusťte rychlý mycí program bez nádobí.

SKVRNY A USAZENINY NA SKLENICÍCH A PŘÍBORECH.

1. Velmi tvrdá voda.	1. Zkontrolujte tvrdost vody.
2. Velmi nízká teplota přívodu vody.	2. Zkontrolujte teplotu přívodu vody.
3. Přetížení zařízení.	3. Nepřetěžujte zařízení.
4. Nesprávné naplnění.	4. Zařízení vždy plňte správně.
5. Starý nebo vlhký práškový mycí prostředek.	5. Používejte pouze správný mycí prostředek.
6. Leštidlo je prázdné.	6. Doplněte leštidlo.
7. Nesprávné dávkování mycího	7. Dávkujte mycí prostředek správně.

prostředku

JAK ODSTRANIT SKVRNY ZE SKLENIC:

- a) Vyjměte z myčky veškeré kovové nádoby.
- b) Nepoužívejte **žádné** mycí prostředky.
- c) Vyberte nejdelší program mytí.
- d) Spust'te program. Po 18–22 minutách se spustí hlavní mycí cyklus.
- e) Otevřete dvířka a nalijte 2 šálky bílého octa na dno spotřebiče.
- f) Zavřete dvířka a nechte program doběhnout. Pokud tento postup nepomůže, opakujte ho, ale místo octa použijte 1/4 šálku (60 ml) krystalů kyseliny citronové.

i Pokud zařízení vykazuje poruchy odlišné od výše popsanych nebo pokud jste zkontrolovali všechny body na seznamu, ale problém se nepodařilo odstranit, kontaktujte prosím zákaznický servis.

9.1 Chybové hlášení

❖ Chybové hlášení se zobrazují na displeji ovládacího panelu (viz tabulka níže).

CHYBOVÁ ZPRÁVA	VÝZNAM	MOŽNÉ PŘÍČINY
E 1	Dlouhá doba přívodu vody.	<ul style="list-style-type: none">➤ Vodovodní kohoutek není otevřený.➤ Přívod vody je omezen.➤ Příliš nízký tlak vody.
OPEn	Během programu jsou otevřené dvířka.	<ul style="list-style-type: none">➤ Dveře nejsou správně uzavřeny.➤ Zámek dveří je vadný. Obrat'te se na zákaznický servis.
E 4	Přetečení / únik	<ul style="list-style-type: none">➤ Jedna z součástí zařízení netěsní.➤ Kontaktujte prosím zákaznický servis.
E5	Chyba komunikace mezi základní deskou a deskou displeje.	<ul style="list-style-type: none">➤ Zkrat / přerušení kabelu.➤ Kontaktujte prosím zákaznický servis.

i V případě přetečení přerušete přívod vody do zařízení, než zavoláte zákaznický servis. Pokud se v podlaze nachází voda v důsledku přetečení nebo úniku, musíte tuto vodu odstranit, než zařízení znovu spustíte.

10. Technické údaje

TECHNICKÉ ÚDAJE*	
Typ zařízení	Myčka nádobí, plně integrovaná
Ovládání	Elektronické
Kapacita	16 sad
Třída energetické účinnosti ¹	E
Spotřeba energie standardní program (ECO) ³	0,945 kWh
Roční spotřeba energie (ECO) ²	95 kWh
Spotřeba vody standardní program (ECO) ³	10,10 l
Roční spotřeba vody (ECO) ²	1010 l
Hlučnost dB(A) re 1 pW	49 dB(A)
Třída hlučnosti ⁵	C
Výkon	1800 - 2100 W
Příkon v pohotovostním režimu	0,35 W
Doba trvání programu Standardní program (ECO) ⁴	ECO / 227 minut
Vnitřní prostor	Nerezová ocel
Topné těleso	Skrytý
Programy	3 v 1 / Intenzivní / Normální / ECO / Sklo / 1 h / Rychlé / Předpírka
Teploty praní	40 °C – 70 °C
LED displej	✓
Výstražný signál: změkčovač vody (= sůl)	✓
Výstražný signál: leštidlo	✓
Funkce programu: „SUŠENÍ +“	✓
Programová funkce: „PŘEDVOLBA startu“	✓ / 1–24 h
Ovládací panel	Senzorový dotykový displej
Úrovně rozstříkovaní	3
Zásuvka na příbory	✓
Horní koš na nádobí	✓ / výškově nastavitelný
Spodní koš na nádobí	✓
Držák na šálky	✓ / sklopný
Výškově nastavitelné nožičky	✓
Zámek tlačítek / dětská pojistka	-
Funkce změkčování vody	✓
Nastavitelný objem leštidla	✓
Příhrádka na mycí prostředek	✓
Ochrana proti přetečení	✓
Aqua Stop	✓
Rozměry zařízení V*Š*H v cm	81,50*59,80*55,60
Rozměry spotřebiče V*Š*H v mm	815,00*598,00*556,00

Hmotnost netto / brutto v kg 40,80 49,10

❖ Technické změny vyhrazeny.

*	V souladu s nařízením (EU) č. 2019/2017
1	Na stupnici od A (nejvyšší účinnost) do G (nejnižší účinnost) podle nové normy EU.
2	Na základě 100 standardních programů s studenou vodou a režimy s nízkou spotřebou. Skutečná spotřeba energie a vody závisí na způsobu používání zařízení.
3	Na základě standardního programu s studenou vodou a režimy s nízkou spotřebou. Skutečné hodnoty spotřeby energie a vody závisí na způsobu používání zařízení.
4	Tento program je vhodný pro mytí normálně znečištěného nádobí a je nejúčinnějším programem z hlediska kombinované spotřeby energie a vody pro tento typ nádobí.
5	Na stupnici od A (nejlepší) do D (nejhorší).
6	Na stupnici od A (nejlepší) do G (nejhorší).

11. Likvidace

1. Při vybalování dbejte na to, aby se součásti obalu (polyethylenové sáčky, kousky polystyrenu) nedostaly do dosahu dětí. **NEBEZPEČÍ UDUŠENÍ! NEBEZPEČÍ ZRANĚNÍ!**
2. Nepoužívané a staré přístroje musí být odevzdány příslušnému recyklačnímu středisku. V žádném případě je nevystavujte otevřenému ohni.
3. Než vyhodíte jakýkoli starý přístroj, **nezapomeňte jej nejprve znefunkčnit!** To znamená, že vždy vytáhněte síťovou zástrčku a poté odřízněte napájecí kabel od přístroje a spolu se síťovou zástrčkou jej odstraňte a zlikvidujte! **Vždy demontujte celé dveře**, aby se děti nemohly zamknout a ohrozit svůj život!
4. Papír a kartonové obaly likvidujte v k tomu určených kontejnerech.
5. Plasty vyhazujte do určených kontejnerů.
6. Pokud ve vašem okolí nejsou k dispozici vhodné kontejnery, odveďte tyto materiály do vhodného komunálního sběrného dvora.
7. Další informace získáte u svého prodejce nebo v příslušných komunálních zařízeních pro likvidaci odpadu.



Všechny materiály označené tímto symbolem jsou recyklovatelné.



Veškeré dostupné informace o třídění odpadu získáte u místních úřadů.

12. Záruční podmínky

Výrobce poskytuje **spotřebiteli** po dobu 24 měsíců od data zakoupení záruku na bezvadný materiál a bezchybnou výrobu.

Kromě práv vyplývajících ze záruky má spotřebitel také zákonná záruční práva, která může uplatnit vůči prodejci, u kterého zařízení zakoupil. Tato práva nejsou zárukou nijak omezena.

Nárok na záruku musí kupující prokázat předložením dokladu o koupi s datem nákupu a/nebo dodání a nahlásit jej **neprodleně po zjištění a do 24 měsíců** od dodání prvnímu odběrateli.

Záruka nezakládá nárok na odstoupení od kupní smlouvy nebo snížení ceny (snížení kupní ceny). Vyměněné díly nebo vyměněná zařízení přecházejí do našeho vlastnictví.

Záruka se nevztahuje na:

1. křehké části, jako jsou např. plastové nebo skleněné díly nebo žárovky;
2. nepatrné odchylky produktů PKM od požadované kvality, které nemají vliv na užitnou hodnotu produktu;
3. poškození v důsledku provozních a obslužných chyb,
4. poškození agresivními vlivy prostředí, chemikáliemi, čisticími prostředky;
5. poškození produktu způsobené nesprávnou instalací nebo přepravou;
6. poškození v důsledku použití, které není běžné v domácnosti;
7. poškození, které vzniklo mimo zařízení v důsledku použití produktu PKM – pokud není odpovědnost povinně stanovena zákonem.

Platnost záruky končí v případě:

1. nedodržení pokynů pro instalaci a obsluhu;
2. opravy provedené neoprávněnými osobami;
3. poškození způsobené prodejcem, instalátérem nebo třetími osobami;
4. nesprávné instalaci nebo uvedení do provozu;
5. nedostatečné nebo nesprávné údržbě;
6. zařízení, která nejsou používána v souladu s jejich určeným účelem;
7. poškození způsobené vyšší mocí nebo přírodními katastrofami, zejména, ale nikoli výlučně, požárem nebo výbuchem.

Pro uplatnění nároku na záruku mějte prosím připraveny následující údaje:

1. Úplnou adresu (umístění zařízení).
2. Telefonní číslo (čísla) a e-mailovou adresu.
3. Název modelu.
4. Sériové číslo/fotografie typového štítku.
5. Druh poruchy.

i Bez těchto údajů nelze váš nárok na záruku okamžitě vyřídit.

ZVLÁŠTNÍ UPOZORNĚNÍ:

Před instalací/umístěním zařízení vyfotografujte typový štítek a fotografii uložte pro případné pozdější použití.

Typový štítek najdete na následujících místech:

1. Chladicí zařízení: uvnitř nebo na zadní straně
2. Myčky nádobí/pračky/sušičky: v oblasti dveří nebo na zadní straně.
3. Varné desky: na spodní straně.
4. Trouby: v oblasti dveří.
5. Sady sporáků mají 2 typové štítky, na troubě a na varné desce.
6. Odsavače par: uvnitř, v blízkosti motoru.

Záruční služby nemají za následek prodloužení záruční doby **ani** nezahajují novou záruční dobu.

Prostorová platnost záruky se vztahuje na spotřebiče zakoupené a používané v Německu, Rakousku, Belgii, Lucembursku a Nizozemsku.





**Veškeré informace o zákaznickém servisu
najdete na vložce v tomto návodu k použití.**

Změny vyhrazeny

STAV

02.06.2025