



## Návod k obsluze

### VESTAVNÁ LEDNIČKA

### KS 120.4 A++EB



Vážený zákazníku! Vážená zákaznice! Rádi bychom Vám poděkovali, že jste se rozhodli zakoupit produkt z naší bohaté nabídky. Před prvním použitím zařízení si přečtěte celý návod k obsluze. Tento návod k obsluze uložte na bezpečném místě pro budoucí použití. Pokud zařízení předáte další osobě, musíte jí předat také tento návod k obsluze.

## Obsah

---

1. Bezpečnostní pokyny.....	4
1.1 Signální slova .....	5
1.2 Bezpečnostní pokyny .....	5
2. Klimatické třídy.....	9
3. Instalace .....	9
3.1 Výběr umístění.....	9
3.2 Montáž .....	10
3.3 Změna směru otevírání dveří.....	15
4. Ovládání .....	16
4.1 Regulace teploty .....	16
4.2 Provozní parametry .....	17
4.3 Užitečné tipy / Úspora energie .....	17
4.3.1 Význam označení * u mrazicích prostorů.....	18
4.3.2 Skladování potravin .....	21
5. Čištění a údržba.....	26
5.1 Rozmrazování .....	27
5.2 Výměna žárovky.....	27
6. Řešení problémů .....	28
7. Vyřazení z provozu .....	30
8. Technické údaje .....	31
9. Likvidace .....	32
10. Záruční podmínky.....	33



Tento přístroj nevyhazujte spolu s běžným domovým odpadem. Přístroj smí být likvidován pouze ve sběrném místě pro recyklovatelné elektrické a elektronické přístroje. Neodstraňujte symboly / nálepky z přístroje.

- i** Obrázky obsažené v tomto návodu k použití se mohou v některých detailech lišit od skutečného vzhledu vašeho zařízení. V takovém případě postupujte podle popsaných pokynů. Dodávka bez obsahu.
- i** Výrobce si vyhrazuje právo provádět změny, které nemají vliv na funkčnost zařízení.
- i** Obalový materiál zlikvidujte v souladu s místními předpisy platnými ve vašem místě bydliště.
- i** Zařízení, které jste zakoupili, mohlo být mezitím vylepšeno, a proto se může lišit od návodu k obsluze. Funkce a provozní podmínky jsou však identické, takže můžete návod k obsluze plně využívat.
- i** Vyhrazujeme si právo na technické změny a tiskové chyby.

#### **EG – PROHLÁŠENÍ O SHODĚ**

- ★ Prohlášení v této návodu k obsluze popisují všechny harmonizované požadavky. odpovídají všem harmonizovaným požadavkům.
- ★ Příslušné dokumenty mohou být vyžádány příslušnými orgány prostřednictvím prodejce produktu.

**TENTO NÁVOD K POUŽITÍ MUSÍ BÝT VŽDY DOSTUPNÝ PRO KAŽDOU OSOBU, KTERÁ ZAŘÍZENÍ PROVOZUJE; PŘED PROVOZEM ZAŘÍZENÍ SE UJISTĚTE, ŽE JSTE SI NÁVOD K POUŽITÍ PŘEČETLI A POROZUMĚLI MU.**

## 1. Bezpečnostní pokyny

---

### **PŘED PRVNÍM POUŽITÍM ZAŘÍZENÍ SI PEČLIVĚ PŘEČTĚTE VŠECHNY BEZPEČNOSTNÍ POKYNY A BEZPEČNOSTNÍ POKYNY.**

Informace v nich obsažené slouží k ochraně vašeho zdraví. Nedodržení bezpečnostních pokynů může vést k vážnému poškození zdraví a v nejhorším případě k smrti.

- i** Uschovejte tento návod k použití tak, abyste jej měli v případě potřeby vždy po ruce. Pečlivě dodržujte všechny pokyny, abyste předešli nehodám nebo poškození zařízení.
- i** V každém případě zkontrolujte také technické prostředí zařízení! Jsou všechny kabely nebo vedení vedoucí k vašemu zařízení v pořádku? Nebo jsou zastaralé a již neodpovídají výkonu zařízení? Proto musí **kvalifikovaný odborník (elektrotechnik)** zkontrolovat stávající i nové připojení. Veškeré práce nezbytné pro připojení zařízení k napájení smí provádět pouze **kvalifikovaný odborník (elektrotechnik)**.  
Zařízení je určeno výhradně pro soukromé použití.  
Zařízení je určeno výhradně k chlazení potravin v domácnosti.
- i** Zařízení je určeno výhradně pro provoz v uzavřených prostorách.
- i** Toto zařízení nesmí být používáno pro komerční účely, při kempování a ve veřejných dopravních prostředcích.
- i** Používejte zařízení výhradně v souladu s jeho určeným účelem.  
Neumožňujte používání zařízení osobám, které nejsou seznámeny s
- i** návodem k obsluze.  
Tento přístroj mohou používat **děti** od 8 let a osoby se sníženými fyzickými, smyslovými nebo mentálními schopnostmi nebo s nedostatečnými zkušenostmi a znalostmi, pokud jsou pod dohledem nebo byly poučeny o
- i** bezpečném používání přístroje a rozumí výsledným nebezpečím. Děti ve věku od 3 do 8 let mohou zařízení nakládat a vykládat. **Děti** si s tímto
- i** zařízením nesmějí hrát. Čištění a **údržbu zařízení** nesmějí provádět **děti** bez dozoru.

## 1.1 Signální slova

**NEBEZPEČÍ!** upozorňuje na nebezpečnou situaci, která, pokud nebude odvrácena, může mít za následek bezprostřední ohrožení života a zdraví.

**VAROVÁNÍ!** upozorňuje na nebezpečnou situaci, která, pokud nebude odvrácena, může mít za následek možné bezprostřední ohrožení života a zdraví.

**POZOR!** upozorňuje na nebezpečnou situaci, která, pokud nebude odvrácena, může vést ke středně těžkým nebo lehkým zraněním.

**UPOZORNĚNÍ!** upozorňuje na nebezpečnou situaci, která, pokud nebude odvrácena, může vést k poškození zařízení.

## 1.2 Bezpečnostní pokyny

### NEBEZPEČÍ!

#### Pro snížení nebezpečí úrazu elektrickým proudem.

1. Nedodržení pokynů v tomto návodu k obsluze ohrožuje život a zdraví obsluhy zařízení a/nebo může způsobit poškození zařízení.
2. **Za žádných okolností** nepřipojujte zařízení k napájení, pokud je zařízení, napájecí kabel nebo síťová zástrčka viditelně poškozeny.
3. Nikdy se nepokoušejte zařízení opravit sami. Pokud vaše zařízení nefunguje správně, obraťte se na prodejnu, kde jste zařízení zakoupili. Nechte instalovat pouze originální náhradní díly.
4. Pokud je síťový kabel poškozen, smí jej vyměnit pouze výrobce nebo servisní středisko autorizované výrobcem nebo kvalifikovaný odborník (elektrotechnik).
5. K vytažení síťové zástrčky **nikdy** nepoužívejte síťový kabel. K odpojení zařízení od napájení vždy tahat za síťovou zástrčku. **NEBEZPEČÍ ÚRAZU ELEKTRICKÝM PROUDEM!**
6. **Nikdy** se nedotýkejte síťové zástrčky, vypínače nebo jiných elektrických součástí mokřýma nebo vlhkýma rukama. **NEBEZPEČÍ ÚRAZU ELEKTRICKÝM PROUDEM!**

## VAROVÁNÍ!

### Snížení rizika popálení, úrazu elektrickým proudem, požáru nebo zranění osob.

1. Vaše zařízení je provozováno s ekologickým chladivem R600a. **Chladivo R600a je hořlavé.** Proto je **nezbytně** nutné, aby během provozu nebo přepravy zařízení nedošlo k poškození žádných součástí chladicího okruhu.
2. Pokud je některá část systému poškozená, nesmí se zařízení **v žádném případě** nacházet v blízkosti ohně, otevřeného plamene a jisker. V takovém případě okamžitě kontaktujte zákaznický servis.
3. **Pokud dojde ve vašem bytě k úniku hořlavého plynu:**
  - a) Otevřete všechna okna, aby se místnost vyvětrala.
  - b) **Nevytahujte** zástrčku ze zásuvky a **nepoužívejte** ovládací prvky zařízení.
  - c) **Nedotýkejte se** zařízení, dokud není veškerý plyn odvětrán.
  - d) Při nedodržení těchto pokynů může vzniknout jiskry, které mohou zapálit plyn.
4. Při likvidaci nebo vyřazení zařízení z provozu udržujte všechny jeho části mimo dosah ohně a jiných zdrojů vznícení.
5. **NEBEZPEČÍ VÝBUCHU!** Neskladujte v zařízení výbušné látky nebo spreje s hořlavými hnacími látkami, protože by mohlo dojít k výbuchu zápalných směsí.
6. Při vybalování dbejte na to, aby se součásti obalu (polyethylenové sáčky, kousky polystyrenu) nedostaly do dosahu dětí. **NEBEZPEČÍ UDUŠENÍ.**
7. Nepřipojujte zařízení k napájení, dokud neodstraníte všechny součásti obalu a přepravní zajištění.
8. Zařízení provozujte pouze s napětím 220~240 V/50 Hz/střídavým proudem. Všechny napájecí kabely, které vykazují poškození, musí být vyměněny kvalifikovaným odborníkem (elektrotechnikem). K připojení zařízení k napájení nepoužívejte prodlužovací kabely, rozbočovače nebo prodlužovací kabely.
9. Potřebujete řádně uzemněnou bezpečnostní zásuvku, která odpovídá síťové zástrčce a je určena výhradně pro tento přístroj. V opačném případě může dojít k

- k nebezpečným nehodám nebo poškození zařízení. Zařízení musí být řádně uzemněno.
10. Dbejte na to, aby se síťový kabel nenacházel pod zařízením nebo nebyl poškozen pohybem zařízení.
  11. Technické údaje vašeho elektrického napájení musí odpovídat hodnotám uvedeným na typovém štítku.
  12. Vaše domácí elektrická síť musí být vybavena jističem pro nouzové vypnutí zařízení.
  13. Ne provádějte žádné změny na zařízení.
  14. Před instalací a připojením zařízení vždy vypněte napájení.  
**NEBEZPEČÍ SMRTELNÉHO ÚRAZU ELEKTRICKÝM PROUDEM!**
  15. Před všemi údržbovými a čistícími pracemi odpojte zařízení od napájení.
  16. Nepoužívejte uvnitř zařízení žádné elektrické přístroje, pokud nejsou doporučeny výrobcem vašeho chladicího zařízení.
  17. Na zařízení neumísťujte elektrické přístroje vyzařující teplo.
  18. Neskládejte zařízení na místo, kde by mohlo přijít do styku s vodou / deštěm, aby nedošlo k poškození izolace elektrických součástí.
  19. Na zařízení neumísťujte varné konvice ani vázy. Izolace elektrických součástí vašeho zařízení by mohla být trvale poškozena rozlitou nebo převařenou vodou.
  20. K odmrazování nebo čištění zařízení nepoužívejte parní čistič. Pára může přijít do kontaktu s elektrickými součástmi a způsobit zkrat.  
**NEBEZPEČÍ ÚRAZU ELEKTRICKÝM PROUDEM!**
  21. K odstranění námrazy nikdy nepoužívejte mechanické předměty, nože ani jiné ostré předměty. V důsledku poškození vnitřního prostoru hrozí **NEBEZPEČÍ ÚRAZU ELEKTRICKÝM PROUDEM!** .
  22. Děti se nesmí nikdy hrát s tímto zařízením.
  23. **I při dočasném vyřazení zařízení z provozu dbejte na to, aby se děti nemohly dostat dovnitř zařízení.** Dodržujte příslušné bezpečnostní pokyny 1. a 4. v části VYŘAZENÍ Z PROVOZU, definitivní.
  24. **Bezpodmínečně** dodržujte pokyny v kapitole INSTALACE.

## POZOR!

1. **Nikdy** neumisťujte ani nepokládejte **nápoje s obsahem oxidu uhličitého** do částí zařízení s nízkou teplotou (mrazicí část / mrazicí přihrádka), protože by tam mohly explodovat.
2. Na zadní straně zařízení se nachází kondenzátor a kompresor. Tyto součásti mohou během běžného používání zařízení dosáhnout vysoké teploty. Zařízení připojte podle pokynů uvedených v tomto návodu k obsluze. Nedostatečné větrání narušuje správnou funkci zařízení a poškozuje jej. **Nikdy nezakrývejte ventilační otvory.**
3. **Nedotýkejte se silně ochlazených povrchů zařízení mokřýma nebo vlhkýma rukama, protože by se vaše kůže mohla na povrchu přilepit.**

## UPOZORNĚNÍ!

1. Při přemísťování zařízení jej vždy držte za spodní část a opatrně jej zvedněte. Zařízení přitom držte ve svislé poloze.
2. Naklánejte zařízení maximálně do úhlu 45°.
3. Pokud je zařízení přepravováno v horizontální poloze, může olej z kompresoru proniknout do chladicího okruhu.
4. Než zařízení připojíte k napájení, nechte jej alespoň **4–6 hodin** stát ve svislé poloze, aby se olej mohl vrátit zpět do kompresoru.
5. **Nikdy nepoužívejte dveře k přepravě zařízení, protože by došlo k poškození pantů.**
6. Zařízení musí přepravovat a připojovat alespoň **dvě osoby**.
7. Při vybalování si zapamatujte polohu všech částí zařízení pro případ, že byste jej museli znovu zabalit a přepravit.
8. **Přístroj nepoužívejte, dokud nejsou všechny příslušné části správně umístěny na svých určených místech.**
9. **Nikdy nepoužívejte dno, zásuvky, dvířka atd. zařízení jako podstavec nebo oporu.**
10. Do zařízení nevkládejte ani nepokládejte horké tekutiny a horká jídla.
11. Ventilační otvory zařízení nebo jeho vestavného zařízení (pokud je vaše zařízení vhodné pro vestavbu) musí být vždy volné a nezakryté.

**12. Typový štítek** nesmí být **nikdy** nečitelný nebo dokonce odstraněn!  
**Pokud je typový štítek nečitelný nebo odstraněn, zaniká veškerá záruka!**

**PEČLIVĚ SI PŘEČTĚTE TENTO NÁVOD A UCHOVEJTE HO NA BEZPEČNÉM MÍSTĚ.**

★ **V případě nedodržení těchto pokynů nebude převzata žádná odpovědnost za škody na osobách nebo materiálu.**

## 2. Klimatické třídy

Klimatickou třídu vašeho zařízení najdete v kapitole TECHNICKÉ ÚDAJE. Údaje v této kapitole zaručují spolehlivý provoz vašeho zařízení v souladu s údaji v následující tabulce.

KLIMATICKÁ TŘÍDA	TEPLOTA OKOLÍ
SN	<b>+10<sup>0</sup> → +32<sup>0</sup> C</b> např. nevytápěný sklep
N	<b>+16<sup>0</sup> → +32<sup>0</sup> C</b> Rozsah pokojové teploty
ST	<b>+16<sup>0</sup> → +38<sup>0</sup> C</b> Rozsah teploty v obytných prostorách
T	<b>+16<sup>0</sup> → +43<sup>0</sup> C</b> Rozsah teploty v obytných prostorách

## 3. Instalace

### 3.1 Výběr umístění

1. Zařízení opatrně vybalte. Dodržujte pokyny pro likvidaci zařízení **uvedené** v kapitole LIKVIDACE.
2. Příslušenství vašeho zařízení může být chráněno proti poškození během přepravy (lepicí pásky atd.). Tyto lepicí pásky odstraňujte velmi opatrně. Případné zbytky lepicí pásky odstraňujte pouze vlhkým hadříkem, vlažnou vodou a jemným čisticím prostředkem (viz také kapitola ČIŠTĚNÍ A ÚDRŽBA). V žádném případě neodstraňujte žádné součásti zadní stěny zařízení!
3. Zařízení instalujte na vhodném místě v přiměřené vzdálenosti

od zdrojů extrémního tepla nebo chladu.

4. Před připojením zařízení zkontrolujte, zda není poškozen napájecí kabel nebo samotné zařízení.
5. Pro instalaci vyberte suchý a dobře větraný prostor.
6. Chraňte zařízení před přímým slunečním zářením.
7. Dveře musí být možné otevřít zcela a bez překážek.
8. Zařízení postavte na rovný, suchý a pevný podklad. Pomocí vodováhy zkontrolujte správnou instalaci.
9. Zařízení musí být správně připojeno k napájení.
10. Typový štítek se nachází uvnitř zařízení nebo na vnější zadní stěně.

### 3.2 Montáž

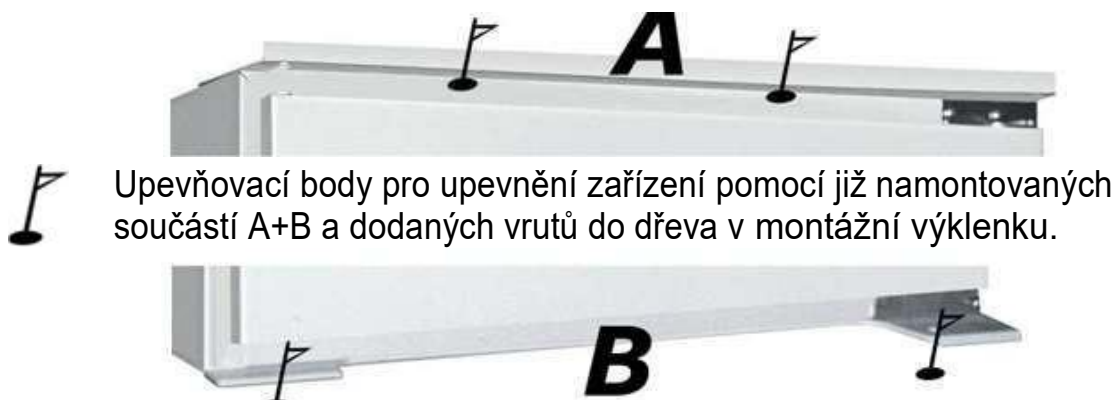
- V závislosti na rozsahu dodávky existují dvě možnosti instalace. Postupujte podle typu upevňovacího příslušenství, pokud možno podle možnosti **A** nebo **B**.
- Rozměry vašeho zařízení najdete v kapitole TECHNICKÉ ÚDAJE.

**VAROVÁNÍ!** Před instalací vypněte zařízení a vytáhněte zástrčku ze zásuvky. **NEBEZPEČÍ ÚRAZU ELEKTRICKÝM PROUDEM!**

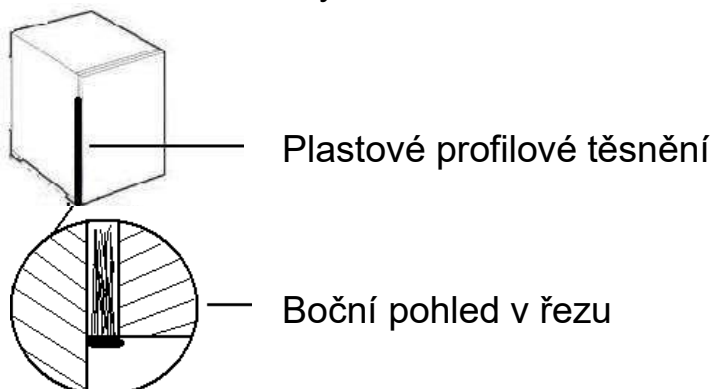
**POZOR!** Montáž provádějte alespoň ve dvou osobách, jinak byste mohli poškodit zařízení nebo způsobit zranění osobě, která na zařízení pracuje. Nezaklánějte zařízení o více než 45°.

#### INSTALACE A

1. Opatrně zasuňte zařízení do montážní výklenku a zkontrolujte, zda je zařízení ve výklenku bezpečně a správně vyrovnáno.
2. Poté zařízení upevněte pomocí 4 dřevěných šroubů do upevňovacích bodů uvedených na následujícím obrázku.



3. Mezeru mezi vestavnou nikou a spotřebičem, která vznikla po montáži, vyrovnejte zasunutím plastového profilového těsnění, které je součástí dodávky.



**ABYSTE MOHLI OTEVŘÍT NEBO ZAVŘÍT DVEŘE  
POSTUPUJTE NÁSLEDUJÍCÍM ZPŮSOBEM:**

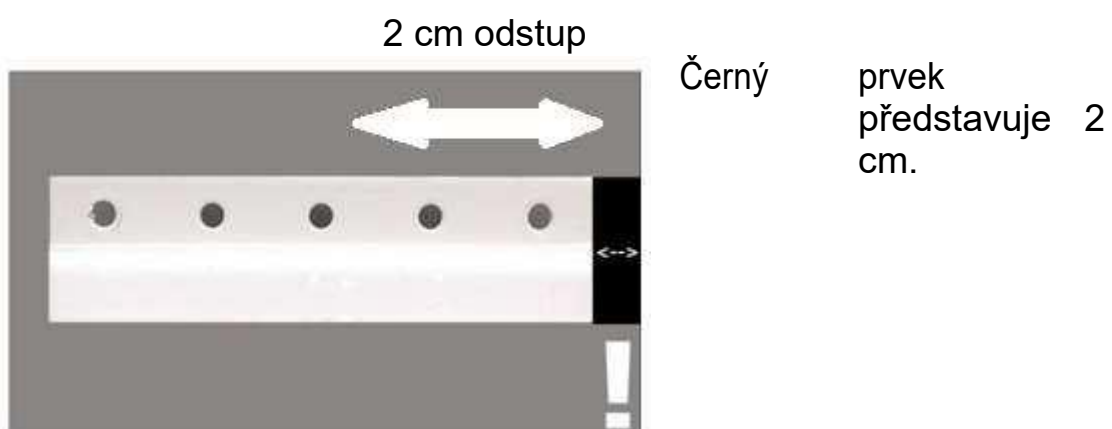
1. Připevněte dva malé panty pomocí šroubů, které jsou součástí dodávky. V závislosti na směru otevírání dveří se rozhodněte pro montáž vlevo nebo vpravo.



2. Nyní namontujte dlouhý pant na vnitřní stranu dvířek skříně. Změřte správnou vzdálenost podle následujícího nákresu tak, že panty nasadíte na sebe.

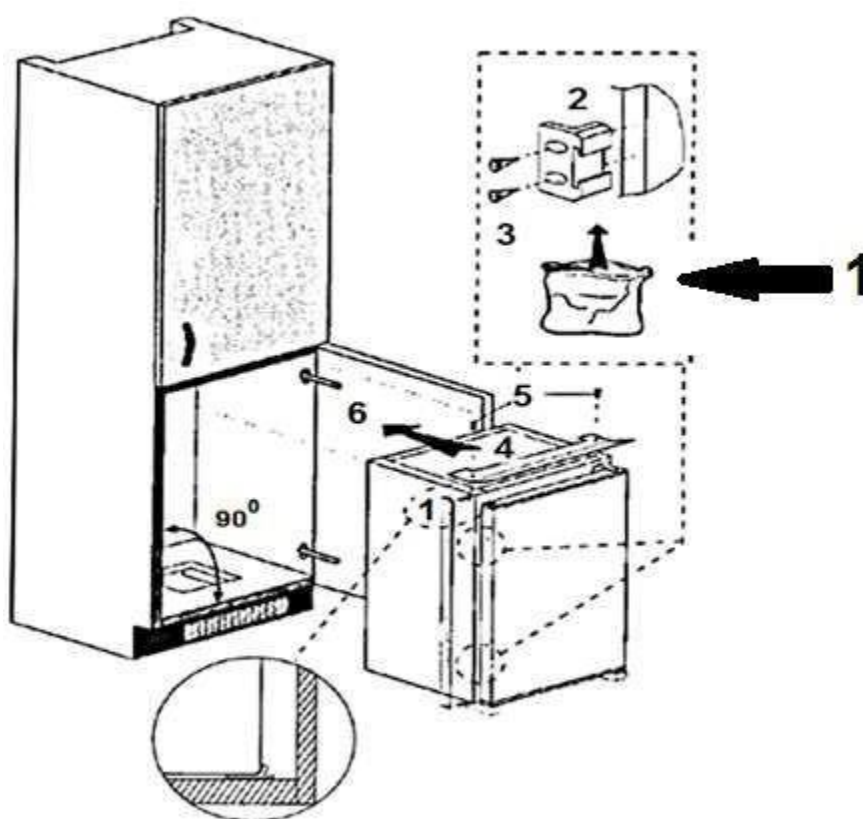


3. Při následném vyrovnání dbejte na to, aby vnější strana dlouhého pantu byla ve vzdálenosti cca 2 cm od vnější strany dvířek skříňky. Nyní upevněte pant pomocí přiložených šroubů.

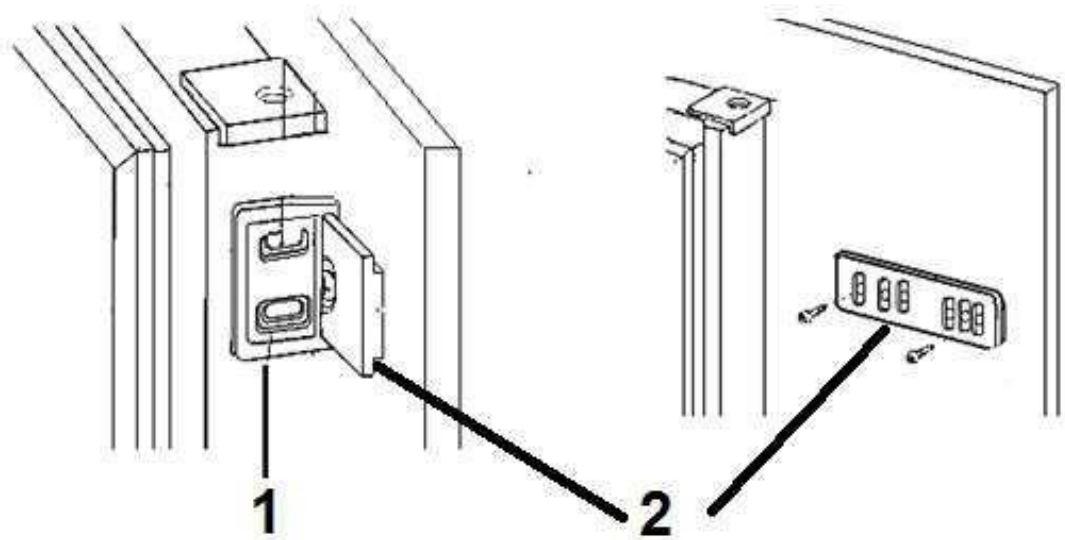
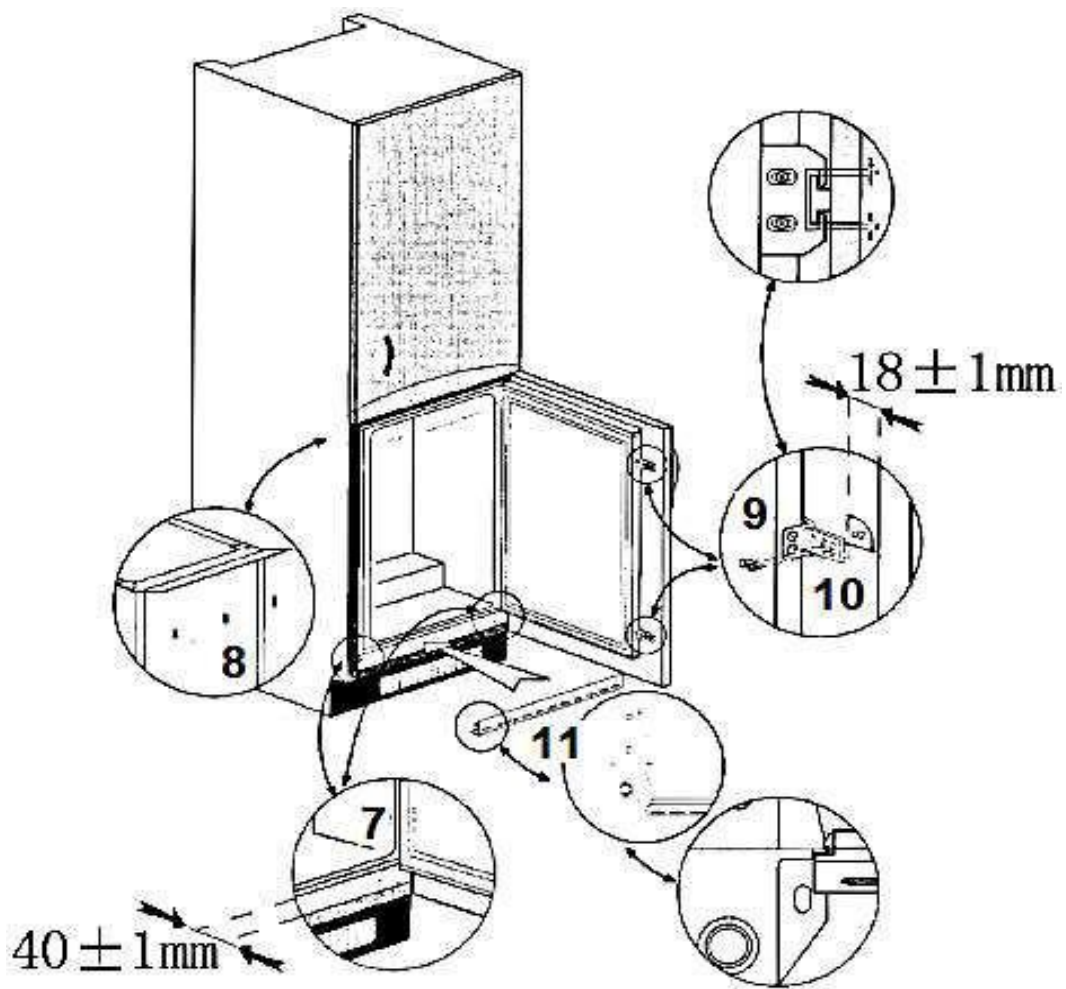


**Dlouhý pant nejlépe připevníte a vyrovnáte a spojíte s krátkým pantem, když máte obě dveře široce otevřené!**

### MONTÁŽ B

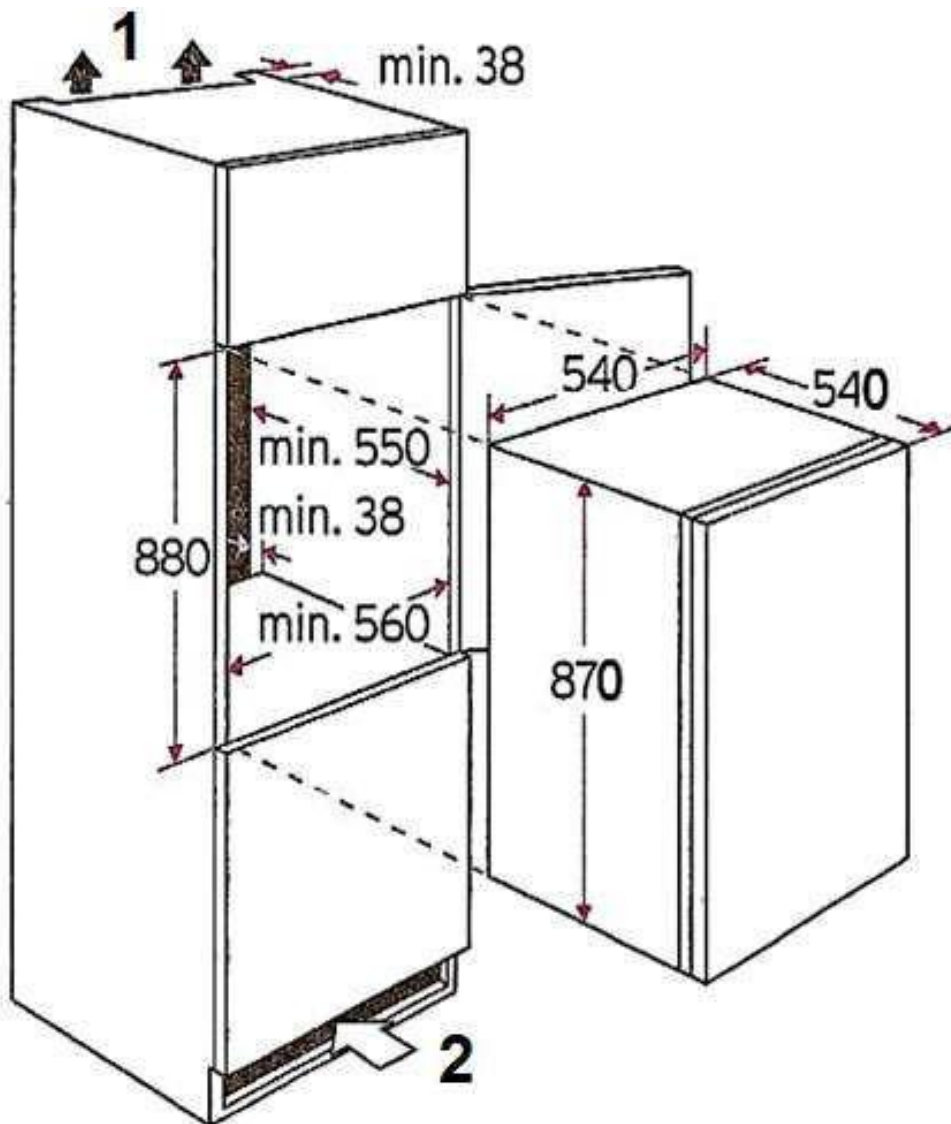


1: Balicí sáček



1: Část závěsu na dveřích chladničky. 2: Část závěsu na dveřích skříně.

## Rozměry A/B



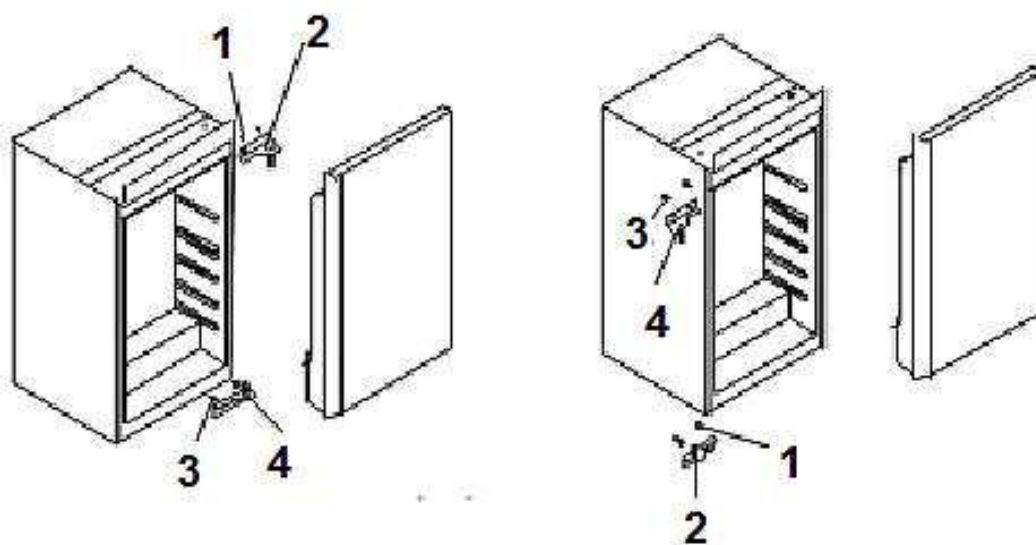
- 1: Výstup vzduchu  $200 \text{ cm}^2$  .  
2: Vstup vzduchu v soklu  $200 \text{ cm}^2$  .

### 3.3 Změna směru otevírání dveří

**VAROVÁNÍ!** Před změnou směru otevírání dveří vypněte zařízení a vytáhněte zástrčku ze zásuvky. **NEBEZPEČÍ ÚRAZU ELEKTRICKÝM PROUDEM!**

**POZOR!** Změnu směru otevírání dveří provádějte nejméně ve dvou osobách, jinak byste mohli poškodit zařízení nebo způsobit zranění osobě, která na zařízení pracuje. Nezaklánějte zařízení o více než 45°.

1. Povolte a odstraňte dva šrouby (1+2) a poté odstraňte celý horní pant.
2. Nyní vytáhněte dveře nahoru, dokud se nevysunou ze spodního závěsu. Dveře opatrně a bezpečně odložte.
3. Nyní povolte a odstraňte šrouby (3+4) ze spodního pantu a také jej sejměte ze zařízení.
4. Nyní namontujte dříve horní závěs do spodní polohy a znovu jej upevněte pomocí 2 montážních šroubů a proveďte všechny výše uvedené montážní kroky v opačném pořadí.
5. Na závěr zkontrolujte, zda jsou dveře přesně vyrovnané a zda správně zavírají, než šrouby definitivně utáhnete.



**UPOZORNĚNÍ!** Dveře správně vyrovnejte. Těsnění musí správně přiléhat.

## 4. Ovládání



1. KLAPKA MRAZNIČKY
2. TERMOSTAT
3. NASTAVITELNÁ POLICE
4. ZÁSUVKA NA ZELENINU
5. SKŘÍŇKY NA DVEŘÍCH
6. PŘÍDAVNÝ PROSTOR

### 4.1 Regulace teploty

POINSTALACI ZAŘÍZENÍ POČKEJTE 4 HODINY, NEŽ JE ZAPNETE!

1. Jakmile zapnete chladničku, nastavte termostat na normální teplotu 3. Po cca 5 hodinách zařízení dosáhne normální provozní teploty a chladnička je připravena k použití.
2. Pokud požadujete vyšší (teplejší) teplotu, nastavte termostat z polohy 3 na 2 nebo podle potřeby ještě níže.
3. Při velmi vysokých letních teplotách nastavte termostatový z polohy 3 na 4 nebo podle potřeby na vyšší polohu, aby se teplota chlazení dále snížila.
4. Pokud se při vysokém nastavení termostatu tvoří námraza na zadní straně , doporučujeme nastavení vrátit zpět na nižší hodnotu.
5. Nastavení 0/OFF/VYPNUTO pouze vypne kompresor. **Chcete-li odpojit zařízení od napájení, musíte vytáhnout síťovou zástrčku ze síťové zásuvky.**

**VAROVÁNÍ!** Nikdy nepoužívejte mechanické předměty, nože nebo jiné ostré předměty k odstranění námrazy. V důsledku poškození vnitřního prostoru hrozí NEBEZPEČÍ ÚRAZU ELEKTRICKÝM PROUDEM!

## 4.2 Provozní parametry

1. Zařízení může dosáhnout požadovaných teplot pouze v případě, že:
  - a. průměrná teplota okolí odpovídá klimatické třídě.
  - b. dveře správně zavírají.
  - c. neotevíráte dveře příliš často a na příliš dlouhou dobu.
  - d. těsnění dveří je v řádném stavu.
  - e. jste zvolili vhodné umístění.
  - f. nepřepřehříváte zařízení.
  - g. Do zařízení nevkládáte teplé nebo horké chlazené potraviny.
2. Vysoké okolní teploty při současném provozu nejnižších nastavení mohou způsobit, že kompresor bude pracovat nepřetržitě, aby udržel teplotu uvnitř zařízení.
3. Pravidelně odmrazujte zařízení, protože námraza snižuje výkon a zvyšuje spotřebu energie.

## 4.3 Užitečné tipy / Úspora energie

- ❖ Nevykládejte mrazicí prostor hliníkovou fólií, voskovaným papírem nebo vrstvami papíru, protože tím narušíte cirkulaci studeného vzduchu a zařízení nebude moci pracovat efektivně.
- ❖ Již uvařené jídlo lze v zařízení uchovat čerstvé. Nechte jej předtím vychladnout na pokojovou teplotu.
- ❖ K balení používejte bezbarvé, bez zápachu, vzduchotěsné a odolné materiály.
- ❖ Jiné potraviny, jako je maso, ryby atd., mají tendenci vysychat a uvolňovat pachy. Abyste tomu zabránili, můžete tyto potraviny zabalit do hliníkové fólie, vložit do vhodných sáčků na uchování čerstvosti nebo použít vzduchotěsné nádoby.
- ❖ Zajistěte potravinám odpovídající skladovací prostor. Nepřepřehříváte zařízení.
- ❖ Potraviny určené ke skladování zabalte do potravinářské fólie nebo vhodného papíru a rozdělte je do jednotlivých částí. Tím zabráníte znečištění, ztrátě vody a mísení pachů.
- ❖ Nechte horké potraviny vychladnout na pokojovou teplotu, než je uložíte, jinak se zvýší spotřeba energie a uvnitř se vytvoří ledové krystaly.
- ❖ Při nákupu mražených výrobků dbejte na to, aby jejich obal nebyl poškozen a aby byl výrobek správně skladován (prodejní box s teplotou  $-18^{\circ}\text{C}$  nebo nižší).
- ❖ Rozmrazování mražených potravin: v závislosti na vybavení vaší kuchyně a účelu použití mražených potravin.
  - ✓ Při pokojové teplotě

- ✓ v chladicí části vašeho zařízení
  - ✓ v elektrické troubě<sup>1</sup>
  - ✓ v mikrovlnné troubě<sup>2</sup>
- ❖ Snažte se neotevírat dvířka příliš často, zejména za vlhkého a teplého počasí. Pokud dvířka otevřete, zavřete je co nejdříve.
  - ❖ Pravidelně kontrolujte, zda je zařízení dostatečně odvětrávané. Zařízení musí být ze všech stran dobře odvětrávané.
  - ❖ Námraze vedou k vyšší spotřebě elektrické energie. Odstraňujte námrazu, pokud je silnější než 3 mm.
  - ❖ Zmrazené potraviny vložte k rozmrazení do chladničky a využijte tak chlad, který z nich sálá.

#### 4.3.1 Význam označení \* u mrazicích prostorů

- i** Mrazicí prostory s 2 hvězdičkami (\*\*) a 3 hvězdičkami (\*\*\*) jsou vhodné pro skladování mražených potravin (**předmražených**) a ledu nebo pro výrobu ledu a ledových kostek.
- i** 1- (\*), 2- (\*\*) a 3-hvězdičkové (\*\*\*) mrazicí prostory **nejsou vhodné pro zmrazování čerstvých potravin.**

ZÓNY	HVĚZDIČKY (*)	CÍLOVÁ SKLADOVACÍ TEPLOTA	VHODNÉ POTRAVINY
Mrazicí část	(***)*	-18 ° C	<ul style="list-style-type: none"> <li>➤ Vhodné pro mořské plody (ryby, krevety, korýši), sladkovodní produkty a masné výrobky.</li> <li>➤ Doporučená doba skladování: <b>3 měsíce</b></li> <li>➤ <b>Vhodné</b> pro zmrazování <b>čerstvých</b> potravin.</li> </ul>
Mrazicí prostor	***	-18 ° C	<ul style="list-style-type: none"> <li>➤ Mořské plody (ryby, krevety, korýši), sladkovodní a masné výrobky.</li> <li>➤ Doporučená doba skladování: <b>3 měsíce</b></li> <li>➤ <b>Nevhodné</b> vhodné k zamrazování <b>čerstvých</b> čerstvých</li> </ul>

			potravin.
--	--	--	-----------

---

<sup>1</sup> Při tom dbejte na správný výběr funkce vaší trouby.

<sup>2</sup> Zde dbejte na správný výběr funkce vaší mikrovlnné trouby.

Mrazicí část	**	-12 ° C	<ul style="list-style-type: none"> <li>➤ Mořské plody (ryby, krevety, korýši), sladkovodní a masné výrobky.</li> <li>➤ Doporučená doba skladování: <b>2 měsíce</b></li> <li>➤ <b>Nevhodné</b> pro zmrazování <b>čerstvých</b> potravin.</li> </ul>
Mrazicí prostor	*	-6 ° C	<ul style="list-style-type: none"> <li>➤ Mořské plody (ryby, krevety, korýši), sladkovodní a masné výrobky.</li> <li>➤ Doporučená doba skladování: <b>1 měsíc</b></li> <li>➤ <b>Nevhodné</b> pro zmrazování <b>čerstvých</b> potravin.</li> </ul>
0* - při	-	-6 ° C - 0 ° C	<ul style="list-style-type: none"> <li>➤ Vhodné pro čerstvé masné výrobky (vepřové, hovězí, kuřecí atd.) a zpracované potraviny, které budou spotřebovány nebo zpracovány ve stejný den nebo <b>nejpozději</b> do 3 dnů od uložení.</li> <li>➤ <b>Nevhodné</b> pro zmrazování nebo hluboké zmrazování potravin nebo pro skladování zmrazených potravin.</li> </ul>

**VAROVÁNÍ!** Nejezte potraviny, které jsou ještě zmrazené, a nedávejte dětem led přímo z mrazicího oddílu. Chlad může způsobit poranění v oblasti úst.

**VAROVÁNÍ!** Dotýkání se zmrazených potravin, ledu a kovových částí uvnitř mrazicího prostoru může způsobit popáleniny kůže.

### **4.3.2 Skladování potravin**

- ❖ Ovládání vašeho zařízení je obecně popsáno v kapitole „OVLÁDÁNÍ“ a následujících. Následující vysvětlení vám pomohou správně skladovat vaše potraviny.
- ❖ **i** Potraviny nesmí přijít do přímého kontaktu s povrchy uvnitř zařízení, ale musí být zabaleny samostatně do hliníkové fólie, celofánové fólie nebo do vzduchotěsných plastových boxů.

#### **SKLADOVÁNÍ POTRAVIN V CHLADICÍ ČÁSTI**

- Chladicí část pomáhá prodloužit dobu skladování čerstvých potravin podléhajících zkáze.

#### **SPRÁVNÉ SKLADOVÁNÍ ČERSTVÝCH POTRAVIN ZAJIŠŤUJE NEJLEPŠÍ VÝSLEDKY**

- Skladujte pouze potraviny, které jsou velmi čerstvé a kvalitní.
- Před skladováním se ujistěte, že jsou potraviny dobře zabalené nebo zakryté. Tím zůstanou čerstvé a zabráníte jejich vysychání, změně barvy nebo ztrátě chuti. Navíc se tak zabrání přenosu pachů.
- Zelenina a ovoce nemusí být při skladování baleny, pokud jsou uloženy v zásuvce na zeleninu v chladničce.
- Zajistěte, aby silně vonící potraviny byly při skladování zabalené nebo zakryté a aby byly oddělené od potravin, jako je máslo, mléko a smetana, protože silné pachy mohou způsobit jejich zkažení.
- Horké pokrmy před vložením do chladicího boxu nechte vychladnout.

#### **MLÉČNÉ VÝROBKY A VEJCE**

- U většiny balených mléčných výrobků se doporučuje, aby byly spotřebovány do data minimální trvanlivosti nebo do data „spotřebujte do“. Skladujte je v chladničce a spotřebujte je v doporučené lhůtě.
- Máslo může být znehodnoceno silně vonícími potravinami, proto je nejlepší ho uchovávat v uzavřené nádobě.
- Vejce by měla být skladována v chladničce.

## ČERVENÉ MASO

- Čerstvé červené maso položte na talíř a přikryjte voskovým papírem, plastovou fólií nebo alobalem.
- Vařené a syrové maso skladujte na samostatných talířích, aby šťáva z syrového masa neznečistila vařený produkt.

## DRŮBEŽ

- Čerstvé celé drůbeží maso je třeba opláchnout studenou tekoucí vodou zevnitř i zvenku, osušit a zakryté položit na talíř.
- Kousky drůbeže by měly být skladovány stejným způsobem.
- Celá drůbež by měla být naplněna až těsně před vařením, aby se zabránilo otravě jídlem.

## RYBY A MOŘSKÉ PLODY

- Ryby a rybí filé by měly být spotřebovány v den nákupu. Do doby jejich konečného použití by měly být uchovávány v chladničce na talíři, volně přikryté plastovou fólií, voskovaným papírem nebo alobalem.
- Pokud chcete ryby nebo mořské plody skladovat přes noc nebo déle, dávejte zvláštní pozor na to, abyste kupovali pouze velmi čerstvé ryby.
- Celé ryby je třeba opláchnout studenou vodou, aby se odstranily uvolněné šupiny a nečistoty, a poté osušit papírovými utěrkami. Celé ryby nebo filety vložte do uzavřeného plastového sáčku.
- Měkkýše uchovávejte vždy v chladu a spotřebujte je do 1–2 dnů.

## PŘEDVAŘENÉ A/NEBO ZBYLÉ POTRAVINY

- Tyto potraviny by měly být skladovány v vhodných uzavřených nádobách, aby nevyschly.
- Skladujte pouze 1–2 dny.
- Zbytky ohřívejte pouze **jednou** a pouze do té doby, než jsou horké.

## ZÁSUVKA NA ZELENINU

- Zásuvka na zeleninu je ideálním místem pro skladování čerstvého ovoce a zeleniny.
- Následující potraviny nesmí být skladovány po delší dobu při teplotách pod 7 °C: citrusové plody, melouny, ananas, papája, maracuja, okurky, paprika a rajčata.
- Při nízkých teplotách dochází k nežádoucím změnám, jako je změkčení dužiny, zhnědnutí a/nebo urychlení zrání.
- Avokáda (dokud nejsou zralá), banány a manga neuchovávejte v chladničce.

## ZMRAZOVÁNÍ A SKLADOVÁNÍ POTRAVIN V MRAZÁKU

- Skladování mražených potravin.
- Výroba kostek ledu.
- Zmrazování potravin.

**UPOZORNĚNÍ!** Umístění se , že je dveře mrazicího mrazicího byly správně uzavřeny.

## NÁKUP MRAŽENÝCH POTRAVIN

- Obal nesmí být poškozen.
- Věnujte pozornost datu minimální trvanlivosti nebo datu spotřeby.
- Mražené potraviny přepravujte pokud možno v izolovaném sáčku a rychle je uložte do mrazicího boxu.

## SKLADOVÁNÍ MRAŽENÝCH POTRAVIN

- Skladujte při teplotě -18 °C nebo nižší.
- Zamezte zbytečnému otevírání dveří mrazicího prostoru.

## ZMRAZOVÁNÍ ČERSTVÝCH POTRAVIN

- Zmrazujte pouze čerstvé a nepoškozené potraviny.
- Aby se zachovala co nejlepší nutriční hodnota, chuť a barva, měla by se zelenina před zmrazením blanširovat. Lilek, paprika, cuketa a chřest blanširovat nemusíte.

**UPOZORNĚNÍ!** Potraviny, které chcete zmrazit, uchovávejte odděleně od již zmrazenými potravinami.

#### NÁSLEDUJÍCÍ POTRAVINY JSOU VHODNÉ K ZMRAZOVÁNÍ:

- Dorty a pečivo.
- Ryby a mořské plody.
- Maso, zvěřina a drůbež.
- Zelenina, ovoce, bylinky.
- Vejce bez skořápky.
- Mléčné výrobky, jako sýr a máslo.
- Hotová jídla a zbytky jídla, jako jsou polévky, dušená jídla, vařené maso a ryby.
- Bramborová jídla a zapékané pokrmy.
- Dezerty.

#### NÁSLEDUJÍCÍ POTRAVINY NEJSOU VHODNÉ K ZMRAZOVÁNÍ:

- Zelenina, která se obvykle konzumuje syrová, např. salát nebo ředkvičky.
- Vejce ve skořápce.
- Hrozny, celé jablka, hrušky a broskve.
- Vařená vejce, jogurt, mléko, zakysaná smetana a majonéza.

#### BALENÍ MRAŽENÝCH POTRAVIN

❖ Aby zabránit ztratily zabránit ztratily aby potraviny ztratily nebo vysychají, zabalte je do vzduchotěsného obalu.

1. Vložte potraviny do obalu.
2. Odstraňte vzduch.
3. Obal uzavřete.
4. Označte obal štítkem s obsahem a datem zmrazení.

#### VHODNÉ BALENÍ:

➤ Plastová fólie, polyetylenová fólie, hliníková fólie.

**i** Tyto produkty jsou k dostání v odborných obchodech.

## DOPORUČENÁ DOBA SKLADOVÁNÍ MRAŽENÝCH POTRAVIN V MRAZÁKU

- ❖ Tyto doby se liší v závislosti na druhu potravin.
- ❖ Potraviny, které zmrazíte, lze skladovat 1 až 12 měsíců (minimálně při teplotě -18 °C).

POTRAVINY	SKLADOVACÍ DOBY
Slanina, zapékané pokrmy, mléko	1 měsíc
Chléb, zmrzlina, klobásy, paštiky, připravené měkkýše, tučné ryby	2 měsíce
Nemastné ryby, měkkýši, pizza, pečivo a muffiny	3 měsíce
Šunka, koláče, sušenky, hovězí a jehněčí kotlety, drůbeží maso	4 měsíce
Máslo, zelenina (blanšírovaná), vejce a žloutky, vařené raky, mleté maso (syrové), vepřové maso (syrové)	6 měsíců
Ovoce (sušené nebo v sirupu), vaječné bílky, hovězí maso (syrové), celé kuře, jehněčí maso (syrové), ovocné koláče	12 měsíců

### DŮLEŽITÉ UPOZORNĚNÍ!

- i** Pokud máte čerstvé potraviny s datem minimální trvanlivosti nebo datem „spotřebujte do“, musíte je zmrazit před uplynutím tohoto data.
- i** Ujistěte se, že potraviny již nebyly zmrazené. Mražené produkty nesmí být znovu zmrazeny.
- i** Po rozmrazení by potraviny měly být rychle spotřebovány.

## 5. Čištění a údržba

---

1. **VAROVÁNÍ!** Před jakýmkoli údržbovými a čisticími pracemi odpojte zařízení od napájení.
2. Udržujte zařízení vždy čisté, aby nedocházelo k tvorbě nepříjemných pachů.
3. Usazený prach na kondenzátoru zvyšuje spotřebu energie. Proto dvakrát ročně vyčistěte kondenzátor na zadní stěně zařízení pomocí vysavače nebo měkkého kartáče.
4. Před zahájením všech úklidových a údržbových prací si sundejte všechny prsteny z prstů a veškeré náramky, jinak byste mohli poškodit povrch zařízení.

### ČISTÍCÍ PROSTŘEDKY

1. Můžete použít běžně dostupné prostředky na mytí nádobí.
2. Nikdy nepoužívejte abrazivní čisticí prostředky, silně parfémované, bělicí nebo alkoholové čisticí prostředky, voskové leštidla, rozpouštědla. Nepoužívejte organické čisticí prostředky! <sup>3</sup> A žádné éterické oleje!

### VNĚJŠÍ STRANA

1. Vnější povrch zařízení očistěte teplou vodou. Poté jej pečlivě osušte.

### VNITŘEK

1. Vnitřek zařízení očistěte vlažnou vodou a měkkým hadříkem. Poté jej pečlivě osušte.

### TĚSNĚNÍ DVEŘÍ

- Omyjte je teplou vodou. Poté je pečlivě osušte.

### OTVOR PRO ODTOK VODY

- Pravidelně kontrolujte otvor pro odtok vody na zadní stěně chladicího prostoru. Otvor vyčistěte měkkým dřevěným špejlem. Nepoužívejte žádné ostré předměty, jinak byste mohli zařízení poškodit!

---

<sup>3</sup> Např. ocet, kyselina citronová atd.

## 5.1 Odmrazování

### RUČNÍ ROZMRAZOVÁNÍ (MRAZÍCÍ ČÁST)

**VAROVÁNÍ!** Nikdy nepoužívejte mechanické předměty, nože nebo jiné ostré předměty k odstranění námrazy. **NEBEZPEČÍ ÚRAZU ELEKTRICKÝM PROUDEM!**

1. Vyjměte zmrazené potraviny a uložte je do chladicího boxu.
2. Vypněte zařízení nastavením termostatu na 0/AUS/OFF a **následným vytažením síťové zástrčky ze zásuvky.**
3. Jakmile začne led tát, vyložte zařízení utěrkami. Tak můžete zachytit roztátou vodu.
4. Nejprve odstraňte velké kusy ledu. Poté odstraňte menší kusy ledu.
5. Nakonec zařízení a těsnění dveří otřete suchým a měkkým hadříkem a pečlivě osušte.
6. Po vyčištění musí být dvířka po určitou dobu otevřená, aby se zařízení provětralo.

### AUTOMATICKÉ ODMRAZOVÁNÍ (CHLADÍCÍ ČÁST)

1. Odmrazování chladicího prostoru probíhá automaticky. Vzniklá voda odtéká do nádoby, která se nachází na zadní straně zařízení.
2. Pokud automatické odmrazování nesplňuje požadavky, např. při vysokých teplotách okolí a vysoké vlhkosti vzduchu, proveďte ruční odmrazování popsané výše.

## 5.2 Výměna žárovky

**⚠ UPOZORNĚNÍ!** LED žárovku smí vyměnit **pouze** odborně způsobilá osoba. Pokud je LED žárovka poškozená, obraťte se na kvalifikovaného odborníka (elektrotechnika) / (**nevztahuje se na to záruka!**).

**⚠ UPOZORNĚNÍ!** Tento výrobek obsahuje LED žárovku s energetickou třídou G podle nařízení EU 2019/2015.

## 6. Řešení problémů

<b>CHYBA</b>	
<b>MOŽNÁ PŘÍČINA</b>	<b>OPATŘENÍ</b>
<b>ZAŘÍZENÍ VŮBEC NEFUNGUJE.</b>	
<ul style="list-style-type: none"> <li>➤ Zařízení není připojeno k síťové zásuvce pomocí síťové zástrčky.</li> <li>➤ Síťová zástrčka je uvolněná.</li> <li>➤ Zásuvka není napájena elektrickým proudem.</li> <li>➤ Příslušné příslušný pojistka je vypnutý.</li> <li>➤ Napětí je příliš nízké.</li> </ul>	<ul style="list-style-type: none"> <li>➤ Zkontrolujte danou zásuvku připojením jiného zařízení.</li> <li>➤ Zkontrolujte pojistku v domě.</li> <li>➤ Porovnejte údaje na typovém štítku s údaji od vašeho dodavatele elektřiny.</li> </ul>
<b>KOMPRESOR NEFUNGUJE.</b>	
<ul style="list-style-type: none"> <li>➤ Chybné napájení.</li> </ul>	<ul style="list-style-type: none"> <li>➤ Zkontrolujte napájení.</li> </ul>
<b>KOMPRESOR BĚŽÍ PŘÍLIŠ DLOUHO.</b>	
<ul style="list-style-type: none"> <li>➤ Zařízení bylo nedávno vypnuto.</li> <li>➤ Příliš mnoho potravin nebo příliš horké potraviny v zařízení.</li> <li>➤ Dveře jsou otevřené příliš často/příliš dlouho.</li> </ul>	<ul style="list-style-type: none"> <li>➤ Spotřebič potřebuje určitý čas, aby dosáhl chladicí teploty.</li> <li>➤ Odstraňte horké potraviny.</li> <li>➤ Otevírejte dveře zřídka/na krátkou dobu.</li> </ul>
<b>NEEFEKTIVNÍ CHLADICÍ VÝKON.</b>	
<ul style="list-style-type: none"> <li>➤ Dveře byly otevřeny příliš často.</li> <li>➤ Dveře nejsou správně uzavřeny.</li> <li>➤ V zařízení se tvoří námraza.</li> <li>➤ Nedostatečné rozestupy na zadní stěny a po stranách.</li> <li>➤ V zařízení se nachází teplé nebo horké chlazené zboží.</li> <li>➤ Zařízení je přeplněné.</li> <li>➤ Těsnění je poškozené.</li> </ul>	<ul style="list-style-type: none"> <li>➤ Nastavení teploty na termostatu je příliš vysoké. V případě potřeby zvolte jiné nastavení.</li> <li>➤ Zkontrolujte dveře/těsnění dveří. Vyměňte poškozené těsnění dveří.</li> <li>➤ Odmrazte zařízení.</li> </ul>
<b>SILNÉ TVOŘENÍ LEDU.</b>	
<ul style="list-style-type: none"> <li>➤ Dveře nejsou správně uzavřeny.</li> <li>➤ Těsnění je poškozené/znečištěné.</li> </ul>	<ul style="list-style-type: none"> <li>➤ Zavřete dveře.</li> <li>➤ Vyčistěte/vyměňte těsnění.</li> </ul>

### NORMÁLNÍ ZVUKY PŘI ZAVÍRÁNÍ DVEŘÍ SE MĚNÍ.

- |                                |                            |
|--------------------------------|----------------------------|
| ➤ Těsnění dveří je znečištěné. | ➤ Vyčistěte těsnění dveří. |
|--------------------------------|----------------------------|

### KOMPRESOR SE NESPUSTÍ IHED PO ZMĚNĚ NASTAVENÍ.

- |                           |                                              |
|---------------------------|----------------------------------------------|
| ➤ Normální provozní stav. | ➤ Kompresor se spustí po několika vteřinách. |
|---------------------------|----------------------------------------------|

### NEOBVYKLÉ HLUKY.

- |                                                                                                |                                    |
|------------------------------------------------------------------------------------------------|------------------------------------|
| ➤ Zařízení nestojí na rovném a hladkém povrchu. Zařízení se dotýká stěny nebo jiného předmětu. | ➤ Znovu vyrovnejte zařízení.       |
| ➤ Chlazený náklad je nesprávně umístěn.                                                        | ➤ Znovu vyrovnejte chlazené zboží. |
| ➤ Za zařízení spadly nějaké předměty.                                                          | ➤ Odstraňte předměty.              |

- i** Pokud zařízení vykazuje poruchy odlišné od výše popsaných nebo pokud jste zkontrolovali všechny body v seznamu, ale problém se nepodařilo odstranit, kontaktujte zákaznický servis.



### NÁSLEDUJÍCÍ PROVOZNÍ PROCESY JSOU NORMÁLNÍ A NEJSOU PŘÍZNAKEM PORUCHY

- ❖ Chladicí kapalina vydává zvuk podobný tekoucí vodě.
- ❖ Příležitostně jsou slyšet zvuky způsobené vstříkáním do chladicího systému.
- ❖ Je normální, že se boční stěny zařízení zahřívají v důsledku provozu chladicího okruhu.

### VÝRAZNÝ HLUK

Při prvním spuštění nebo při vysokých vnitřních teplotách. Kompresor pracuje na vysoký výkon, aby rychle dosáhl chladicí teploty.

### KONDENZÁT VE VYBAVENÍ / NA VYBAVENÍ

může vzniknout při vysoké vlhkosti vzduchu / velmi vysokých venkovních teplotách.

### KLIKNĚTE

je vždy slyšet, když se kompresor zapíná nebo vypíná.

### BOUCHÁNÍ

je způsobeno kompresorem během jeho provozu.

## KLOPÁNÍ / PRASKÁNÍ

může být způsobeno roztažením a smršťováním součástí chladicího systému a je způsobeno teplotními výkyvy před a po zapnutí kompresoru.

## 7. Mimo provoz

### MIMO PROVOZ, DOČASNÝ:

#### POKUD SE ZAŘÍZENÍ NEPOUŽÍVÁ PO DELŠÍ DOBU:

1. Odpojte zařízení od napájení. Chcete-li zařízení odpojit od napájení, musíte vytáhnout síťovou zástrčku ze zásuvky nebo použít vypínací zařízení.
2. Vyjměte z přístroje veškeré uložené potraviny.
3. Vyčistěte a vysušte vnitřek zařízení a nechte dveře několik dní otevřené.

#### PŘI PRŮMĚRNÉ DÉLCE DOVOLENÉ (14–21 DNÍ):

1. Postupujte buď podle pokynů v části výše, nebo
2. nechte zařízení v provozu a
  - a. odstraňte z chladicího prostoru všechny rychle se kazící potraviny.
  - b. Vyčistěte chladicí část.
  - c. Všechny potraviny, které to umožňují, uložte do mrazicího prostoru.

#### POKUD CHCETE ZAŘÍZENÍ PŘEMÍSTIT:

1. Zajistěte všechny odnímatelné části a obsah zařízení. V případě potřeby je zabalte odděleně.
2. Příklad přemístění výhradně ve svislé poloze. V jakékoli jiné poloze může dojít k poškození kompresoru.
3. Nezničte podstavce.

#### VYŘAZENÍ Z PROVOZU, KONEČNÉ: \_

1. Odpojte zařízení od napájení. Chcete-li zařízení odpojit od napájení, musíte vytáhnout síťovou zástrčku ze zásuvky nebo použít vypínací zařízení.
2. Odřízněte napájecí kabel na zařízení.

3. Sejměte všechny dvířka zařízení.
4. Všechny police zařízení nechte na svém místě, aby se děti nemohly snadno dostat dovnitř zařízení.
5. Dodržujte pokyny pro likvidaci uvedené v kapitole LIKVIDACE.

## 8. Technické údaje

<b>TECHNICKÉ ÚDAJE*</b>	
Typ zařízení	Vestavná chladnička
Klimatická třída	N/ST
Energetická třída**	E
Spotřeba energie/rok v kW/h***	143,00
Napětí/frekvence	220–240 WAC / 50 Hz
Čistý obsah/mrazicí prostor v l	104/14
Hvězdičky	3***
Max. doba skladování při poruše	6,50 h
Hlučnost	39 dB/A
Nastavitelný termostat	ano
Kompresor	1
Chladivo	R600a
Vyměnitelný závěs dveří	ano
Vnitřní osvětlení ****	ano / LED
Odmrazování Chlazení/mražení	automatické/ruční
Dvířka mrazicího prostoru	1
<b>Skleněné police/police ve</b>	
Zásuvka na zeleninu	1
<b>dveřích/přihrádka na láhve</b>	1/2/1
Rozměry balení V*Š*H v cm	94,00*57,00*56,00
Rozměry spotřebiče V*Š*H v cm	87,00*54,00*54,00
Hmotnost netto / brutto v kg	29,00/31,00

❖ Technické změny vyhrazeny.

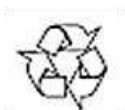
<b>*</b>	V souladu s nařízením (EU) č. 2019/2016
<b>**</b>	Na stupnici od A (nejvyšší účinnost) do G (nejnižší účinnost).
<b>***</b>	Na základě standardních výsledků testů po dobu 24 hodin. Skutečná spotřeba energie závisí na způsobu použití a umístění zařízení.
<b>****</b>	Tento produkt obsahuje LED žárovku s energetickou třídou G podle nařízení EU 2019/2015.

## 9. Likvidace

1. Zařízení zlikvidujte v souladu s příslušnými právními předpisy týkajícími se výbušných plynů. Chladicí zařízení obsahují v chladicích systémech a izolacích chladiva a plyny, které musí být likvidovány odborným způsobem. Nezničte chladicí žebra a trubky na chladicím zařízení určeném k odborné likvidaci. **V případě úniku chladiva hrozí nebezpečí požáru.**
2. Při vybalování dbejte na to, aby se součásti obalu (polyethylenové sáčky, kusky polystyrenu) nedostaly do dosahu dětí. **NEBEZPEČÍ UDUŠENÍ!**
3. Nepoužívané a staré přístroje musí být odvezeny do příslušného sběrného dvora. V žádném případě je nevystavujte otevřenému ohni.
4. Než vyhodíte jakýkoli starý spotřebič, **nezapomeňte jej nejprve znefunkčnit!** To znamená, že vždy vytáhněte zástrčku ze zásuvky a poté odřízněte napájecí kabel od spotřebiče a spolu se zástrčkou jej odstraňte a zlikvidujte! **Vždy demontujte celé dveře**, aby se děti nemohly zamknout a ohrozit tak svůj život!
5. Papír a kartonové obaly likvidujte v k tomu určených kontejnerech.
6. Plasty vyhazujte do určených kontejnerů.
7. Pokud ve vašem okolí nejsou k dispozici vhodné kontejnery, odvezte tyto materiály do vhodného komunálního sběrného dvora.
8. Další informace získáte u svého prodejce nebo v příslušných komunálních zařízeních pro likvidaci odpadu.

### CHLADICÍ MÉDIA:

1. Chladicí okruh obsahuje plyn s vysokou ekologickou snášenlivostí. chladicí okruh chladivo zařízení R600a, zařízení přírodní
2. **VAROVÁNÍ!** Nepoškoďte žádné součásti chladicího okruhu. NEBEZPEČÍ POŽÁRU! během přepravy



Všechny materiály označené tímto symbolem jsou recyklovatelné.



Veškeré dostupné informace o třídění odpadu získáte u místních úřadů.



Chladivo R600A je hořlavé.

## 10. Záruční podmínky

---

pro velké elektrické spotřebiče společnosti PKM GmbH & Co. KG, Neuer Wall 2, 47441 Moers.

Výrobce poskytuje **spotřebiteli** po dobu 24 měsíců od data zakoupení záruku na bezvadný materiál a bezchybnou výrobu. Kromě práv vyplývajících ze záruky má spotřebitel také zákonná záruční práva, která může uplatnit vůči prodejci, u kterého zařízení zakoupil. Tato práva nejsou zárukou nijak omezena.

Nárok na záruku musí kupující prokázat předložením dokladu o koupi s datem nákupu a/nebo dodání a nahlásit jej **neprodleně po zjištění a do 24 měsíců** od dodání prvnímu odběrateli.

Záruka nezakládá nárok na odstoupení od kupní smlouvy nebo snížení ceny (snížení kupní ceny). Vyměněné díly nebo zařízení přecházejí do našeho vlastnictví.

### **Záruka se nevztahuje na:**

1. křehké díly, jako jsou např. plastové nebo skleněné díly nebo žárovky;
2. nepatrné odchylky produktů PKM od požadovaných vlastností, které nemají vliv na užitnou hodnotu produktu;
3. poškození v důsledku provozních a obslužných chyb,
4. poškození způsobené agresivními vlivy prostředí, chemikáliemi, čisticími prostředky;
5. poškození produktu způsobené nesprávnou instalací nebo přepravou;
6. poškození v důsledku použití, které není běžné v domácnosti;
7. poškození, které vzniklo mimo zařízení v důsledku použití produktu PKM – pokud není odpovědnost povinně stanovena zákonem.

### **Platnost záruky končí v případě:**

1. nedodržení pokynů pro instalaci a obsluhu;
2. opravy provedené neoprávněnými osobami;
3. poškození způsobené prodejcem, instalátérem nebo třetími osobami;
4. nesprávné instalaci nebo uvedení do provozu;
5. nedostatečné nebo nesprávné údržbě;
6. Zařízení, která nejsou používána v souladu s jejich určeným účelem;
7. poškození způsobené vyšší mocí nebo přírodními katastrofami, zejména, ale nikoli výlučně, požárem nebo výbuchem.

Záruční služby nemají za následek prodloužení záruční doby ani nezahajují novou záruční dobu.

Prostorová působnost záruky se vztahuje na zařízení zakoupená a používaná v Německu, Rakousku, Belgii, Lucembursku a Nizozemsku.

Červenec 2019



---

## INFORMACE O SERVISU

**Veškeré informace o zákaznickém servisu najdete  
na vložce v tomto návodu k použití.**

Změny  
vyhrazeny

Stav  
04.08.2025

