

- DE** Montage- und Gebrauchsanleitung
- EN** Instruction & User Manual
- FR** Prescriptions de Montage et mode d'emploi
- IT** Istruzioni di Montaggio e d'uso
- NL** Montagevoorschriften en Gebruiksaanwijzing
- SE** Installation och användarhandbok
- CZ** Návod k Montáži a použití
- SK** Návod na montáž a použitie
- RO** Instrucțiuni de montaj / Utilizare
- RS** Uputstvo za montažu i upotrebu

Segin
Art. 12212211, 12212212



SICHERHEITSHINWEISE

SAFETY NOTES/ CONSIGNES DE SÉCURITÉ/ AVVERTENZE PER LA SICUREZZA/
VEILIGHEIDSINSTRUCTIES/ SÄKERHETSANVISNINGAR/ BEZPEČNOSTNÍ POKY-
NY/ BEZPEČNOSTNÉ UPOZORNENIA/ INSTRUCȚIUNI DE SIGURANȚĂ/ INSTRUKCJE
BEZPIECZEŃSTWA

- DE** Errichtungs-, Änderungs- und Instandhaltungsarbeiten an Trinkwasser-Installationen sind durch eine Fachkraft für Sanitär-
installation entsprechend nationaler und lokaler Vorschriften auszuführen (z.B. EN 806, EN 1717).
- EN** Installations, modifications, and maintenance work on drinking water installations have to be carried out by plumbing ex-
perts in accordance with national and local regulations (e.g. EN 806, EN 1717)
- FR** Les travaux d'installation, de modification et d'entretien des installations d'eau potable doivent être effectués par un profes-
sionnel de la plomberie conformément aux prescriptions nationales et locales (par ex. EN 806, EN 1717)
- IT** I lavori di installazione, modifica e manutenzione degli impianti per l'acqua potabile devono essere eseguiti da uno specialis-
ta in impianti sanitari in conformità alle normative nazionali e locali (ad es. EN 806, EN 1717).
- NL** Installatie-, aanpassings- en onderhoudswerkzaamheden aan drinkwaterinstallaties moeten worden uitgevoerd door een
installatiebedrijf in overeenstemming met nationale en plaatselijke voorschriften (bijv. EN 806, EN 1717).
- SE** Installations- och underhållsarbeten på dricksvatteninstallationer bör utföras av behörig VVS-installatör enligt nationella
branschregler (ex. EN 806, EN 1717).
- CZ** Instalaci, úpravy a údržbu a opravy instalací rozvodů pitné vody smí provádět odpovědná osoba specializovaná na sanitární
instalace dle příslušných předpisů (např. EN 806, EN 1717).
- SK** Montáž, úpravy, údržbu a opravy na zariadeniach na pitnú vodu môže vykonávať odpovedná osoba špecializovaná na sani-
tárne zariadenia podľa príslušných noriem (napr. EN 806, EN 1717).
- RO** Lucrările de instalare, modificare și întreținere a instalațiilor de apă potabilă trebuie să fie efectuate de un specialist în
instalații sanitare, în conformitate cu reglementările naționale și locale (de exemplu: EN 806, EN 1717).
- RS** Radove na instalaciji, modifikaciji i održavanju instalacija za pijaću vodu mora da obavlja kvalifikovani vodoinstalater u skla-
du sa nacionalnim i lokalnim propisima (npr. EN 806, EN 1717).



PRODUKTMERKMALE

PRODUCT SPECIFICATIONS/ CARACTÉRISTIQUES DU PRODUIT/ CARATTERISTICHE DEL PRODOTTO/ PRODUCTKENMERKEN/ PRODUKTEGENSKAPER/ VLASTNOSTI PRODUKTU/ CHARAKTERISTICKÉ VLASTNOSTI VÝROBKU/ CARACTERISTICI PRODUS/CECHY PRODUKTU



Anschluss Schlauchlänge

Length of supply hoses/ Longueur du tuyau de raccordement/ Lunghezza del flessibile i colle gamento/ Lengte van de aansluitslang/ Anslutningsslanglängd/ Délka připojovací hadice/ Dĺžka pripájacej hadice/ Lungime furtun de conectare/ Długość węża przyłączeniowego



Gewindegröße Anschluss Schlauch

Thread size of supply hose/ Taille du filetage du tuyau de raccordement/ Dimensione filettatura del flessibile di collegamento/ Schroefdraadmaat van de aansluitslang/ Gångstorlek anslutningsslang/ Velikost závitu připojovací hadice/ Velkost závitu pripájacej hadice/ Dimensiune filet furtun de conectare/ Rozmiar gwintu węża przyłączeniowego



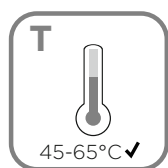
Schwenkbereich

Swivel range/ Plage de pivotement/Campo di oscillazione/ Zwenkbereik/ Vridområde/ Rozsah otáčení/ Dosah otáčavosti/ Interval de rotire/ Zasięg obrotu



Wasserdruck

Water pressure/ Pression de l'eau/ Pressione dell'acqua/ Waterdruk/ Vattentryck/ Tlak vody/ Tlak vody/ Presiune apă/ Ciśnienie wody



Temperatur

Temperature/ Température/ Temperatura/ Temperatuur/ Temperatur/ Teplota/ Teplota/ Temperatură/ Temperatura wody





WERKZEUGE

TOOLS/ UNELTE/ UTENSILI/ GEREEDSCHAP/ VERKTYG/ NÁŘADÍ/ NÁSTROJE/
UNELTE/ NARZĘDZIA



19mm



INSTALLATION

INSTALLATION/ INSTALLATION/ INSTALLAZIONE/ INSTALLATIE/ INSTALLATION/
INSTALACE/ INȘTALÁCIA/ INSTALARE/ INSTALACJA

1

Anschlusschläuche eindrehen und handfest anziehen sowie Befestigungsset montieren

EN: Screw in and hand-tighten connection hoses and install fixing set

FR: Visser les tuyaux de raccordement et les serrer à la main et monter le kit de fixation

IT: Inserire i flessibili di collegamento e serrarli a mano, montare il kit di fissaggio

NL: Schroef de aansluitlangen in, draai ze handvast aan en monteer de bevestigingsset

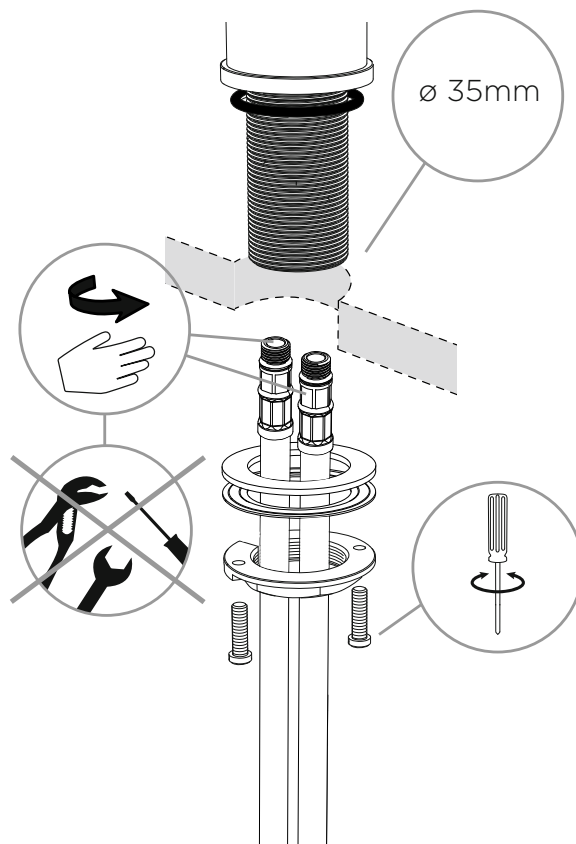
SE: Skruva in anslutningsslangar för hand, samt montera fästsatsen

CZ: Zašroubujte připojovací hadice, ručně je utáhněte a namontujte upevňovací sadu.

SK: Zakrúťte a rukou pevne utiahnite pripájacie hadice, a namontujte upevňovaciu súpravu

RO: Înșurubați furtunurile de conectare, strângeți-le cu mâna și montați setul de fixare

PL: Wkręcić węże przyłączeniowe i dokręcić je ręcznie, a następnie zamontować zestaw mocujący





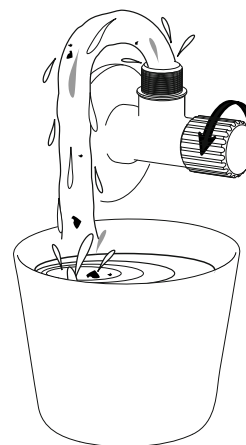
INSTALLATION

INSTALLATION/ INSTALLATION/ INSTALLAZIONE/ INSTALLATIE/ INSTALLATION/
INSTALACE/ INȘTALÁCIA/ INSTALARE/ INSTALACJA

2

Eckventile vor der Installation gründlich ausspülen

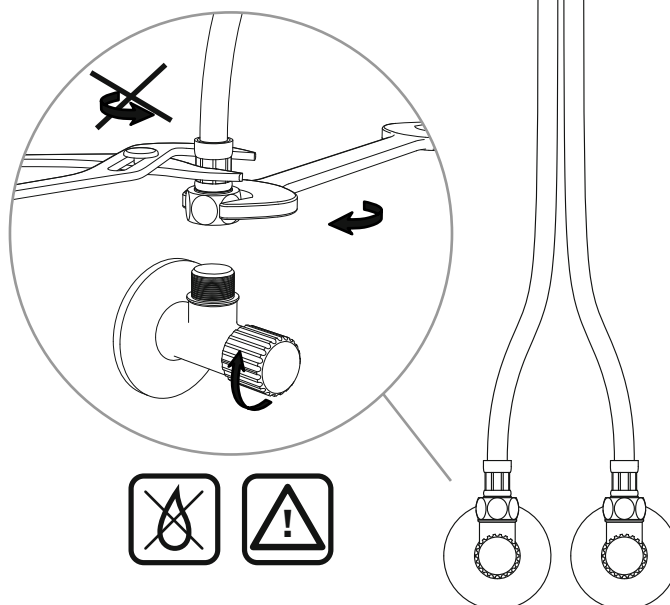
EN: Flush piping system before installation of fitting tho roughly
FR: Rincer soigneusement les vannes équerres avant l'installation
IT: Prima dell'installazione, lavare a fondo la rubinetteria sottolavabo
NL: Spoel de hoekventielen voor de installatie grondig door
SE: Spola ut vinkelventiler grundligt före installationen
CZ: Rohové ventily před instalací důkladně vypláchněte.
SK: Pred inštaláciou poriadne vypláchnite rohové ventily
RO: Spălați bine supapele unghiulare înainte de instalare
PL: Przed montażem dokładnie przepłukać zawory kątowe



3

Anschlusschläuche an Eckventile anschrauben

EN: Screw supply hoses onto angle valves
FR: Visser les tuyaux de raccordement sur les vannes équerres
IT: Avvitare i flessibili di collegamento alla rubinet teria sotto lavabo
NL: Schroef de aansluitslangen op de hoekventielen
SE: Skruva på anslutningsslangar på vinkelventiler
CZ: Našroubujte připojovací hadice na rohové ventily.
SK: Na rohové ventily naskrutkujte pripájacie hadice
RO: Conectați furtunurile de conectare la supapele unghiulare
PL: Przykręć węże przyłączeniowe do zaworów kątowych





INSTALLATION

INSTALLATION/ INSTALLATION/ INSTALLAZIONE/ INSTALLATIE/ INSTALLATION/
INSTALACE/ ÎNȘTĂLĂCIA/ INSTALARE/ INSTALACJA

4

Hebel öffnen und Perlator ausbauen um potenzielle Verunreinigungen auszuspülen

EN: Open the handle and remove the aerator to flush potential dirt

FR: Ouvrir le levier et démonter le mousseur pour rincer les impuretés potentielles

IT: Aprire la leva e smontare il rompigitto per lavarlo qualora fosse sporco

NL: Open de hendel en verwijder de perlator om mogelijk vuil door te spoelen

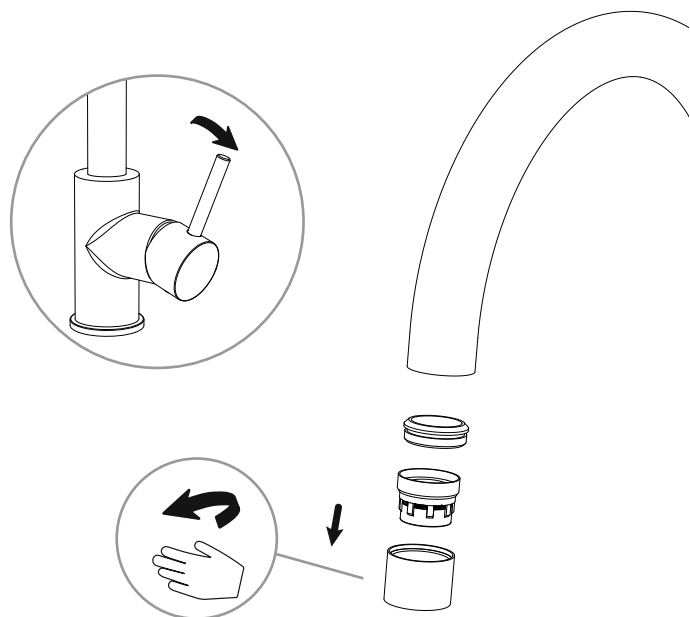
SE: Öppna spaken och demontera luftblandaren för att spola ut eventuella föroreningar

CZ: Otevřete páku a vyjměte perlátor, abyste vypláchli případné nečistoty.

SK: Uvoľnite pomocou páky a vymontujte perlátor, aby ste vypláchli prípadné nečistoty

RO: Deschideți maneta și demontați perlatorul pentru a elimina eventualele impurități

PL: Otworzyć dźwignię i wyjąć perlator w celu wypłukania ewentualnych zanieczyszczeń



5

Eckventile öffnen und alle Verbindungen auf Undichtheiten prüfen

EN: Turn on water supplies and check connections for leaks

FR: Ouvrir les vannes équerres et vérifier l'absence de fuites sur tous les raccords

IT: Aprire la rubinetteria sottolavabo e verificare la tenuta di tutti i collegamenti

NL: Open de hoekventielen en controleer alle aansluitingen op lekken

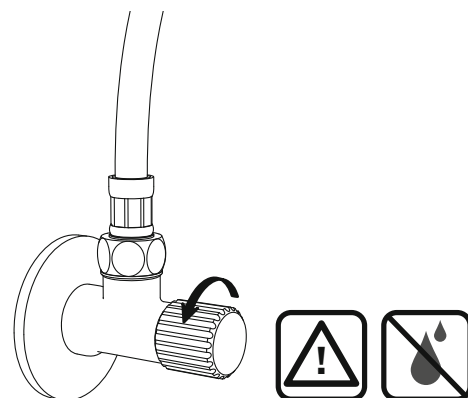
SE: Öppna vinkelventilerna och kontrollera alla anslutningar beträffande läckage

CZ: Otevřete rohové ventily a zkontrolujte těsnost všech spojů.

SK: Otvorte rohové ventily a skontrolujte netesnosť na všetkých spojeniach

RO: Deschideți supapele unghiulare și verificați dacă există scurgeri la îmbinări

PL: Otworzyć zawory kątowe i sprawdzić szczelność wszystkich połączeń



6

Hebel schließen und Perlator wieder einbauen

EN: Close the handle and re-install the aerator

FR: Fermer le levier et réinstaller le mousseur

IT: Chiudere la leva e rimontare il rompigitto

NL: Sluit de hendel en monteer de perlator weer

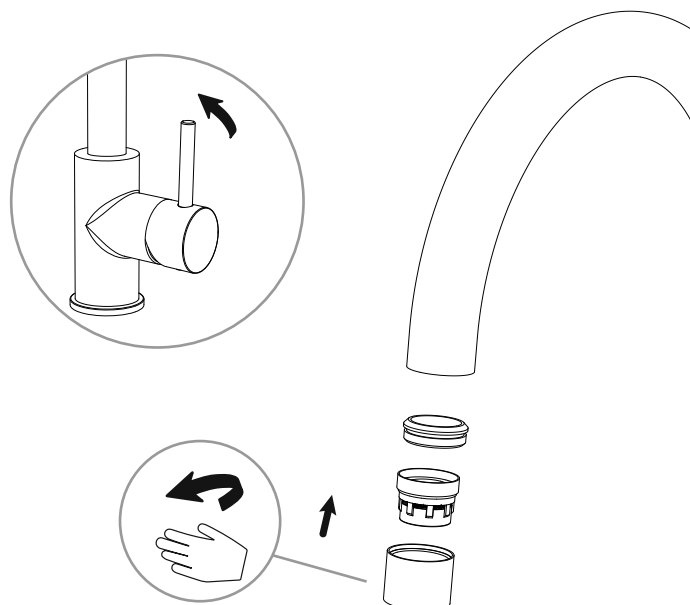
SE: Stäng spaken och montera luftblandaren igen

CZ: Zavřete páku a opětovně namontujte perlátor.

SK: Uzavrite pomocou páky a znova zmontujte perlátor

RO: Închideți maneta și montați la loc perlatorul

PL: Zamknąć dźwignię i ponownie zamontować perlator





PERLATORREINIGUNG

CLEANING THE AERATOR/NETTOYAGE DU MOUSSEUR/PULIZIA DEL ROMPIGETTO/REINIGING VAN DE PERLATOR/LUFTBLANDARRENGÖRING/ČIŠTĚNÍ PERLÁTORU/ČISTENIE PERLÁTORA/CURĂȚAREA PERLATORULUI/CZYSZCZENIE PERLATORA



WERKZEUGE

TOOLS/ UNELTE/ UTENSILI/ GEREEDSCHAP/ VERKTYG/ NÁŘADÍ/ NÁSTROJE/ UNELTE/ NARZĘDZIA

Kein Werkzeug benötigt

No tools needed / Pas besoin d'outils/

Non sono necessari strumenti/Geen gereedschap nodig/ Inga verktyg krävs/ Není potřeba

žádné nářadí/ Nie sù potrebné žiadne nástroje/

Nu sunt necesare unelte/ Nie są wymagane

żadne narzędzia



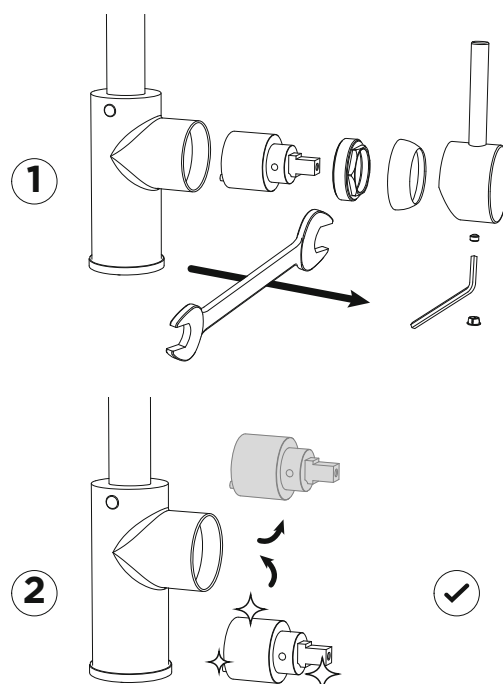
KARTUSCHENWECHSEL

CHANGING THE CARTRIDGE/REPLACEMENT DE LA CARTOUCHE/ SOSTITUZIONE DELLE CARTUCCE/DE CARTOUCHE VERVANGEN/PATRONBYTE/VÝMĚNA KARTUŠE/ VÝMENA KARTUŠE/ ÎNLOCUIREA CARTUȘELOR/ WYMIANA WKŁADU



WERKZEUGE

TOOLS/ UNELTE/ UTENSILI/ GEREEDSCHAP/ VERKTYG/ NÁŘADÍ/ NÁSTROJE/ UNELTE/ NARZĘDZIA



27 mm

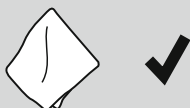
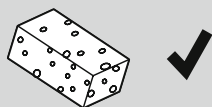


2,5 mm



PFLEGEPRODUKTE

CARE PRODUCTS/ PRODUITS D'ENTRETIEN/ PRODOTTI PER LA CURA / ONDERHOUDSPRODUCTEN/ VÅRD-PRODUKTER/ ČISTICÍ PROSTŘEDKY/ OŠETRUJÚCE VÝROBKY/ PRODUSE DE ÎNGRIJIRE/ PRODUKTY DO PIELĘGNACJI



PFLEGEHINWEISE

CARE INSTRUCTIONS/ CONSEILS D'ENTRETIEN/ ISTRUZIONI PER LA CURA/ ONDERHOUDSINSTRUCTIES/ VÅRDANVISNINGAR/ POKYNY K ÚDRŽBĚ/ POKYNY NA OŠETROVANIE/ INSTRUCȚIUNI DE ÎNTREȚINERE/ INSTRUCȚIE DOTYCZĄCE PIELĘGNACJI

