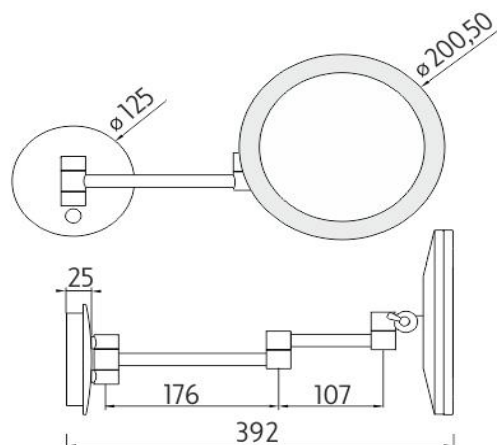




Kosmetické podsvícené LED zrcátko  
LED zvětšovací zrcátko s dotykovým podsvíceným senzorem.  
Teplota chromatičnosti 6500K. Výkon 8W.

LED cosmetic mirror  
LED cosmetic mirror magnifying with illuminated touch  
switch.

*Náhradní díly / Spare parts*

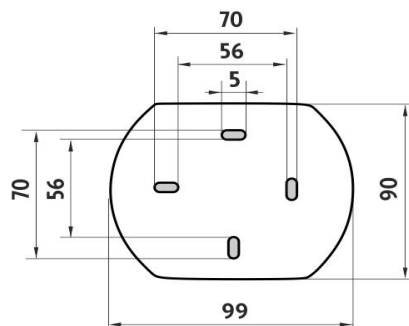


→ 400    ↑ 210    ↗ 210

montáž / installation :



montážní konzole / installation bracket :



materiál - úprava (barva) / material - surface finish (colour) :  
Mosaz-Chrom  
Brass-Chrome



→ 250  
↑ 330  
↗ 130

EAN : **8595187111554**

**NIMCO**® 

ROMVEL spol. s r. o.  
Dr. Milady Horákové 561/86a  
Liberec 7, 460 07  
Česká Republika / Czech Republic

T: (+420) 485 105 671  
T: (+420) 485 107 441  
F: (+420) 485 105 674  
E: nimco@nimco.cz



www.nimco.cz