

List technických údajů

Řadové svorkovnice 4 mm², polypropylén

Art.-Nr. 2056089

OBO
BETTERMANN



Otestována dle normy EN 60998.

Ocelové svorky, ocelové šrouby, pozinkované, 12pól., které lze oddělit do jednotlivých svorek pomocí „twist'n'pull“.

Šrouby povytočené, neztratné.

Maximální přípustná teplota okolí dle EN 60998: -5 bis +80 °C.

Jmenovitý průřez 4 mm²

Jmenovité napětí 450 V

Jmenovitý proud 32 A

Max. připojitelné průřezy na svorkové místo: 4 mm² plný vodič nebo 2,5 mm² laněný/flexibilní vodič



PP Polypropylén

Kmenová data

Č. výt.	2056089
Typ	72 CE SW/EKL 0 S
Označení 1	Svorkovnice lustrová
Rozměr	4,0mm ²
Barva	černá
Materiál	Polypropylén
Zkratka materiálu	PP
Nejmenší prodejní množství	10,00 kus
Hmotnost	1,80 kg/100 ks

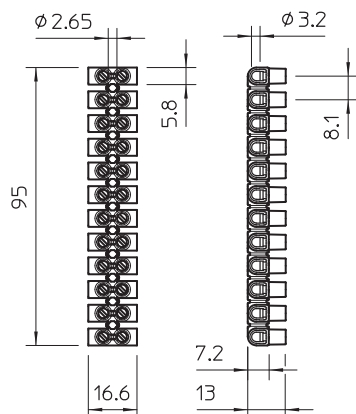
List technických údajů

Řadové svorkovnice 4 mm², polypropylén

Art.-Nr. 2056089



Technické údaje



Délka	95,00 mm
Šířka	16,60 mm
Výška	13,00 mm
Nutný koncový díl	<input type="checkbox"/>
Připojitelný průřez jemně laněného vodiče bez dutinky	1,00 - 4,00 mm ²
Připojitelný průřez plného vodiče	1,00 - 4,00 mm ²
Připojitelný průřez vícedrátového vodiče	1,00 - 4,00 mm ²
Připojovací poloha	postranní
Počet svorkových míst	12,00
Počet svorkových míst na jednotlivých pólech	2,00
Utahovací moment šroubu	0,40 N/m
Provedení elektrického připojení 1	Šroubové připojení
Provedení elektrického připojení 2	Šroubové připojení
Vzdálenost středů vrtaných otvorů	8,10 mm
Provedení zkoušené pro prostředí s nebezpečím výbuchu	<input type="checkbox"/>
Vhodné pro flexibilní vodiče	<input checked="" type="checkbox"/>
Vhodné pro masivní vodiče	<input checked="" type="checkbox"/>
Vhodné pro vícedrátové vodiče	<input checked="" type="checkbox"/>
Způsob montáže	Přímá montáž
Jmenovitý průřez	4,00 mm ²
Jmenovité napětí	450,00 V
Jmenovitý proud	32,00 A
Počet pólů	12,00
Průřez	Max. připojitelné průřezy na svorkové místo: 4 mm ² plný vodič nebo 2,5 mm ² laněný/flexibilní vodič mm ²
Teplotní rozsah použití	-5,00 - 80,00 °C
Transparentní	<input type="checkbox"/>
Okolní teplota	80 °C