



V2000SX

Termostatické ventily

Přednastavitelný termostatický ventil se standardním rozsahem průtoků

VYUŽITÍ

V2000SX je řada termostatických ventilů pro otopná tělesa se širokým rozsahem přednastavení průtoku pro vyvážení otopných soustav, a jedná se tedy o téměř univerzální ventil pro dvou-trubkové systémy vytápění a chlazení s nuceným oběhem (cirkulační čerpadlo).

Ventily V2000SX jsou určeny pro běžný směr proudění, ale fungují i v obráceném směru. Doporučená instalace je na přívod otopného tělesa, ale je možné je montovat též na stranu zpátečky.

Řada V2000SX pokrývá široký rozsah dimenzí, tvarů a přípojovacích rozměrů, a nabízí řešení pro většinu instalací jak v nových budovách, tak i v případě renovací či retrofitů.

CERTIFIKACE

- Keymark, certifikováno a testováno podle EN 215

HLAVNÍ RYSY

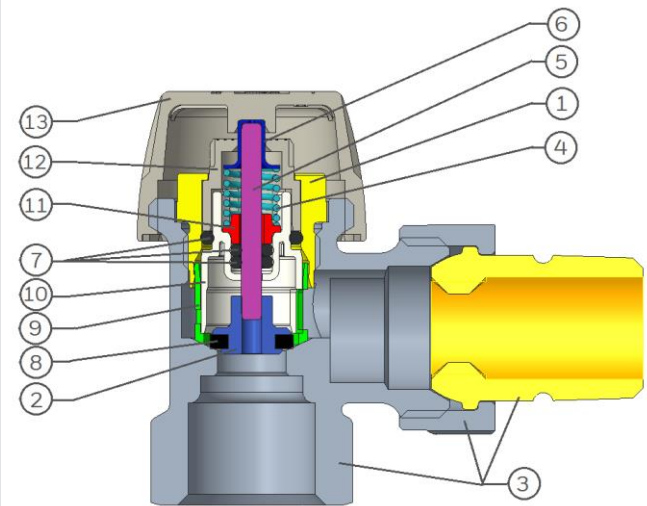
- Široký rozsah průtoků, jejich snadné přednastavení pomocí klíče (viz "Příslušenství")
- Zvýšení jmenovitých průtoků použitím termostatických hlavice se zvýšeným zdvihem T3019HF a T6001HF
- Omezení maximálního průtoku na max. 130% jmenovitého průtoku zabraňuje rozkolísání soustavy v případě vytápění hodně ochlazené místnosti
- Tichý provoz, a to i při opačném směru proudění
- Silná vratná pružina, která není ve styku s médiem, zajišťuje dlouhou životnost ventilu
- Dvojité těsnící o-kroužek pro bezúdržbový provoz
- Standardizované rozměry podle EN215 a mnoho tvarů, ventilů s různými přípojovacími závitů
- Standardní připojení termostatické hlavice M30 x 1,5
- Ventily mohou být uzavřeny ochrannou krytkou
- Ventily V2000SX jsou kompatibilní s následujícími hlavice a pohony Honeywell Home:
 - všechny termostatické hlavice s připojením M30 x 1,5
 - elektronické hlavice HR (evohome a Roomtronic)
 - termopohony MT4
 - dvoupolohové servopohony M5410
 - analogové pohony M4410E/K a M7410E5001
- Ventilovou vložku lze vyměnit za provozu soustavy (bez vypouštění) pomocí nástroje (viz "Příslušenství")
- Ventilová tělesa a vložky spadají do Honeywell Home AT- Concept design (je zajištěna křížová kompatibilita ventilových těles a vložek s termostatickými ventily MNG, Honeywell a Honeywell Home vyráběných společností Resideo a předchůdci od roku 1974)



TECHNICKÉ ÚDAJE

Médium	
médium:	voda nebo směs voda-glykol, podle VDI 2035
hodnota pH:	8 – 9,5
Připojení/Velikosti	
připojení hlavice:	M30 x 1,5
velikosti:	DN10, DN15, DN20
Provozní teploty	
max. teplota:	120 °C
min. provozní teplota média:	-10 °C nezamrzající
Tlakové údaje	
max. provozní tlak:	PN10, 10 bar (1000kPa)
max. tlaková diference:	1,0 bar (100 kPa)
tlaková diference doporučená pro tichý provoz:	≤0,2 bar (20 kPa)
Rozsahy průtoků	
jmenovitý rozsah průtoku:	20 - 170 l/h
max. jmenovitý průtok při 10 kPa (EN 215)	170 l/h ± 10 %
– standardní hlavice:	
max. jmenovitý průtok při 10 kPa (EN 215)	210 l/h ± 10 %
– hlavice se zvýšeným zdvihem:	
Ostatní údaje	
uzavírací rozměr ventilu:	11,5 mm
přednastavení z výroby:	poloha 6
Identifikace	
- ochranná krytka barvy slonoviny, na vrchu vyraženo 'SX'	
- plastový kroužek přednastavení (se stupnicí) barvy slonoviny	

KONSTRUKCE

Náhled	Součásti	Materiály
	1 vložka ventilu	mosaz
	2 kuželka	
	3 tělo ventilu, matice, nátrubek	
	4 vratná pružina	nerezová ocel
	5 dřík	
	6 kryt dříku	EPDM 70
	7 o-kroužky	
	8 těsnění kuželky	PPS GF40
	9 pouzdro clonky	
	10 clonka	PBT GF30
	11 opěrné pouzdro	
	12 kroužek přednastavení	PP GF10
	13 ochranná krytka	

PRINCIP FUNKCE

Ventil V2000SX je zpravidla ovládán termostatickou hlavicí. Vzduch z místnosti prochází kolem snímače teploty uvnitř hlavičky, a ten následkem růstu teploty navyšuje svůj objem. Snímač pak tlačí na dřík ventilu, čímž ventil uzavírá. Když teplota klesá, snímač se smršťuje a vratná pružina ventil otevře. Otevření termostatického ventilu je úměrné teplotě na snímači. Do otopného tělesa proudí pouze tolik otopné vody, kolik je jí zapotřebí k udržení teploty v místnosti, nastavené na hlavičce.

Ventily V2000SX mají kuželku obklopenou pouzdrům s různými otvory a protikusem (princip clonky). Otáčením kroužku pro přednastavení v horní části ventilu se otvory nastavení zarovnají s příslušnými otvory pouzdra, a tím je vybrána velikost clonky omezující maximální hodnotu průtoku ventilem.

Charakteristika zdvihu / průtoku a velikost otvorů clonky je navržena tak, aby byla zajištěna úměra mezi zdvihem a průtokem, a zároveň aby maximální průtok ventilem nepřekročil 130% jmenovitého průtoku ventilu. To zabraňuje přezásobení otopného tělesa teplem a ztrátě vyvážení otopné soustavy v případech, kdy je nastavená teplota na hlavičce mnohem vyšší, než je aktuální teplota místnosti.

Ventily V2000SX jsou vhodné pro systémy s projektovaným regulačním rozsahem proporčního pásma 1K nebo 2K (p-band). V kombinaci s termostatickými hlavicemi se zvýšeným zdvihem T3019HF a T6001HF jsou ventily V2000SX vhodné pro systémy s projektovaným regulačním rozsahem proporčního pásma od 0,5K do 2K (p-band).

DOPRAVA A SKLADOVÁNÍ

Uchovávejte součásti v originálním obalu – vybalte je až bezprostředně před montáží ventilu.

Během přepravy a skladování dodržujte následující podmínky:

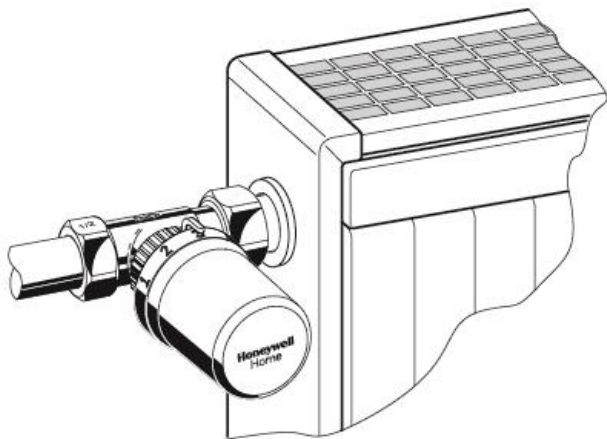
Parametr	Hodnota
prostředí:	čisté, suché a bezprašné
min. teplota okolí:	0 °C
max. teplota okolí:	50 °C
max. relativní vlhkost okolního vzduchu:	75 % *

* nekondenzující

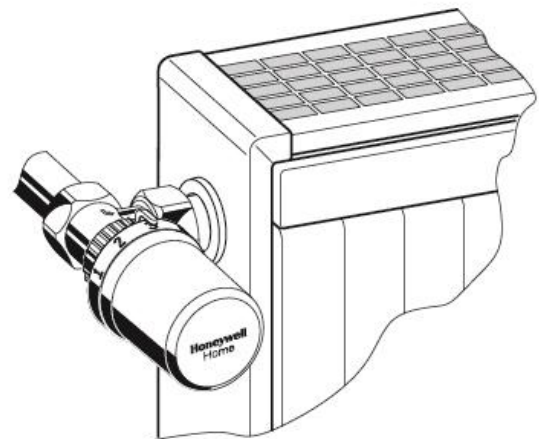
MONTÁŽNÍ POKYNY

- Ventily V2000SX jsou primárně určeny pro dvou-trubkovou otopnou soustavu s nuceným oběhem, pro termostatickou regulaci průtoku.
- Je doporučeno ventily V2000SX instalovat na straně přívodu otopného tělesa tak, aby otopné médium protékalo ventilem ve směru šipky vyznačené na těle ventilu. Nicméně, ventily V2000SX umožňují také (a byly i v tomto smyslu testovány) bezporuchový provoz v případě opačného směru proudění - je tedy možné je instalovat i na stranu zpátečky. To také umožňuje například převrátit rohový ventil s vnějším závitem a použít jej jako axiální ventil, a obdobně pak úhlový R/L ventil s vnějším závitem může být namontován na druhou stranu otopného tělesa (záměna úhlových ventilů R a L).
- Dále je doporučeno instalovat na výstupní stranu (zpátečku) otopného tělesa šroubení V2400 (řada "Verafix"). Šroubení Verafix umožňuje otopné těleso uzavřít a vypustit. Navíc jej lze použít jako škrťací prvek k omezení diferenčního tlaku na otopném tělese, a snížit tak případný výskyt hluku způsobeného průtokem média.
- Je doporučeno využít možnost přednastavení průtoku na ventilu pro dosažení hydronického vyvážení soustavy. Zvýší se tím provozní komfort a energetická účinnost systému, a to i v případě menších soustav. Je známo, že statické vyvážení soustavy přináší až 5% úsporu energie.
- Ve velkých soustavách, kde jsou instalovány ventily řady V2000SX, funguje vyvažování nejlépe v kombinaci s ventily V5010 Kombi-3 (regulátory průtoku) nebo V5001P Kombi-Auto (regulátory tlakové difference), instalovanými na každé větvi nebo stoupačce. Dynamické vyvážení (regulátory tlakové difference) kompenzuje změny nastavení teplot a měnící se požadavky na dodávku tepla, a přináší až 10% úsporu energie.
- Tělesa ventilů V2000SX mohou být osazena jakýmkoli termostatickými hlavicemi Honeywell Home s připojením M30x1,5 nebo termopohony a servopohony Honeywell Home (viz kapitola Doporučené pohony níže). V případě použití pohonů jiných výrobců dbejte na to, aby přestavná síla pohonu nepřekračovala hodnotu 100N.
- Pokud projektovaný jmenovitý průtok překračuje hodnotu 170l/h, měly by být ventily V2000SX osazeny hlavicemi se zvýšeným zdvihem T3019HF nebo T6001HF, nebo elektronickými hlavicemi řady HR, aby byla zajištěna potřebná průtočná kapacita.

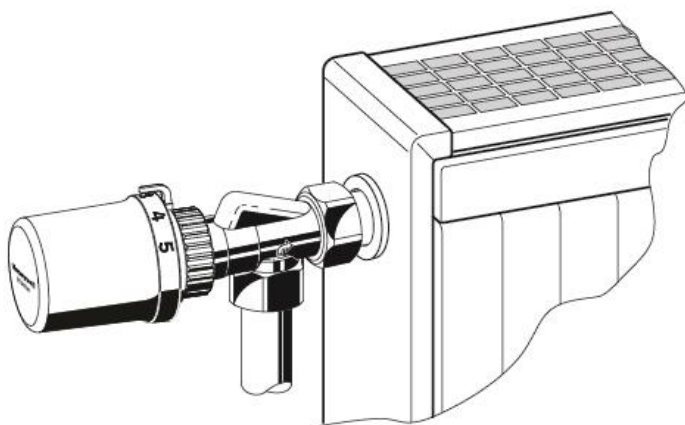
Tvary ventilů a příklady instalace



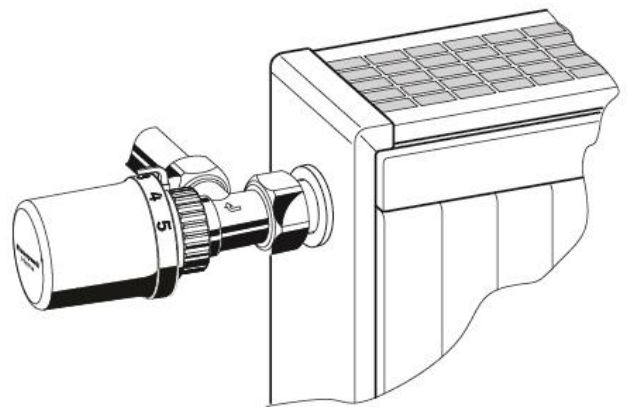
přímý



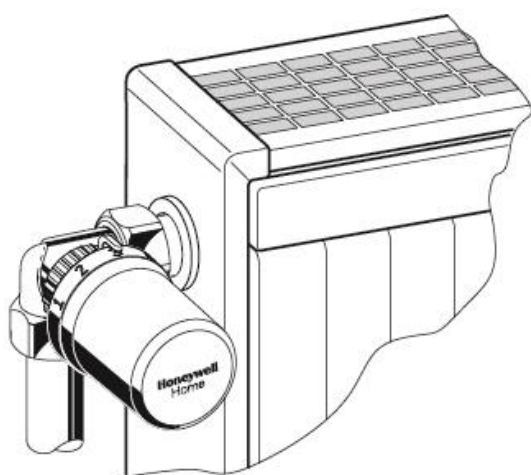
rohový



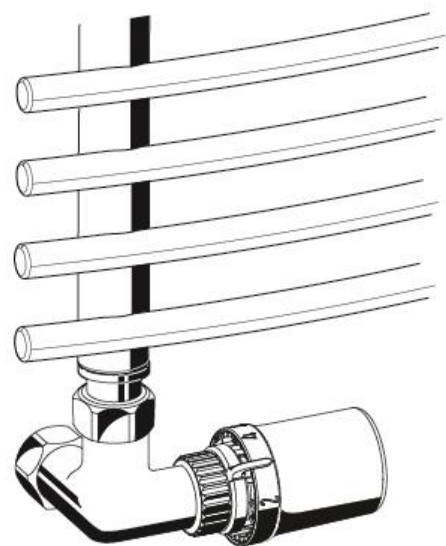
axiální



rohový s vnějšími závity instalovaný jako axiální



úhlový (levý)



úhlový (levý) na koupelnovém žebříku

Požadavky na instalaci

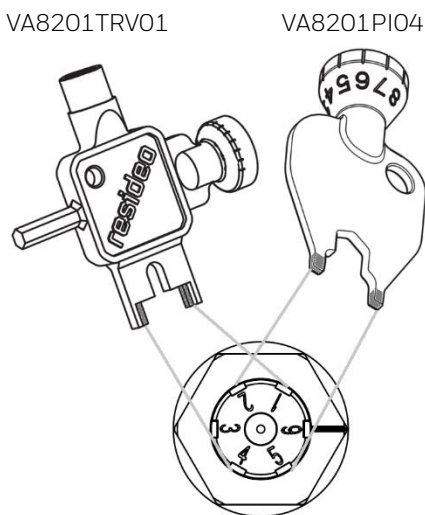
- Aby se zabránilo usazování vodního kamene a korozi, měla by kvalita média odpovídat směrnici VDI 2035
- Všechna aditiva a maziva použitá pro ošetření topného média musí být vhodná pro těsnění EPDM, aby nedošlo k jeho narušení nebo rozkladu. Je třeba se vyhnout použití minerálních olejů
- Pro použití v průmyslových aplikacích a v systémech dálkového vytápění - viz VdTÜV a 1466/AGFW FW 510
- Před výměnou termostatických ventilů ve stávající otopné soustavě je nutné potrubí důkladně propláchnout – bývá silně znečištěné
- Otopná soustava musí být zcela odvzdušněna
- Jakékoli stížnosti nebo náklady vyplývající z nedodržení výše uvedených pravidel nebudou společností Resideo a dceřiné společnosti vyrábějící produkty Honeywell Home akceptovány

Doporučené pohony

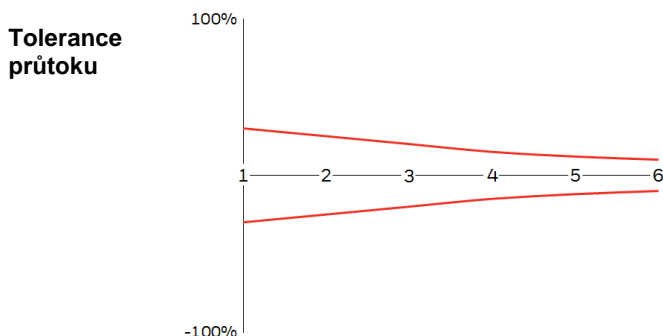
- Průtokové charakteristiky V2000SX jsou konstruovány pro ovládání termostatickými hlavicemi, které zajišťují proporcionální regulaci v rámci zdvihu proporčního pásma (p-band) 2K (0,45 mm). K řízení ventilů je tedy nejlepší používat mechanické nebo elektronické termostatické hlavice
- Pro ovládání ventilů V2000SX jsou vhodné všechny termostatické hlavice Honeywell Home s připojením M30x1,5
- Pro ovládání ventilů V2000SX jsou vhodné elektronické termostatické hlavice Honeywell Home HR90, HR91 a HR92
- Pro ovládání ventilů V2000SX mohou být využity termopohony Honeywell Home řady MT4, a servopohony M5410 (2-polohový režim OTV/ZAV)
- Termostatické ventily pro otopná tělesa V2000SX jsou záměrně konstruovány tak, aby dosáhly projektované průtočné kapacity již v rámci zdvihu proporčního pásma (p-band) 2K (0,45 mm), a maximální průtok přesahuje jmenovitý průtok nejvýše o 30%. Případně použité analogové (modulační) pohony musí být proto schopny zajistit přesnou proporcionální regulaci průtoku ve velmi malém rozsahu zdvihu, protože při vyšších hodnotách zdvihu je průtok již omezen přednastavením ventilu
- Jako analogové (modulační) pohony jsou doporučeny termopohony M4410E/K, nebo serva M7410E5001 (řídící signál 0 – 10V)

TECHNICKÉ VLASTNOSTI

Přednastavení



- Omezení průtoku lze přednastavit na jednu ze 6 hodnot :
20 - 170 l/h ... standardní hlavice
20 - 210 l/h ... hlavice se zvýšeným zdvihem
- Pokud požadovaný maximální průtok přesně neodpovídá nastavitelné hodnotě, použijte nejbližší vyšší nastavení
- Změna přednastavení se provádí pomocí speciálního klíče
 - vidlici klíče zasuněte do dvou protilehlých drážek v číselné stupnici na ventilu
 - otáčejte nastavovacím klíčem, dokud není požadovaná hodnota proti referenční značce na mosazné ploše vně stupnice
 - nastavovacím kolečkem lze otáčet v libovolném směru
 - nepoužívejte nastavení v mezipoloze (mezi čísly)
- Výchozí nastavení z výroby je pozice 6

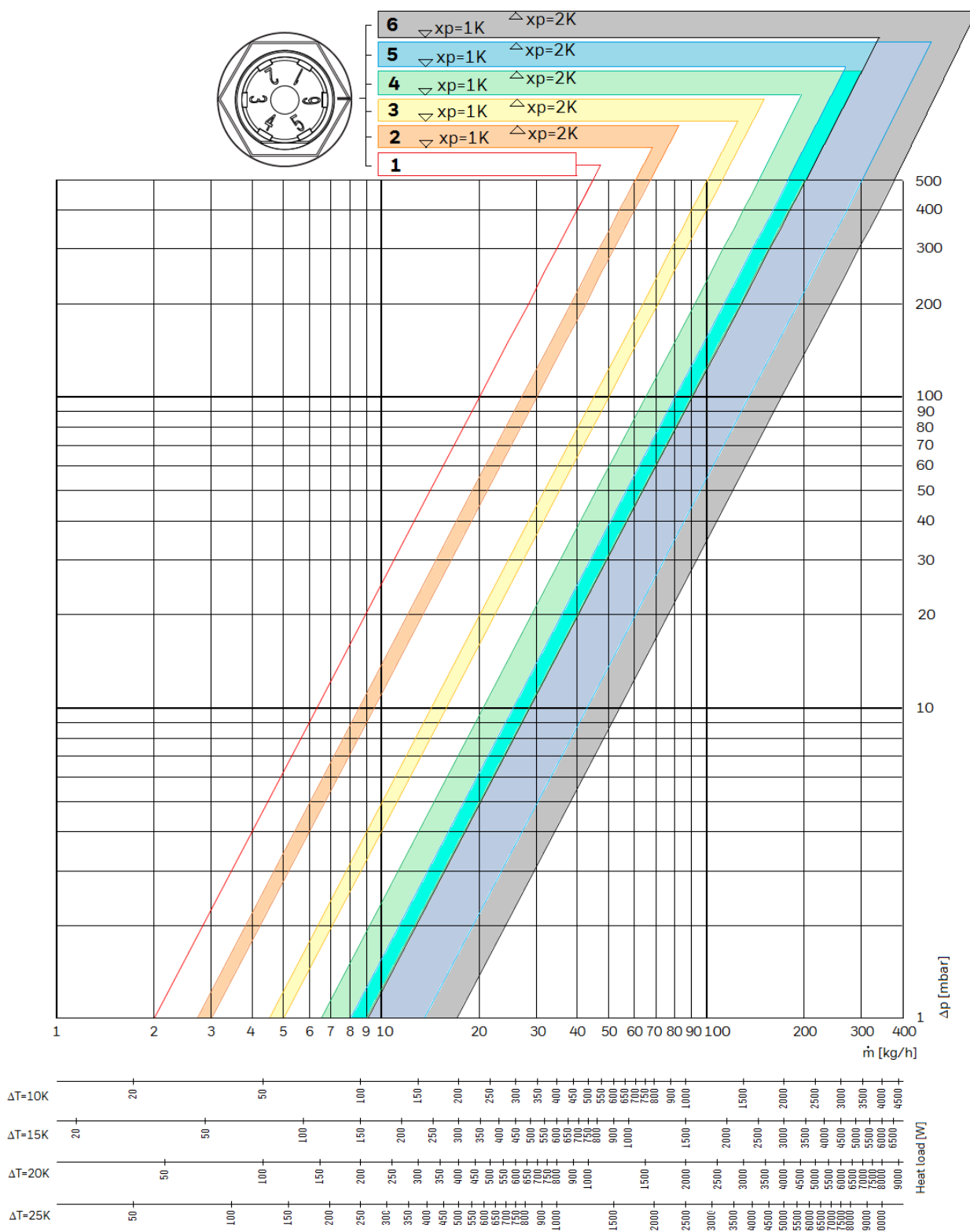


Příklad výběru ventilu

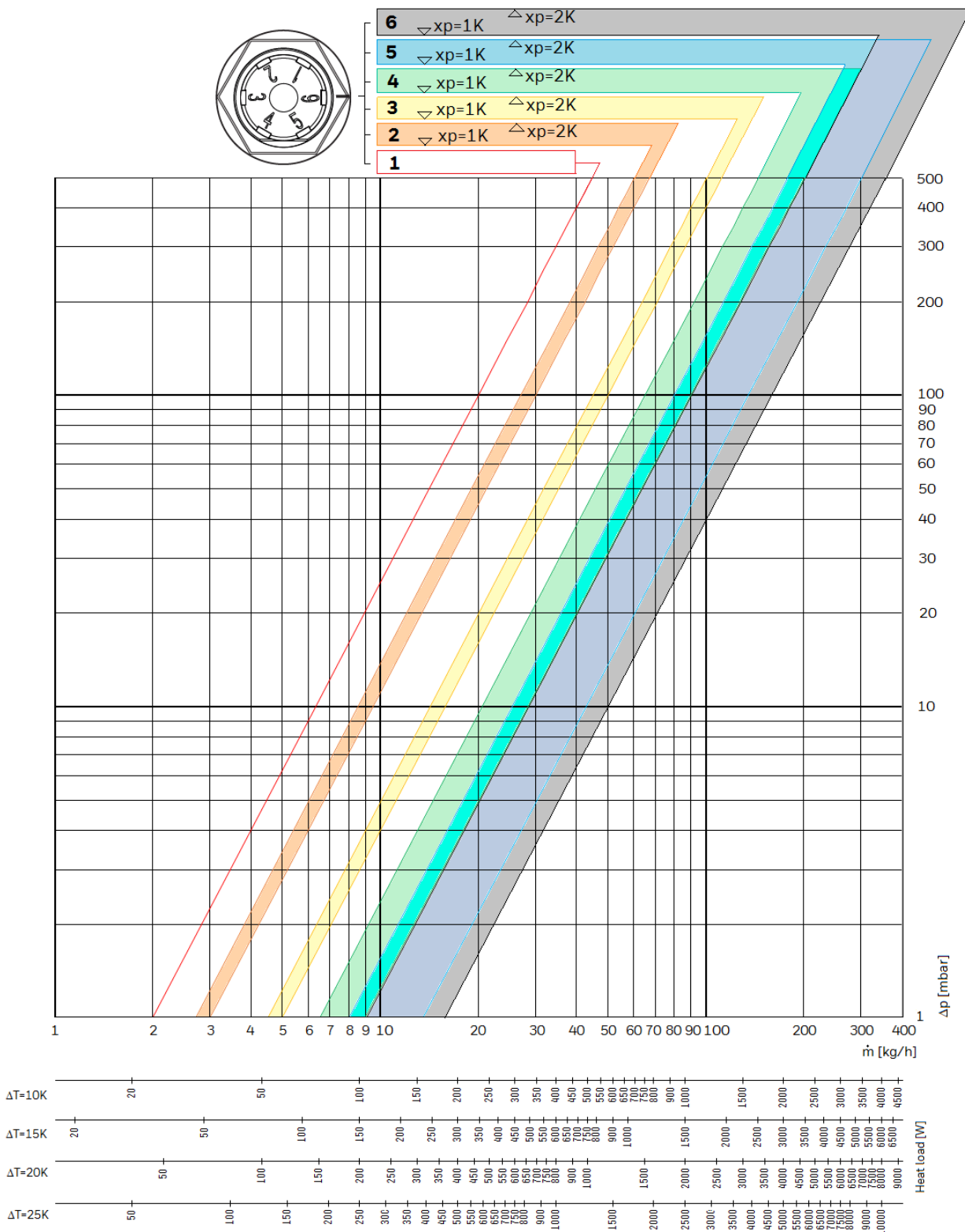
- tepelný příkon: $Q=1000$ W
- rozdíl teploty přívodu a zpátečky: $\Delta T=15$ K
- vypočtený objemový průtok:
 $\dot{m} = Q / (c \times \Delta T) = 1000 / (1.163 \times 15) = 57$ l/h
- regulace v rozsahu: 2K p-band
- tlaková diference na ventilu: $\Delta p = 100$ mbar (10 kPa)
- přednastavení ventilu podle diagramu (viz následující strany) - bylo využito nejbližší vyšší nastavení: **4**

Průtočné hodnoty

Všechny rohové ventily / přímé ventily DN15 a DN20 - se standardními hlavice (zdvih 0,22mm/K)

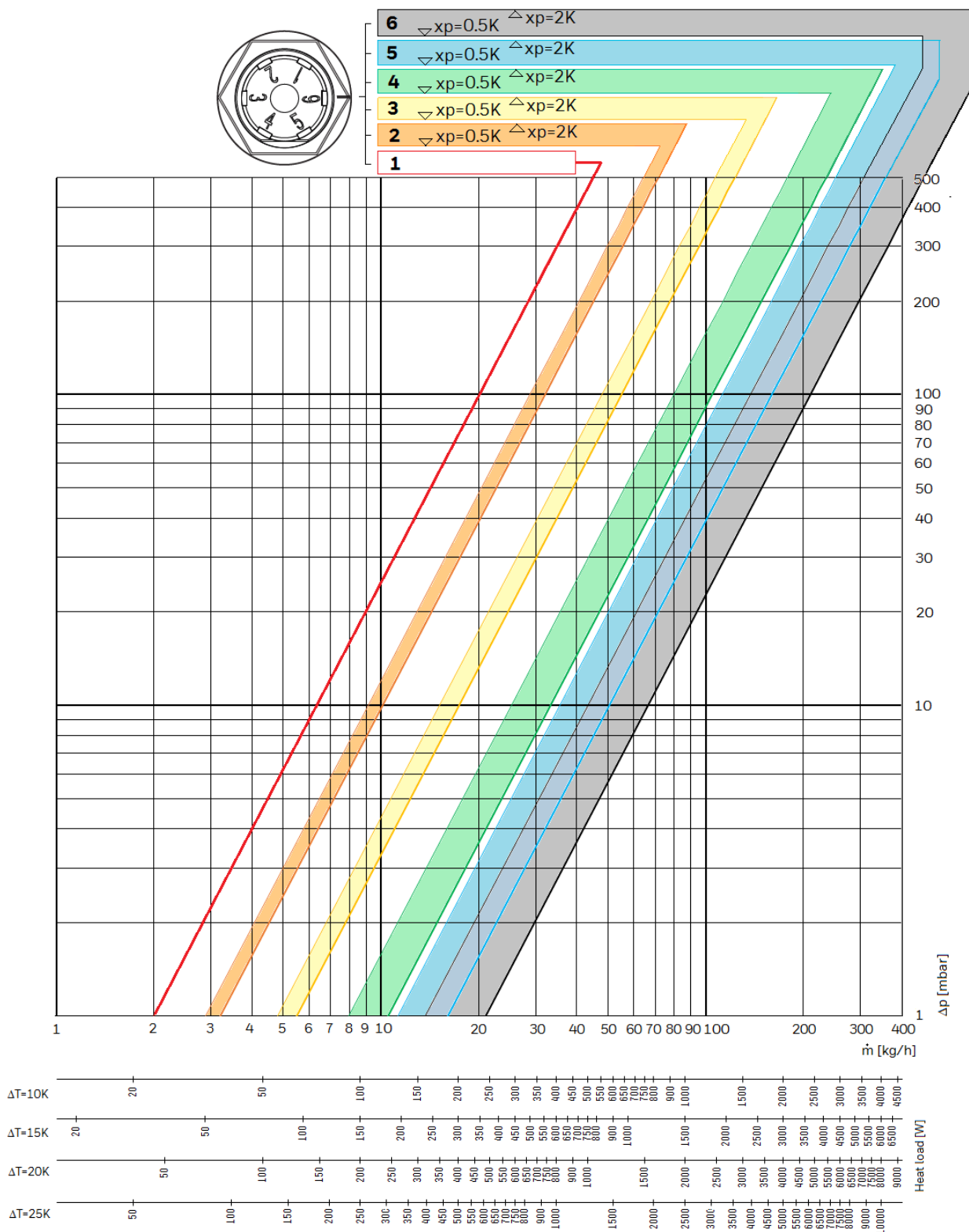


Axiální ventily / úhlové (P/L) ventily / přímé ventily DN10 - se standardními hlavicemi (zdvih 0,22mm/K)



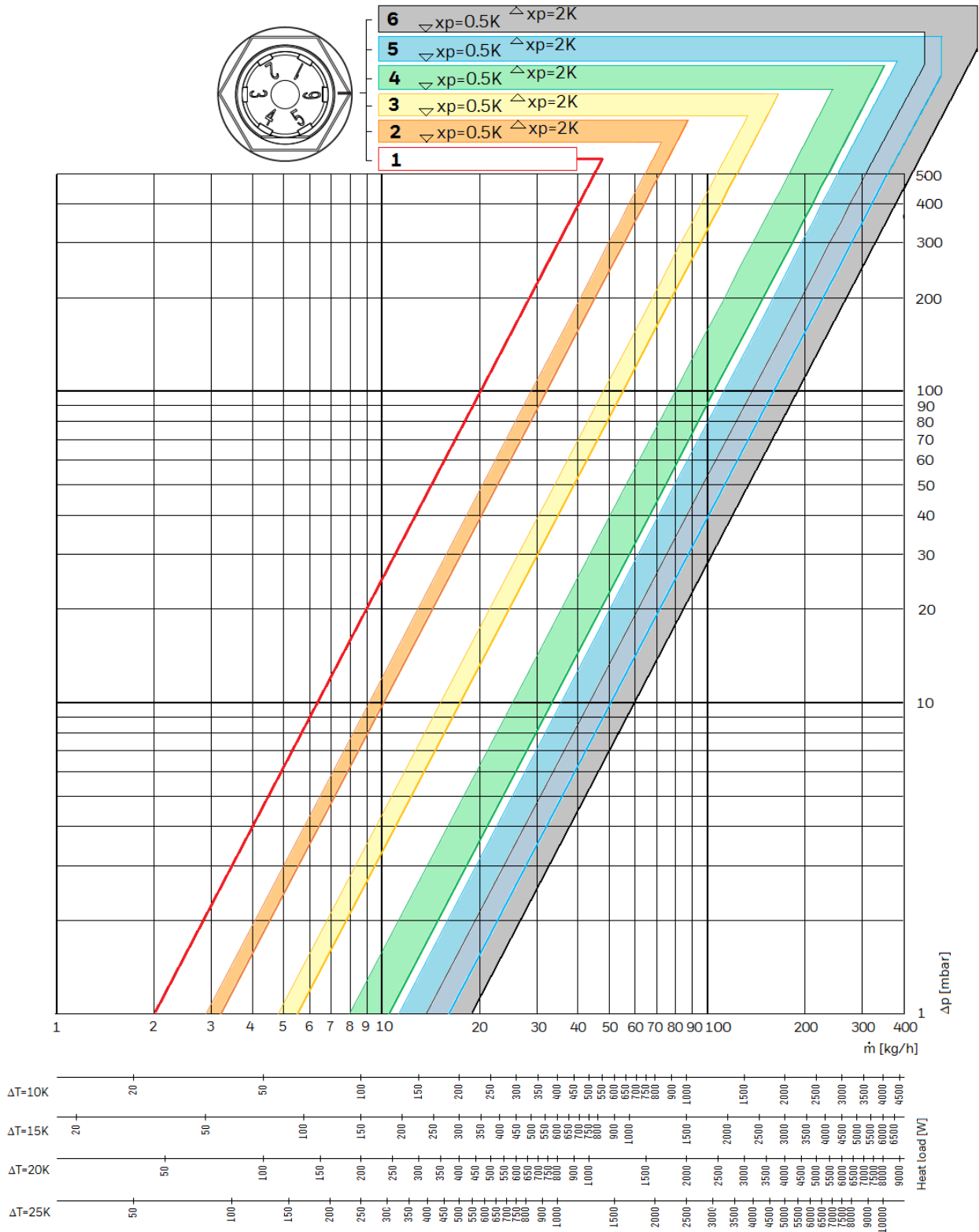
Přednastavení	1	2	3	4	5	6
kv-hodnota (m ³ /h), 1K p-band	0,063	0,085	0,14	0,21	0,25	0,28
kv-hodnota (m ³ /h), 2K p-band	0,063	0,095	0,16	0,28	0,43	0,51
kvs	0,063	0,104	0,18	0,34	0,52	0,62

Všechny rohové ventily / přímé ventily DN15 a DN20 – s hlavici T3019HF nebo T6001HF (zdvih 0,35mm/K)



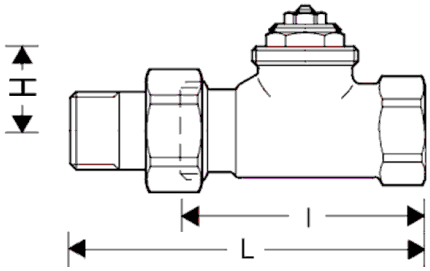
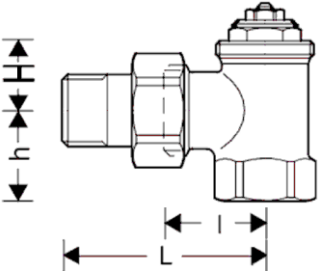
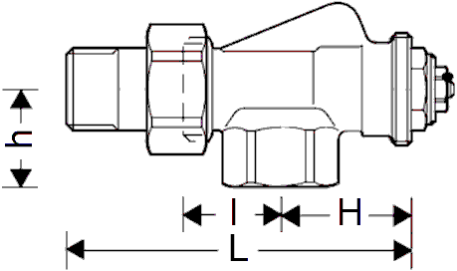
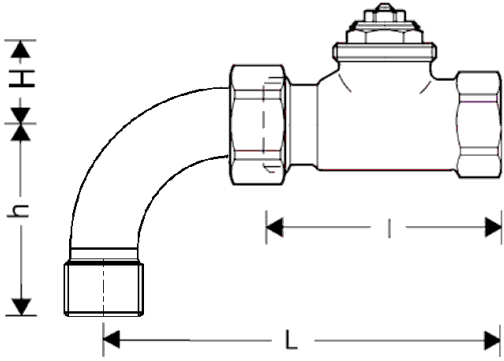
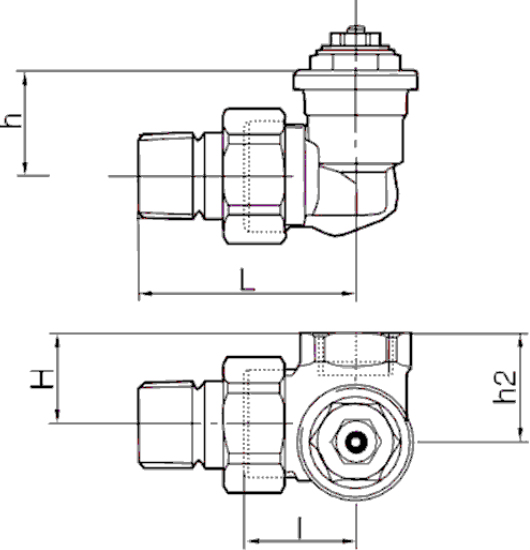
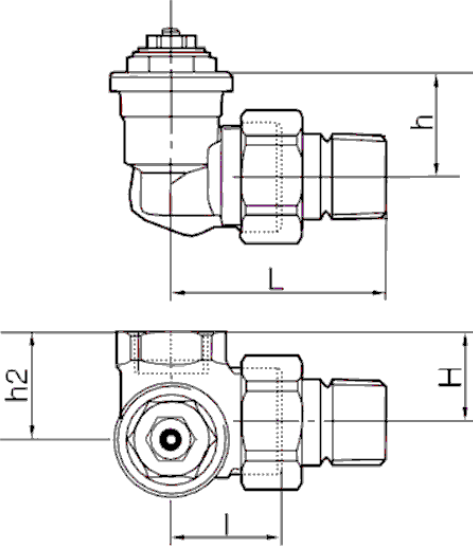
Přednastavení	1	2	3	4	5	6
kv-hodnota (m ³ /h), 0,5K p-band	0,063	0,091	0,15	0,25	0,36	0,43
kv-hodnota (m ³ /h), 1K p-band	0,063	0,095	0,16	0,27	0,40	0,46
kv-hodnota (m³/h), 2K p-band	0,063	0,101	0,17	0,33	0,51	0,66
kvs	0,063	0,104	0,18	0,34	0,52	0,70

Axiální ventily / úhlové (P/L) ventily / přímé ventily DN10 - s hlavici T3019HF nebo T6001HF (zdvih 0,35mm/K)



Přednastavení	1	2	3	4	5	6
kv-hodnota (m ³ /h), 0,5K p-band	0.063	0.091	0.15	0.25	0.36	0.43
kv-hodnota (m ³ /h), 1K p-band	0.063	0.095	0.16	0.27	0.40	0.46
kv-hodnota (m³/h), 2K p-band	0.063	0.101	0.17	0.33	0.51	0.60
kvs	0.063	0.104	0.18	0.34	0.52	0.62

ROZMĚRY A OBJEDNACÍ ČÍSLA

D - přímý	E - rohový
	
A - axiální	B - přímý s obloukovým nátrubkem
	
L - úhlový levý	R - úhlový pravý
	

Řady

V2000/V2020 Ventily s vnitřními závity a radiátorovými nátrubky těsněnými kov na kov	V2026 Ventily s vnějšími závity a radiátorovými nátrubky těsněnými kov na kov	V2030 Ventily s vnitřními závity a radiátorovými nátrubky s měkkým těsněním	V2036 Ventily s vnějšími závity a radiátorovými nátrubky s měkkým těsněním
			

V2000/V2020: ventily s vnitřními závitými a radiátorovými nátrubkami těsněnými kov na kov

tvar ventilu	DN	atest EN215	Q_{nom} rozsah s běžnou hlavicí	připojení potrubí	l [mm]	L [mm]	h [mm]	H [mm]	h ₂ [mm]	objednáací číslo
E - rohový podle EN215 D-Series	10	•	20-170kg/h	Rp 3/8"	26	52	22	20	-	V2000ESX10
	15	•	20-170kg/h	Rp 1/2"	29	58	26	20	-	V2000ESX15
	20	•	20-170kg/h	Rp 3/4"	34	66	29	19	-	V2000ESX20
D - přímý podle EN215 D-Series	10	•	20-160kg/h	Rp 3/8"	59	85	-	25	-	V2000DSX10
	15	•	20-170kg/h	Rp 1/2"	66	95	-	25	-	V2000DSX15
	20	•	20-170kg/h	Rp 3/4"	74	106	-	25	-	V2000DSX20
B - přímý, obloukový nátrubek	15	•	20-170kg/h	Rp 1/2"	66	43	52	25	-	V2000BSX15
E - rohový podle EN215 F-Series	10	•	20-170kg/h	Rp 3/8"	24	49	20	21	-	V2020ESX10
	15	•	20-170kg/h	Rp 1/2"	26	53	23	22	-	V2020ESX15
	20	•	20-170kg/h	Rp 3/4"	34	66	29	18	-	V2020ESX20
D - přímý podle EN215 F-Series	10	•	20-160kg/h	Rp 3/8"	50	75	-	26	-	V2020DSX10
	15	•	20-170kg/h	Rp 1/2"	55	82	-	26	-	V2020DSX15
	20	•	20-170kg/h	Rp 3/4"	74	106	-	24	-	V2020DSX20
A - axiální	10	•	20-160kg/h	Rp 3/8"	24	50	22	33	-	V2000ASX10
	15	•	20-160kg/h	Rp 1/2"	26	54	26	35	-	V2000ASX15
L - úhlový levý	10	•	20-160kg/h	Rp 3/8"	24	53	26	22	26,5	V2020LSX10
	15	•	20-160kg/h	Rp 1/2"	24	53	26	26	30,5	V2020LSX15
R - úhlový pravý	10	•	20-160kg/h	Rp 3/8"	24	53	26	26	26,5	V2020RSX10
	15	•	20-160kg/h	Rp 1/2"	24	53	26	26	30,5	V2020RSX15

V2026: ventily s vnějšími závitými a radiátorovými nátrubkami těsněnými kov na kov

tvar ventilu	DN	atest EN215	Q_{nom} rozsah s běžnou hlavicí	připojení potrubí	l [mm]	L [mm]	h [mm]	H [mm]	h ₂ [mm]	objednáací číslo
E - rohový (A - axiální při otočení)	15	•	20-170kg/h	G 3/4"	26	53	23	22	-	V2026ESX15
D - přímý	15	•	20-170kg/h	G 3/4"	55	82	-	26	-	V2026DSX15

V2030: ventily s vnitřními závitými a radiátorovými nátrubkami s měkkým těsněním





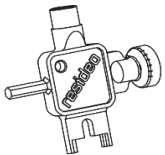
tvar ventilu	DN	atest EN215	Q_{nom} rozsah s běžnou hlavicí	připojení potrubí	l [mm]	L [mm]	h [mm]	H [mm]	h ₂ [mm]	objednáací číslo
E - rohový podle EN215 F-Series	10	•	20-170kg/h	Rp 3/8"	24	49	20	21	-	V2030ESX10
	15	•	20-170kg/h	Rp 1/2"	26	53	23	22	-	V2030ESX15
D - přímý podle EN215 F-Series	10	•	20-160kg/h	Rp 3/8"	50	75	-	26	-	V2030DSX10
	15	•	20-170kg/h	Rp 1/2"	55	82	-	26	-	V2030DSX15
A - axiální	10	•	20-160kg/h	Rp 3/8"	24	50	22	33	-	V2030ASX10
	15	•	20-160kg/h	Rp 1/2"	26	54	26	35	-	V2030ASX15
L - úhlový levý	10	•	20-160kg/h	Rp 3/8"	24	53	26	22	26,5	V2030LSX10
	15	•	20-160kg/h	Rp 1/2"	24	53	26	26	30,5	V2030LSX15
R - úhlový pravý	10	•	20-160kg/h	Rp 3/8"	24	53	26	26	26,5	V2030RSX10
	15	•	20-160kg/h	Rp 1/2"	24	53	26	26	30,5	V2030RSX15

V2036: ventily s vnějšími závitými a radiátorovými nátrubkami s měkkým těsněním

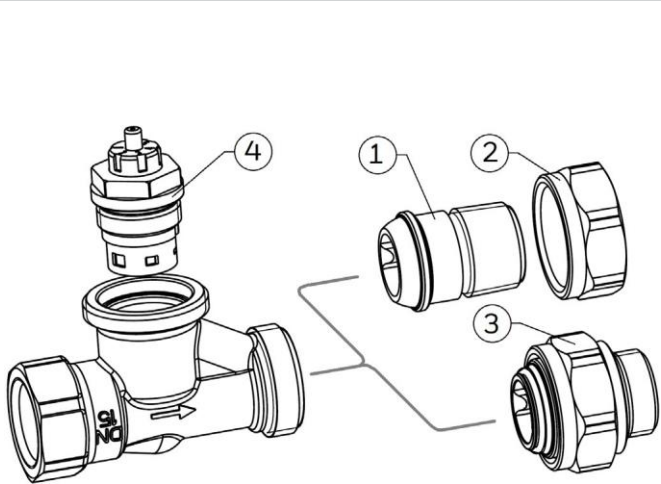
tvar ventilu	DN	atest EN215	Q_{nom} rozsah s běžnou hlavicí	připojení potrubí	l [mm]	L [mm]	h [mm]	H [mm]	h ₂ [mm]	objednáací číslo
E - rohový (A - axiální při otočení)	15	•	20-170kg/h	G 3/4"	26	53	23	22	-	V2036ESX15
D - přímý	15	•	20-170kg/h	G 3/4"	55	82	-	26	-	V2036DSX15
L - úhlový levý	15	•	20-160kg/h	G 3/4"	24	53	26	26	30,5	V2036LSX15
R - úhlový pravý	15	•	20-160kg/h	G 3/4"	24	53	26	26	30,5	V2036RSX15

Příslušenství

	popis	rozměr	obj. číslo	
	FIG1/2CS	Svěrné šroubení pro MĚDĚNÉ a OCELOVÉ potrubí Skládá se z kompres. matice a kompres. kroužku. Pro ventily s vnitř. závitem.		
		3/8", DN10	10 mm	FIG3/8CS10
		3/8", DN10	12 mm	FIG3/8CS12
		1/2", DN15	10 mm	FIG1/2CS10
		1/2", DN15	12 mm	FIG1/2CS12
		1/2", DN15	14 mm	FIG1/2CS14
		1/2", DN15	15 mm	FIG1/2CS15
		1/2", DN15	16 mm	FIG1/2CS16
		3/4", DN20	18 mm	FIG3/4CS18
	3/4", DN20	22 mm	FIG3/4CS22	
	FIG1/2CSS	Svěrné šroubení pro MĚDĚNÉ a OCELOVÉ potrubí Skládá se z kompresní matice, kompresního kroužku a výstužné vložky. Pro ventily s vnitřním závitem. pozn.: Výstužné vložky musí být použity pro měděné nebo měkké ocelové potrubí o tloušťce stěny 1,0 mm a méně.		
		3/8", DN10	12 mm	FIG3/8CSS12
		1/2", DN15	12 mm	FIG1/2CSS12
		1/2", DN15	14 mm	FIG1/2CSS14
		1/2", DN15	15 mm	FIG1/2CSS15
		1/2", DN15	16 mm	FIG1/2CSS16
		1/2", DN15	18 mm	FIG1/2CSS18
		3/4", DN20	18 mm	FIG3/4CSS18
	FIG1/2M	Svěrné šroubení pro VÍCEVRSTVÉ potrubí Skládá se z kompresní matice, kompresního kroužku a výstužné vložky. Pro ventily s vnitřním závitem.		
		1/2", DN15	16 mm	FIG1/2M16X2
	FEG3/4CS	Svěrné šroubení pro MĚDĚNÉ a PŘESNÉ OCELOVÉ potrubí Jednodílné šroubení s elastickým kroužkem vystuženým ocelí. Pro ventily s vnějším závitem.		
		G 3/4" Euroconus	10 mm	FEG3/4CS10
		G 3/4" Euroconus	12 mm	FEG3/4CS12
		G 3/4" Euroconus	14 mm	FEG3/4CS14
		G 3/4" Euroconus	15 mm	FEG3/4CS15
		G 3/4" Euroconus	16 mm	FEG3/4CS16
	G 3/4" Euroconus	18 mm	FEG3/4CS18	
	FEG3/4PM	Svěrné šroubení pro PEX a VÍCEVRSTVÉ potrubí Skládá se z matice s vloženým anti-torzním kompresním kroužkem a výstužné vložky. Pro ventily s vnějším závitem		
		G 3/4" Euroconus	14x2 mm	FEG3/4PM14X2
		G 3/4" Euroconus	16x2 mm	FEG3/4PM16X2
		G 3/4" Euroconus	16x2,2 mm	FEG3/4PM16X2.2
		G 3/4" Euroconus	17x2 mm	FEG3/4PM17X2
		G 3/4" Euroconus	18x2 mm	FEG3/4PM18X2
	G 3/4" Euroconus	20x2 mm	FEG3/4PM20X2	
	FEG3/4P	Svěrné šroubení pro PEX / PER potrubí Skládá se ze 2 převlečných matic, 2 kompres. kroužků a 2 výstužných vložek. Pro ventily s vnějším závitem.		
		G 3/4" Euroconus	12x1,1 mm	FEG3/4P12X1.1
		G 3/4" Euroconus	16x1,5 mm	FEG3/4P16X1.5
	VA6290	Redukce		
		1" potrubí » 1/2" ventil		VA6290A260
		1 1/4" potrubí » 1/2" ventil		VA6290A280
		1" potrubí » 3/4" ventil		VA6290A285
	1 1/4" potrubí » 3/4" ventil		VA6290A305	
	VA5201A	Nátrubek do otopného tělesa se závitem po celé délce		
		pro ventily DN10 (3/8")		VA5201A010
		pro ventily DN15 (1/2")		VA5201A015
	pro ventily DN20 (3/4")		VA5201A020	
	VA5204B	Prodloužený nátrubek do otop. tělesa, poniklovaný (lze zkrátit dle potřeby)		
		3/8" x 70 mm (pro DN10) závit cca. 50 mm		VA5204B010
		1/2" x 76 mm (pro DN15) závit cca. 65 mm		VA5204B015
	3/4" x 70 mm (pro DN20) závit cca. 60 mm		VA5204B020	

	VA2202A	Tlaková záslepka – pro uzavření ventilu na straně otopného tělesa	
		G 5/8" vnitřní závit - pro ventily DN10 (3/8")	VA2202A010
		G 3/4" vnitřní závit - pro ventily DN15 (1/2")	VA2202A015
		G 1" vnitřní závit - pro ventily DN20 (3/4")	VA2202A020
	VA5090	Těsnění tlakové záslepky	
		pro VA2202A010	VA5090A010
		pro VA2202A015	VA5090A015
	VA8200A	Přípravek na výměnu ventilové kuželky za provozu soustavy	
		pro celou řadu V2000: SX, FX, LX, BB, UB včetně původních typů, např. VS, Kx, SL, Mira	VA8200A001
	VA8201	Klíč pro přednastavení ventilu	
		Klíč pro přednastavení ventilu – kovový, pochromovaný <ul style="list-style-type: none"> pro typy ventilů PI, SX, FX a LX 	VA8201PI04
		Klíč pro přednastavení ventilu – plastový <ul style="list-style-type: none"> pro typy ventilů PI, SX, FX a LX a pro šroubení Verifix 	VA8201TRV01

Náhradní díly

Náhled	popis	rozměr	obj. číslo
	1 Nátrubek do otopného tělesa, těsnění kov na kov		
		3/8", DN10	VA5200B010
		1/2", DN15	VA5200B015
		3/4", DN20	VA5200B020
	2 Převlečná matice, poniklovaná		
		DN10, vnitřní závit G 5/8"	VA5000B010
		DN15, vnitřní závit G 3/4"	VA5000B015
		DN20, vnitřní závit G 1"	VA5000B020
	3 Nátrubek s měkkým těsněním a převlečnou maticí		
		3/8", DN10, závit matice G 5/8"	VA5536A010
	1/2", DN15, závit matice G 3/4"	VA5536A015	
4 Náhradní regulační kuželka			
	typ SX		VS1200SX01



Ademco CZ s.r.o.
V Parku 2326/18
148 00 Praha 4
Česká republika
tel: +420 242442111

productcatalog.honeywellhome.com/cz

Honeywell Home

Vyrobeno pro a jménem společnosti Pittway Sàrl, La Pièce 4,
1180 Rolle, Švýcarsko jeho zplnomocněným zástupcem
Ademco 1 GmbH,

Změny vyhrazeny bez předchozího upozornění. © 2019 Pittway Sàrl.
Všechna práva vyhrazena. Tento dokument obsahuje vlastnické
informace společnosti Pittway Sàrl a jejich přidružených společností
a je chráněn autorským právem a dalšími mezinárodními zákony.
Rerodukce nebo nesprávné použití bez výslovného písemného souhlasu
Pittway Sàrl je přísně zakázáno. Ochranná známka Honeywell Home
se používá na základě licence od Honeywell International Inc.