

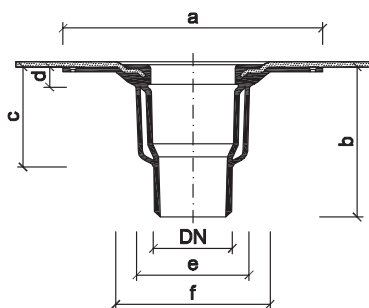


Střešní vpusti TOPWET TW

ZÁKLADNÍ INFORMACE

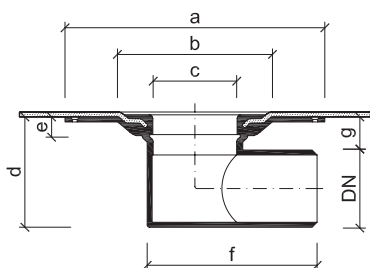
určení	odvodnění plochých střech, teras a balkónů
materiál	tělo vpusti – polyamid PA6, ochranný koš – polyamid PA6
integrovaná manžeta izolace	BIT – modifikovaný asfaltový pás SBS, PVC – fólie na bázi mPVC, TPO – termoplastický (flexibilní) polyolefin, EPDM – fólie ze syntetického kaučuku, PE – polyethylenová fólie, STE – manžeta pro napojení stěrkové hydroizolace
barva	oranžová
třída zatížení	H 1,5
certifikace	ČSN EN 1253-2:2015 – Podlahové vpusti a střešní vtoky – Část 2: Střešní vtoky a podlahové vpusti bez zápachové uzávěrky
výrobce	TOPWET s.r.o., náměstí Viléma Mrštíka 62, 664 81 Ostrovačice, Česká republika
doklady (název, číslo, datum, kdo vydal a jeho adresa)	Bescheinigung Nr. 7312223-01z ze dne 29. 11. 2012, vydal TÜV Rheinland LGA Products GmbH, Dreikronenstraße 31, 97082 Würzburg

TECHNICKÉ PARAMETRY



Svislá vpust

Typ	DN	Rozměry [mm]					
		a	b	c	d	e	f
TW 75 S	70	330	210	145	25	160	200
TW 110 S	100	330	210	135	25	160	200
TW 125 S	125	330	210	135	25	160	200
TW 160 S	150	342	210	135	25	190	265



Vodorovná vpust

Typ	DN	Rozměry [mm]						
		a	b	c	d	e	f	g
TW 75 V	70	330	200	130	121	36	224	46
TW 110 V	100	330	200	130	157	25	238	47
TW 125 V	125	330	200	130	165	25	239	40