

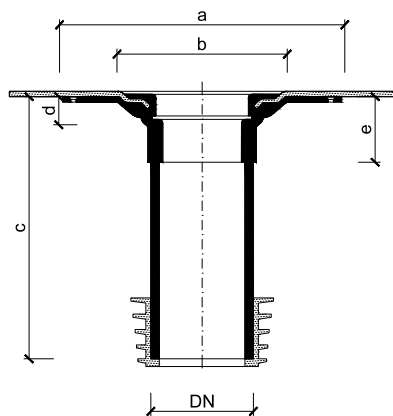


### Sanační vpusti TOPWET TW SAN

#### ZÁKLADNÍ INFORMACE

<b>určení</b>	odvodnění plochých střech s napojením na původní vpust nebo potrubí bez hrdla
<b>materiál</b>	tělo vpusti – polyamid PA6, ochranný koš – polyamid PA6, sanační těsnění – EPDM
<b>integrováná manžeta izolace</b>	BIT – modifikovaný asfaltový pás SBS, PVC – fólie na bázi mPVC, TPO – termoplastický (flexibilní) polyolefin, EPDM – fólie ze syntetického kaučuku, PE – polyethylenová fólie, STE – manžeta pro napojení stěrkové hydroizolace
<b>barva</b>	šedá
<b>třída zatížení</b>	H 1,5
<b>certifikace</b>	ČSN EN 1253-2:2015 – Podlahové vpusti a střešní vtoky – Část 2: Střešní vtoky a podlahové vpusti bez zápachové uzávěrky
<b>výrobce</b>	TOPWET s.r.o., náměstí Viléma Mrštíka 62, 664 81 Ostrovačice, Česká republika
<b>doklady (název, číslo, datum, kdo vydal a jeho adresa)</b>	Bescheinigung Nr. 7313208z ze dne 8. 5. 2014, vydal TÜV Rheinland LGA Products GmbH, Dreikronenstraße 31, 97082 Würzburg

#### TECHNICKÉ PARAMETRY



#### Sanační vpusti pro zateplené střechy

Typ	DN	Rozměry [mm]				
		a	b	c*	d	e
TW SAN 50	50	330	220	400	40	90
TW SAN 75	70	330	220	400	40	90
TW SAN 90	90	330	220	400	40	90
TW SAN 104	104	330	220	400	40	90
TW SAN 110	100	330	220	400	40	90
TW SAN 125	125	330	220	400	40	90
TW SAN 160	150	342	265	400	40	120

\* na zakázku možnost prodloužení až do 2000 mm