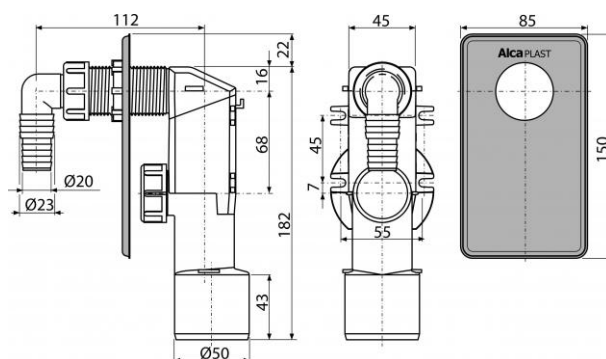


## 107 H

Sifon pračkový podomítkový, nerez



### Použití:

Pro připojení pračky nebo myčky nádobí  
Pro montáž pod omítku

### Vlastnosti:

- Háčky pro lepší uchycení ke zdi
- Napojení na HT40/50
- Instalační zarážky pro připojení HT50
- Servisní otvor pro snadné čištění
- Materiál: polypropylen

### Normy:

ČSN EN 274

### Rozsah dodávky:

- Tělo sifonu
- Nerezová krytka
- Kolínko

### Objednací číslo:

Kód	EAN
107 H	8595580502973

## 107 H

Sifon pračkový podomítkový, nerez

### Technické parametry:

- Zápachová uzávěra 50 mm
- Průtok 16,8 l/min
- Tepelný atest 95 °C

### Záruka:

2/3 let

Hmotnost (kus)	0,1823 kg
Hmotnost (balení)	8,72 kg
Hmotnost (paleta)	266,064 kg
Rozměr (kus)	180×70×150 mm
Rozměr (balení)	590×240×390 mm
Množství (balení)	40 ks
Množství (paleta)	1120 ks