

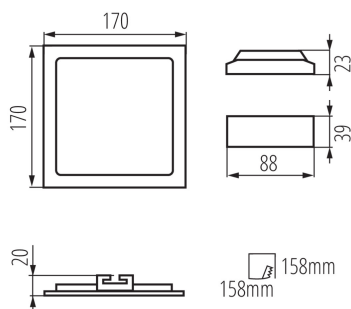
## 28939 KATRO V2LED 12W-NW-SR

Svítidlo typu downlight

5905339289391

IP  
44/20

EA  
SY  
insta  
lation



Kanlux KATRO V2LED je nová verze svítidel KATRO N LED, populárních hranatých stropních svítidel pro vnitřní použití. Kombinují estetický design se světlem získaným díky LED technologii. Vysoká třída krytí IP44 zabraňuje pronikání vody a prachu do interiéru.

### TYP SVĚTELNÉHO ZDROJE:

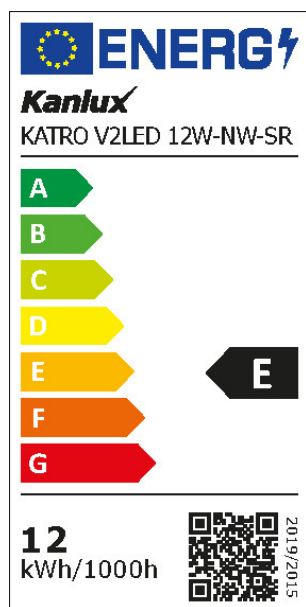
**Použitý typ světelného zdroje:** LED  
**Nesměrový nebo směrový:** NDLS  
**Síťový nebo nesíťový:** MLS  
**Propojený světelný zdroj (CLS):** ne  
**Barevně laditelný světelný zdroj:** ne  
**Baňka:** chybějící  
**Světelný zdroj s vysokým jasem:** ne  
**Clona proti oslnění:** ne  
**Stmívatelný:** ne

### PARAMETRY VÝROBKU:

**Barva:** stříbrná  
**Místo montáže:** k zabudování do stropu  
**Místo použití:** uvnitř  
**Minimální vzdálenost od osvětlovaného objektu:** 0,5m  
**Možnost spolupráce se stmívačem:** ne  
**Výrobek není určen k pokrytí termoizolačním materiálem:** ano  
**Délka [mm]:** 170  
**Montážní otvor [mm]:** 158x158  
**Délka vodiče [m]:** 0.05  
**Integrovaný LED zdroj světla:** ano  
**Jmenovité napětí [V]:** 220-240 AC  
**Jmenovitá frekvence [Hz]:** 50  
**Maximální výkon [W]:** 12  
**Třída ochrany před úrazem elektrickým proudem:** II  
**Materiál difuzoru:** plast  
**Typ diody:** LED SMD  
**Světelný tok [lm]:** 660  
**Barva světla:** bílá  
**Životnost [h]:** 15000  
**Počet cyklů zap/vyp:** ≥20000  
**Úhel svícení [°]:** 110  
**Rozsah okolních teplot, kterým může být výrobek vystaven [°C]:** 5÷25  
**Materiál korpusu:** hliníková slitina  
**Materiál reflektoru:** 0.75  
**Typ přípojky:** volné konce kabelů

## 28939 KATRO V2LED 12W-NW-SR

Svítidlo typu downlight



Průřez kabelu [mm<sup>2</sup>]: 0.75

Doba nahřívání lampy [s]: ≤1

Doba zapálení lampy [s]: ≤0,5

Stupeň krytí IP: 44/20

### OBECNÉ PARAMETRY VÝROBKU:

Třída energetické účinnosti: E

Užitečný světelný tok světelného zdroje světla  $\Phi_{use}$  [lm]:  
v kouli (360°)

Náhradní teplota chromatičnosti [K]: 4000

Výška [mm]: 20

Šířka [mm]: 170

Index podání barev: 80

### PARAMETRY SMĚROVÝCH SVĚTELNÝCH ZDROJŮ:

Úhel poloviční osové svítivosti [°]: 110

### PARAMETRY PRO LED A OLED SÍTOVÉ SVĚTELNÉ ZDROJE::

Stálost barev v násobcích MacAdamovy elipsy: ≤6

LED světelné zdroje nahrazují zářivku bez integrovaného předřadníku zvláštního výkonu: nevztahuje se

### LOGISTICKÉ ÚDAJE:

Měrná jednotka: kus

Způsob balení: 30

Počet kusů v druhém balení : 1

Počet kusů v hromadném balení: 30

Čistá jednotková hmotnost [g]: 320

Gramáž [g]: 408.67

Délka jednotkového balení [cm]: 18.5

Šířka jednotkového balení [cm]: 3

Výška jednotkového balení [cm]: 22

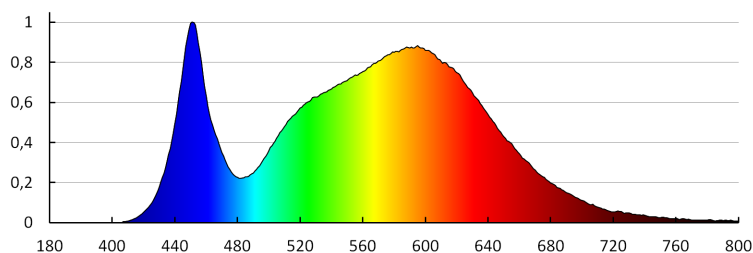
Hmotnost kartonu [kg]: 12.2601

Šířka kartonu [cm]: 34

Výška kartonu [cm]: 25

Délka kartonu [cm]: 58

Objem kartonu [m<sup>3</sup>]: 0.0493



## 28939 KATRO V2LED 12W-NW-SR

Svítlidlo typu downlight

KANLUX S.A. (kat 28939) KATRO V2LED12W-NW-SR / LDC (Polar)  
Luminaire: KANLUX S.A. (kat 28939) KATRO V2LED12W-NW-SR  
Lamps: 1 x KATRO V2LED12W-NW-SR

