

INCA WALL 3V EcoDesign

PANADERO



MAßE

MAßE H x B x T	751x468x548 mm
GEWICHT BRUTTO/NETTO	136/126 kg
MAßE FEUERRAUMTÜR	290x360 mm
DURCHMESSER DES ABGASSTUTZEN	Ø 150-153 mm Vertikal
EXTERNE LUFTZUFUHR	Ø 80 mm

EIGENSCHAFTEN

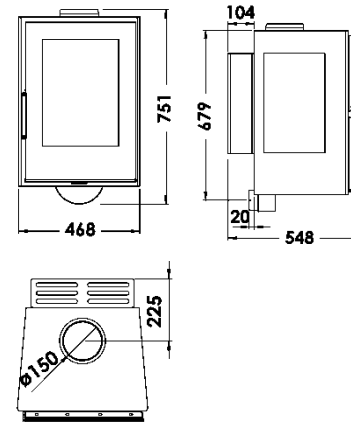
ROST AUS GUSSEISEN	
TRIVISION	
NENNLEISTUNG	8 kW
WIRKUNGSGRAD	77 %
CO - EMISSIONEN	0,10 %
HITZESCHUTZANSTRICH	800°C
GLASKERAMIKSCHEIBE HITZEBESTÄNDIG BIS	750°C

EAN 8426964185089
REF. PANADERO 18508

PRODUKT PLUS

ECODESIGN

-  EXTERNE LUFTZUFUHR
-  VERMICULIT AUSKLEIDUNG
-  BEDRUCKTE GLASKERAMIK
-  240
m³ RAUMHEIZVERMÖGEN
-  SCHEIBENSPÜLUNG
-  3 DREIFACHVERBRENNUNG
-  SCHEITLÄNGE 40 CM
-  DOPPELBLECHGEHÄUSE 5 + 3 MM



BImSchV2



flamme
VERTE Le label
du chauffage
au bois 7 ★



INCA WALL DE