



Technický list výrobku (cs)

Krbové sestavy Typ: 304

WELLS



Technické parametry

304WLA

Výkon

Jmenovitý tepelný výkon (kW)	7
Regulovatelný tepelný výkon (kW)	3,5 - 9

Rozměry

Výška (1) x Šířka (2) x Hloubka (3) (mm)	1630 x 854 x 854
Vnitřní rozměr topeniště (š x v x h) / Maximální délka polen (mm)	300 x 520 x 300 / 260

Hmotnost podle obložení

kámen (kg)	247*
------------	------

Vzduch

Centrální přívod vzduchu (7) / průměr (mm) / hrdlo součástí kamen	ano / Ø 100 / ne
Ovládání sekundárního vzduchu	ano
Ovládání primárního vzduchu	ano
Terciární přívod vzduchu	ne
Automatická regulace přívodu vzduchu	ne

Parametry

Palivo: dřevo / dřevěné brikety / hnědouhelné brikety [D / DB / HB]	
Spotřeba přípustného paliva při jmenovitém výkonu (kg/hod) [D / DB / HB]	2 / 1,9 / 1,2
Vytápěný prostor (m ³)	70 - 180
Energetická účinnost (%) [D / DB / HB]	80,8 / 80,7 / 82,6
Minimální tah komína (Pa)	12
Teplota spalin (°C) [D / DB / HB]	206 / 212 / 189
Hmotnostní tok spalin (g/s) [D / DB / HB]	8,3 / 8 / 8,5
Koncentrace CO při 13% O ₂ (mg/Nm ³) [D / DB / HB]	1134 / 980 / 727
Koncentrace NOx při 13% O ₂ (mg/Nm ³) [D / DB / HB]	112 / 91 / 193
Koncentrace OGC při 13% O ₂ (mg/Nm ³) [D / DB / HB]	68 / 58 / 41
Koncentrace prachu při 13% O ₂ (mg/Nm ³) [D / DB / HB]	23 / 24 / 38
Vícenásobné zavírání dvířek	ano

Kouřovod

Připojení kouřovodu (4)	horní / zadní
Průměr kouřovodu (mm)	Ø 150
Výška osy zadního kouřovodu od podlahy (5) (mm)	1262
Vzdálenost osy horního kouřovodu k nejzadnější části výrobku (6) (mm)	444

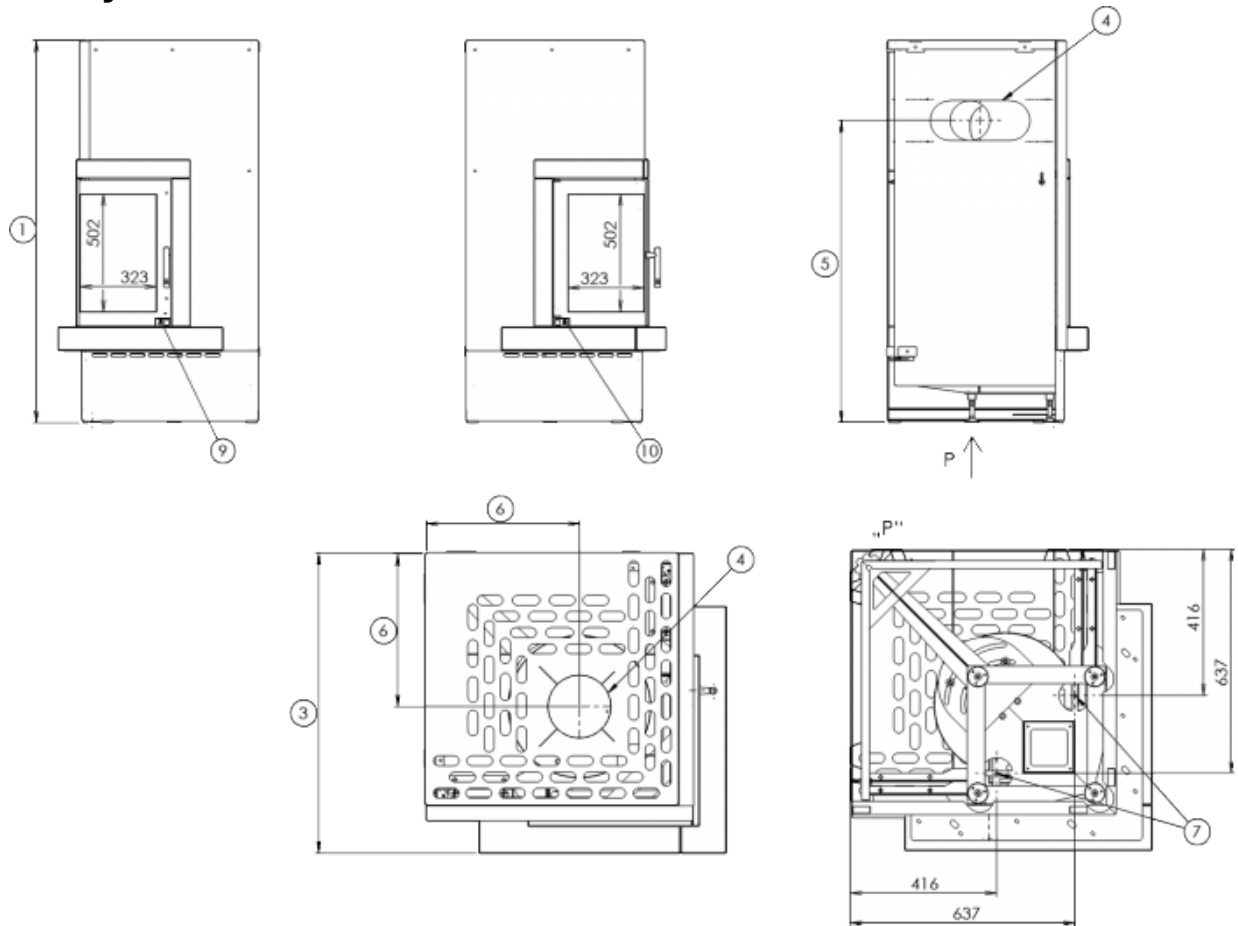
Zkoušky

201/2012 Sb.	ano
ČSN EN 13240:2002/A2:2005	ano
BvG §15a	ano
I. BImSchV Stufe 2	ano
EKODESIGN / Sezónní energetická účinnost vytápění (%) [D / DB / HB]	ano / 70,8 / 70,7 / 72,6

Odstupové vzdálenosti od hořlavých materiálů

Z boku / Zezadu / Zepředu (mm)	0 / 0 / 800
--------------------------------	-------------

Rozměrový náčrt



Doplňující informace

1	výška	1630 mm
2	šířka	854 mm
3	hloubka	854 mm
4	kouřovod	Ø 150 mm
5	výška osy zadního kouřovodu od podlahy	1262 mm
6	vzdálenost osy horního kouřovodu k nejbližší části výrobku	444 mm
7	centrální přívod vzduchu	Ø 100 mm
9	ovládání primárního přívodu vzduchu - zasunuto otevřeno	
10	ovládání sekundárního přívodu vzduchu - zasunuto otevřeno	

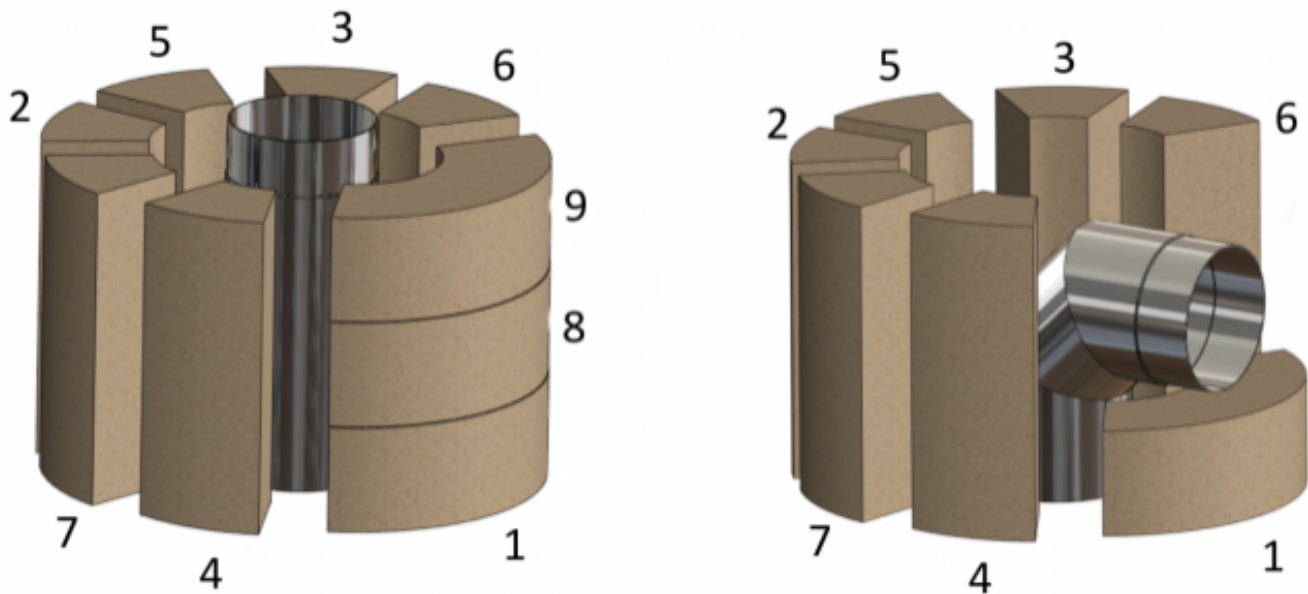
JAKO PŘÍSLUŠENSTVÍ LZE OBJEDNAT AKUMULAČNÍ HMOTU, KTERÁ NENÍ SOUČÁSTÍ STANDARDNÍ DODÁVKY KAMEN.

* Hmotnost uvedená v technických parametrech je bez akumulační hmoty.

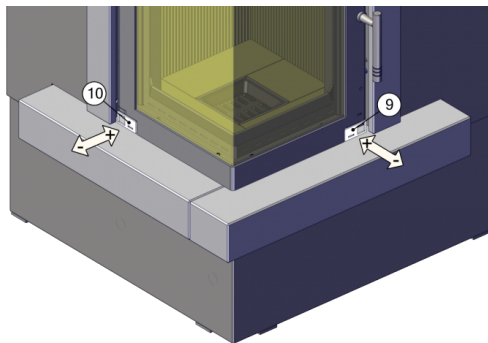
Před napojením centrálního přívodu vzduchu je nutné nejprve vylomit (pomocí šroubováku) vylamovací víčko.

Odstupová vzdálenost: čelní a boční stěna prosklená 800 mm, zadní a boční stěna bez skla 0 mm.

Montážní schéma



Ovládání produktu



Topení dřevem a dřevěnými briketami

Výkon regulujte jen pomocí sekundárního regulátoru vzduchu (pozice 10). Primární přísávání vzduchu (pozice 9) výrobce doporučuje po rozhoření kamen uzavřít zcela či téměř.

Topení hnědouhelnými briketami

Pozn.: Topení hnědouhelnými briketami vyžaduje zvětšení přívodu primárního vzduchu. Míru zvětšení je třeba ověřit dle konkrétních tahových poměrů kamen a komína.

Výkon regulujte jen pomocí primárního regulátoru vzduchu (pozice 9). Sekundární přísávání vzduchu (pozice 10) výrobce doporučuje po rozhoření kamen uzavřít zcela či téměř.

Výrobce: ABX, spol. s r.o., Žitná 1091/3, 408 01 Rumburk, Česká republika

tel.: 412 332 523, 412 333 614, fax: 412 333 521, e-mail: info@abx.cz, web: www.abx.cz

Servis: ABX s r.o., Plynární 1518/12, 408 01 Rumburk, tel.: 412 372 147, fax: 412 375 113, e-mail: reklamace@abx.cz

Stav ke dni: 14.3. 2023